

(12) NACH DEM VERTRAG ÜBER DIE INTERNATIONALE ZUSAMMENARBEIT AUF DEM GEBIET DES PATENTWESENS (PCT) VERÖFFENTLICHTE INTERNATIONALE ANMELDUNG

(19) Weltorganisation für geistiges Eigentum  
Internationales Büro



(43) Internationales Veröffentlichungsdatum  
13. September 2001 (13.09.2001)

PCT

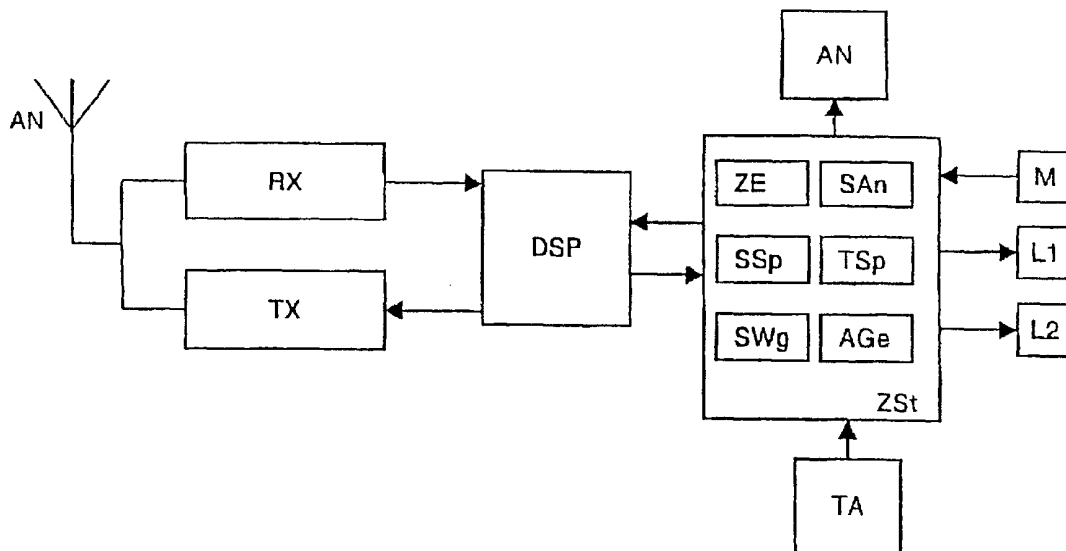
(10) Internationale Veröffentlichungsnummer  
WO 01/67722 A3

- (51) Internationale Patentklassifikation<sup>7</sup>: H04M 1/66, 3/436 (71) Anmelder (für alle Bestimmungsstaaten mit Ausnahme von US): NOKIA MOBILE PHONES LTD. [FI/FI]; Keilalahdentie 4, FIN-02150 Espoo (FI).
- (21) Internationales Aktenzeichen: PCT/EP01/02574 (72) Erfinder; und (75) Erfinder/Anmelder (nur für US): SONNWEBER, Thomas [DE/AT]; Unterhoefen 19, A-6675 Tannheim/Tyrol (AT). IVANOVSKI, Lydia [DE/AT]; Unterhoefen 19, A-6675 Tannheim/Tyrol (AT).
- (22) Internationales Anmeldedatum: 7. März 2001 (07.03.2001)
- (25) Einreichungssprache: Deutsch (74) Anwalt: URNER, Peter; Ter Meer, Steinmeister & Partner GbR, Mauerkircherstrasse 45, 81679 München (DE).
- (26) Veröffentlichungssprache: Deutsch (81) Bestimmungsstaaten (national): AE, AG, AL, AM, AT, AU, AZ, BA, BB, BG, BR, BY, BZ, CA, CH, CN, CR, CU, CZ, DE, DK, DM, DZ, EE, ES, FI, GB, GD, GE, GH, GM,
- (30) Angaben zur Priorität: 200 04 264.5 7. März 2000 (07.03.2000) DE

[Fortsetzung auf der nächsten Seite]

(54) Title: TELEPHONE COMPRISING A CALLER CHECK FUNCTION

(54) Bezeichnung: TELEFON MIT ANRUFER-PRÜFUNGS-FUNKTION



(57) Abstract: The invention relates to a telephone comprising a caller check function. The switched-on telephone does not signal a call directly after said call has been received but transmits an item of information to the caller. Signalling of the call is carried out in such a way that said signalling is automatically released by means of the telephone after a certain waiting time has elapsed and/or that signalling of the call is released by the caller actuating an (optionally predetermined) additional key or combination of keys on his/her telephone.

(57) Zusammenfassung: Die Erfindung beschreibt ein Telefon mit Anrufer-Prüfungs-Funktion, wobei das eingeschaltete Telefon einen Anruf nicht unmittelbar nach dessen Einlangen signalisiert, sondern dem Anrufer zunächst eine Information übermittelt wird und die Signalisierung des Anrufes so realisiert wird, daß diese nach dem Verstreichen einer bestimmten Wartezeit durch das Telefon automatisch ausgelöst wird, und/oder daß die Signalisierung des Anrufes dadurch ausgelöst wird, daß der Anrufer eine - gegebenenfalls bestimmte - weitere Taste bzw. Tastenkombination bei seinem Telefon betätigt.

WO 01/67722 A3



HR, HU, ID, IL, IN, IS, JP, KE, KG, KP, KR, KZ, LC, LK, LR, LS, LT, LU, LV, MA, MD, MG, MK, MN, MW, MX, MZ, NO, NZ, PL, PT, RO, RU, SD, SE, SG, SI, SK, SL, TJ, TM, TR, TT, TZ, UA, UG, US, UZ, VN, YU, ZA, ZW.

**Veröffentlicht:**

--- mit internationalem Recherchenbericht

**(84) Bestimmungsstaaten (regional):** ARIPO-Patent (GH, GM, KE, LS, MW, MZ, SD, SL, SZ, TZ, UG, ZW), curasisches Patent (AM, AZ, BY, KG, KZ, MD, RU, TJ, TM), europäisches Patent (AT, BE, CH, CY, DE, DK, ES, FI, FR, GB, GR, IE, IT, LU, MC, NL, PT, SE, TR), OAPI-Patent (BF, BJ, CF, CG, CI, CM, GA, GN, GW, ML, MR, NE, SN, TD, TG).

**(88) Veröffentlichungsdatum des internationalen****Recherchenberichts:**

14. März 2002

*Zur Erklärung der Zweibuchstaben-Codes und der anderen Abkürzungen wird auf die Erklärungen ("Guidance Notes on Codes and Abbreviations") am Anfang jeder regulären Ausgabe der PCT-Gazette verwiesen.*

# INTERNATIONAL SEARCH REPORT

International Application No

PCT/EP 01/02574

**A. CLASSIFICATION OF SUBJECT MATTER**  
 IPC 7 H04M1/66 H04M3/436

According to International Patent Classification (IPC) or to both national classification and IPC

**B. FIELDS SEARCHED**

Minimum documentation searched (classification system followed by classification symbols)

IPC 7 H04M

Documentation searched other than minimum documentation to the extent that such documents are included in the fields searched

Electronic data base consulted during the international search (name of data base and, where practical, search terms used)

EPO-Internal

**C. DOCUMENTS CONSIDERED TO BE RELEVANT**

Category °	Citation of document, with indication, where appropriate, of the relevant passages	Relevant to claim No.
X	WO 91 07838 A (FULLER RES & DEV) 30 May 1991 (1991-05-30)  page 9, line 4 -page 25, line 22; figure 1 page 38, line 14 -page 52, line 25; figures 12-19	1-3,5,6, 9-17,21, 22, 26-28,30
X A	US 5 757 899 A (BOULWARE ET AL) 26 May 1998 (1998-05-26) column 3, line 53 -column 10, line 33; figures 1-4	1-3,5,6, 9-12 16,17, 21,22
X A	FR 2 771 576 A (RICHARDIER MARTIN RENE) 28 May 1999 (1999-05-28) the whole document	1-4,7, 9-11 13-16, 21,22
	-/--	

Further documents are listed in the continuation of box C.

Patent family members are listed in annex.

° Special categories of cited documents :

- \*A\* document defining the general state of the art which is not considered to be of particular relevance
- \*E\* earlier document but published on or after the international filing date
- \*L\* document which may throw doubts on priority claim(s) or which is cited to establish the publication date of another citation or other special reason (as specified)
- \*O\* document referring to an oral disclosure, use, exhibition or other means
- \*P\* document published prior to the international filing date but later than the priority date claimed

- \*T\* later document published after the international filing date or priority date and not in conflict with the application but cited to understand the principle or theory underlying the invention
- \*X\* document of particular relevance; the claimed invention cannot be considered novel or cannot be considered to involve an inventive step when the document is taken alone
- \*Y\* document of particular relevance; the claimed invention cannot be considered to involve an inventive step when the document is combined with one or more other such documents, such combination being obvious to a person skilled in the art.
- \*&\* document member of the same patent family

Date of the actual completion of the international search

17 October 2001

Date of mailing of the international search report

24/10/2001

Name and mailing address of the ISA

European Patent Office, P.B. 5818 Patentlaan 2  
 NL - 2280 HV Rijswijk  
 Tel. (+31-70) 340-2040, Tx. 31 651 epo nl,  
 Fax: (+31-70) 340-3016

Authorized officer

Delangue, P

## INTERNATIONAL SEARCH REPORT

International Application No

PCT/EP 01/02574

C.(Continuation) DOCUMENTS CONSIDERED TO BE RELEVANT		
Category °	Citation of document, with indication, where appropriate, of the relevant passages	Relevant to claim No.
X A	FR 2 764 762 A (GIROD RAOUL) 18 December 1998 (1998-12-18) page 3, line 4 -page 8, line 5; figures 1-4	1-4,7,9, 21,22 10,11, 16,24-27
X A	US 5 991 367 A (ROBUCK GREG) 23 November 1999 (1999-11-23) column 3, line 20 -column 6, line 58; figures 1-3	1-4,10, 11,21,22 16
Y	WO 99 05841 A (BEHL SUNNY) 4 February 1999 (1999-02-04)  page 4, line 20 -page 8, line 16; figures 1,2	1-4, 9-11, 13-16, 21,22
Y	US 5 563 935 A (SMALL ) 8 October 1996 (1996-10-08)  the whole document	1-4, 9-11, 13-16, 21,22
A	EP 0 561 026 A (SYNTELLECT ACQUISITION CORP) 22 September 1993 (1993-09-22) page 3, line 25 -page 4, line 25; figure 1 page 5, line 37 -page 6, line 28; figure 3	1-3,5,6, 12-17
A	US 5 644 629 A (CHOW CHAN YOU) 1 July 1997 (1997-07-01) column 4, line 53 -column 10, line 57; figures 1-3	1,24-26
A	US 5 327 486 A (KRAMER ET AL) 5 July 1994 (1994-07-05) column 3, line 25 -column 7, line 22; figures 1-11	1-3,5,6, 12-23
P,X	DE 200 04 264 U (IVANOVSKI ET AL) 7 September 2000 (2000-09-07) the whole document	1-30

# INTERNATIONAL SEARCH REPORT

Information on patent family members

International Application No

PCT/EP 01/02574

Patent document cited in search report	A	Publication date	Patent family member(s)	Publication date
WO 9107838	A	30-05-1991	US 5375161 A	20-12-1994
			AU 695947 B2	27-08-1998
			AU 1354995 A	04-05-1995
			AU 654943 B2	01-12-1994
			AU 6900891 A	13-06-1991
			CA 2069003 A1	22-05-1991
			EP 0502104 A1	09-09-1992
			JP 5505285 T	05-08-1993
			WO 9107838 A1	30-05-1991
			US 5825867 A	20-10-1998
			US 5673299 A	30-09-1997
			US 5588037 A	24-12-1996
			US 6201950 B1	13-03-2001
			US 5610970 A	11-03-1997
			US 5752191 A	12-05-1998
			US 6021190 A	01-02-2000
			US 6104912 A	15-08-2000
			US 5907600 A	25-05-1999
			US 5838779 A	17-11-1998
			US 6067443 A	23-05-2000
			US 5841837 A	24-11-1998
			US 6122484 A	19-09-2000
			US 6026153 A	15-02-2000
			US 5694453 A	02-12-1997
			US 5924016 A	13-07-1999
US 5751760 A	12-05-1998			
US 5842112 A	24-11-1998			
US 6167128 A	26-12-2000			
US 6026149 A	15-02-2000			
US 6185283 B1	06-02-2001			
-----				
US 5757899	A	26-05-1998	NONE	
-----				
FR 2771576	A	28-05-1999	FR 2771576 A1	28-05-1999
-----				
FR 2764762	A	18-12-1998	FR 2764762 A1	18-12-1998
			EP 0995299 A1	26-04-2000
			WO 9857480 A1	17-12-1998
-----				
US 5991367	A	23-11-1999	NONE	
-----				
WO 9905841	A	04-02-1999	AU 8414598 A	16-02-1999
			WO 9905841 A1	04-02-1999
-----				
US 5563935	A	08-10-1996	NONE	
-----				
EP 0561026	A	22-09-1993	US 5099509 A	24-03-1992
			EP 0561026 A1	22-09-1993
			US 5249219 A	28-09-1993
-----				
US 5644629	A	01-07-1997	AU 6416394 A	24-10-1994
			WO 9423526 A1	13-10-1994
-----				
US 5327486	A	05-07-1994	CA 2158833 A1	29-09-1994
			EP 0691061 A1	10-01-1996
			JP 8508148 T	27-08-1996
			WO 9422259 A1	29-09-1994

# INTERNATIONAL SEARCH REPORT

Information on patent family members

International Application No

PCT/EP 01/02574

Patent document cited in search report		Publication date	Patent family member(s)	Publication date
DE 20004264	U	07-09-2000	DE 20004264 U1	07-09-2000

# INTERNATIONALER RECHERCHENBERICHT

Internationale Aktenzeichen

PCT/EP 01/02574

**A. KLASSIFIZIERUNG DES ANMELDUNGSGEGENSTANDES**  
 IPK 7 H04M1/66 H04M3/436

Nach der Internationalen Patentklassifikation (IPK) oder nach der nationalen Klassifikation und der IPK

**B. RECHERCHIERTE GEBIETE**

Recherchierter Mindestprüfstoff (Klassifikationssystem und Klassifikationssymbole)

IPK 7 H04M

Recherchierte aber nicht zum Mindestprüfstoff gehörende Veröffentlichungen, soweit diese unter die recherchierten Gebiete fallen

Während der internationalen Recherche konsultierte elektronische Datenbank (Name der Datenbank und evtl. verwendete Suchbegriffe)

EPO-Internal

**C. ALS WESENTLICH ANGESEHENE UNTERLAGEN**

Kategorie <sup>o</sup>	Bezeichnung der Veröffentlichung, soweit erforderlich unter Angabe der in Betracht kommenden Teile	Betr. Anspruch Nr.
X	WO 91 07838 A (FULLER RES & DEV) 30. Mai 1991 (1991-05-30)  Seite 9, Zeile 4 -Seite 25, Zeile 22; Abbildung 1 Seite 38, Zeile 14 -Seite 52, Zeile 25; Abbildungen 12-19 ---	1-3,5,6, 9-17,21, 22, 26-28,30
X A	US 5 757 899 A (BOULWARE ET AL) 26. Mai 1998 (1998-05-26) Spalte 3, Zeile 53 -Spalte 10, Zeile 33; Abbildungen 1-4 ---	1-3,5,6, 9-12 16,17, 21,22
X A	FR 2 771 576 A (RICHARDIER MARTIN RENE) 28. Mai 1999 (1999-05-28) das ganze Dokument ---	1-4,7, 9-11 13-16, 21,22
	-/--	

Weitere Veröffentlichungen sind der Fortsetzung von Feld C zu entnehmen

Siehe Anhang Patentfamilie

<sup>o</sup> Besondere Kategorien von angegebenen Veröffentlichungen :

- \*A\* Veröffentlichung, die den allgemeinen Stand der Technik definiert, aber nicht als besonders bedeutsam anzusehen ist
- \*E\* älteres Dokument, das jedoch erst am oder nach dem internationalen Anmeldedatum veröffentlicht worden ist
- \*L\* Veröffentlichung, die geeignet ist, einen Prioritätsanspruch zweifelhaft erscheinen zu lassen, oder durch die das Veröffentlichungsdatum einer anderen im Recherchenbericht genannten Veröffentlichung belegt werden soll oder die aus einem anderen besonderen Grund angegeben ist (wie ausgeführt)
- \*O\* Veröffentlichung, die sich auf eine mündliche Offenbarung, eine Benutzung, eine Ausstellung oder andere Maßnahmen bezieht
- \*P\* Veröffentlichung, die vor dem internationalen Anmeldedatum, aber nach dem beanspruchten Prioritätsdatum veröffentlicht worden ist

\*T\* Spätere Veröffentlichung, die nach dem internationalen Anmeldedatum oder dem Prioritätsdatum veröffentlicht worden ist und mit der Anmeldung nicht kollidiert, sondern nur zum Verständnis des der Erfindung zugrundeliegenden Prinzips oder der ihr zugrundeliegenden Theorie angegeben ist

\*X\* Veröffentlichung von besonderer Bedeutung; die beanspruchte Erfindung kann allein aufgrund dieser Veröffentlichung nicht als neu oder auf erfinderischer Tätigkeit beruhend betrachtet werden

\*Y\* Veröffentlichung von besonderer Bedeutung; die beanspruchte Erfindung kann nicht als auf erfinderischer Tätigkeit beruhend betrachtet werden, wenn die Veröffentlichung mit einer oder mehreren anderen Veröffentlichungen dieser Kategorie in Verbindung gebracht wird und diese Verbindung für einen Fachmann naheliegend ist

\*Z\* Veröffentlichung, die Mitglied derselben Patentfamilie ist

Datum des Abschlusses der internationalen Recherche

17. Oktober 2001

Absenddatum des internationalen Recherchenberichts

24/10/2001

Name und Postanschrift der Internationalen Recherchenbehörde  
 Europäisches Patentamt, P.B. 5818 Patentlaan 2  
 NL - 2280 HV Rijswijk  
 Tel. (+31-70) 340-2040, Tx. 31 651 epo nl,  
 Fax: (+31-70) 340-3016

Bevollmächtigter Bediensteter

Delangue, P

**INTERNATIONALER RECHERCHENBERICHT**

Internationales Aktenzeichen

PCT/EP 01/02574

C.(Fortsetzung) ALS WESENTLICH ANGESEHENE UNTERLAGEN		
Kategorie <sup>a</sup>	Bezeichnung der Veröffentlichung, soweit erforderlich unter Angabe der in Betracht kommenden Teile	Betr. Anspruch Nr.
X A	FR 2 764 762 A (GIROD RAOUL) 18. Dezember 1998 (1998-12-18) Seite 3, Zeile 4 -Seite 8, Zeile 5; Abbildungen 1-4 ----	1-4,7,9, 21,22 10,11, 16,24-27
X A	US 5 991 367 A (ROBUCK GREG) 23. November 1999 (1999-11-23) Spalte 3, Zeile 20 -Spalte 6, Zeile 58; Abbildungen 1-3 ----	1-4,10, 11,21,22 16
Y	WO 99 05841 A (BEHL SUNNY) 4. Februar 1999 (1999-02-04)  Seite 4, Zeile 20 -Seite 8, Zeile 16; Abbildungen 1,2 ----	1-4, 9-11, 13-16, 21,22
Y	US 5 563 935 A (SMALL ) 8. Oktober 1996 (1996-10-08)  das ganze Dokument ----	1-4, 9-11, 13-16, 21,22
A	EP 0 561 026 A (SYNTELLECT ACQUISITION CORP) 22. September 1993 (1993-09-22) Seite 3, Zeile 25 -Seite 4, Zeile 25; Abbildung 1 Seite 5, Zeile 37 -Seite 6, Zeile 28; Abbildung 3 ----	1-3,5,6, 12-17
A	US 5 644 629 A (CHOW CHAN YOU) 1. Juli 1997 (1997-07-01) Spalte 4, Zeile 53 -Spalte 10, Zeile 57; Abbildungen 1-3 ----	1,24-26
A	US 5 327 486 A (KRAMER ET AL) 5. Juli 1994 (1994-07-05) Spalte 3, Zeile 25 -Spalte 7, Zeile 22; Abbildungen 1-11 ----	1-3,5,6, 12-23
P,X	DE 200 04 264 U (IVANOVSKI ET AL) 7. September 2000 (2000-09-07) das ganze Dokument -----	1-30



# INTERNATIONALER RECHERCHENBERICHT

Angaben zu Veröffentlichungen, die zur selben Patentfamilie gehören

Internationales Aktenzeichen

PCT/EP 01/02574

Im Recherchenbericht angeführtes Patentdokument		Datum der Veröffentlichung	Mitglied(er) der Patentfamilie	Datum der Veröffentlichung
WO 9107838	A	30-05-1991	US 5375161 A	20-12-1994
			AU 695947 B2	27-08-1998
			AU 1354995 A	04-05-1995
			AU 654943 B2	01-12-1994
			AU 6900891 A	13-06-1991
			CA 2069003 A1	22-05-1991
			EP 0502104 A1	09-09-1992
			JP 5505285 T	05-08-1993
			WO 9107838 A1	30-05-1991
			US 5825867 A	20-10-1998
			US 5673299 A	30-09-1997
			US 5588037 A	24-12-1996
			US 6201950 B1	13-03-2001
			US 5610970 A	11-03-1997
			US 5752191 A	12-05-1998
			US 6021190 A	01-02-2000
			US 6104912 A	15-08-2000
			US 5907600 A	25-05-1999
			US 5838779 A	17-11-1998
			US 6067443 A	23-05-2000
			US 5841837 A	24-11-1998
			US 6122484 A	19-09-2000
			US 6026153 A	15-02-2000
US 5694453 A	02-12-1997			
US 5924016 A	13-07-1999			
US 5751760 A	12-05-1998			
US 5842112 A	24-11-1998			
US 6167128 A	26-12-2000			
US 6026149 A	15-02-2000			
US 6185283 B1	06-02-2001			
US 5757899	A	26-05-1998	KEINE	
FR 2771576	A	28-05-1999	FR 2771576 A1	28-05-1999
FR 2764762	A	18-12-1998	FR 2764762 A1	18-12-1998
			EP 0995299 A1	26-04-2000
			WO 9857480 A1	17-12-1998
US 5991367	A	23-11-1999	KEINE	
WO 9905841	A	04-02-1999	AU 8414598 A	16-02-1999
			WO 9905841 A1	04-02-1999
US 5563935	A	08-10-1996	KEINE	
EP 0561026	A	22-09-1993	US 5099509 A	24-03-1992
			EP 0561026 A1	22-09-1993
			US 5249219 A	28-09-1993
US 5644629	A	01-07-1997	AU 6416394 A	24-10-1994
			WO 9423526 A1	13-10-1994
US 5327486	A	05-07-1994	CA 2158833 A1	29-09-1994
			EP 0691061 A1	10-01-1996
			JP 8508148 T	27-08-1996
			WO 9422259 A1	29-09-1994

# INTERNATIONALER RECHERCHENBERICHT

Angaben zu Veröffentlichungen, die zur selben Patentfamilie gehören

Internationales Aktenzeichen

PCT/EP 01/02574

Im Recherchenbericht angeführtes Patentdokument	Datum der Veröffentlichung	Mitglied(er) der Patentfamilie	Datum der Veröffentlichung
DE 20004264 U	07-09-2000	DE 20004264 U1	07-09-2000