

(12) NACH DEM VERTRAG ÜBER DIE INTERNATIONALE ZUSAMMENARBEIT AUF DEM GEBIET DES  
PATENTWESENS (PCT) VERÖFFENTLICHTE INTERNATIONALE ANMELDUNG

(19) Weltorganisation für geistiges  
Eigentum

Internationales Büro

(43) Internationales  
Veröffentlichungsdatum  
27. Dezember 2013 (27.12.2013)



(10) Internationale Veröffentlichungsnummer  
**WO 2013/189828 A3**

(51) Internationale Patentklassifikation:

C25D 17/06 (2006.01) C25D 17/00 (2006.01)  
C25D 21/02 (2006.01) B08B 15/02 (2006.01)  
C25D 21/04 (2006.01)

(21) Internationales Aktenzeichen: PCT/EP2013/062261

(22) Internationales Anmeldedatum:  
13. Juni 2013 (13.06.2013)

(25) Einreichungssprache: Deutsch

(26) Veröffentlichungssprache: Deutsch

(30) Angaben zur Priorität:  
10 2012 210 323.6 19. Juni 2012 (19.06.2012) DE

(71) Anmelder: AUCOS ELEKTRONISCHE GERÄTE  
GMBH [DE/DE]; Mummstraße 8, 42651 Solingen (DE).

(72) Erfinder: FREUND, Robert; Bebelallee 46A, 42697  
Solingen (DE).

(74) Anwalt: BAUER, Wulf; Goltsteinstr. 87, 50968 Köln  
(DE).

(81) Bestimmungsstaaten (soweit nicht anders angegeben, für  
jede verfügbare nationale Schutzrechtsart): AE, AG, AL,  
AM, AO, AT, AU, AZ, BA, BB, BG, BH, BN, BR, BW,  
BY, BZ, CA, CH, CL, CN, CO, CR, CU, CZ, DE, DK,

DM, DO, DZ, EC, EE, EG, ES, FI, GB, GD, GE, GH, GM,  
GT, HN, HR, HU, ID, IL, IN, IS, JP, KE, KG, KN, KP,  
KR, KZ, LA, LC, LK, LR, LS, LT, LU, LY, MA, MD,  
ME, MG, MK, MN, MW, MX, MY, MZ, NA, NG, NI,  
NO, NZ, OM, PA, PE, PG, PH, PL, PT, QA, RO, RS, RU,  
RW, SC, SD, SE, SG, SK, SL, SM, ST, SV, SY, TH, TJ,  
TM, TN, TR, TT, TZ, UA, UG, US, UZ, VC, VN, ZA,  
ZM, ZW.

(84) Bestimmungsstaaten (soweit nicht anders angegeben, für  
jede verfügbare regionale Schutzrechtsart): ARIPO (BW,  
GH, GM, KE, LR, LS, MW, MZ, NA, RW, SD, SL, SZ,  
TZ, UG, ZM, ZW), eurasisches (AM, AZ, BY, KG, KZ,  
RU, TJ, TM), europäisches (AL, AT, BE, BG, CH, CY,  
CZ, DE, DK, EE, ES, FI, FR, GB, GR, HR, HU, IE, IS, IT,  
LT, LU, LV, MC, MK, MT, NL, NO, PL, PT, RO, RS, SE,  
SI, SK, SM, TR), OAPI (BF, BJ, CF, CG, CI, CM, GA,  
GN, GQ, GW, KM, ML, MR, NE, SN, TD, TG).

Veröffentlicht:

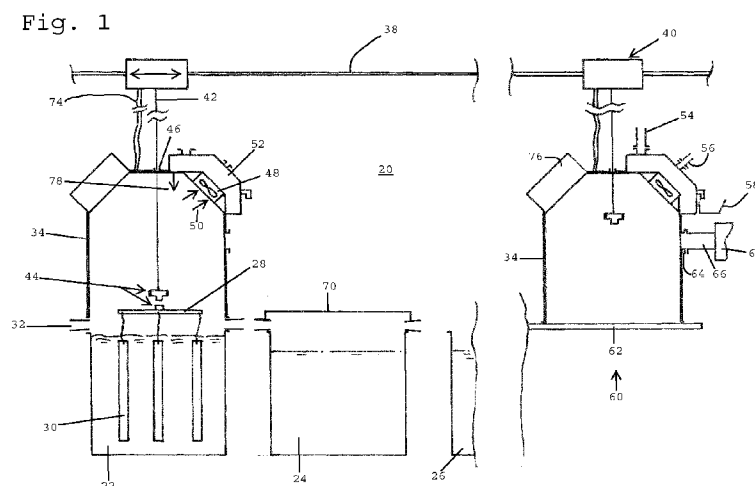
— mit internationalem Recherchenbericht (Artikel 21 Absatz  
3)

— vor Ablauf der für Änderungen der Ansprüche geltenden  
Frist; Veröffentlichung wird wiederholt, falls Änderungen  
eingehen (Regel 48 Absatz 2 Buchstabe h)

[Fortsetzung auf der nächsten Seite]

(54) Title: GALVANIZATION PLANT HAVING A PLURALITY OF BATHS AND AT LEAST ONE HOUSING

(54) Bezeichnung : GALVANOANLAGE MIT MEHREREN BÄDERN UND MINDESTENS EINER EINHAUSUNG



(57) Abstract: The galvanization plant has a plurality of baths (22, 24, 26), at least one goods carrier (28) for accommodating goods (30) to be treated, and a transporting device (36) for transporting the at least one goods carrier (28) to the individual baths (22, 24, 26). The transporting device (36) has at least one lifting transport carriage (40). A releasable coupling device (44) is provided, which is arranged between the lifting transport carriage (40) and the goods carrier (28). The lifting transport carriage (40) has a housing (34), which covers a bath (22), is hood-shaped, and is open only at the bottom. Said housing (34) has a fan (48) and an air purifier (52).

(57) Zusammenfassung:

[Fortsetzung auf der nächsten Seite]

WO 2013/189828 A3



---

**(88) Veröffentlichungsdatum des internationalen  
Recherchenberichts:**

7. August 2014

---

Die Galvanonanlage hat mehrere Bädern (22, 24, 26), mindestens einen Warenträger (28) für die Aufnahme von zu behandelnder Ware (30) und eine Transportvorrichtung (36) für den Transport des mindestens einen Warenträgers (28) zu den einzelnen Bädern (22, 24, 26). Die Transportvorrichtung (36) weist mindestens einen Hub-Transportwagen (40) auf. Es ist eine lösbare Kupplungsvorrichtung (44) vorgesehen, die zwischen Hub-Transportwagen (40) und Warenträger (28) angeordnet ist. Der Hub-Transportwagen (40) weist eine Einhausung (34) auf, die ein Bad (22) übergreift, haubenförmig ausgebildet ist und nur nach unten offen ist. Diese Einhausung (34) hat einen Ventilator (48) und einen Luftreiniger (52).

INTERNATIONAL SEARCH REPORT

International application No  
PCT/EP2013/062261

A. CLASSIFICATION OF SUBJECT MATTER  
 INV. C25D17/06 C25D21/02 C25D21/04 C25D17/00 B08B15/02  
 ADD.  
 According to International Patent Classification (IPC) or to both national classification and IPC

B. FIELDS SEARCHED  
 Minimum documentation searched (classification system followed by classification symbols)  
 C25D B08B

Documentation searched other than minimum documentation to the extent that such documents are included in the fields searched

Electronic data base consulted during the international search (name of data base and, where practicable, search terms used)  
 EPO-Internal, WPI Data

C. DOCUMENTS CONSIDERED TO BE RELEVANT

Category*	Citation of document, with indication, where appropriate, of the relevant passages	Relevant to claim No.
X	JP S55 54368 U (KATSUKAWA INDUSTRIES CO., LTD) 12 April 1980 (1980-04-12)	1,2,5,9
Y	figures 1-3	3,4,6-8,10
Y	----- US 4 714 010 A (SMART W JAMES [US]) 22 December 1987 (1987-12-22) column 6, line 36 - column 12, line 50 figures 1,2	3,4
Y	----- FR 2 311 600 A1 (THEVENARD PAUL [FR]) 17 December 1976 (1976-12-17) figures 4-6 claims 1-7	7,8,10
	----- -/--	

Further documents are listed in the continuation of Box C.

See patent family annex.

\* Special categories of cited documents :

<p>"A" document defining the general state of the art which is not considered to be of particular relevance</p> <p>"E" earlier application or patent but published on or after the international filing date</p> <p>"L" document which may throw doubts on priority claim(s) or which is cited to establish the publication date of another citation or other special reason (as specified)</p> <p>"O" document referring to an oral disclosure, use, exhibition or other means</p> <p>"P" document published prior to the international filing date but later than the priority date claimed</p>	<p>"T" later document published after the international filing date or priority date and not in conflict with the application but cited to understand the principle or theory underlying the invention</p> <p>"X" document of particular relevance; the claimed invention cannot be considered novel or cannot be considered to involve an inventive step when the document is taken alone</p> <p>"Y" document of particular relevance; the claimed invention cannot be considered to involve an inventive step when the document is combined with one or more other such documents, such combination being obvious to a person skilled in the art</p> <p>"&amp;" document member of the same patent family</p>
---	---

Date of the actual completion of the international search  4 June 2014	Date of mailing of the international search report  16/06/2014
--	--

Name and mailing address of the ISA/ European Patent Office, P.B. 5818 Patentlaan 2 NL - 2280 HV Rijswijk Tel. (+31-70) 340-2040, Fax: (+31-70) 340-3016	Authorized officer  Le Hervet, Morgan
--	---

## INTERNATIONAL SEARCH REPORT

International application No  
PCT/EP2013/062261

C(Continuation). DOCUMENTS CONSIDERED TO BE RELEVANT		
Category*	Citation of document, with indication, where appropriate, of the relevant passages	Relevant to claim No.
A	DE 41 41 755 A1 (SCHERING AG [DE]) 17 June 1993 (1993-06-17) column 2, line 43 - column 5, line 34 figure 1 -----	1-8
A	DE 41 36 885 C1 (HANS HÖLLMÜLLER MASCHINENBAU GMBH & CO) 11 February 1993 (1993-02-11) column 4, line 54 - column 5, line 13 figure 1 -----	1-8
Y	DE 43 23 699 C1 (ATOTECH DEUTSCHLAND GMBH [DE]) 15 September 1994 (1994-09-15) cited in the application claim 1 -----	6

# INTERNATIONAL SEARCH REPORT

Information on patent family members

International application No

PCT/EP2013/062261

Patent document cited in search report	Publication date	Patent family member(s)	Publication date
JP S5554368	U	12-04-1980	JP S5554368 K4
			JP S5554368 U
			JP S5638039 Y2
-----			
US 4714010	A	22-12-1987	AU 598191 B2
			AU 5774386 A
			BR 8606621 A
			CA 1268988 A1
			EP 0219528 A1
			FI 865007 A
			JP S62502479 A
			US 4714010 A
			WO 8606007 A1
-----			
FR 2311600	A1	17-12-1976	NONE
-----			
DE 4141755	A1	17-06-1993	NONE
-----			
DE 4136885	C1	11-02-1993	NONE
-----			
DE 4323699	C1	15-09-1994	NONE
-----			

**INTERNATIONALER RECHERCHENBERICHT**

Internationales Aktenzeichen  
PCT/EP2013/062261

A. KLASSIFIZIERUNG DES ANMELDUNGSGEGENSTANDES  
 INV. C25D17/06 C25D21/02 C25D21/04 C25D17/00 B08B15/02  
 ADD.  
 Nach der Internationalen Patentklassifikation (IPC) oder nach der nationalen Klassifikation und der IPC

B. RECHERCHIERTE GEBIETE  
 Recherchierter Mindestprüfstoff (Klassifikationssystem und Klassifikationssymbole )  
 C25D B08B

Recherchierte, aber nicht zum Mindestprüfstoff gehörende Veröffentlichungen, soweit diese unter die recherchierten Gebiete fallen

Während der internationalen Recherche konsultierte elektronische Datenbank (Name der Datenbank und evtl. verwendete Suchbegriffe)  
 EPO-Internal, WPI Data

C. ALS WESENTLICH ANGESEHENE UNTERLAGEN

Kategorie*	Bezeichnung der Veröffentlichung, soweit erforderlich unter Angabe der in Betracht kommenden Teile	Betr. Anspruch Nr.
X	JP S55 54368 U (KATSUKAWA INDUSTRIES CO., LTD) 12. April 1980 (1980-04-12)	1,2,5,9
Y	Abbildungen 1-3	3,4,6-8, 10
Y	----- US 4 714 010 A (SMART W JAMES [US]) 22. Dezember 1987 (1987-12-22) Spalte 6, Zeile 36 - Spalte 12, Zeile 50 Abbildungen 1,2	3,4
Y	----- FR 2 311 600 A1 (THEVENARD PAUL [FR]) 17. Dezember 1976 (1976-12-17) Abbildungen 4-6 Ansprüche 1-7	7,8,10
	----- -/--	

Weitere Veröffentlichungen sind der Fortsetzung von Feld C zu entnehmen  Siehe Anhang Patentfamilie

\* Besondere Kategorien von angegebenen Veröffentlichungen :

"A" Veröffentlichung, die den allgemeinen Stand der Technik definiert, aber nicht als besonders bedeutsam anzusehen ist

"E" frühere Anmeldung oder Patent, die bzw. das jedoch erst am oder nach dem internationalen Anmeldedatum veröffentlicht worden ist

"L" Veröffentlichung, die geeignet ist, einen Prioritätsanspruch zweifelhaft erscheinen zu lassen, oder durch die das Veröffentlichungsdatum einer anderen im Recherchenbericht genannten Veröffentlichung belegt werden soll oder die aus einem anderen besonderen Grund angegeben ist (wie ausgeführt)

"O" Veröffentlichung, die sich auf eine mündliche Offenbarung, eine Benutzung, eine Ausstellung oder andere Maßnahmen bezieht

"P" Veröffentlichung, die vor dem internationalen Anmeldedatum, aber nach dem beanspruchten Prioritätsdatum veröffentlicht worden ist

"T" Spätere Veröffentlichung, die nach dem internationalen Anmeldedatum oder dem Prioritätsdatum veröffentlicht worden ist und mit der Anmeldung nicht kollidiert, sondern nur zum Verständnis des der Erfindung zugrundeliegenden Prinzips oder der ihr zugrundeliegenden Theorie angegeben ist

"X" Veröffentlichung von besonderer Bedeutung; die beanspruchte Erfindung kann allein aufgrund dieser Veröffentlichung nicht als neu oder auf erfinderischer Tätigkeit beruhend betrachtet werden

"Y" Veröffentlichung von besonderer Bedeutung; die beanspruchte Erfindung kann nicht als auf erfinderischer Tätigkeit beruhend betrachtet werden, wenn die Veröffentlichung mit einer oder mehreren Veröffentlichungen dieser Kategorie in Verbindung gebracht wird und diese Verbindung für einen Fachmann naheliegend ist

"&" Veröffentlichung, die Mitglied derselben Patentfamilie ist

Datum des Abschlusses der internationalen Recherche	Absenddatum des internationalen Recherchenberichts
4. Juni 2014	16/06/2014

Name und Postanschrift der Internationalen Recherchenbehörde Europäisches Patentamt, P.B. 5818 Patentlaan 2 NL - 2280 HV Rijswijk Tel. (+31-70) 340-2040, Fax: (+31-70) 340-3016	Bevollmächtigter Bediensteter  Le Hervet, Morgan
--	--

C. (Fortsetzung) ALS WESENTLICH ANGESEHENE UNTERLAGEN		
Kategorie*	Bezeichnung der Veröffentlichung, soweit erforderlich unter Angabe der in Betracht kommenden Teile	Betr. Anspruch Nr.
A	DE 41 41 755 A1 (SCHERING AG [DE]) 17. Juni 1993 (1993-06-17) Spalte 2, Zeile 43 - Spalte 5, Zeile 34 Abbildung 1 -----	1-8
A	DE 41 36 885 C1 (HANS HÖLLMÜLLER MASCHINENBAU GMBH & CO) 11. Februar 1993 (1993-02-11) Spalte 4, Zeile 54 - Spalte 5, Zeile 13 Abbildung 1 -----	1-8
Y	DE 43 23 699 C1 (ATOTECH DEUTSCHLAND GMBH [DE]) 15. September 1994 (1994-09-15) in der Anmeldung erwähnt Anspruch 1 -----	6

**INTERNATIONALER RECHERCHENBERICHT**

Angaben zu Veröffentlichungen, die zur selben Patentfamilie gehören

Internationales Aktenzeichen

PCT/EP2013/062261

Im Recherchenbericht angeführtes Patentdokument	Datum der Veröffentlichung	Mitglied(er) der Patentfamilie	Datum der Veröffentlichung	
JP S5554368	U	12-04-1980	JP S5554368 K4	12-04-1980
			JP S5554368 U	12-04-1980
			JP S5638039 Y2	05-09-1981
-----				
US 4714010	A	22-12-1987	AU 598191 B2	21-06-1990
			AU 5774386 A	05-11-1986
			BR 8606621 A	11-08-1987
			CA 1268988 A1	15-05-1990
			EP 0219528 A1	29-04-1987
			FI 865007 A	09-12-1986
			JP S62502479 A	24-09-1987
			US 4714010 A	22-12-1987
			WO 8606007 A1	23-10-1986
-----				
FR 2311600	A1	17-12-1976	KEINE	
-----				
DE 4141755	A1	17-06-1993	KEINE	
-----				
DE 4136885	C1	11-02-1993	KEINE	
-----				
DE 4323699	C1	15-09-1994	KEINE	
-----				