

(19) DANMARK



(12) FREMLÆGGELSESSKRIFT (11) 150365 B



DIREKTORATET FOR
PATENT- OG VAREMÆRKEVÆSENEN

(21) Patentansøgning nr.: 2498/80

(51) Int.Cl.⁴: A 22 C 17/02
B 26 D 7/06

(22) Indleveringsdag: 10 jun 1980

(41) Alm. tilgængelig: 11 dec 1981

(44) Fremlagt: 16 feb 1987

(86) International ansøgning nr.: -

(30) Prioritet: -

(71) Ansøger: *AEW ENGINEERING COMPANY LIMITED; Norwich, GB.

(72) Opfinder: John Arthur *Whitehouse; GB.

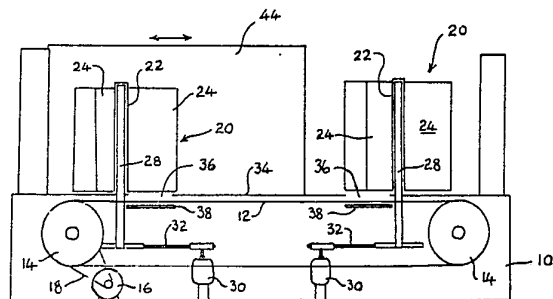
(74) Fuldmægtig: Ingeniørfirmaet Budde, Schou & Co

(54) Apparat til udportionering af kød med en båndsav
anbragt med skærebanel vandret

(57) Sammendrag:

Et apparat til udportionering af kød har en i vandret plan arbejdende båndsav (12) og mindst ét omkring en lodret akse drejeligt kødholdeorgan (20), der kan tilføje groft udskårne kødstykker nedefter mod, og ved drejning af kødholdeorganet på tværs af båndsavens (12) for at blive skåret i stykker. Et indstilleligt bundstoppeorgan (38) bestemmer tykkelsen af de afskårne stykker. Båndsavens (12) kan være helt afskærmet og der kan være anbragt to kødholdeorganer (20), af hvilke det ene kan fyldes, kødet fra det andet udportioneres.

2498-80



0

Den foreliggende opfindelse angår et apparat til udportionering af kød.

5 Ved tilberedning af kød til fødevarer er det almindeligt at dele kødkroppen i et antal groft udskårne stykker og derefter yderligere dele de groft udskårne stykker i portioner. Denne udportionering er sædvanligvis blevet udført manuelt ved hjælp af knive, save og økser, men i de senere år er det blevet forsøgt ved tilberedning af kød i masseproduktion at forbedre produktiviteten af udportioneringsarbejdet.

10

Fra USA-patentskrift nr. 4.050.339 kendes et apparat til udportionering af kød med en båndsav anbragt med skærebanen vandret, et kødholdeorgan anbragt oven over skærebanen til rotation omkring en første lodret akse, hvorhos kødholdeorganet er indrettet til at holde kød, som skal udportioneres, hovedsagelig lodret i nogen afstand fra nævnte første akse, midler til rotation af kødholdeorganet omkring den nævnte første akse, samt et bundstoppeorgan anbragt neden under skærebanen, hvorhos kødet, som skal udportioneres, ved kødholdeorganets rotation føres tværs hen over skærebanen, medens det hviler på bundstoppeorganet, som angivet i krav 1's indledning.

15

20

25

Opfindelsen går ud fra et apparat af denne art, og formålet med opfindelsen er at forbedre apparatets produktivitet og at forøge dets sikkerhed for betjeningspersonen.

Dette er ifølge opfindelsen tilvejebragt ved, at apparatet har et yderligere kødholdeorgan anbragt oven over skærebanen og drejeligt omkring en anden lodret akse, hvilket andet kødholdeorgan er indrettet til at holde kød, som skal udportioneres, hovedsagelig lodret i nogen afstand fra nævnte anden akse, midler til rotation af dette yderligere kødholdeorgan omkring den nævnte anden akse, et yderligere, til nævnte yderligere kødholdeorgan hørende bundstoppeorgan anbragt neden under skærebanen, hvorhos i det yderligere kødholdeorgan anbragt kød, som skal udportioneres, ved dette kødholdeorgans rotation føres tværs

30

35

0

hen over skærebanen, medens det hviler på det tilhørende bundstoppeorgan, og et låg, som er indrettet til valgvis placering på en sådan måde, at det dækker over ét af kødholdeorganerne ad gangen.

5

Herved opnås, at låget kan placeres til at dække over et kødholdeorgan, som er fyldt med kød, og medens kødet udportioneres, medens det andet kødholdeorgan holdes utildækket, så at det frit kan fyldes med nyt kød. Når alt kød i det første holdeorgan er forarbejdet, skydes låget 10 hen over det andet kødholdeorgan, som da sættes i arbejde. Det første kødholdeorgan er nu frit tilgængeligt for nyt kød. Herved opnås et velsikret arbejdsforløb samtidig med, at der kan arbejdes hurtigt.

15

Det er hensigtsmæssigt at indrette hvert kødholdeorgan således, at det kan fastholde et antal kødstykker, som skal udportioneres, i positioner med indbyrdes vinkelafstand i rotationsretningen. I dette øjemed kan ifølge opfindelsen hvert kødholdeorgan omfatte et opretstående, cylindrisk aggregat, som har en central navdel, et antal radiale, plane vægge samt i omkredsretningen forløbende vinger som hver strækker sig fra den yderste ende af en respektiv, radial væg og et stykke hen mod en tilstødende, radial væg. 20

25

Den valgvide placering af låget kan ifølge opfindelsen hensigtsmæssigt tilvejebringes ved, at det anbringes forskydeligt, således som det er nærmere angivet i det følgende.

30

En udførelsesform for apparatet ifølge opfindelsen beskrives nærmere i det følgende under henvisning til tegningen, på hvilken,

fig. 1 viser et skråbillede af apparatet ifølge opfindelsen,

fig. 2 skematisk viser apparatet set fra oven efter linien 2-2 i fig. 1, og

35

fig. 3 viser et lodret snit efter linien 3-3 i fig. 1.

0

Apparatet har en i det væsentlige lukket sokkel 10. Inde i soklen 10 er et båndsavblad 12 anbragt vandret, og bladet 12 løber omkring skiver 14 som er lejret i soklen 10. En af skiverne 14 drives af en elektromotor 16 via et remtræk 18.

5

To kødcylinderaggregater 20 er monteret oven på soklen 10. Hvert aggregat 20 har en central, rørformet del 22 samt radiale pladeelementer 24, som er bukket til dannelse af i omkredsretningen forløbende vinger 26. Hver rørformet del 22 er anbragt på en lodret aksel 28 og er i drivforbindelse med denne ved hjælp af ikke viste drivorganer, f.eks. med hinanden samvirkende koblingsanslag. Akslerne 28 drives af respektive elektromotorer 30 via remtræk 32. Cylinderaggregaterne 20 kan således rotere over pladen 34, som danner soklen 10's overflade.

15

Under en del af cylinderaggregaterne 20's bevægelsesbane er pladen 34 forsynet med en åbning 36 for hvert cylinderaggregat 20. Et bundstoppeorgan i form af en plade 38 er anbragt under hver åbning 36. Hver plade 38 er på passende måde indstillelig i lodret retning, hvilket ikke er vist på tegningen.

20

Ved anvendelse af apparatet anbringes der, som det fremgår af fig. 2, groft udskårne kødstykker 42 i cylinderaggregaterne 20. Hvert kødstykke anbringes i det rum, som afgrænses af den centrale del 22 og en af de radiale plader 24 og vinger 26. Et større eller mindre antal af sådanne rum kan tilvejebringes alt efter størrelsen af de kødstykker, som skal forarbejdes. Under aggregatet 20's rotation passerer den nederste ende af hvert kødstykke efter hinanden nedefter igennem åbningen 36 med et stykke, som bestemmes af pladen 38, og bevæges ved aggregatet 20's rotation hen over savbladet 12 til afskæring af en portion. Ved sin tyngde vil den afskårne portion glide ned ad en slidske 40 og frem til apparatets forside.

25

30

35

Apparatet betjenes på bekvem måde ved, at kød anbringes i et af cylinderaggregaterne 20, medens kød,

0

som tidligere er anbragt i det andet aggregat, udportioneres. På denne måde opnås en høj produktionsgrad. Et glidelåg 44 kan bevæges frem og tilbage til afdækning af det aggregat 20, som er i arbejde. På hensigtsmæssig måde er der anbragt separate afbrydere 46 for motorerne 30, som driver aggregaterne 20, således at hvert af disse kan standses, medens det andet bliver fyldt.

Det vil forstås, at apparatet har en høj sikkerhedsgrad, idet båndsavnen i virkeligheden er totalt afskærmet. De fremstillede portioner er flade, og eventuelle ben deri er skåret med rene snit. Kombinationen af et roterende kødholdeorgan og en båndsav giver en høj produktionsgrad, som yderligere forbedres ved anvendelsen af to ens kødholdeorganer som beskrevet ovenfor.

Det er naturligvis muligt inden for opfindelsens rammer at foretage ændringer i den beskrevne udførelsesform. For eksempel kan der til betjening af båndsavnen og de cylindriske aggregater anvendes en enkelt elektromotor i samarbejde med et passende, mekanisk transmissionssystem. Det kød, som skal udportioneres, kan tvinges nedad til kontakt med bundstoppeorganet, f.eks. ved hjælp af et pressestempel som supplement til tyngdekraften.

Skønt opfindelsen i det foregående er beskrevet i forbindelse med udportionering af groft udskårne kødstykker, kan den også anvendes til udportionering af lignende fødevarer, f.eks. frosne portioner af hakket kød.

0

P a t e n t k r a v .

1. Apparat til udportionering af kød med en bånd-
sav (12) anbragt med skærebanen vandret, et kødholdeorgan
(20) anbragt oven over skærebanen til rotation omkring en før-
5 ste lodret akse, hvorhos kødholdeorganet er indrettet til at
holde kød, som skal udportioneres, hovedsagelig lodret i
nogen afstand fra nævnte første akse, midler (30) til ro-
tation af kødholdeorganet omkring den nævnte første akse,
samt et bundstoppeorgan (38) anbragt neden under skæreba-
10 nen, hvorhos kødet, som skal udportioneres, ved kødholde-
organets rotation føres tværs hen over skærebanen, medens
det hviler på bundstoppeorganet, k e n d e t e g n e t
ved, at apparatet har et yderligere kødholdeorgan (20) an-
bragt oven over skærebanen og drejeligt omkring en anden
15 lodret akse, hvilket andet kødholdeorgan er indrettet til
at holde kød, som skal udportioneres, hovedsagelig lodret
i nogen afstand fra nævnte anden akse, midler (30) til
rotation af dette yderligere kødholdeorgan omkring den
nævnte anden akse, et yderligere, til nævnte yderligere
20 kødholdeorgan hørende bundstoppeorgan anbragt neden under
skærebanen, hvorhos i det yderligere kødholdeorgan anbragt
kød, som skal udportioneres, ved dette kødholdeorgans rota-
tion føres tværs hen over skærebanen, medens det hviler
på det tilhørende bundstoppeorgan, og et låg (44), som
25 er indrettet til valgvis placering på en sådan måde, at
det dækker over ét af kødholdeorganerne ad gangen.

2. Apparat ifølge krav 1 eller 2, k e n d e t e g -
n e t ved, at hvert kødholdeorgan (20) er indrettet til
at holde et antal kødstykker, som skal udportioneres, i af-
30 stand fra hinanden langs omkredsen af nævnte holdeorgan.

3. Apparat ifølge krav 2, k e n d e t e g n e t
ved, at hvert kødholdeorgan (20) omfatter et opretstående,
cylindrisk aggregat, som har en central navdel (22), et an-
tal radiale, plane vægge (24) samt i omkredsretningen for-
35 løbende vinger (26), som hver strækker sig fra den yderste
ende af en respektiv, radial væg og et stykke hen mod en
tilstødende, radial væg.

0

4. Apparat ifølge ethvert af de foregående krav, k e n d e t e g n e t ved, at låget (44) er anbragt forskydeligt.

5 k e n d e t e g n e t ved, at låget (44) har en forskydelig, som en omvendt rende udformet sektion, der kan placeres i en stilling til at dække over ét af kødholdeorganerne ad gangen, en første, ved en af apparatets ender anbragt endevæg indrettet til samvirke med nævnte sektion, når denne 10 er anbragt i den ene ende af sin bevægelsesbane, til dannelse af et beskyttelseslåg for det ved den pågældende endevæg anbragte kødholdeorgan, og en anden endevæg anbragt ved apparatets modsatte ende og indrettet til samvirke med nævnte sektion til dannelse af et beskyttelseslåg for det ved ap- 15 paratets anden ende anbragte kødholdeorgan, når sektionen er blevet bevæget hen til denne ende.

6. Apparat ifølge krav 5, k e n d e t e g n e t ved, at rendesektionen har et panel, der er tilgængeligt fra den 20 side af apparatet, hvor kontakterne til styring af apparatets arbejde er anbragt, og som er udstyret med håndtag, ved hjælp af hvilke sektionen kan bevæges fra sin beskyttende stilling over ét af kødholdeorganerne til sin beskyttende stilling over det andet kødholdeorgan, uden at betjenings- personen behøver at række over apparatet.

25

Fremdragne publikationer:

US patent nr. 4050339.

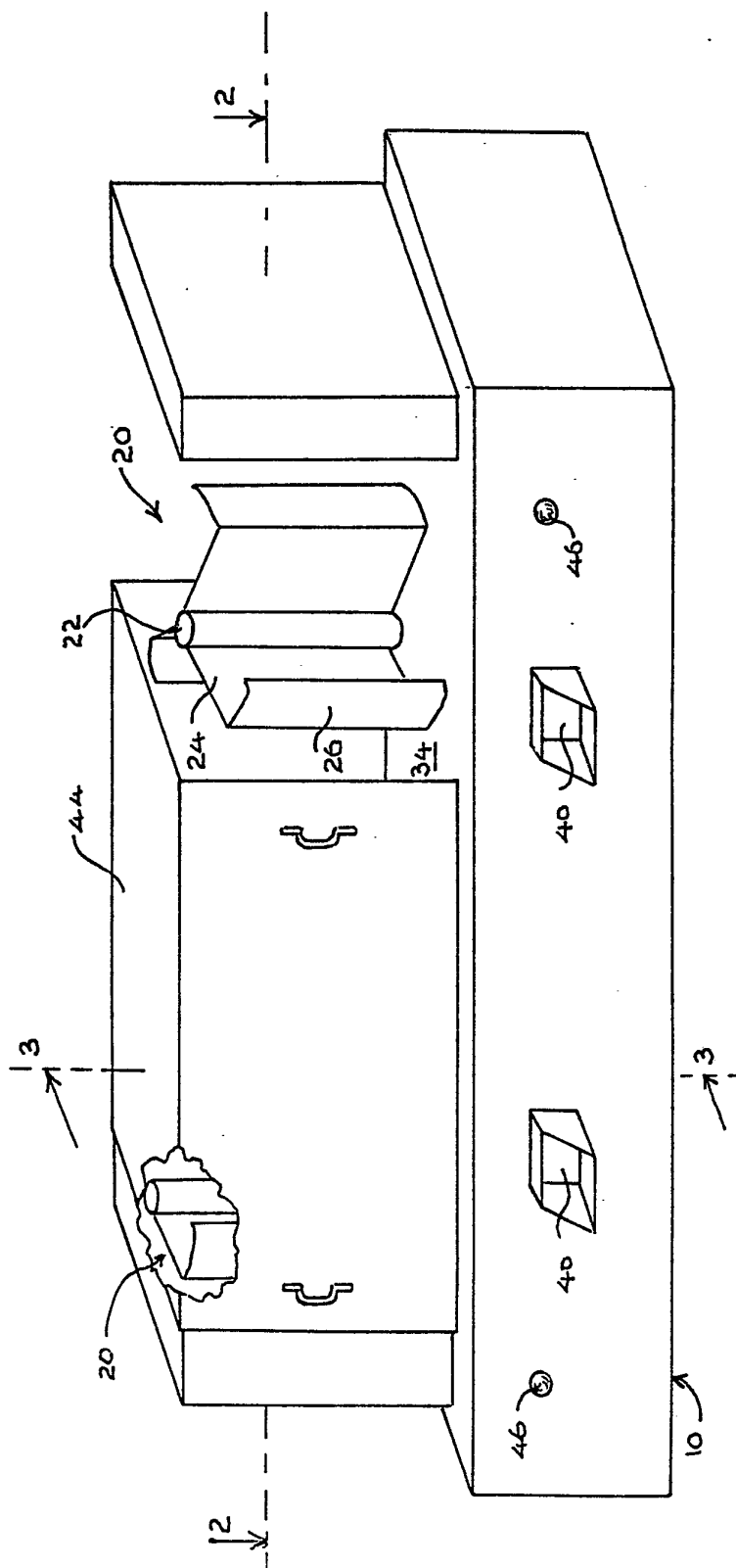


Fig. 1.

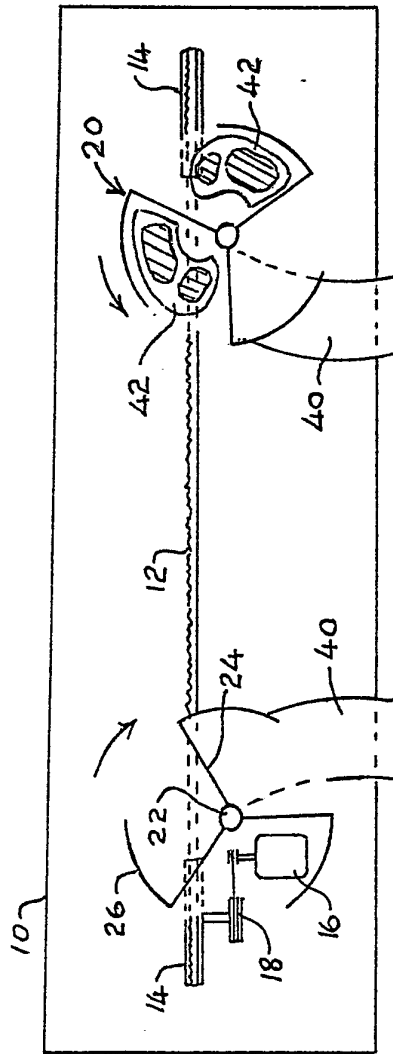


Fig. 2

Fig. 3

