

KONINKRIJK BELGIE**FOD ECONOMIE, K.M.O.,
MIDDENSTAND & ENERGIE**

Dienst voor de intellectuele Eigendom

PUBLICATIONIENUMMER : 1018520A5

INDIENINGSNUMMER : 2009/0245

Internat. klassif. : F24D F24F

Datum van verlening : 01 Februari 2011

De Minister voor Ondernemen,

Gelet op de wet van 28 Maart 1984 op de uitvindingsoctrooien
inzonderheid artikel 22;
Gelet op het Koninklijk Besluit van 2 December 1986, betreffende het aanvragen,
verlenen en in stand houden van uitvindingsoctrooien, inzonderheid artikel 28;

Gelet op het proces-verbaal opgesteld door de Dienst voor Intellectuele Eigendom op
20 April 2009 te 17u30

BESLUIT :

ARTIKEL 1.- Er wordt toegekend aan : ROFIX, naamloze vennootschap; JANSSEN
FINISHINGS, naamloze vennootschap
Boslaan 63, B-3650 DILSEN-STOKKEM (BELGIË); Fabriekstraat 2, B-3670 MEEUWEN-GRUITRODE
(BELGIË)

vertegenwoordigd door : VAN VARENBERG Patrick, BUREAU M.F.J. BOCKSTAEL NV,
Arenbergstraat, 13 - B 2000 ANTWERPEN.

een uitvindingsoctrooi voor de duur van 20 jaar, onder voorbehoud van de betaling van
de jaartaksen voor : KLIMAATPLAFONDELEMENT.

ARTIKEL 2.- Dit octrooi is toegekend zonder voorafgaand onderzoek van zijn
octrooieerbaarheid, zonder waarborg voor zijn waarde of van de juistheid van
de beschrijving der uitvinding en op eigen risico van de aanvrager(s).

Voor eensluidend verklaard afschrift

Brussel, 01 Februari 2011
BIJ SPECIALE MACHTIGING :
DRISQUE S.
Adviseur
S. DRISQUE
Adviseur**.be**

5 Klimaatplafondelement.

De huidige uitvinding heeft betrekking op een klimaatplafondelement van een klimaatplafond.

10

Klimaatplafonds zijn bekend en zijn opgebouwd uit zogenaamde klimaatplafondelementen die gevormd worden door plafondpanelen die aan het plafond van een te verwarmen of een te koelen ruimte worden opgehangen en waarop buizen
15 zijn bevestigd die over de plafondpanelen lopen, waarbij de buizen aangesloten worden op een verwarmings- of koelinstallatie.

Doorheen de buis wordt een warm of een koud medium van de
20 verwarmings- of koelinstallatie gestuurd, welk medium warmte uitwisselt, direct of indirect, met het plafondpaneel dat de thermische energie verspreid over het plafond en die op haar beurt thermische energie uitwisselt met de te verwarmen of te koelen ruimte.

25

Bij de bekende uitvoeringsvormen van klimaatplafondelementen wordt de buis op de plafondpanelen bevestigd door tussenkomst van geëxtrudeerde aluminium profielen die met een vlak gedeelte op het plafondpaneel
30 worden bevestigd door magneettechniek of dergelijke en die voorzien zijn van een gootvormig gedeelte waarin de buis wordt vastgeklemd of vastgezet.

Dergelijke klassieke klimaatplafondelementen zijn relatief
35 omslachtig opgebouwd om een optimale warmteoverdracht te

5 realiseren: deze warmteoverdracht dient te gebeuren enerzijds tussen de buis en het profiel en, anderzijds, tussen het profiel en het plafondpaneel.

Knelpunt bij dergelijke klassieke systemen zijn de relatief
10 hoge kostprijs van de extrusiematrijs die nodig is om het dure aluminiumprofiel te vervaardigen alsook de relatief hoge afwerkingstoleranties van het profiel die vereist zijn om het profiel goed tegen de buis en goed tegen het
15 plafondpaneel te laten aansluiten voor een goede warmteoverdracht en warmteverspreiding.

Nog een nadeel zijn de relatief hoge stockage- en assemblagekosten wegens het gebruik van meerdere onderdelen.

20

De huidige uitvinding heeft tot doel aan minstens één van de voornoemde en andere nadelen een oplossing te bieden.

Hiertoe betreft de uitvinding een klimaatplafondelement
25 bestaande uit een plafondpaneel waarop een buis is bevestigd, daardoor gekenmerkt dat de buis op het plafondpaneel is bevestigd en gepositioneerd door middel van een lijmverbinding zonder noodzaak van enig ander bevestigings- of positioneringsmiddel, waarbij de
30 voornoemde lijmverbinding (9) een warmtegeleidingscoëfficiënt bezit van minstens 0,10 W/mK, waarbij de buis uit drie lagen is opgebouwd, meer bepaald uit een binnenste laag (15) bestaande uit kunststof, een middelste laag (16) bestaande uit lijm en een buitenste
35 laag (17) bestaande uit metaal en waarbij de verhouding

5 tussen de buigradius (R) van de buis (3) en de buisdiameter
van de buis (3) ligt tussen 1,5 en 3,5.

Een voordeel is dat er geen extra bevestigingsmiddelen
nodig zijn, zoals een extra aluminium extrusieprofiel om de
10 buis op het plafondpaneel te bevestigen.

Hierdoor kan dus aan materiaalkosten worden bespaard en is
er ook geen extra stockageruimte nodig voor extra
onderdelen.

15

De bevestiging van de buis op het plafondpaneel kan
bovendien op zeer eenvoudige wijze door lijmen worden
gerealiseerd, waardoor ook de productiekosten en de
productietijd afnemen.

20

Bovendien is er steeds een optimaal contact zonder
luchtinsluitels tussen de lijmverbinding en de buis en
tussen de lijmverbinding en het plafondpaneel, waardoor er
ook een optimale warmte-uitwisseling kan plaatsvinden
25 zonder rekening te moeten houden met strikt opgelegde
fabricagetoleranties van een extra bevestigingselement.

Bij voorkeur maakt de lijmverbinding contact zowel met het
plafondpaneel, als met de buis, waardoor warmte zonder
30 omwegen en hindernissen rechtstreeks via de lijmverbinding
kan worden uitgewisseld en verspreid tussen de buis en het
plafondpaneel.

5 Volgens de uitvinding is de lijmverbinding warmtegeleidend
waarbij een warmtegeleidingscoëfficiënt wordt aangeraden
van minstens 0,1 W/mK.

Teneinde de verspreiding van de warmte zo gelijkmatig
10 mogelijk te laten gebeuren, geniet het de voorkeur dat de
lijmverbinding zich als een lijmlaag over een zekere
afstand aan weerszijden van de buis uitstrekt zodat de
warmte ook aan weerszijden van de buis verspreid kan
worden.

15

In geval er akoestische absorptie-eisen gesteld worden aan
het plafondpaneel wordt dit geperforeerd en kan een
akoestisch textiel worden voorzien tussen de buis en het
plafondpaneel. Dit akoestisch textiel is voorzien van
20 poriën waar doorheen de voornoemde lijmverbinding
rechtstreeks in contact is met het plafondpaneel.

Met het inzicht de kenmerken van de uitvinding beter aan te
tonen, is hierna, als voorbeeld zonder enig beperkend
25 karakter, een voorkeurdragende uitvoeringsvorm beschreven
van een klimaatplafondelement volgens de uitvinding, met
verwijzing naar de bijgaande tekeningen, waarin:

figuur 1 schematisch en in bovenaanzicht een
30 klimaatplafondelement volgens de uitvinding weergeeft;
figuur 2 een doorsnede weergeeft volgens lijn II-II in
figuur 1; en,
figuur 3 op grotere schaal het gedeelte weergeeft dat
in figuur 2 door F3 is aangeduid.

35

5 Het klimaatplafondelement 1 van figuur 1 bestaat in hoofdzaak uit een plafondpaneel 2, bijvoorbeeld uit metaal of uit gipskarton, waarop een buis 3 is bevestigd die bij voorkeur volgens een zig-zag patroon over het plafondpaneel 2 loopt.

10

De buis 3 bezit twee uiteinden 4 en 5 waarmee zij kan worden aangesloten op een niet weergegeven verwarmings- of koelinrichting of kan worden doorverbonden met bijvoorbeeld een buis 3 van een aangrenzend klimaatplafondelement 1.

15

Het plafondpaneel 2 wordt voorzien van geschikte bevestigingsmiddelen waarmee het klimaatplafondelement 1 met het plafondpaneel 2 kan worden opgehangen boven een te verwarmen of te koelen ruimte 6.

20

Tussen de buis 3 en het plafondpaneel 2 is optioneel een akoestische laag 7 voorzien in de vorm van een textiel, bijvoorbeeld een synthetisch textiel, met een dikte van bij voorkeur om en bij de 0,2 mm, welke laag voorzien is van poriën 8 of dergelijke.

25

Volgens de uitvinding is de voornoemde buis 3 rechtstreeks op het plafondpaneel 2 bevestigd en gepositioneerd door middel van een lijmverbinding 9 en dit zonder noodzaak van enig ander bevestigings- of positioneringsmiddel, waarbij 30 de voornoemde lijmverbinding 9 contact maakt met de buis 3 en via de poriën of perforaties 8 in de akoestische laag 7 met het plafondpaneel 2.

5 De lijmverbinding 9 is daarbij warmtegeleidend en bezit volgens de uitvinding een warmtegeleidingscoëfficiënt van minstens 0,10 W/mK,.

10 Zoals te zien is in figuur 3 strekt de lijmverbinding 9 zich als een lijmlaag of lijmstrook 13 uit over een zekere afstand A, respectievelijk B, aan weerszijden van de buis 3 en zit de buis 3 met minstens een gedeelte van haar omtrek gevat in de lijmlaag 10, bij voorkeur met minstens één derde van haar omtrek.

15

Op deze manier ontstaan er grote contactoppervlakken 11 en 12 waarlangs warmte verspreid en uitgewisseld kan worden tussen de buis 3 en het plafondpaneel 2 via de lijmverbinding 9.

20

Zulk klimaatplafondelement 1 kan op eenvoudige wijze worden gerealiseerd door op een plafondpaneel 2, al dan niet voorzien van een akoestische laag 7, lijmstroken 10 te voorzien van vloeibare lijm en vervolgens een buis 3, 25 bijvoorbeeld in voorgeplooid zigzagvorm, in de lijmstroken 10 te drukken en tegen het plafondpaneel 2 verder aan te drukken om de buis 3 lichtjes tot een ovale vorm, zoals weergegeven in figuur 3, plat te drukken en vervolgens de lijm te laten uitharden.

30

Indien een akoestische laag 7 wordt toegepast, zal een vloeibare lijm gebruikt worden met een voldoende kleine viscositeit om doorheen de akoestische laag 7 te kunnen dringen teneinde een adhesie en een warmtebrug met het 35 plafondpaneel 2 te bekomen.

5

Alhoewel een buis 3 met een ronde dwarsdoorsnede niet uitgesloten is door de uitvinding, bezit een ovale vorm van buis 3 betere eigenschappen op gebied van warmteverspreiding en warmteoverdracht.

10

Het gebruik van een klimaatplafondelement 1 volgens de uitvinding is zeer eenvoudig en als volgt.

Het plafond 13 van een te verwarmen of af te koelen ruimte 6 wordt bedekt met klimaatplafondelementen 1 volgens de uitvinding die aansluitend tegen elkaar aan het plafond 13 worden opgehangen.

De buizen 3 van aangrenzende klimaatplafondelementen 1 worden daarbij met elkaar verbonden ter vorming van een doorlopend circuit dat kan worden aangesloten op een niet weergegeven verwarmings- of koelinstallatie die een warm of een koud medium 14 doorheen het circuit zal sturen.

Door het temperatuursverschil tussen het medium 14 en de te verwarmen of te koelen ruimte 6 zal er warmte worden uitgewisseld tussen het medium 14 en de ruimte 6, welke warmte rechtstreeks wordt uitgewisseld via de wand van de buis 3, de lijmverbinding 9 en het plafondpaneel 2, aangezien er een direct en hecht contact is tussen de buis 3 en de lijmverbinding 9 en tussen de lijmverbinding 9 en het plafondpaneel 2.

Door het hecht contact tussen de buis 3 en de lijmverbinding 9 en tussen de lijmverbinding 9 en het

5 plafondpaneel 2 en door de relatief grote
contactoppervlakken 11-12 ontstaat er zeer efficiënte en
gelijkmatige spreiding van de temperatuur over het
plafondpaneel 2 en dus van de temperatuur in de te
verwarmen of te koelen ruimte 6, wat zorgt voor een
10 aangenaam klimaat in deze ruimte 6.

Het plafondpaneel 2 kan alternatief ook rechtstreeks
vervaardigd zijn als een gipskartonplaat.

15 Figuur 3 toont nog een kenmerk van een
plafondklimaatetelement 1 volgens de uitvinding namelijk dat,
in plaats van een buis 3 met één laag uit een kunststof of
metaalsoort, een buis is toegepast die uit meer lagen is
opgebouwd.

20

In het specifieke geval van figuur 3 is de buis opgebouwd
uit drie lagen, meer bepaald uit een binnenste laag 15
bestaande uit kunststof, een middelste laag 16 bestaande
uit lijm en een buitenste laag 17 bestaande uit metaal,
25 welke buis 3 in de praktijk zeer goede resultaten oplevert
wanneer toegepast wordt in een klimaatplafondelement 1
volgens de uitvinding.

Teneinde de buis 3 gemakkelijk in korte bochten te kunnen
30 plooien, bijvoorbeeld om de lussen van het zigzagcircuit
dicht bij elkaar te kunnen leggen, wordt volgens de
uitvinding een buis 3 gekozen waarvan de verhouding tussen
de buigradius R van de buis 3 en de buisdiameter ligt
tussen 1,5 en 3,5.

35

5 Het is duidelijk dat de plooi vorm van de buis 3 volgens allerlei patronen kan worden verwezenlijkt.

Ook het plafondpaneel 2 kan in allerlei vormen en afmetingen worden verwezenlijkt, bijvoorbeeld in de vorm
10 van een opbouw cassette van 1 meter op 1 meter of in de vorm van lamellen.

De huidige uitvinding is geenszins beperkt tot de als voorbeeld beschreven en in de figuren weergegeven
15 uitvoeringsvormen, doch een klimaatplafondelement volgens de uitvinding kan in allerlei vormen en afmetingen worden verwezenlijkt zonder buiten het kader van de uitvinding te treden.

5 Conclusies.

1.- Klimaatplafondelement bestaande uit een plafondpaneel (2) waarop een buis (3) is bevestigd, daardoor gekenmerkt dat de buis (3) op het plafondpaneel (2) is bevestigd en gepositioneerd door middel van een lijmverbinding (9) zonder noodzaak van enig ander bevestigings- of positioneringsmiddel, waarbij de voornoemde lijmverbinding (9) een warmtegeleidingscoëfficiënt bezit van minstens 0,10 W/mK, waarbij de buis uit drie lagen is opgebouwd, meer bepaald uit een binnenste laag (15) bestaande uit kunststof, een middelste laag (16) bestaande uit lijm en een buitenste laag (17) bestaande uit metaal en waarbij de verhouding tussen de buigradius (R) van de buis (3) en de buisdiameter van de buis (3) ligt tussen 1,5 en 3,5..

2.- Klimaatplafondelement volgens conclusie 1, daardoor gekenmerkt dat de voornoemde lijmverbinding (9) rechtstreeks contact maakt met het plafondpaneel (2) en met de buis (3).

3.- Klimaatplafondelement volgens conclusie 1 of 2, daardoor gekenmerkt dat de lijmverbinding (9) warmtegeleidend is.

4.- Klimaatplafondelement volgens één van de voorgaande conclusies, daardoor gekenmerkt dat de lijmverbinding (9) zich als een lijmlaag of lijmstrook (10) over een zekere afstand (A-B) aan weerszijden van de buis (3) uitstrekt.

5

5.- Klimaatplafondelement volgens één van de voorgaande conclusies, daardoor gekenmerkt dat de lijmverbinding (9) de buis (3) over minstens een gedeelte van haar omtrek omvat die minstens gelijk is aan één derde van voornoemde omtrek.

10

6.- Klimaatplafondelement volgens één van de voorgaande conclusies, daardoor gekenmerkt dat op het plafondpaneel (2) een akoestische laag (7) is voorzien die tussen de buis (3) en het plafondpaneel (2) is aangebracht.

15

7.- Klimaatplafondelement volgens conclusie 6, daardoor gekenmerkt dat de akoestische laag (7) bestaat uit een synthetisch textiel.

20

8.- Klimaatplafondelement volgens conclusie 6 of 7, daardoor gekenmerkt dat de akoestische laag (7) een dikte heeft van om en bij de 0,2 mm.

25

9.- Klimaatplafondelement volgens één van de conclusies 6 tot 8, daardoor gekenmerkt dat de akoestische laag (7) is voorzien van poriën (8) waar doorheen de voornoemde lijmverbinding (9) in contact is met het plafondpaneel (2).

30

10.- Klimaatplafondelement volgens één van de conclusies 6 tot 9, daardoor gekenmerkt dat de vloeibare lijm die gebruikt wordt voor de lijmverbinding (9) een voldoende kleine viscositeit bezit om doorheen de akoestische laag (7) te dringen teneinde een adhesie en warmtebrug met het

35

plafondpaneel (2) te bekomen.

5

11.- Klimaatplafondelement volgens één van de voorgaande conclusies, daardoor gekenmerkt dat de buis (3) een ovale dwarsdoorsnede heeft.

10 12.- Klimaatplafondelement volgens één van de voorgaande conclusies, daardoor gekenmerkt dat de buis (3) een ovale doorsnede heeft doordat zij bij de montage in het klimaatplafondelement (1) lichtjes is platgedrukt.

15 13.- Klimaatplafondelement volgens één van de voorgaande conclusies, daardoor gekenmerkt dat de buis uit één of meer lagen (15, 16, 17) is opgebouwd.

20

14.- Klimaatplafondelement volgens één van de voorgaande conclusies, daardoor gekenmerkt dat het plafondpaneel (2) uit metaal is vervaardigd.

25 15.- Klimaatplafondelement volgens één van de voorgaande conclusies, daardoor gekenmerkt dat het plafondpaneel (2) uit gipskarton is vervaardigd.

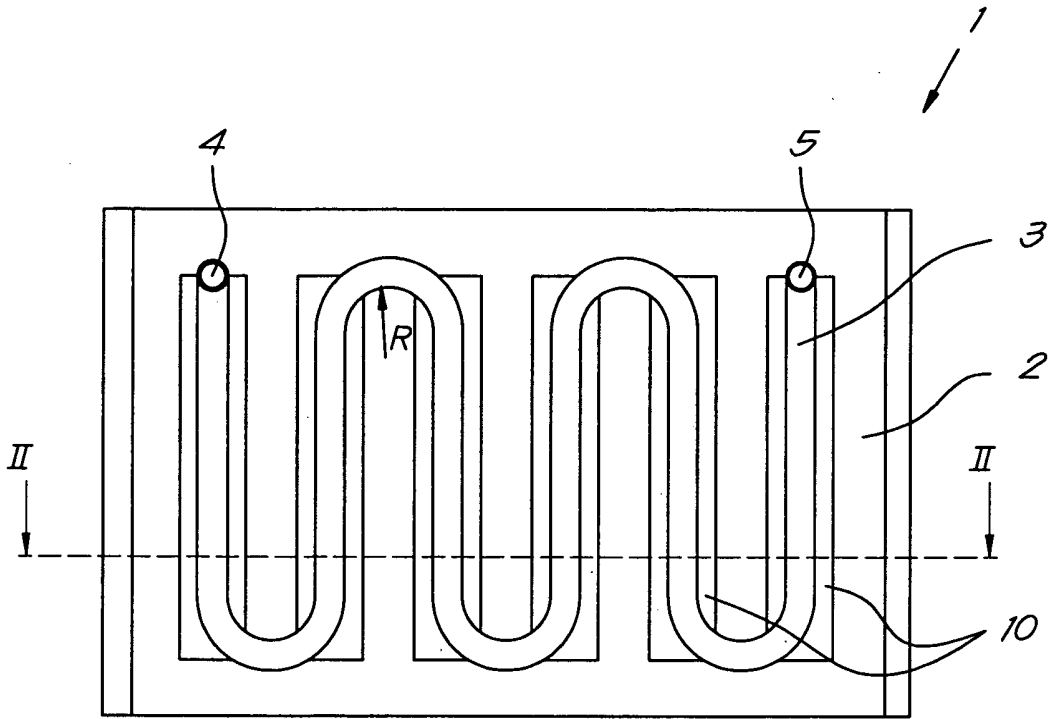


Fig. 1

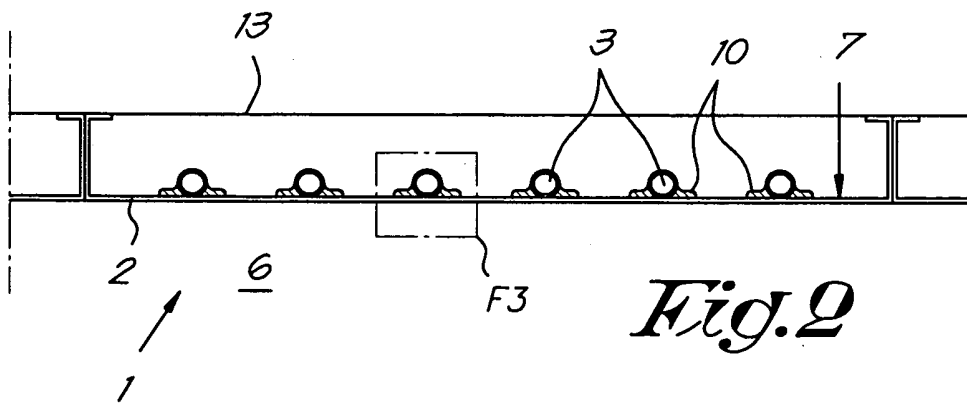


Fig. 2

5 Klimaatplafondelement.

Klimaatplafondelement bestaande uit een plafondpaneel (2) waarop een buis (3) is bevestigd door middel van een
10 lijmverbinding (9) zonder noodzaak van enig ander bevestigings- of positioneringsmiddel, waarbij de voornoemde lijmverbinding (9) een warmtegeleidingscoëfficiënt bezit van minstens 0,10 W/mK, waarbij de buis uit drie lagen is opgebouwd, meer bepaald
15 uit een binnenste laag (15) bestaande uit kunststof, een middelste laag (16) bestaande uit lijm en een buitenste laag (17) bestaande uit metaal en waarbij de verhouding tussen de buigradius (R) van de buis (3) en de buisdiameter van de buis (3) ligt tussen 1,5 en 3,5.

20

Figuur 3.

SAMENWERKINGSVERDRAG INZAKE OCTROOIEN

VERSLAG BETREFFENDE HET ONDERZOEK VAN HET INTERNATIONALE TYPE OPGESTELD KRACHTENS ARTIKEL 21 § 9 VAN DE BELGISCHE WET OP DE UITVINDINGSOCTROOIEN VAN 28 MAART 1984

IDENTIFICATIE VAN DE NATIONALE AANVRAGE	KENMERK VAN DE AANVRAGER OF GEMACHTIGDE 36837-BE-U
Belgische nationale aanvraag nr. 2009/0245	Datum van indiening 20-04-2009
	Ingeroepen voorrangsdatum
Aanvrager (Naam) ROFIX NV	
Datum van het verzoek voor een onderzoek van internationaal type 17-07-2009	Door de Instantie voor Internationaal Onderzoek aan het verzoek voor een onderzoek van internationaal type toegekend nr. SN 52548
I. CLASSIFICATIE VAN HET ONDERWERP (bij toepassing van verschillende classificaties, alle classificatiesymbolen opgeven)	
Volgens de internationale octrooi classificatie (CIB), of tezelfdertijd volgens de nationale classificatie en de CIB F24D3/16 F24F5/00	
II. ONDERZOCHE GEBIEDEN VAN DE TECHNIEK	
Onderzochte minimum documentatie	
Classificatiesysteem	Classificatiesymbolen
IPC 8	F24D F24F
Onderzochte andere documentatie dan de minimum documentatie, voor zover dergelijke documenten in de onderzochte gebieden zijn opgenomen	
III. <input type="checkbox"/> MEN IS VAN OORDEEL DAT BEPAALDE CONCLUSIES NIET HET ONDERWERP KONDEN UITMAKEN VAN EEN ONDERZOEK (opmerkingen op aanvullingsblad)	
IV. <input type="checkbox"/> GEBREK AAN EENHEID VAN UITVINDING EN/OF VASTSTELLING BETREFFENDE DE OMVANG VAN HET ONDERZOEK (opmerkingen op aanvullingsblad)	

**ONDERZOEKSRAPPORT BETREFFENDE HET
RESULTAAT VAN HET ONDERZOEK NAAR DE STAND
VAN DE TECHNIEK VAN HET INTERNATIONALE TYPE**

Nummer van het verzoek om een onderzoek naar
de stand van de techniek

BE 200900245

A. CLASSIFICATIE VAN HET ONDERWERP
INV. F24D3/16 F24F5/00

Volgens de Internationale Classificatie van octrooien (IPC) of zowel volgens de nationale classificatie als volgens de IPC.

B. ONDERZOCHETE GEBIEDEN VAN DE TECHNIEK

Onderzochte minimum documentatie (classificatie gevolgd door classificatiesymbolen)
F24D F24F

Onderzochte andere documentatie dan de minimum documentatie, voor dergelijke documenten, voor zover dergelijke documenten in de onderzochte gebieden zijn opgenomen

Tijdens het onderzoek geraadpleegde elektronische gegevensbestanden (naam van de gegevensbestanden en, waar uitvoerbaar, gebruikte trefwoorden)
EPO-Internal, PAJ

C. VAN BELANG GEACHTE DOCUMENTEN

Categorie °	Geciteerde documenten, eventueel met aanduiding van speciaal van belang zijnde passages	Van belang voor conclusie nr.
X	DE 20 2007 015883 U1 (UPONOR INNOVATION AB [SE]) 26 maart 2009 (2009-03-26)	1-6, 14, 18
Y	* alinea [0007] - alinea [0012]; conclusie 6 *	15
Y	WO 2008/133079 A1 (TOYOX KK [JP]; MIYAMURA MASASHI [JP]; YAMAGISHI HIROSHI [JP]; KANAI KA) 6 november 2008 (2008-11-06) * figuren 4,6 *	15
X	DE 43 35 654 A1 (HERBST DONALD [DE]) 20 april 1995 (1995-04-20) * kolom 2, regel 11 - regel 24 * * kolom 3, regel 5 - regel 16; conclusies 10,14; figuur 5 *	1-8, 10-11, 14,17
	----- -/--	

Verdere documenten worden vermeld in het vervolg van vak C.

Leden van dezelfde octroofamilie zijn vermeld in een bijlage

° Speciale categorieën van aangehaalde documenten

A niet tot de categorie X of Y behorende literatuur die de stand van de techniek beschrijft

D in de octrooiaanvraag vermeld

E eerdere octrooi(aanvraag), gepubliceerd op of na de indieningsdatum, waarin dezelfde uitvinding wordt beschreven

L om andere redenen vermelde literatuur

O niet-schriftelijke stand van de techniek

P tussen de voorrangsdatum en de indieningsdatum gepubliceerde literatuur

T na de indieningsdatum of de voorrangsdatum gepubliceerde literatuur die niet bezwarend is voor de octrooiaanvraag, maar wordt vermeld ter verheldering van de theorie of het principe dat ten grondslag ligt aan de uitvinding

X de conclusie wordt als niet nieuw of niet inventief beschouwd ten opzichte van deze literatuur

Y de conclusie wordt als niet inventief beschouwd ten opzichte van de combinatie van deze literatuur met andere geciteerde literatuur van dezelfde categorie, waarbij de combinatie voor de vakman voor de hand liggend wordt geacht

& lid van dezelfde octroofamilie of overeenkomstige octrooipublicatie

Datum waarop het onderzoek naar de stand van de techniek van internationaal type werd voltooid

3 februari 2010

Verzenddatum van het rapport van het onderzoek naar de stand van de techniek van internationaal type

Naam en adres van de instantie

European Patent Office, P.B. 5818 Patentlaan 2
NL - 2280 HV Rijswijk
Tel. (+31-70) 340-2040,
Fax: (+31-70) 340-3016

De bevoegde ambtenaar

Mootz, Frank

**ONDERZOEKSRAPPORT BETREFFENDE HET
 RESULTAAT VAN HET ONDERZOEK NAAR DE STAND
 VAN DE TECHNIEK VAN HET INTERNATIONALE TYPE**

Nummer van het verzoek om een onderzoek naar
 de stand van de techniek
BE 200900245

C.(Vervolg). VAN BELANG GEACHTE DOCUMENTEN		
Categorie *	Geciteerde documenten, eventueel met aanduiding van speciaal van belang zijnde passages	Van belang voor conclusie nr.
X	DE 200 05 350 U1 (SPECTRAL GES FUER LICHTTECHNIK [DE]) 25 mei 2000 (2000-05-25) * bladzijde 4, alinea 6; figuren 5a,b *	1-2,14
X	DE 102 57 103 A1 (KME SCHMOELE GMBH [DE]) 17 juni 2004 (2004-06-17) * alinea [0037] - alinea [0038]; conclusie 1; figuren 1-5 *	1-2,5, 7-8,12, 14,16-18
X	DE 20 2005 010524 U1 (HC HYDROCLIMA GMBH [DE]) 29 september 2005 (2005-09-29) * alinea [0063]; conclusies 5,14,17 *	1-5, 12-14, 16-18
X	DE 196 08 599 A1 (GRIEPENTROG JOACHIM DIPL ING [DE]) 11 september 1997 (1997-09-11) * kolom 1, regel 50 - regel 60; figuren 1-4 *	1,5,7-8, 10-11, 14,17

**ONDERZOEKSRAPPORT BETREFFENDE HET
 RESULTAAT VAN HET ONDERZOEK NAAR DE STAND
 VAN DE TECHNIEK VAN HET INTERNATIONALE TYPE**

Informatie over leden van dezelfde octrooifamilie

Nummer van het verzoek om een onderzoek naar
 de stand van de techniek

BE 200900245

In het rapport genoemd octrooigeschrift	Datum van publicatie	Overeenkomend(e) geschrift(en)	Datum van publicatie
DE 202007015883 U1	26-03-2009	GEEN	
WO 2008133079 A1	06-11-2008	EP 2138778 A1	30-12-2009
DE 4335654 A1	20-04-1995	GEEN	
DE 20005350 U1	25-05-2000	GEEN	
DE 10257103 A1	17-06-2004	EP 1426721 A2	09-06-2004
DE 202005010524 U1	29-09-2005	GEEN	
DE 19608599 A1	11-09-1997	GEEN	

Betreffende Item V

Beargumenteerde verklaring met betrekking tot de nieuwheid, inventiviteit of industriële toepasbaarheid; referenties en toelichting ter ondersteuning van deze verklaring

- 1 Er wordt verwezen naar het volgende document:
D1 DE 20 2007 015883 U1

- 2 Onderhavige aanvraag voldoet niet aan de criteria van octrooieerbaarheid, omdat de materie volgens conclusie 1 niet nieuw is.

- 2.1 Document D1 openbaart (waarbij de verwijzingen tussen haakjes van toepassing zijn op dit document) alle technische maatregelen volgens conclusie 1, i.e.

Klimaatplafondelement (10) bestaande uit een plafondpaneel (22) waarop een buis (26) is bevestigd, en waarin de buis (26) op het plafondpaneel (22) is bevestigd en gepositioneerd door middel van een lijmverbinding (30) zonder noodzaak van enig ander bevestigings- of positioneringsmiddel.

Derhalve zijn alle technische maatregelen volgens conclusie 1 bekend. De materie volgens conclusie 1 is derhalve niet nieuw.

- 3 De afhankelijke conclusies 2 - 18 bevatten geen maatregelen die voldoen aan de eisen van nieuwheid en/of inventiviteit.

- 3.1 De technische maatregelen volgens de conclusies 2, 3, 5 - 8, 10 - 14, 17 en 18 zijn reeds bekend uit ten minste één van de documenten die worden genoemd in het onderzoeksverslag. De materie volgens deze conclusies omvat derhalve geen nieuwheid.

- 3.2 In de conclusies 4, 9, 15 en 16 worden kleine bouwtechnische veranderingen in het plafondelement gedefinieerd die binnen de gangbare praktijk van een deskundige in het vakgebied vallen, te meer daar de aldus bereikte voordelen gemakkelijk te voorzien zijn. Derhalve omvat de materie volgens deze conclusie geen inventiviteit.

- 4 De materie volgens conclusies 1 – 18 wordt geacht industrieel toepasbaar te zijn.
- 5 De bekende stand van de techniek als geopenbaard in document D1 wordt niet genoemd in de beschrijving, noch wordt daarin melding gemaakt van dit document.