



MINISTERO DELLO SVILUPPO ECONOMICO  
DIREZIONE GENERALE PER LA LOTTA ALLA CONTRAFFAZIONE  
UFFICIO ITALIANO BREVETTI E MARCHI

DOMANDA NUMERO	101998900720020
Data Deposito	25/11/1998
Data Pubblicazione	25/05/2000

Sezione	Classe	Sottoclasse	Gruppo	Sottogruppo
G	01	B		

Titolo

SISTEMA PER LA VISIONE SINGOLA DI OGGETTI CHE SI PRESENTANO SOVRAPPOSTI

DESCRIZIONE di una domanda di brevetto per  
invenzione industriale avente per titolo:

SISTEMA PER LA VISIONE SINGOLA DI OGGETTI CHE SI  
PRESENTANO SOVRAPPOSTI.

A nome del sig. GIOVANNI FACCITELLI residente in  
Pisa via D. CAVALCA, 58 di nazionalità  
Italiana Depositata il  
con il n.

*Milano*  
*F. Faccitelli*

\*\*\*\*\*

La presente invenzione riguarda un sistema composto da un'apparecchiatura e un procedimento automatico per la visione di singoli oggetti che si presentano sovrapposti fra di loro rispetto ad un punto fisso di raccolta delle immagini. In generale la visione consiste nell'illuminare gli oggetti e raccogliere quanto da essi riflesso nel punto di osservazione. Il punto di raccolta più naturale è costituito dagli occhi umani, attraverso i quali vengono recepite le immagini illuminate di tutto quanto si trova nel campo visivo. Altri punti di raccolta, per così dire intermedi, sono costituiti da apparecchi ottici, fotografici, cinematografici e telescopici, che raccolgono le immagini e le



elaborano per presentarle ancora agli occhi umani. Come è ben noto, in assenza di dispositivi intermedi (prismi, specchi, lenti ecc.), la luce si propaga in maniera rettilinea dall'oggetto al punto di osservazione. Pertanto se sul segmento, avente per estremi l'oggetto e il punto di osservazione, si interpone un altro oggetto, risulterà impedita la visione del primo. Parleremo in questo caso di oggetto nascosto.

In queste situazioni la tecnica nota consiste nello spostare i punti di osservazione e di illuminazione e/o far uso di dispositivi intermedi, per consentire la visione dell'oggetto nascosto.

Con oggetti in movimento risulta più difficile, se non in alcuni casi impossibile, procedere all'isolamento dell'immagine di un oggetto nascosto. Questa difficoltà è tanto più accentuata, quanto maggiore è la velocità dell'oggetto da vedere e quanto maggiore risulta la distanza tra esso e il punto di osservazione. Con oggetti in movimento rapido, sovrapposti ma non a contatto, che si muovono transitando dalla sorgente illuminante verso il punto di visione, le tecniche note presentano notevoli difficoltà. In

*M. M. M.*  
*S. M. M.*



particolare, nel caso di oggetti che rotolano a contatto con un piano, lungo una traiettoria rettilinea, uno davanti all'altro, le procedure atte a rendere visibile il profilo del singolo oggetto da una postazione fissa (costituita da sorgente illuminante e punto di visione) posti necessariamente lungo la stessa traiettoria, possono risultare estremamente complesse e inevitabilmente costose.

Il compito, che si propone il presente trovato, è quello di eliminare gli inconvenienti della tecnica nota, utilizzando un'apparecchiatura e un procedimento che consentano, con una soluzione semplice, la visione, ai fini della misura, di profili di oggetti in movimento che si presentano sovrapposti. E' ancora scopo del presente trovato realizzare un sistema composto di un'apparecchiatura e un procedimento, per le misure di profili di oggetti in movimento, come ad esempio ruote di veicoli, che consentano una operazione di verifica e collaudo in modo sostanzialmente automatico. Un altro scopo importante della presente invenzione è quello di realizzare un sistema per la misura di oggetti in movimento, che

*Spina*  
*Spina*



consentano l'esecuzione di detta operazione con la massima sicurezza per i dispositivi e per il personale che compie l'operazione di misura. Il presente trovato è anche in grado di realizzare un sistema per le misure di profili di oggetti che non alterino o interferiscano con il movimento degli oggetti da misurare, pur trovandosi sulla traiettoria degli stessi. Il presente trovato può inoltre realizzare un sistema a basso costo e di facile uso, senza necessità di personale specializzato. Questo compito, nonché questi ed altri scopi, che appariranno chiari agli esperti del ramo dalla lettura del testo che segue, vengono ottenuti dal sistema sotto descritto. Ulteriori caratteristiche e vantaggi del trovato risulteranno maggiormente evidenti con la descrizione di una forma di esecuzione preferita ma non esclusiva del sistema che comprende una sorgente di illuminazione, posta nella traiettoria degli oggetti da misurare e una serie di dispositivi fissi o mobili che, posizionati ancor lungo la traiettoria, consentono la misura del profilo degli oggetti.

Il compito tecnico accennato e gli scopi

*Uff. Invenzioni  
M. M. M. M.*



specificati sono sostanzialmente raggiunti con il sistema composto da un'apparecchiatura e da un procedimento per la misura del profilo di oggetti sovrapposti in movimento in cui detta apparecchiatura, comprendente le teste illuminanti e di ricezione e i gruppi di misura, è posta sulla traiettoria percorsa dagli oggetti. Con riferimento alla Figura 1 l'apparecchiatura secondo l'invenzione, è composta da una sorgente d'illuminazione (1), con funzione anche di intercettamento dell'oggetto in movimento (2), da alcuni apparecchi intermedi fissi e mobili di deviazione (3) e da un punto di raccolta delle immagini (4) che comprende il gruppo di misura (5).

Il procedimento è caratterizzato dalle seguenti fasi, secondo una forma di attuazione particolarmente vantaggiosa, secondo l'invenzione:

- intercettare l'oggetto che entra nel campo visivo dell'apparecchio di misura;
- illuminare il profilo un istante dopo l'ingresso dell'oggetto nel campo di misura e proiettare l'immagine nel punto di visione;
- rilevare, con il gruppo di misura, il profilo

*Spina*



dell'oggetto, rispetto al sistema di riferimento fissato;

- ripetere l'operazione con il secondo oggetto, che entra nel campo di misura, continuando a misurare il primo oggetto;
- ripetere ancora l'operazione per tutti gli oggetti successivi che entrano nel campo di misura, continuando ad eseguire le misure di tutti gli oggetti che si trovano nel campo di misura;
- abbandonare la misura dell'oggetto che esce dal campo di misura.

L'attuazione di detto procedimento è ottenuta con un sistema per la misura di profili di oggetti, caratterizzata dal fatto di consistere in un gruppo di illuminazione e in un gruppo di misura a distanza degli oggetti in movimento che si presentano sovrapposti.

L'invenzione così concepita e' suscettibile di numerose modifiche e varianti che rientrino nell'ambito del concetto inventivo iniziale. Oltre a ciò tutti i dettagli sono sostituibili da elementi tecnicamente equivalenti. I materiali impiegati, le forme e le dimensioni possono essere di qualsiasi tipo, a seconda delle necessità.

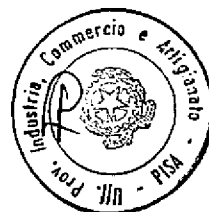
*Armando*  
*di Milano*



RIVENDICAZIONI

1. apparecchiatura per la visione di profili di oggetti che si presentano sovrapposti rispetto alla sorgente di illuminazione e al punto di ricezione dell'immagine, comprendente elementi di centraggio, di focalizzazione, di estrazione e di proiezione dell'immagine degli oggetti nel punto di presa della visione;
2. apparecchiatura secondo la rivendicazione 1 caratterizzata dal fatto di presentare dei dispositivi fissi e mobili di rinvio dell'immagine dal punto di illuminazione ai dispositivi di presa visione;
3. apparecchiatura secondo la rivendicazione 1 caratterizzata da dispositivi di fissi e mobili posti necessariamente sulla congiungente tra il punto di illuminazione e il punto di presa della visione che non interferiscono sul movimento di avanzamento degli oggetti;
4. apparecchiatura secondo la rivendicazione 1 caratterizzata dal fatto di presentare dei dispositivi fissi e mobili che raccolgono le immagini dello stesso oggetto durante il movimento

*M. P. M.*



separandole dalle immagini dell'oggetto ad esso sovrapposto;

5. apparecchiatura secondo la rivendicazione 1 caratterizzata dal fatto di consentire la presa visione di oggetti in movimento che si presentano sovrapposti senza limitazioni in termini di velocità e/o di posizione reciproca;
6. procedimento per la realizzazione di misure di pezzi in movimento che si presentano sovrapposti rispetto alla sorgente d'illuminazione e a quella di raccolta dell'immagine;
7. procedimento per la realizzazione di misure di pezzi in movimento secondo la rivendicazione 6 con la caratteristica di essere applicabile alla misura di oggetti che rotolano a contatto con profili fissi;
8. procedimento per la realizzazione di misure di pezzi in movimento secondo la rivendicazione 6 che ha la caratteristica di essere applicabile alla misura di profili di ruote di veicoli ad assi paralleli che percorrono traiettorie su profili stradali.
9. procedimento per la realizzazione di misure di pezzi in movimento secondo la rivendicazione 6 che

*Spinnemann  
per Prof. Dr. Dr.*



ha la caratteristica di essere applicabile alla misura di profili di ruote di veicoli a più assi che percorrono traiettorie sui binari.

10. procedimento per la realizzazione di misure di pezzi in movimento secondo la rivendicazione 6 che ha la caratteristica di consentire la ricomposizione delle immagini estratte in un punto fisso di presa visione.

*cyromano* *Lehtola*

*cyromano*  
*Lehtola*



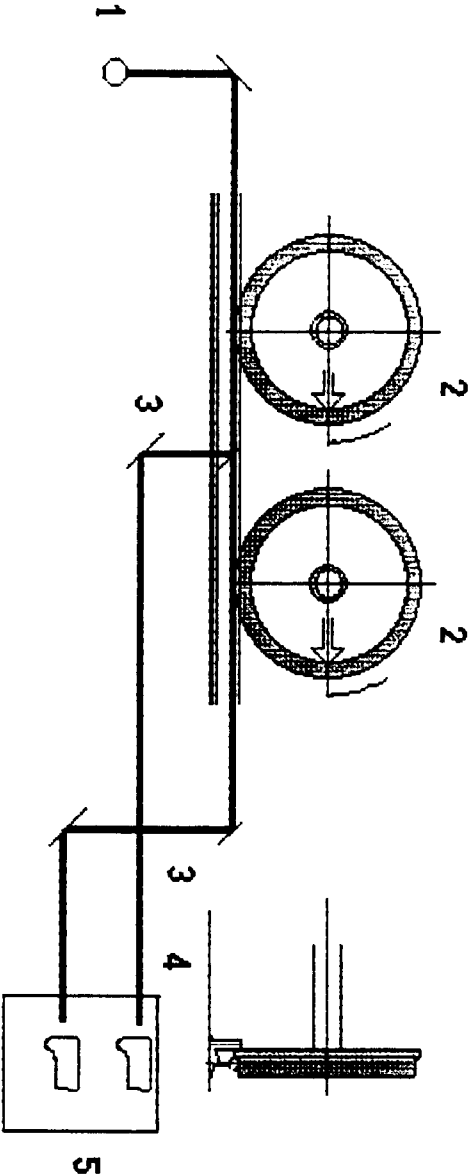


FIGURA 1

*Spinnerei Sulzböden*

