



(12)发明专利

(10)授权公告号 CN 105350527 B

(45)授权公告日 2017.07.14

(21)申请号 201510882374.5

(51)Int.Cl.

(22)申请日 2015.12.02

E02D 5/50(2006.01)

(65)同一申请的已公布的文献号

E02D 5/58(2006.01)

申请公布号 CN 105350527 A

E02D 5/48(2006.01)

(43)申请公布日 2016.02.24

E02D 7/00(2006.01)

E02D 7/20(2006.01)

(73)专利权人 广州市第二建筑工程有限公司  
地址 510045 广东省广州市越秀区法政路  
50号

审查员 罗翠

(72)发明人 陈臻颖 严兆滔 汤少斌 余伟健  
胡景文 陈煜文 李建勇 陈裕钧  
林凡 刘健伟

(74)专利代理机构 广州新诺专利商标事务所有  
限公司 44100  
代理人 李德魁

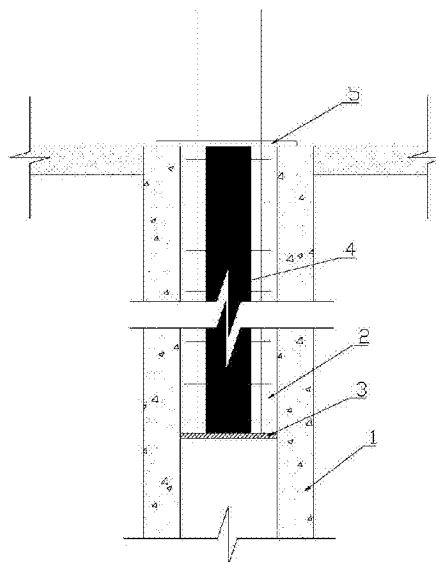
权利要求书1页 说明书3页 附图1页

(54)发明名称

一种基于BIM的预应力管桩的施工方法和预应力管桩

(57)摘要

本发明提供了一种基于BIM的预应力管桩的施工方法,包括以下步骤:a、根据钻孔柱状图,在BIM中输入管桩周围各类土层的层厚和力学性能,并建立管桩的3D模型;b、利用BIM技术导出每条管桩在不同开挖工况的内力分析图,对每条管桩在不同开挖工况下的受力进行分析,计算出管桩的各个区段在不同开挖工况下的最大剪力值 $V_{max}$ ,并绘制剪力包络图;c、根据受力分析,在管桩的剪力值 $V_{max}$ 大于 $V$ 的危险区段设置工字钢,其中, $V$ 为管桩的抗剪强度。本发明提供的一种基于BIM的预应力管桩的施工方法,其通过BIM对管桩进行预应力分析,并对管桩进行加固处理,增大管桩的抗剪能力。



1. 一种基于BIM的预应力管桩的施工方法,其特征在于,包括以下步骤:

a、进行管桩的施工作业,将管桩压入土层中;包括:起吊管桩;稳桩和压桩,利用夹持油缸将桩从侧面夹紧,先将桩压入土中0.8-1.2m后停止,调正桩相对于水平面的垂直度后,利用压桩油缸把桩压入预定深度土层中;继续压桩,如果桩顶接近地面,而桩端未达到持力层,桩的压力值尚未达到设计值,则送桩;如果桩顶高出地面一段距离,而桩的压力值已达到设计值时则截桩;根据钻孔柱状图,在BIM中输入管桩周围各类土层的层厚和力学性能,并建立管桩的3D模型;

b、利用BIM技术导出每条管桩在不同开挖工况的内力分析图,对每条管桩在不同开挖工况下的受力进行分析,计算出管桩的各个区段在不同开挖工况下的最大剪力值 $V_{max}$ ,并绘制剪力包络图;

c、根据受力分析,在管桩的剪力值 $V_{max}$ 大于 $V$ 的危险区段设置工字钢,其中, $V$ 为管桩的抗剪强度;包括c1:制作钢筋笼,在钢筋笼底部用钢板封底;c2:在钢筋笼与所述管桩的危险区段相对应的位置设置工字钢,并将工字钢与钢筋笼焊接在一起;c3:将焊接好的钢筋笼和工字钢放置在管桩内,并在管桩口部设置支撑架,将所述支撑架穿过所述钢筋笼。

2. 根据权利要求1所述的基于BIM的预应力管桩的施工方法,其特征在于:在所述步骤a的压桩过程中还包括接桩的步骤。

3. 根据权利要求1所述的基于BIM的预应力管桩的施工方法,其特征在于:所述工字钢的抗剪强度 $\geq V_{max} - V$ 。

4. 根据权利要求1所述的基于BIM的预应力管桩的施工方法,其特征在于:所述内力分析图包括剪力图、弯矩图以及变形图。

5. 一种由权利要求1-4中任一项所述的基于BIM的预应力管桩的施工方法制作出的预应力管桩,其特征在于:包括管桩和设置在所述管桩内的钢筋笼,在所述钢筋笼底部设置有钢板,在所述钢筋笼内设置有至少一个工字钢,所述工字钢焊接在所述钢筋笼与所述管桩的危险区段相对应的位置。

6. 根据权利要求5所述的预应力管桩,其特征在于:在所述管桩口部还设置有支撑架,所述支撑架穿过钢筋笼。

7. 根据权利要求5所述的预应力管桩,其特征在于:所述管桩内灌注不收缩混凝土。

## 一种基于BIM的预应力管桩的施工方法和预应力管桩

### 技术领域

[0001] 本发明涉及一种基于BIM的预应力管桩的施工方法和预应力管桩,属于建筑技术领域。

### 背景技术

[0002] 在逆作法施工中,往往需要工程桩作为临时结构柱和工程支护桩,所以,对工程桩的受力要求很高。普通工程桩是靠摩阻力和端阻力来承担桩顶荷载的,将桩上部的荷载传递到地基土中;桩主要承受轴向压力,用来支承上部结构并将荷载传至基础的竖向直杆;普通支护桩是依靠自身的抗剪能力,承受侧向土压力。但是这种支护桩施工时有很多不足之处:(1)普通混凝土基坑支护桩施工流程长,工艺复杂繁多,钻桩时出现的情况多样,导致施工作业时间难以估算,造成工期延误;(2)因普通混凝土基坑支护桩需要在施工现场成桩,机械不同,人员不同,施工方法不同,导致各类桩出现,成桩质量参差不齐;(3)普通混凝土基坑支护桩比预应力混凝土管桩的造价高;(4)因软土地基地质复杂多样,且部分地区会出现溶洞等复杂地形,较难成桩,不适用于软土地基;(5)普通混凝土基坑支护桩成桩时,造成大量噪音,影响周边居住环境,并且排放的污泥需要外运,导致周边道路环境污染。

### 发明内容

[0003] 基于以上不足,本发明要解决的技术问题是提供一种基于BIM的预应力管桩的施工方法,其通过BIM对管桩进行预应力分析,并对管桩进行加固处理,增大管桩的抗剪能力。

[0004] 为了解决以上技术问题,本发明采用了以下技术方案:

[0005] 一种基于BIM的预应力管桩的施工方法,包括以下步骤:

[0006] a、根据钻孔柱状图,在BIM中输入管桩周围各类土层的层厚和力学性能,并建立管桩的3D模型;

[0007] b、利用BIM技术导出每条管桩在不同开挖工况的内力分析图,对每条管桩在不同开挖工况下的受力进行分析,计算出管桩的各个区段在不同开挖工况下的最大剪力值 $V_{max}$ ,并绘制剪力包络图;

[0008] c、根据受力分析,在管桩的剪力值 $V_{max}$ 大于 $V$ 的危险区段设置工字钢,其中, $V$ 为管桩的抗剪强度。

[0009] 所述步骤a包括以下步骤:

[0010] a1:起吊管桩;

[0011] a2:稳桩和压桩,利用夹持油缸将桩从侧面夹紧,先将桩压入土中0.8-1.2m后停止,调正桩相对于水平面的垂直度后,利用压桩油缸把桩压入预定深度土层中;

[0012] a3:继续压桩,如果桩顶接近地面,而桩端未达到持力层,桩的压力值尚未达到设计值,则送桩;如果桩顶高出地面一段距离,而桩的压力值已达到设计值时则截桩。

[0013] 在所述步骤a3的压桩过程中还包括接桩的步骤。

[0014] 所述步骤c包括以下步骤:

- [0015] c1:制作钢筋笼,在钢筋笼底部用钢板封底;
- [0016] c2:在钢筋笼与所述管桩的危险区段相对应的位置设置工字钢,并将工字钢与钢筋笼焊接在一起;
- [0017] c3:将焊接好的钢筋笼和工字钢放置在管桩内,并在管桩口部设置支撑架,将所述支撑架穿过所述钢筋笼。
- [0018] 所述工字钢的抗剪强度 $\geq V_{\max}-V$ 。
- [0019] 所述内力分析图包括剪力图、弯矩图以及变形图。
- [0020] 采用以上技术方案,本发明取得了以下技术效果:
- [0021] (1) 本发明提供了一种基于BIM的预应力管桩的施工方法,其通过BIM对管桩进行受力分析,并对管桩受剪力较大的区域进行加固,增大了管桩的抗剪能力,使之能应用于逆作法施工作为临时结构柱和基坑支护桩;
- [0022] (2) 通过BIM软件可以对管桩的特定位置进行分段加固,在保证结构牢固的同时,节省材料;
- [0023] (3) 预应力管桩由专业管桩厂预制生产、钢筋笼和工字钢是专业人员先焊接组装好以后再运送到施工地进行安装,质量有保证,并且可以避免直接在现场施工带来的噪音,实现了工业化和绿色施工;
- [0024] (4) 预先对管桩进行受力分析,并对管桩受力大的区域进行结构加固,缩短施工流程,将施工过程中的不确定性降到最小,保证施工的顺利进行,保证施工工期。
- [0025] 本发明另一方面要解决的技术问题是提供一种预应力管桩,其结构牢固,并且节省材料。
- [0026] 为解决以上技术问题,本发明采用了以下技术方案:
- [0027] 一种预应力管桩,包括管桩和设置在所述管桩内的钢筋笼,在所述钢筋笼底部设置有钢板,在所述钢筋笼内设置有至少一个工字钢,所述工字钢焊接在所述钢筋笼与所述管桩的危险区段相对应的位置。
- [0028] 在所述管桩口部还设置有支撑架,所述支撑架穿过钢筋笼。
- [0029] 所述管桩内灌注不收缩混凝土。
- [0030] 采用以上技术方案,取得了以下技术效果:
- [0031] 本发明提供的预应力管桩,其根据管桩的受力,在管桩的特定位置分段设置钢筋笼和工字钢进行结构加固,在保证结构牢固的同时,节省了材料,实现了绿色施工;地下室结构完成后,基坑支护结构不需要参与工作,可将工字钢回收,实现绿色施工。

## 附图说明

- [0032] 图1为本发明预应力管桩的结构图。

## 具体实施方式

[0033] 本发明提供了一种基于BIM的预应力管桩的施工方法,在实施本发明前,先要通过超前钻钻孔勘探的方法来对施工的地质状况进行分析,通过对各个基桩孔进行勘探,得出各个基桩孔的钻孔柱状图,所述钻孔柱状图包括钻孔坐标、钻孔深度、孔口高程、对地层土质的描述、层底深度、分层厚度、层底标高等内容。然后通过本发明进行预应力管桩的施工,

具体包括以下步骤：

[0034] a、进行管桩的施工作业，将管桩压入土层中；

[0035] b、根据钻孔柱状图，在BIM中输入管桩周围各类土层的层厚和力学性能，并建立管桩的3D模型，土层的力学性能包括土压力；

[0036] c、利用BIM出具每条管桩在不同开挖工况的内力分析图，所述内力分析图包括剪力图、弯矩图以及变形图，对每条管桩在不同开挖工况下的受力进行分析，计算出管桩的各个区段在不同开挖工况下的最大剪力值 $V_{\max}$ ，并绘制剪力包络图；

[0037] d、根据受力分析，在管桩的剪力值 $V_{\max}$ 大于 $V$ 的危险区段，设置工字钢，其中， $V$ 为管桩的抗剪强度。

[0038] 其中，所述步骤a包括以下步骤：

[0039] a1：起吊管桩；

[0040] a2：稳桩和压桩，利用夹持油缸将桩从侧面夹紧，先将桩压入土中0.8~1.2m停止，调正桩相对于水平面的垂直度后，压桩油缸把桩压入土中，然后，夹持油缸回程松夹，压桩油缸回程，重复上述动作可实现连续压桩操作，直至把桩压入预定深度土层中；

[0041] a3：继续压桩，如需接桩，可压至桩顶离地面0.8~1.0m用硫磺砂浆锚接，一般在管桩的下部设置锚孔，上部伸出锚筋，将一根桩的锚孔与另一根桩的锚筋对接可以将桩连接，接桩采用硫磺胶泥，间歇不宜过长，正常气温下为10~18min；接桩面应保持干净，浇筑时间不超过2min；上下桩中心线应对齐，节点矢不得大于1‰桩长；

[0042] a4：当压力表读数达到预先规定值，便可停止压桩。如果桩顶接近地面，而桩端未达到持力层，桩的压力值尚未达到设计值，则送桩，静力压桩情况下，只需用一节长度超过要求送桩深度的桩，放在被送的桩顶上便可以送桩，不必采用专用的钢送桩；如果桩顶高出地面一段距离，而桩的压力值已达到设计值时则截桩，将桩高出地面的部分截去，以便压桩机移位。

[0043] 其中，所述步骤c包括以下步骤：

[0044] c1：制作钢筋笼，在钢筋笼底部用钢板封底；

[0045] c2：在钢筋笼与所述管桩的危险区段相对应的位置设置工字钢，并将工字钢与钢筋笼焊接在一起，工字钢的抗剪强度 $\geq V_{\max} - V$ ；

[0046] c3：将焊接好的钢筋笼和工字钢放置在管桩内，并在管桩口部设置支撑架，将所述支撑架穿过所述钢筋笼。

[0047] 本发明还提供了一种预应力管桩，包括管桩1和设置在管桩1内的钢筋笼2，在钢筋笼2底部设置有钢板3，在钢筋笼2内设置有至少一个工字钢4，工字钢4与钢筋笼2焊接在一起。在管桩1口部还设置有支撑架5，支撑架5穿过钢筋笼2，并且两端搁置在管桩1口部，防止钢筋笼2下沉，管桩1内灌注不收缩混凝土。

[0048] 最后应说明的是：以上仅为本发明的优选实施例而已，并不用于限制本发明，尽管参照实施例对本发明进行了详细的说明，对于本领域的技术人员来说，其依然可以对前述各实施例所记载的技术方案进行修改，或者对其中部分技术特征进行等同替换，但是凡在本发明的精神和原则之内，所作的任何修改、等同替换、改进等，均应包含在本发明的保护范围之内。

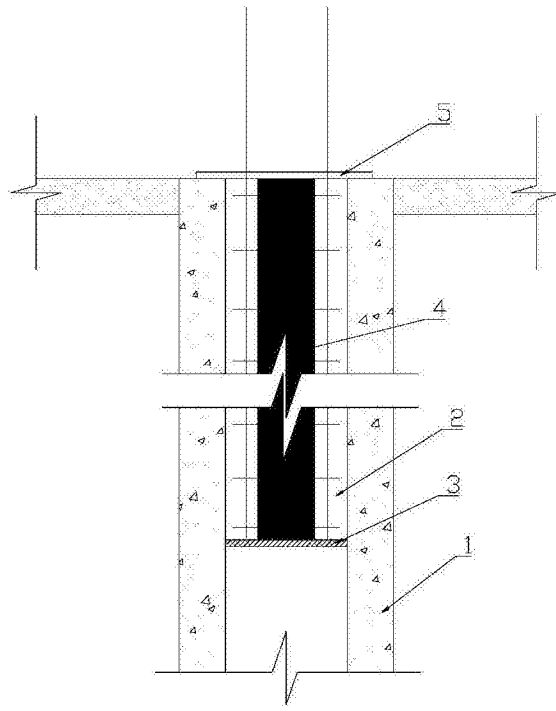


图1