

(12) DEMANDE INTERNATIONALE PUBLIÉE EN VERTU DU TRAITÉ DE COOPÉRATION EN MATIÈRE DE BREVETS (PCT)

(19) Organisation Mondiale de la Propriété Intellectuelle

Bureau international



(43) Date de la publication internationale  
8 juillet 2010 (08.07.2010)

PCT

(10) Numéro de publication internationale  
**WO 2010/076478 A1**

- (51) Classification internationale des brevets :  
A47J 31/20 (2006.01) A47J 31/06 (2006.01)
- (21) Numéro de la demande internationale :  
PCT/FR2009/052532
- (22) Date de dépôt international :  
15 décembre 2009 (15.12.2009)
- (25) Langue de dépôt : français
- (26) Langue de publication : français
- (30) Données relatives à la priorité :  
0858740 17 décembre 2008 (17.12.2008) FR
- (71) Déposant (pour tous les États désignés sauf US) : **SEB SA** [FR/FR]; Les 4M, Chemin du Petit Bois, F-69130 Ecully (FR).
- (72) Inventeurs; et
- (75) Inventeurs/Déposants (pour US seulement) :  
**BOUFFAY, Alain** [FR/FR]; 1740, quartier du Bois, F-14200 Herouville Saint Clair (FR). **PIRET, Philippe** [FR/FR]; 45, rue des Ligneux, F-78970 Mezières sur Seine (FR).
- (74) Mandataire : **LEMOINE, Jean-Sébastien**; Novagraaf Technologies, 122, rue Edouard Vaillant, F-92593 Levallois Perret Cedex (FR).
- (81) États désignés (sauf indication contraire, pour tout titre de protection nationale disponible) : AE, AG, AL, AM, AO, AT, AU, AZ, BA, BB, BG, BH, BR, BW, BY, BZ, CA, CH, CL, CN, CO, CR, CU, CZ, DE, DK, DM, DO, DZ, EC, EE, EG, ES, FI, GB, GD, GE, GH, GM, GT, HN, HR, HU, ID, IL, IN, IS, JP, KE, KG, KM, KN, KP, KR, KZ, LA, LC, LK, LR, LS, LT, LU, LY, MA, MD, ME, MG, MK, MN, MW, MX, MY, MZ, NA, NG, NI, NO, NZ, OM, PE, PG, PH, PL, PT, RO, RS, RU, SC, SD, SE, SG, SK, SL, SM, ST, SV, SY, TJ, TM, TN, TR, TT, TZ, UA, UG, US, UZ, VC, VN, ZA, ZM, ZW.
- (84) États désignés (sauf indication contraire, pour tout titre de protection régionale disponible) : ARIPO (BW, GH, GM, KE, LS, MW, MZ, NA, SD, SL, SZ, TZ, UG, ZM, ZW), eurasiatique (AM, AZ, BY, KG, KZ, MD, RU, TJ, TM), européen (AT, BE, BG, CH, CY, CZ, DE, DK, EE, ES, FI, FR, GB, GR, HR, HU, IE, IS, IT, LT, LU, LV, MC, MK, MT, NL, NO, PL, PT, RO, SE, SI, SK, SM, TR), OAPI (BF, BJ, CF, CG, CI, CM, GA, GN, GQ, GW, ML, MR, NE, SN, TD, TG).
- Publiée :  
— avec rapport de recherche internationale (Art. 21(3))  
— avant l'expiration du délai prévu pour la modification des revendications, sera republiée si des modifications sont reçues (règle 48.2.h)

(54) Title : TEAPOT WITH A MEANS FOR LIFTING THE INFUSION BASKET

(54) Titre : THEIERE AVEC MOYEN DE RELEVAGE DE LA CAGE A INFUSION

(57) Abstract : The invention relates to an appliance (1) for preparing beverages by infusion, comprising a kettle (2) including an infusion chamber for containing water, as well as an infusion member (3) that includes a basket (10) for containing the product to be infused and mounted so as to be capable of movement, relative to the kettle (12), between an infusion position in which the basket (10) is provided inside the infusion chamber, and a handling position. According to the invention, the infusion member (3) includes a rail (11) longitudinally extending and supporting the basket (10) at one end thereof, the kettle (2) comprising a driving member for interacting with a rack extending along the rail (11) so as to enable the movement of the infusion member (3) from one position to the other.

(57) Abrégé : L'invention concerne un appareil (1) à préparer des boissons par infusion, comportant, d'une part, une bouilloire (2) qui comprend une chambre d'infusion adaptée à contenir de l'eau, et, d'autre part, un organe d'infusion (3) qui comprend une cage (10) adaptée à contenir le produit à infuser et qui est montée mobile par rapport à la bouilloire (2) entre une position d'infusion dans laquelle la cage (10) est disposée dans la chambre d'infusion, et une position de manipulation. Selon l'invention, l'organe d'infusion (3) comprend un rail (11) qui s'étend longitudinalement et qui porte la cage (10) à une de ses extrémités, la bouilloire (2) comportant un organe d'entraînement adapté à coopérer avec une crémaillère qui s'étend le long du rail (11) de façon à permettre le déplacement de l'organe d'infusion (3) de l'une à l'autre de ses positions.



WO 2010/076478 A1

**THEIERE AVEC MOYEN DE RELEVAGE DE LA CAGE A INFUSION**

La présente invention concerne un appareil électroménager de préparation de boisson par infusion, tel qu'une théière.

On connaît un tel appareil du type comportant, d'une part, une bouilloire qui comprend une chambre d'infusion adaptée à contenir de l'eau, et, d'autre part, un organe d'infusion qui comprend une cage adaptée à contenir le produit à infuser, et qui est monté mobile par rapport à la bouilloire entre une position d'infusion dans laquelle la cage est disposée dans la chambre d'infusion, et une position de manipulation.

Un tel appareil est par exemple décrit dans la demande WO 2008/049163. Dans cet appareil, la bouilloire comprend, outre la chambre d'infusion, une chambre d'entraînement qui, comme la chambre d'infusion, s'étend sur toute la hauteur de la bouilloire, les deux chambres étant séparées par une simple cloison étanche. Alors que la cage est disposée dans la chambre d'infusion, la chambre d'entraînement comprend un organe d'entraînement qui s'étend sur toute la hauteur de celle-ci de façon à pouvoir entraîner la cage jusqu'au niveau de l'ouverture supérieure permettant le remplissage de la chambre d'infusion, la liaison entre la cage et l'organe d'entraînement étant réalisée magnétiquement.

L'inconvénient d'un tel appareil est notamment la complexité de sa structure (deux chambres contigües devant être absolument étanches) et la fragilité de la liaison.

La présente invention vise à réaliser un appareil de préparation de boisson par infusion ne présentant pas les inconvénients précités.

Selon l'invention, l'organe d'infusion comprend un rail qui s'étend longitudinalement et qui porte la cage à une de ses extrémités, la bouilloire comportant un organe d'entraînement adapté à coopérer avec une crémaillère qui s'étend le long du rail de façon à permettre le déplacement de l'organe d'infusion de l'une à l'autre de ses positions.

Ainsi, du fait de la présence du rail, il n'est plus nécessaire d'avoir une chambre d'entraînement étanche, l'organe d'entraînement pouvant être disposé à proximité de l'ouverture supérieure de la chambre d'infusion, le rail assurant la liaison entre cet organe et la cage.

D'autres particularités et avantages de la présente invention apparaîtront dans un mode de réalisation donné à titre d'exemple non limitatif et illustré par les dessins mis en annexe dans lesquels :

La figure 1 est une vue en perspective d'un appareil conforme au présent mode de réalisation de l'invention, l'organe d'infusion étant en position d'infusion,

La figure 2 est une vue similaire à la figure 1, l'organe d'infusion étant en position de manipulation,

La figure 3 est une vue partielle de l'appareil des figures 1 et 2, sans l'organe d'infusion, illustrant l'organe d'entraînement,

La figure 4 est une vue de dessus de l'organe d'entraînement de la figure 3,

La figure 5 est une vue en perspective de l'organe d'infusion, et

La figure 6 est une vue partielle illustrant la coopération entre l'organe d'entraînement et la crémaillère.

Un appareil 1 adapté à la préparation des boissons par infusion, tel qu'une théière 1, comporte une bouilloire 2

qui forme le corps de l'appareil 1 et sert de récipient pour l'eau et de lieu de l'infusion, et un organe d'infusion 3 qui renferme le produit à infuser et qui est mobile par rapport à la bouilloire 2 entre une position d'infusion (cf. figure 1) et une position de manipulation (cf. figure 2). De plus, dans le présent mode de réalisation, l'organe d'infusion 3 est séparable de la bouilloire 2 quand il est en position de manipulation.

La bouilloire 2 comprend une chambre d'infusion qui est adaptée à contenir de l'eau et qui est accessible de l'extérieur, d'une part, par une ouverture supérieure 4 par laquelle l'eau est introduite dans la chambre, et, d'autre part, par un bec verseur 5. La bouilloire 2 comprend également un couvercle 6 mobile entre une position ouverte dans laquelle il dégage l'ouverture 4 et une position fermée dans laquelle il est adapté à la recouvrir. En l'occurrence, le bec verseur 5 est en prolongement de l'ouverture 4 et n'est pas recouvert par le couvercle 6 quand il est en position fermée. Classiquement, la bouilloire 2 comprend une anse 7 permettant sa manipulation, située à l'opposé du bec verseur 5. Elle comprend également des moyens de chauffe adaptés à chauffer l'eau contenue dans la chambre d'infusion (dans le présent exemple, les moyens de chauffe comprennent une plaque faisant office de paroi de fond de la chambre d'infusion et une résistance électrique de chauffe supportée par cette plaque - par la face inférieure de celle-ci), et différents éléments permettant l'alimentation électrique et le contrôle des moyens de chauffe. Ces éléments ainsi que la résistance électrique sont disposés dans un socle 8 situé sous la chambre d'infusion, des boutons de commande manuelle 9 permettant à un utilisateur de les commander.

L'organe d'infusion 3 comprend une cage 10 qui est adaptée à contenir le produit à infuser en évitant sa dispersion dans la chambre d'infusion, et un rail 11 qui s'étend longitudinalement et qui porte la cage 10 à une de  
5 ses deux extrémités longitudinales. Quand l'organe d'infusion 3 est dans sa position d'infusion, la cage 10 est disposée dans la chambre d'infusion (et plonge dans l'eau), et quand il est en position de manipulation, la cage 10 est située au niveau de l'ouverture 4 (ici,  
10 quasiment intégralement au-dessus de cette ouverture 4). De façon classique, la cage 10 comprend un capot mobile qui permet d'avoir accès à l'intérieur de la cage 10 et d'y déposer et d'en extraire le produit à infuser.

Comme illustré à la figure 3, la bouilloire 2 comporte  
15 un organe d'entraînement 12 (ici, un pignon denté 12) adapté à coopérer avec une crémaillère 13 qui s'étend le long du rail 11 de façon à permettre le déplacement de l'organe d'infusion 3 de l'une à l'autre de ses positions. Dans le présent mode de réalisation, la crémaillère 13 est  
20 disposée dans une cavité 14 longitudinale qui est réalisée sur la quasi totalité du rail 11 et qui reçoit l'organe d'entraînement 12, comme illustré à la figure 6. Par ailleurs, l'organe d'entraînement 12 est disposé de façon adjacente à l'ouverture supérieure 4 (ici, l'organe  
25 d'entraînement 12 est disposé au sommet de l'anse 7). Dans le présent exemple, la bouilloire 2 comprend un moteur qui est adapté à entraîner l'organe d'entraînement 12 (ici, le moteur est disposé dans l'anse 7) et qui peut être commandé par un bouton de commande manuel 15 (situé à côté des  
30 boutons 9 commandant et régulant les moyens de chauffe).

Par ailleurs, l'appareil 1 comprend un système de détection de fin de course de l'organe d'infusion 3. En

l'occurrence, la bouilloire comprend un capteur à effet Hall qui détecte la présence d'un aimant 16 porté par l'organe d'infusion 3 et détermine la position d'infusion de ce dernier. Quant à la position de manipulation, elle est déterminée indirectement à partir de la position d'infusion, compte tenu de la longueur de la crémaillère (présence d'un compte-tour, d'une minuterie ou de tout autre dispositif à proximité de l'organe d'entraînement 12).

En outre, l'organe d'infusion 3 comporte un organe de préhension 17 qui est accessible de l'extérieur de la bouilloire 2 quand l'organe d'infusion 3 est dans sa position d'infusion. En l'occurrence, l'organe de préhension 17 est porté par le rail 11, à son extrémité longitudinale opposée à celle où se trouve la cage 10.

De plus, afin de pouvoir débloquer l'organe d'infusion 3 si cela s'avérerait nécessaire, l'organe d'entraînement 12 est mobile entre une position d'entraînement dans laquelle il est adapté à coopérer avec la crémaillère 13, et une position de libération dans laquelle il est sans contact avec cette dernière. Ainsi, en position de libération, l'utilisateur peut déplacer librement l'organe d'infusion 3. Ici, l'organe d'entraînement 12 est mobile en translation selon son axe de rotation. Par ailleurs, la bouilloire 2 comprend un bouton de commande manuel 18 qui permet d'entraîner l'organe d'entraînement 12 de l'une à l'autre de ses positions. Ici, ce bouton de commande manuel 18 est disposé sur l'anse 7 et est relié mécaniquement à l'organe d'entraînement 12.

Dans le présent exemple, la bouilloire 2 comprend des moyens de guidage 19 qui sont adaptés à coopérer avec des

moyens complémentaires de guidage 20 portés par l'organe d'infusion 3 de façon à limiter le mouvement de ce dernier à son mouvement de translation. Les moyens de guidage 19, dans le présent exemple, sont formés par une glissière 19 (dans laquelle est disposé l'organe d'entraînement 12), les 5 moyens complémentaires de guidage 20 étant formés par deux épaulements 20 qui s'étendent de chaque côté du rail, le long de celui-ci (et entre lesquels est réalisée la cavité 14). Ici, de façon à permettre la stabilisation de l'organe d'infusion 3 en position de manipulation (position 10 dans laquelle il est séparable de la bouilloire 2 du fait du franchissement de la dernière dent de la crémaillère 13), les moyens complémentaires de guidage 20 s'étendent, en direction de la cage, au-delà de la 15 crémaillère 13 (cf. figure 5).

De plus, l'organe d'infusion 3 comporte un capot 21 qui est disposé au-dessus de la cage 10, qui est porté par le rail 11, et qui est adapté, quand l'organe d'infusion 3 est dans sa position d'infusion, à fermer l'orifice 22 par lequel la cage 4 pénètre dans la chambre d'infusion. Dans 20 le présent exemple, l'orifice de passage 22 est réalisé dans le couvercle 6 de la bouilloire 2.

En utilisation, après avoir introduit de l'eau dans la chambre d'infusion de la bouilloire 2 par son ouverture 25 supérieure 4 et le produit à infuser dans la cage 10, le couvercle 6 est mis en position fermée et l'organe d'infusion 3 est mis en position de manipulation (l'extrémité inférieure du rail 11 au niveau de laquelle est fixée la cage 10 est insérée dans la glissière 19, la 30 dent la plus basse de la crémaillère 13 venant en butée contre l'organe d'entraînement 12 et les épaulements 20 empêchant le pivotement de l'organe d'infusion 3).

Après mise en marche des moyens de chauffe, l'organe d'entraînement 12 entraîne l'organe d'infusion 3 dans sa position d'infusion (ce déplacement peut être automatique - un capteur de température détectant une température de consigne, éventuellement réglable, commandant la mise en route du moteur - ou non).

Une fois l'infusion terminée, l'organe d'entraînement 12 entraîne l'organe d'infusion 3 dans sa position de manipulation (ce déplacement peut également être automatique - commandé par une minuterie, éventuellement réglable - ou non) à partir de laquelle il peut être séparé de la bouilloire 2

A tout moment, il est possible de déplacer manuellement l'organe d'infusion 3 en agissant sur le bouton 18 permettant le désengagement de l'organe d'entraînement 12 de la crémaillère 13.

La présente invention n'est pas limitée par le présent mode de réalisation.

Ainsi, l'organe d'entraînement pourrait ne pas être motorisé mais mû par une molette actionnable manuellement. De même, même motorisé, l'appareil pourrait ne pas être automatique, le déclenchement du déplacement de l'organe dans l'un ou l'autre sens de déplacement étant alors initialisé par un bouton de commande manuel.

REVENDICATIONS

1. Appareil (1) à préparer des boissons par infusion, comportant, d'une part, une bouilloire (2) qui comprend une  
5 chambre d'infusion adaptée à contenir de l'eau, et, d'autre part, un organe d'infusion (3) qui comprend une cage (10) adaptée à contenir le produit à infuser et qui est monté mobile par rapport à la bouilloire (2) entre une position  
10 d'infusion dans laquelle la cage (10) est disposée dans la chambre d'infusion, et une position de manipulation, caractérisé en ce que l'organe d'infusion (3) comprend un rail (11) qui s'étend longitudinalement et qui porte la cage (10) à une de ses extrémités, la bouilloire (2) comportant un organe d'entraînement (12) adapté à coopérer  
15 avec une crémaillère (13) qui s'étend le long du rail (11) de façon à permettre le déplacement de l'organe d'infusion (3) de l'une à l'autre de ses positions.

2. Appareil (1) à préparer des boissons selon la revendication 1, caractérisé en ce que l'organe  
20 d'entraînement (12) est un pignon denté (12).

3. Appareil (1) à préparer des boissons selon l'une des revendications 1 ou 2, caractérisé en ce que l'organe  
d'entraînement (12) est mobile entre une position  
25 d'entraînement dans laquelle il est adapté à coopérer avec la crémaillère (13), et une position de libération dans laquelle il est sans contact avec cette dernière de façon à permettre un déplacement manuel de l'organe d'infusion (3).

4. Appareil (1) à préparer des boissons selon la revendication 3 dépendante de la revendication 2,  
30 caractérisé en ce que le pignon denté (12) est mobile en translation selon son axe de rotation.

5. Appareil (1) à préparer des boissons selon l'une des revendications 1 à 4, caractérisé en ce que la bouilloire (2) comprend un moteur adapté à entraîner l'organe d'entraînement (12).

5 6. Appareil (1) à préparer des boissons selon l'une des revendications 1 à 5, caractérisé en ce qu'il comprend des moyens de détection de fin de course de l'organe d'infusion (3).

7. Appareil (1) à préparer des boissons selon l'une des  
10 revendications 1 à 6, caractérisé en ce que, en position de manipulation, l'organe d'infusion (3) est séparable de la bouilloire (2).

8. Appareil (1) à préparer des boissons selon l'une des  
15 revendications 1 à 7, caractérisé en ce que l'organe d'entraînement (12) est disposé au niveau d'une ouverture (4) permettant l'introduction de l'eau dans la chambre d'infusion.

9. Appareil (1) à préparer des boissons selon l'une des  
20 revendications 1 à 8, caractérisé en ce que l'organe d'infusion (3) comporte un capot (21) adapté à fermer la chambre d'infusion quand l'organe d'infusion (3) est dans sa position d'infusion.

10. Appareil (1) à préparer des boissons selon l'une  
25 des revendications 1 à 9, caractérisé en ce que l'organe d'infusion (3) comporte un organe de préhension (17) accessible de l'extérieur de la bouilloire (2) quand l'organe d'infusion (3) est dans sa position d'infusion.

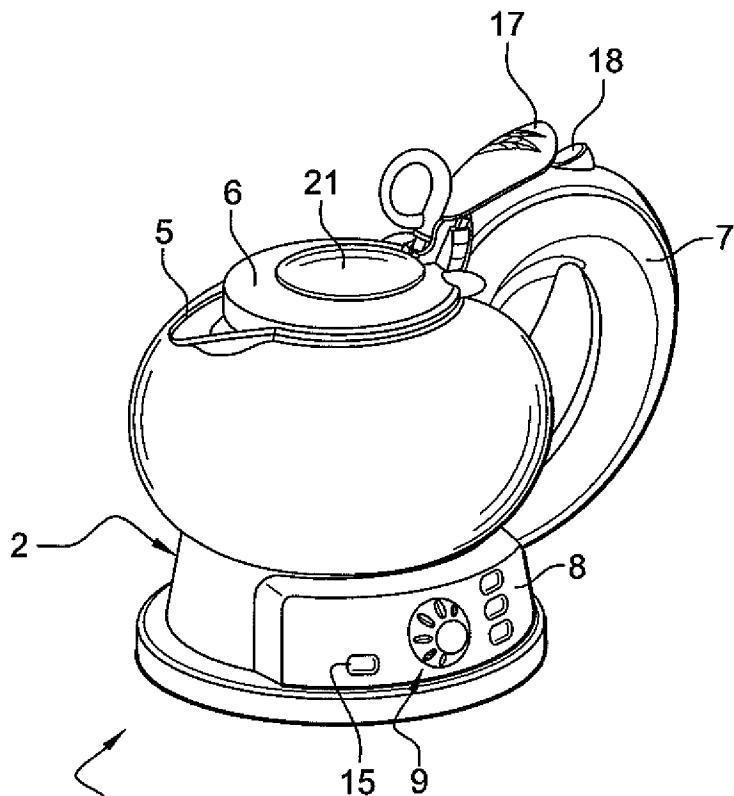
11. Appareil (1) à préparer des boissons selon l'une  
30 des revendications 1 à 10, caractérisé en ce que la bouilloire (2) comprend des moyens de guidage (19) adaptés à coopérer avec des moyens complémentaires de guidage (20)

portés par l'organe d'infusion (3) de façon à limiter le mouvement de ce dernier à une translation.

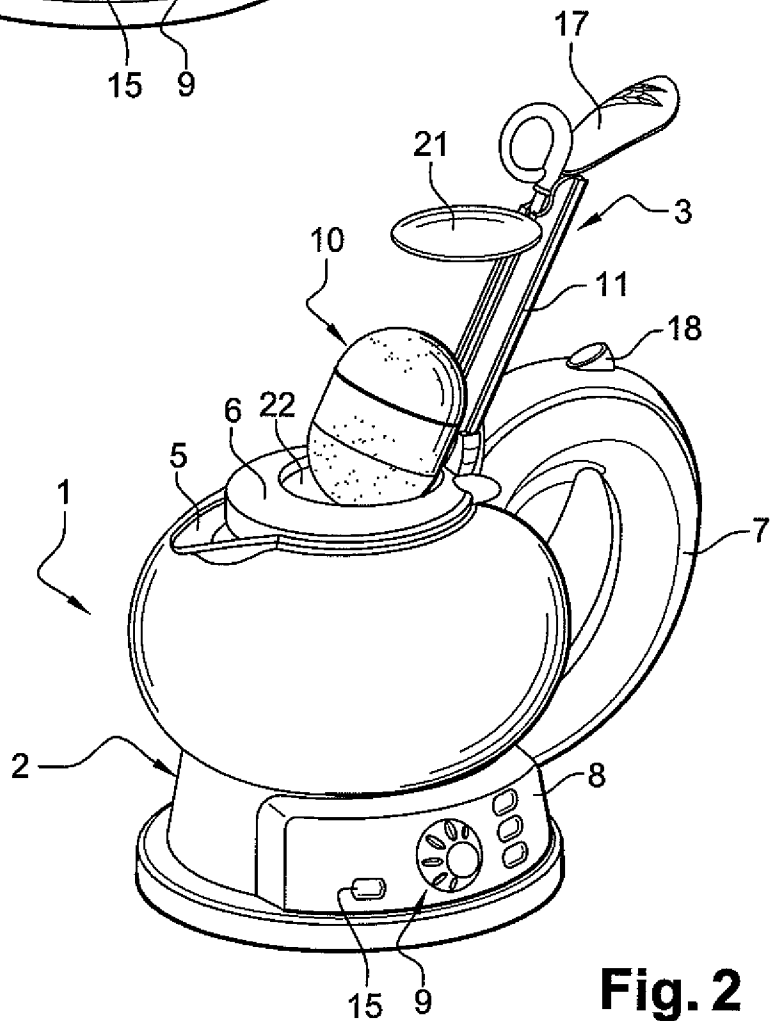
12. Appareil (1) à préparer des boissons selon la revendication 11, caractérisé en ce que les moyens de guidage (19) sont formés par une glissière (19) et les 5 moyens complémentaires de guidage (20) par deux épaulements (20) s'étendant de chaque côté du rail (11), le long de celui-ci.

13. Appareil à préparer des boissons selon la 10 revendication 12, caractérisé en ce que le rail (11) comprend une cavité (14) longitudinale dans laquelle est réalisée la crémaillère (13), et recevant l'organe d'entraînement (12) qui est disposé dans la glissière (19).

14. Appareil (1) à préparer des boissons selon l'une 15 des revendications 11 à 13, caractérisé en ce que, en direction de la cage (10), les moyens complémentaires de guidage (20) s'étendent au-delà de la crémaillère (13) de façon à permettre la stabilisation de l'organe d'infusion (3) en position de manipulation.

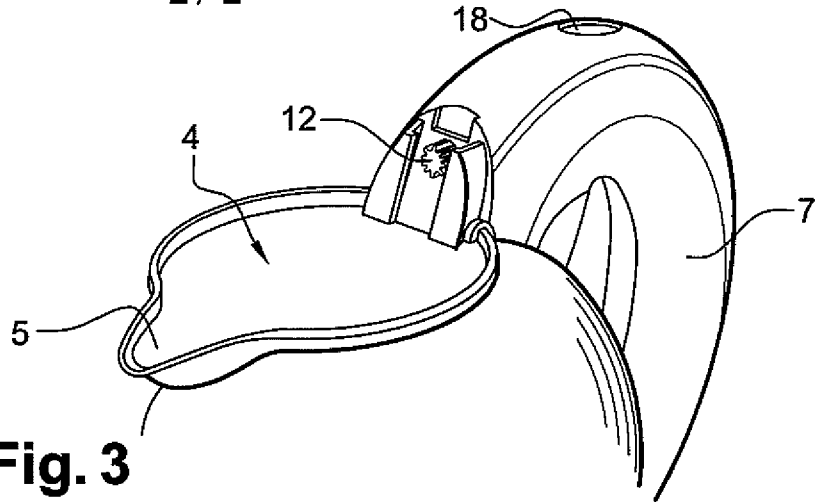


**Fig. 1**

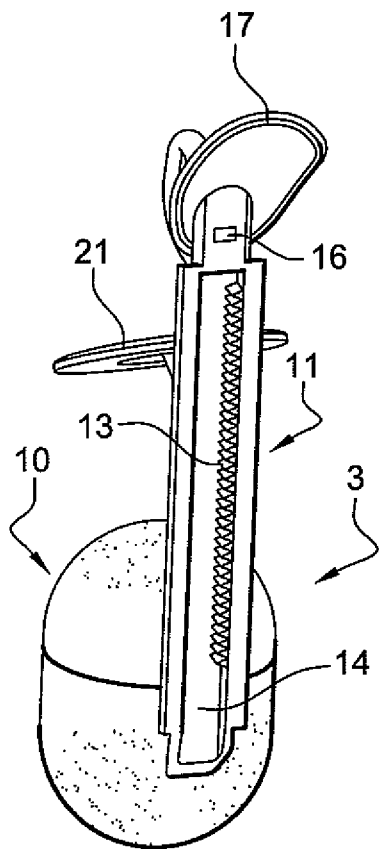


**Fig. 2**

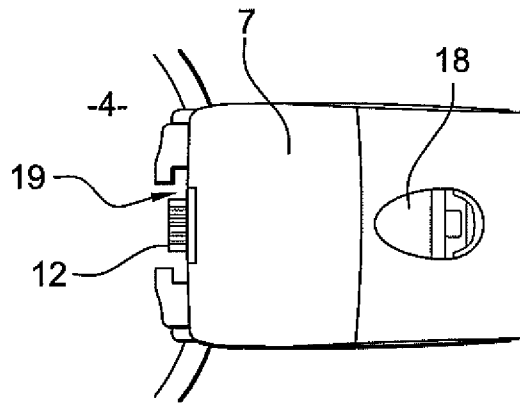
2 / 2



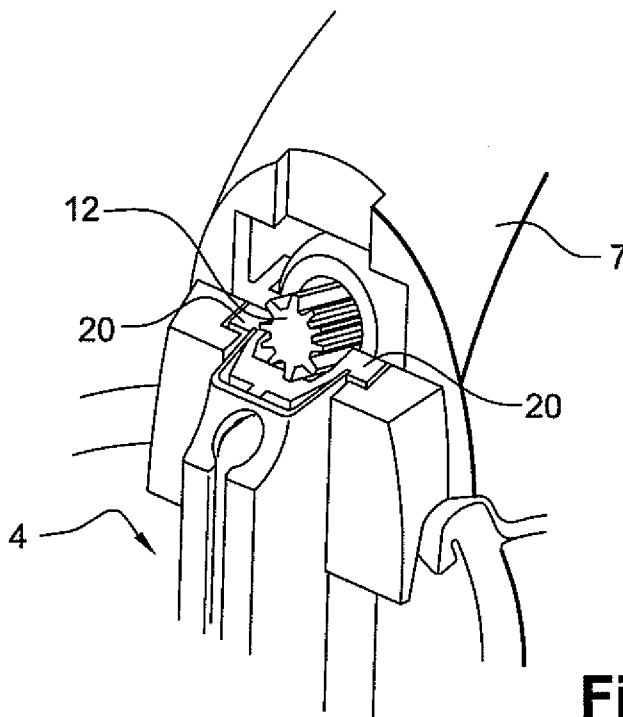
**Fig. 3**



**Fig. 5**



**Fig. 4**



**Fig. 6**

## INTERNATIONAL SEARCH REPORT

International application No

PCT/FR2009/052532

## A. CLASSIFICATION OF SUBJECT MATTER

INV. A47J31/20 A47J31/06

ADD.

According to International Patent Classification (IPC) or to both national classification and IPC

## B. FIELDS SEARCHED

Minimum documentation searched (classification system followed by classification symbols)

A47J

Documentation searched other than minimum documentation to the extent that such documents are included in the fields searched

Electronic data base consulted during the international search (name of data base and, where practical, search terms used)

EPO-Internal, WPI Data

## C. DOCUMENTS CONSIDERED TO BE RELEVANT

Category*	Citation of document, with indication, where appropriate, of the relevant passages	Relevant to claim No.
X	US 3 279 351 A (COHN HAROLD J) 18 October 1966 (1966-10-18) column 1, line 56 - column 4, line 10; figures 2,4,8,9	1,2,5, 7-10
X	DE 44 33 474 A1 (HILL THOMAS [DE]) 21 March 1996 (1996-03-21) the whole document	1,2,5-8, 10
X	DE 253 177 C (WERTHEIMER, B.) 1 November 1912 (1912-11-01) the whole document	1,2,6-8, 10,11

 Further documents are listed in the continuation of Box C.

 See patent family annex.

\* Special categories of cited documents :

"A" document defining the general state of the art which is not considered to be of particular relevance

"E" earlier document but published on or after the international filing date

"L" document which may throw doubts on priority claim(s) or which is cited to establish the publication date of another citation or other special reason (as specified)

"O" document referring to an oral disclosure, use, exhibition or other means

"P" document published prior to the international filing date but later than the priority date claimed

"T" later document published after the international filing date or priority date and not in conflict with the application but cited to understand the principle or theory underlying the invention

"X" document of particular relevance; the claimed invention cannot be considered novel or cannot be considered to involve an inventive step when the document is taken alone

"Y" document of particular relevance; the claimed invention cannot be considered to involve an inventive step when the document is combined with one or more other such documents, such combination being obvious to a person skilled in the art.

"&amp;" document member of the same patent family

Date of the actual completion of the international search

16 April 2010

Date of mailing of the international search report

27/04/2010

Name and mailing address of the ISA/

European Patent Office, P.B. 5818 Patentlaan 2  
 NL - 2280 HV Rijswijk  
 Tel. (+31-70) 340-2040,  
 Fax: (+31-70) 340-3016

Authorized officer

Hinrichs, Wiebke

# INTERNATIONAL SEARCH REPORT

Information on patent family members

International application No

PCT/FR2009/052532

Patent document cited in search report	Publication date	Patent family member(s)	Publication date
US 3279351	A	18-10-1966	NONE
DE 4433474	A1	21-03-1996	NONE
DE 253177	C		NONE

# RAPPORT DE RECHERCHE INTERNATIONALE

Demande internationale n°

PCT/FR2009/052532

**A. CLASSEMENT DE L'OBJET DE LA DEMANDE**  
 INV. A47J31/20 A47J31/06  
 ADD.

Selon la classification internationale des brevets (CIB) ou à la fois selon la classification nationale et la CIB

**B. DOMAINES SUR LESQUELS LA RECHERCHE A PORTE**

Documentation minimale consultée (système de classification suivi des symboles de classement)  
 A47J

Documentation consultée autre que la documentation minimale dans la mesure où ces documents relèvent des domaines sur lesquels a porté la recherche

Base de données électronique consultée au cours de la recherche internationale (nom de la base de données, et si cela est réalisable, termes de recherche utilisés)

EPO-Internal, WPI Data

**C. DOCUMENTS CONSIDERES COMME PERTINENTS**

Catégorie*	Identification des documents cités, avec, le cas échéant, l'indication des passages pertinents	no. des revendications visées
X	US 3 279 351 A (COHN HAROLD J) 18 octobre 1966 (1966-10-18) colonne 1, ligne 56 - colonne 4, ligne 10; figures 2,4,8,9	1,2,5, 7-10
X	DE 44 33 474 A1 (HILL THOMAS [DE]) 21 mars 1996 (1996-03-21) le document en entier	1,2,5-8, 10
X	DE 253 177 C (WERTHEIMER, B.) 1 novembre 1912 (1912-11-01) le document en entier	1,2,6-8, 10,11

Voir la suite du cadre C pour la fin de la liste des documents

Les documents de familles de brevets sont indiqués en annexe

\* Catégories spéciales de documents cités:

"A" document définissant l'état général de la technique, non considéré comme particulièrement pertinent

"E" document antérieur, mais publié à la date de dépôt international ou après cette date

"L" document pouvant jeter un doute sur une revendication de priorité ou cité pour déterminer la date de publication d'une autre citation ou pour une raison spéciale (telle qu'indiquée)

"O" document se référant à une divulgation orale, à un usage, à une exposition ou tous autres moyens

"P" document publié avant la date de dépôt international, mais postérieurement à la date de priorité revendiquée

"T" document ultérieur publié après la date de dépôt international ou la date de priorité et n'appartenant pas à l'état de la technique pertinent, mais cité pour comprendre le principe ou la théorie constituant la base de l'invention

"X" document particulièrement pertinent; l'invention revendiquée ne peut être considérée comme nouvelle ou comme impliquant une activité inventive par rapport au document considéré isolément

"Y" document particulièrement pertinent; l'invention revendiquée ne peut être considérée comme impliquant une activité inventive lorsque le document est associé à un ou plusieurs autres documents de même nature, cette combinaison étant évidente pour une personne du métier

"&" document qui fait partie de la même famille de brevets

Date à laquelle la recherche internationale a été effectivement achevée

16 avril 2010

Date d'expédition du présent rapport de recherche internationale

27/04/2010

Nom et adresse postale de l'administration chargée de la recherche internationale

Office Européen des Brevets, P.B. 5818 Patentlaan 2  
 NL - 2280 HV Rijswijk  
 Tel. (+31-70) 340-2040,  
 Fax: (+31-70) 340-3016

Fonctionnaire autorisé

Hinrichs, Wiebke

# RAPPORT DE RECHERCHE INTERNATIONALE

Renseignements relatifs aux membres de familles de brevets

Demande internationale n°

PCT/FR2009/052532

Document brevet cité au rapport de recherche	Date de publication	Membre(s) de la famille de brevet(s)	Date de publication
US 3279351	A	18-10-1966	AUCUN
DE 4433474	A1	21-03-1996	AUCUN
DE 253177	C		AUCUN