



(19) **RU** (11)

20 434 (13) **U1**

(51) МПК
A47F 5/01 (2000.01)

РОССИЙСКОЕ АГЕНТСТВО
ПО ПАТЕНТАМ И ТОВАРНЫМ ЗНАКАМ

(12) ОПИСАНИЕ ПОЛЕЗНОЙ МОДЕЛИ К СВИДЕТЕЛЬСТВУ

(21), (22) Заявка: 2001114326/20, 30.05.2001

(24) Дата начала отсчета срока действия патента:
30.05.2001

(46) Опубликовано: 10.11.2001

Адрес для переписки:
101000, Москва, ул. Маросейка, 6/8, стр.4,
Московский областной совет ВОИР

(71) Заявитель(и):

Темнов Всеволод Викторович

(72) Автор(ы):

Темнов В.В.

(73) Патентообладатель(и):

Темнов Всеволод Викторович

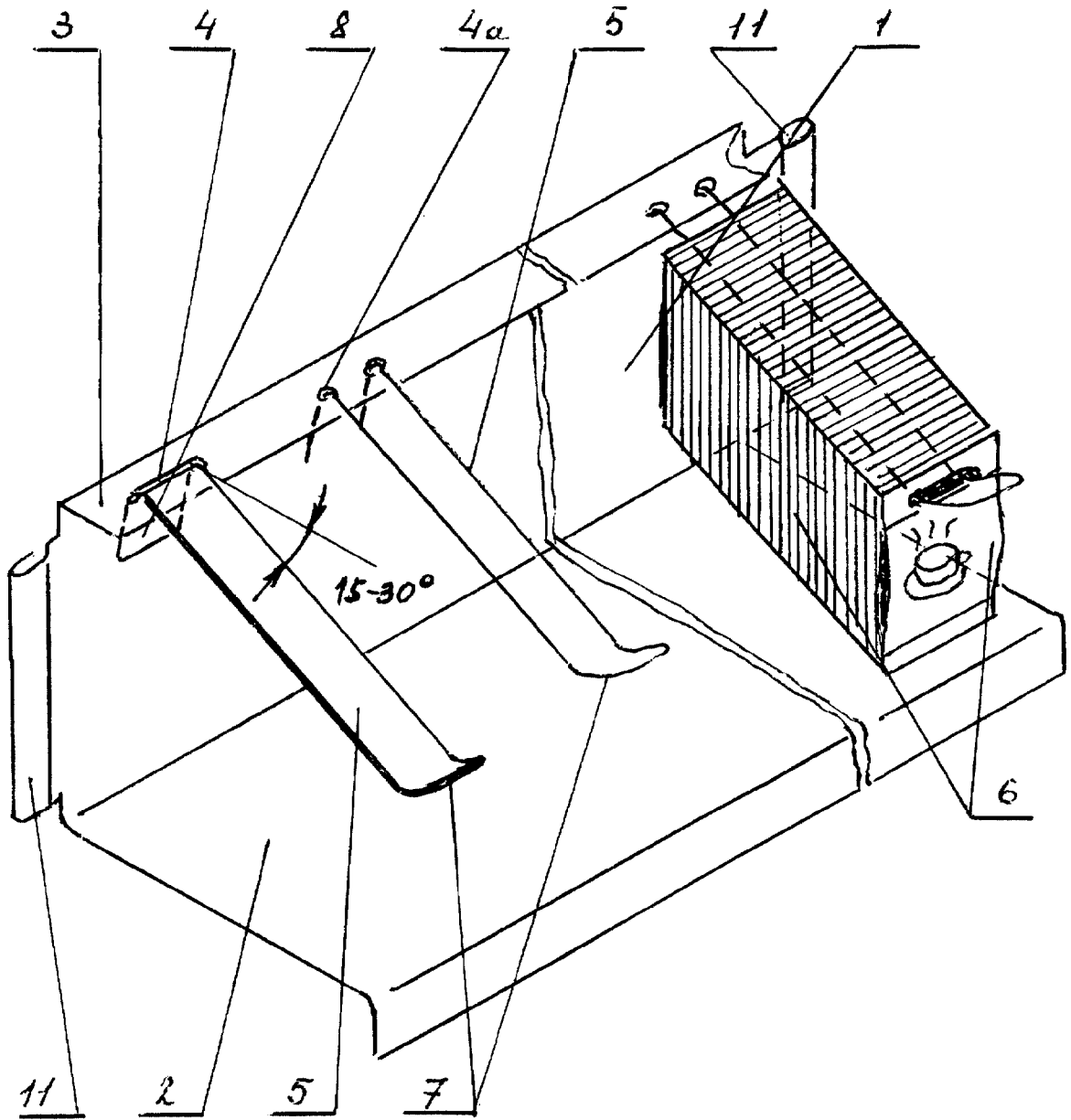
(54) ТОРГОВАЯ СТОЙКА ДЛЯ ШТУЧНОГО МАЛОГАБАРИТНОГО ПАКЕТИРОВАННОГО ТОВАРА, НАПРИМЕР, КОФЕ

(57) Формула полезной модели

1. Торговая стойка для штучного малогабаритного, пакетированного товара, например кофе, включающая основание и набор крепежных элементов для товара, отличающаяся тем, что основание выполнено в виде штампованного блока L-образного сечения с набором отверстий под крепежные элементы для товара на верхней полке, а каждый крепежный элемент выполнен в виде наклонной к основанию под углом 15-30° консоли с ограничителем перемещения пакетиков с одной стороны и установочным выступом под стойку с другой, при этом в обечайке пакетика, по крайней мере, с одной из его сторон выполнено отверстие для установки на консоли.

2. Торговая стойка для штучного малогабаритного, пакетированного товара, например кофе, по п.1, отличающаяся тем, что консоль выполнена в виде проволочной шпильки, скругленная часть которой - ограничитель перемещения пакетиков, а противоположная часть - установочный выступ консоли на стойке.

3. Торговая стойка для штучного малогабаритного, пакетированного товара, например кофе, по п.1, отличающаяся тем, что основание стойки с ее боковых сторон снабжено узлом стыковки с аналогичными стойками, выполненным, например, в виде отбортовок по типу "в замок" при отбортовке кровельного листа.



2001114326



МКИ: А47F, 5/01

Торговая стойка для штучного малогабаритного, пакетированного товара, например, кофе.

Предлагаемая полезная модель относится к индустрии торговли а именно, к торговому оборудованию магазинов и других учреждений торговли.

В настоящее время в учреждениях торговли проводится большая работа как по замене старого оборудования на новое, так и по модернизации старого оборудования с целью улучшения обслуживания покупателей и повышения эффективности использования оборудования.

В частности вышеуказанные веяния касаются и малогабаритных, пакетированных товаров, типа кофе.

Основу торгового оборудования магазинов, начиная от небольших торговых точек и кончая современными супермаркетами, составляют торговые стойки со стеллажами или приспособлениями для размещения товара.

Известна стойка /1 / для товара, представляющая собой ряд полок размещаемых одна над другой для размещения товара, в том числе и для штучного малогабаритного, пакетированного, например, пакетиков кофе, который, размещается на полках в виде россыпи в той же таре, в которой она поступает в магазин или в специальных пластмассовых коробках.

Недостатком такого размещения вышеуказанного товара на стеллаже является плохая видимость для покупателя укупорки товара, что существенно снижает покупательскую способность товара.

Несколько улучшает данное положение размещение пакетиков с кофе на стеллаже в прозрачных пластмассовых коробках /2/, т.к. просматривается цветовая гамма товара, однако и данное конструктивное решение не позволяет полностью различить один

товар данного типа от другого ,что также снижает покупательскую способность товара.

В качестве **прототипа** предлагаемой полезной модели по конструктивному решению и достигаемому техническому результату является торговая стойка /3/ для товара, представляющая из себя основание на котором закреплены элементы для установки товара, например, одежды .

Недостатком данной торговой конструкции является то, что ее нельзя использовать для размещения штучного, малогабаритного , пакетированного товара, типа пакетиков кофе .

Задача, которую решал автор при разработке предлагаемой полезной модели заключалась в том, чтобы пакетики кофе размещались на стойке, удовлетворяя требованиям как удобства обозрения и взятия покупателем , так и удобства обслуживания торговой стойки работником магазина .

Данная задача решена в конструкции торговой стойки для штучного, малогабаритного, пакетированного товара, преимущественно кофе, содержащей основание в виде штампованного блока L - образного сечения с набором отверстий под крепежные элементы для товара на верхней полке, и крепежными элементами в виде наклонной к основанию под углом 15-30 ° консоли с ограничителем перемещения пакетиков с одной стороны и установочным выступом под стойку с другой, при этом, в обечайке пакетика, по крайней мере, с одной из его сторон выполнено отверстие для установки на консоли.

Вариантом торговой стойки является выполнение консоли в виде проволочной шпильки, скругленная часть которой - ограничитель перемещения пакетиков, а противоположная часть - установочный выступ консоли на стойке.

И вторым вариантом является снабжение основания стойки с ее боковых сторон узлом стыковки с аналогичными стойками, выполненным, например, в виде отбортовок по типу «в замок» при отбортовке кровельного листа.

Новыми существенными признаками предложенной полезной модели являются вышеуказанное новое конструктивное оформление основных конструктивных составляющих торговой стойки для штучного, пакетированного, малогабаритного товара, каковым являются пакетики кофе, а именно, основания и крепежных элементов.

По мнению автора, предложенная конструкция торговой стойки для штучного малогабаритного пакетированного товара, например, пакетиков кофе, позволяет существенно улучшить различительные факторы товара при его выкладке на торговых полках по сравнению с россыпью в прозрачных и непрозрачных коробках и ящиках, улучшить условия размещения товара на полках, упорядочить и упростить процесс наполнения стоек товаром

Предлагаемая конструкция торговой стойки и пакетика кофе представлены на фиг.1,2 где :

- на фиг.1 представлен общий вид торговой стойки с консолями из листового металла и из проволоки;
- на фиг.2 представлен пакетик кофе с отверстием под консоль.

Стойка представляет собой конструкцию состоящую из штампованного из металла или литого из пластмассы основания 1 L-образного сечения, нижняя полка 2 которого - опорная поверхность стойки, а верхняя полка 3 с отверстиями 4 предназначена для установки крепежных элементов в виде наклонных консолей 5 с пакетиками кофе 6.

Каждая консоль 5 с одной стороны снабжена ограничителем 7 перемещения пакетиков кофе 6 под собственным весом в виде отгиба, препятствующего перемещению массы пакетиков под действием собственного веса, но позволяющего покупателю снимать пакетики 6 с консоли 5.

С другой стороны консоль 5 снабжена установочным выступом 8 для закрепления консоли 5 в верхней полке 3 основания 1..

Консоль 5 может быть выполнена как из листового материала /слева на фиг1/, например, стального или из проволоки / средняя и правая позиции на фиг1/.

В любом случае она вставляется в соответствующее щелевое отверстие 4 / в случае консоли из проволоки - в 2 круглых отверстия 4а под проволочную шпильку / и упирается своим концом в стенку основания 1, занимая фиксированное наклонное положение к плоскости основания / 15-20 градусов/, что обеспечивает сползание пакетиков к ограничителю 5 под собственным весом.

При выполнении консоли 5 в виде стального стержня прямоугольного сечения или в виде проволочной шпильки, в пакетиках, по крайней мере с одной из сторон, должно быть

выполнено соответствующее сечению консоли целевое отверстие 9, обеспечивающее как одевание пакетиков на консоль рабочим – упаковщиком, так и снятие пакетика с консоли покупателем.

Для соединения стоек друг с другом каждая стойка 1 с обеих боковых сторон снабжена узлом стыковки 11 с аналогичными стойками выполненным, например, в виде отбортовок по типу «в замок» подобно отбортовкам, выполняемым при заготовке кровельного листа.

Предлагаемая стойка 1, отдельно или в наборе, для чего отбортовки вставляются друг в друга и образуют набор, как правило, устанавливается на полках стеллажа вначале без консолей 5 с пакетиками 6, последние из которых могут устанавливаются на консоль или в торговом зале или вне торгового зала, например в подсобном помещении.

Как уже отмечалось выше, данное размещение малогабаритного, пакетированного штучного товара типа кофе, на полках стеллажей позволяет улучшить различительные факторы данного товара на стеллажах, упростить и улучшить факторы обслуживания покупателя и работников торговли.

В настоящее время автором проводится работа по промышленному освоению предложенной стойки на одном из московских предприятий.

Автор:



В.А.Темнов

Литература.

1. Товары и цены. Международный рекламно-информационный еженедельник. Оборудование и инвентарь для торговли. № 20(261) 1999г. стр.628-629 или Оборудование для торговли и производства. Еженедельный тематический бюллетень. № 13. 2001г.стр.139-140.
2. Товары и цены. Международный рекламно-информационный еженедельник. Оборудование и инвентарь для торговли. № 20(261) 1999г. стр.632.
3. Торговое оборудование. Приложение к еженедельнику «Оптовик» №2 1998г. стр.55 или Товары и цены. Международный рекламно-информационный еженедельник. Оборудование и инвентарь для торговли. № 20(261) 1999г. стр.637.

