

19



Bureau voor de
Industriële Eigendom
Nederland

11 1003383

12 C OCTROOI²⁰

21 Aanvraag om octrooi: 1003383

51 Int.Cl.⁶
E06B3/90

22 Ingediend: 20.06.96

41 Ingeschreven:
23.12.97 I.E. 98/03

73 Octrooihouder(s):
Boon Edam B.V. te Edam.

47 Dagtekening:
23.12.97

72 Uitvinder(s):
Gertjan Otto te Purmerend

45 Uitgegeven:
02.03.98 I.E. 98/03

74 Gemachtigde:
Drs. A. Kupecz c.s. te 1000 HB Amsterdam.

54 **Draaideur.**

57 De uitvinding heeft betrekking op een draaideur voorzien van een centrale rotatie-as en aan de rotatie-as bevestigde wegzwenkbare deurvleugels, en vergrendelmiddelen voor het in hun radiale stand ten opzichte van de rotatie-as vergrendelen van de deurvleugels. Althans een van de deurvleugels is voorzien van een beweegbare nok welke een beweging uitvoert bij verzwinking van de deurvleugel, en er is voorzien in een blokkeerelement met een beweegbare stand en een gefixeerde stand. Het blokkeerelement ligt aan tegen de nok, zodanig dat beweging van de nok het blokkeerelement doet verplaatsen waarbij de gefixeerde stand van het blokkeerelement correspondeert met althans de radiale stand van de deurvleugel.

NL C 1003383

De inhoud van dit octrooi komt overeen met de oorspronkelijk ingediende beschrijving met conclusie(s) en eventuele tekeningen.

Draaideur

De uitvinding heeft betrekking op een draaideur voorzien van een centrale rotatie-as en aan de rotatie-as bevestigde wegzwenkbare deurvleugels, en vergrendelmiddelen voor het in hun radiale stand ten opzichte van de rotatie-as
5 vergrendelen van de deurvleugels.

Een dergelijke draaideur is in vele typen uitvoeringen bekend. De vergrendeling welke in dergelijke draaideuren wordt toegepast, dient ertoe om de deurvleugels na het in de vrijstand plaatsen van de vergrendeling te kunnen wegzwenken
10 zodat een ruime vluchtweg kan worden verschaft. Tijdens normaal gebruik dienen de deurvleugels echter in hun radiale stand gefixeerd te kunnen worden teneinde de deur als draaideur in haar vele toepassingen te kunnen gebruiken.

Met de uitvinding wordt beoogd een eenvoudige voorziening te verschaffen waarmee de deurvleugels in hun radiale stand ten opzichte van de rotatie-as vergrendeld kunnen worden en waarmee deze vergrendeling ook op eenvoudige wijze weer op te heffen valt, zodat tegemoet gekomen kan worden aan
15 panieksituaties of andere redenen waarom in een vergrote doorgang voorzien moet kunnen worden.
20

Daartoe wordt volgens de uitvinding voorgesteld dat althans een van de deurvleugels is voorzien van een beweegbare nok welke een beweging uitvoert bij verzwenking van de deurvleugel, en dat voorzien is in een blokkeerelement met
25 een beweegbare stand en een gefixeerde stand, en dat het blokkeerelement aanligt tegen de nok, zodanig dat beweging van de nok het blokkeerelement doet verplaatsen en dat de gefixeerde stand van het blokkeerelement correspondeert met althans de radiale stand van de deurvleugel. Tevens is het
30 blokkeerelement in de gefixeerde stand te plaatsen bij de weggezwenkte stand van de deurvleugel, hetgeen nuttig is voor het vergrendelen van de draaideur indien sprake is van panieksituaties.

Het is daarbij in het bijzonder wenselijk dat het
35 blokkeerelement tussen de beweegbare stand en de gefixeerde stand op afstand schakelbaar is. Zodoende is het niet noodza-

1 0 0 3 3 8 3

kelijk om telkens ter plaatse van de draaideur de vergrendeling in de gewenste stand te plaatsen, maar kan dit bijvoorbeeld in nachtsituaties vanuit een centrale bewakingseenheid geschieden. Ook wordt met de voorziening dat het blokkeerelement op afstand tussen de beweegbare stand en de gefixeerde stand geschakeld kan worden, tegemoet gekomen aan de steeds toenemende veiligheidseisen. De deur blijft zo bedienbaar, ook indien zich in haar nabijheid een vuurhaard of een andere panieksituatie ontwikkelt.

10 Bij voorkeur is voorzien in elektromagnetische middelen voor het schakelen van het blokkeerelement van de beweegbare stand naar de gefixeerde stand en vice versa. Deze wijze van schakelen heeft zich bijzonder betrouwbaar betoond en laat een grote variëteit toe in uitvoeringsvarianten.

15 Bijvoorbeeld omvatten de elektromagnetische middelen een stationaire spoel en een beweegbaar anker, waarbij het blokkeerelement gekoppeld is met het anker. Hierbij kan gekozen worden tussen diverse fail-safe-situaties. Bijvoorbeeld kan de koppeling van het blokkeerelement met het anker zo
20 geschieden, dat in de stroomloze toestand van de spoel, het blokkeerelement de gefixeerde stand aanneemt, bijvoorbeeld onder invloed van de zwaartekracht waarbij het blokkeerelement een positie inneemt die de weg blokkeert voor de nok bij beweging van de daaraan gekoppelde deurvleugel.

25 Het heeft volgens de uitvinding echter de voorkeur dat het blokkeerelement en de nok ieder voorzien zijn van een afgeschuind oppervlak, welke tegen elkaar aanliggen, waarbij het blokkeerelement zich in hoofdzaak boven de nok bevindt, en dat bij bekrachtigde spoel het blokkeerelement zich in de
30 gefixeerde stand bevindt.

In een verdere voorkeursuitvoeringsvorm van de draaideur volgens de uitvinding is ieder van de deurvleugels uitgevoerd met een beweegbare nok welke een beweging uitvoert bij verzwenking van de desbetreffende deurvleugel en is het
35 blokkeerelement van iedere nok gevormd als een gemeenschappelijke ring welke aanligt tegen ieder van de beweegbare nokken bij een gemeenschappelijke stand van alle deurvleugels, en welke ring in haar beweegbare stand door ieder van de nokken verplaatst kan worden.

1 0 0 3 3 8 3

In een wenselijke uitvoeringsvorm is dan de ring met een lager gelagerd op de centrale rotatie-as. Daarbij is het voordelig indien het anker gekoppeld is met het lager.

De uitvinding zal nu nader worden toegelicht aan de hand van de tekening, waarin op schematische wijze

fig. 1 een horizontale doorsnede van een centrale rotatie-as met daaraan bevestigde en gedeeltelijk getoonde wegzwenkbare deurvleugels van een draaideur volgens de uitvinding toont; en

fig. 2 een verticale doorsnede van een gedeelte van de draaideur volgens de uitvinding in de omgeving van de centrale rotatie-as toont.

In de figuren gebruikte gelijke verwijzingscijfers verwijzen naar dezelfde onderdelen.

In fig. 1 welke een horizontale doorsnede van een gedeelte van de draaideur volgens de uitvinding toont, is een centrale rotatie-as 6 getoond, waaraan gekoppeld zijn deurvleugels 8. In de figuur worden twee deurvleugels 8 in een weggezwenkte stand getoond, is één deurvleugel 8 in de radiale stand getoond, en is één deurvleugel niet getoond maar is in plaats daarvan een nok 1 getoond die onder invloed van de desbetreffende deurvleugel een radiale beweging uitvoert zoals nader toegelicht aan de hand van fig. 2.

Fig. 2 toont een verticale doorsnede van de draaideur volgens de uitvinding, waarbij de centrale rotatie-as 6 wordt getoond en waarin aan weerszijden op schematische wijze het vergrendelmechanisme van in elkaars verlengde liggende deurvleugels van deze draaideur wordt getoond.

De hierna volgende toelichting zal geschieden aan de hand van een van deze vergrendelmechanismen, maar is onverkort van toepassing op de vergrendeling van de andere deurvleugels.

In de figuur is een nok 1 getoond in dwarsdoorsnede, welke onder invloed van het verzwenken van de daarmee gekoppelde deurvleugel radiaal naar binnen kan bewegen, afhankelijk van de omstandigheid of een blokkeerelement 2, zijnde een ring welke de nu te beschrijven functie bij alle deurvleugels op gelijke wijze uitoefent, een gefixeerde dan wel een beweegbare stand inneemt. De ring 2 en de nok 1 hebben

1003383

een op elkaar afgestemd schuin oppervlak ten gevolge waarvan indien de ring 2 zich in de beweegbare stand bevindt, het radiaal binnenwaarts bewegen van de nok 1 leidt tot een omhoog bewegen van de ring 2. Deze beweging omhoog wordt uitgevoerd dankzij de lagering van de ring 2 met een lager 3 op de centrale as 6. In de gefixeerde stand van de ring 2 kan deze niet naar boven bewegen, zodat de nok 1 haar radiaal binnenwaartse beweging niet kan uitvoeren en de daarmee gekoppelde deurvleugel in de radiale stand vergrendeld is. De gefixeerde stand van de ring 2 wordt verkregen doordat met het lager 3 tevens een ankerdeel 4 gekoppeld is, dat deel uitmaakt van een elektromagnetische voorziening die bekrachtigd kan worden met een spoel 7. Bij bekrachtiging van de spoel 7 trekt deze het anker 4 naar zich toe zodat de ring 2, welke via het lager 3 met het anker 4 gekoppeld is, benedenwaarts wordt gefixeerd. De dimensionering van dit elektromagnetische systeem dient uiteraard zodanig te zijn dat de met de nok 1 via de ring 2 daarop uit te oefenen krachten weerstaan kunnen worden. Door de bekrachtiging van de spoel 7 te onderbreken, wordt beweging van het anker 4 en daarmee van de ring 2 vrijgegeven, zodat de nok 1 en de daarmee gekoppelde vleugel deur van de radiale stand naar een weggezwenkte stand kan worden bewogen. Zodra de deurvleugels 8 in de weggezwenkte stand zijn geplaatst, kan de spoel 7 weer bekrachtigd worden ten einde het blokkeerelement, de ring 2, naar beneden te bewegen zodat deze de respectievelijke met de deurvleugels 8 mee weggezwenkte nokken 1 aan hun zijkanten blokkeert. Op deze wijze zijn de deurvleugels 8 in hun weggezwenkte stand gefixeerd.

Opgemerkt wordt dat de voorgaande beschrijving een voorkeursuitvoeringsvorm betreft van de draaideur volgens de uitvinding en dat diverse varianten hierop mogelijk zijn binnen het kader van de hierna volgende conclusies.

CONCLUSIES

1. Draaideur voorzien van een centrale rotatie-as en aan de rotatie-as bevestigde wegzwenkbare deurvleugels, en vergrendelmiddelen voor het in hun radiale stand ten opzichte van de rotatie-as vergrendelen van de deurvleugels, **met het**
5 **kenmerk**, dat althans een van de deurvleugels is voorzien van een beweegbare nok welke een beweging uitvoert bij verzwenking van de deurvleugel, en dat voorzien is in een blokkeerelement met een beweegbare stand en een gefixeerde stand, en dat het blokkeerelement aanligt tegen de nok, zodanig dat
10 beweging van de nok het blokkeerelement doet verplaatsen en dat de gefixeerde stand van het blokkeerelement correspondeert met althans de radiale stand van de deurvleugel.

2. Draaideur volgens conclusie 1, **met het kenmerk**, dat de gefixeerde stand van het blokkeerelement voorts correspondeert met de wegzwenkte stand van de deurvleugel.
15

3. Draaideur volgens conclusie 1 of 2, **met het kenmerk**, dat het blokkeerelement tussen de beweegbare stand en de gefixeerde stand op afstand schakelbaar is.

4. Draaideur volgens een der conclusies 1-3, **met het**
20 **kenmerk**, dat voorzien is in elektromagnetische middelen voor het schakelen van het blokkeerelement van de beweegbare stand naar de gefixeerde stand en vice versa.

5. Draaideur volgens conclusie 4, **met het kenmerk**, dat de elektromagnetische middelen een stationaire spoel en
25 een beweegbaar anker omvatten, waarbij het blokkeerelement gekoppeld is met het anker.

6. Draaideur volgens conclusie 5, **met het kenmerk**, dat het blokkeerelement en de nok ieder voorzien zijn van een afgeschuind oppervlak, welke tegen elkaar aanliggen, waarbij
30 het blokkeerelement zich in hoofdzaak boven de nok bevindt, en dat bij bekrachtigde spoel het blokkeerelement zich in de gefixeerde stand bevindt.

7. Draaideur volgens een der voorgaande conclusies, **met het kenmerk**, dat ieder van de deurvleugels is uitgevoerd
35 met een beweegbare nok welke een beweging uitvoert bij verzwenking van de desbetreffende deurvleugel en dat het blok-

1 0 0 3 3 8 3

keerelement van iedere nok gevormd is als een gemeenschappelij-
ke ring welke aanligt tegen ieder van de beweegbare nokken
bij een gemeenschappelijke stand van alle deurvleugels, en
welke ring in haar beweegbare stand door ieder van de nokken
5 verplaatst kan worden.

8. Draaideur volgens conclusie 7, met het kenmerk,
dat de ring met een lager gelagerd is op de centrale rotatie-
as.

9. Draaideur volgens conclusie 5 en 8, met het ken-
10 merk, dat het anker gekoppeld is met het lager.

1003383

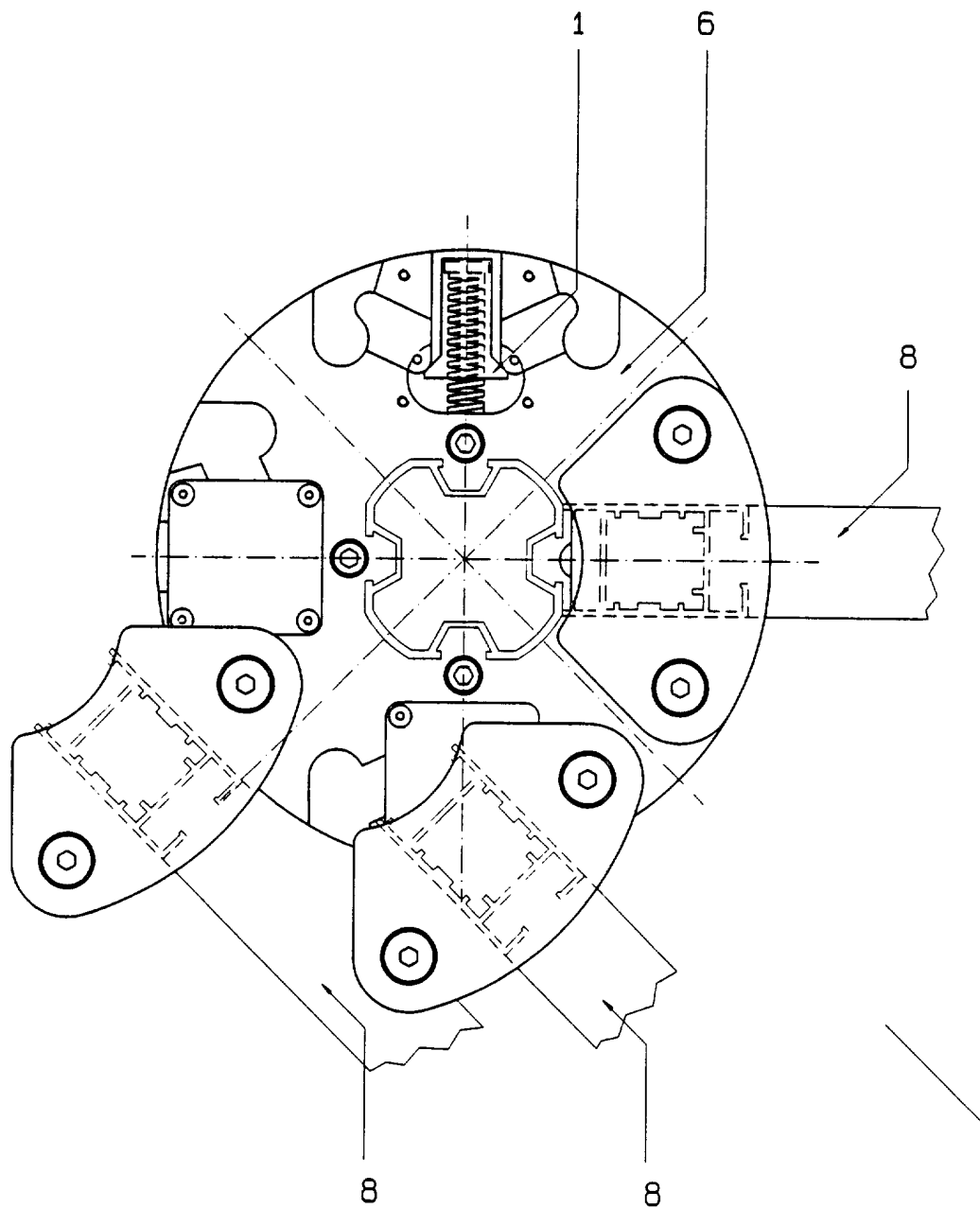
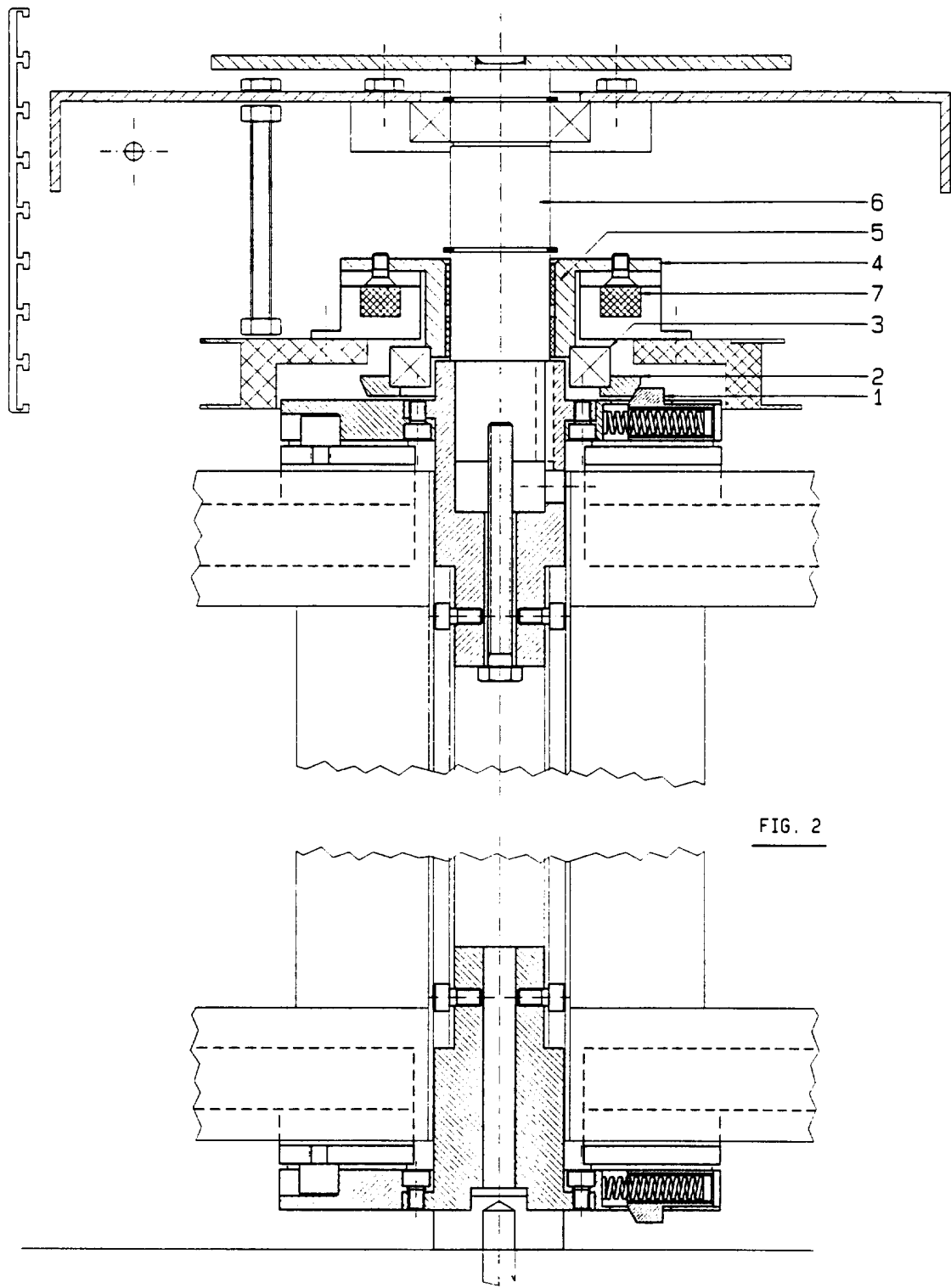


FIG. 1

1003383



1003383

Bureau voor de Industriële Eigendom

Patentlaan 2 • Postbus 5820 • 2280 HV Rijswijk • Postbank rekening 17300 • ABN-AMRO rekening 40.45.00.714
Telefoon 070-3986655 • Centrale telefax 070-3900190

Octrooiaanvraag Nr: 1003383

RAPPORT BETREFFENDE HET ONDERZOEK NAAR DE STAND VAN DE TECHNIEK

Van belang zijnde literatuur			International Patent Classification (IPC)
Categorie	Vermelding van literatuur met aanduiding, voor zover nodig, van speciaal van belang zijnde tekstgedeelten of tekeningen.	Van belang voor conclusie(s) Nr.:	
A	WO-A 94/00661 (Dorma GmbH) * hele document *	1,7	E06B 3/90
A	DE-A 1.422.083 (Dorma GmbH) * hele document *	1,7	
A	US-A 3.793.773 (Int. Steel Company) * hele document *	1,7	
A	US-A 1.963.881 (Van Kannel Revolving Door Company) * hele document *	1,7	
A	US-A 4.562.665 (Heise Mfg., Inc.) * Hele document *	3,4	
			Onderzochte gebieden van de techniek, gedefinieerd volgens IPC 6
Indien gewijzigde conclusies zijn ingediend, heeft dit rapport betrekking op de conclusies ingediend op:			Categorie aanduiding: zie apart blad
Omvang van het onderzoek: volledig			
Onderzochte conclusies: Niet (volledig) onderzochte conclusies met redenen:			
Datum waarop het onderzoek werd voltooid: 19 maart 1997		Vooronderzoeker: Ir. B.L. van Soest	

Afdelingstelefax:
Doorkiesnummer:

Het Bureau voor de Industriële Eigendom is een onderdeel van het Ministerie van Economische Zaken.

M 1.611 (11/96)

15

Categorie van de vermelde literatuur:

- X: op zichzelf van bijzonder belang zijnde stand van de techniek
- Y: in samenhang met andere geciteerde literatuur van bijzonder belang zijnde stand van de techniek
- A: niet tot de categorie X of Y behorende van belang zijnde stand van de techniek
- O: verwijzend naar niet op schrift gestelde stand van de techniek
- P: literatuur gepubliceerd tussen voorrangs- en indieningsdatum
- T: niet tijdig gepubliceerde literatuur over theorie of principe ten grondslag liggend aan de uitvinding
- E: colliderende octrooiaanvraag
- D: in de aanvraag genoemd
- L: om andere redenen vermelde literatuur
- &: lid van dezelfde octrooifamilie; corresponderende literatuur

**AANHANGSEL BEHORENDE BIJ HET RAPPORT BETREFFENDE HET ONDERZOEK NAAR DE
STAND VAN DE TECHNIEK, UITGEVOERD IN OCTROOIAANVRAGE NR. 1003383**

Het aanhangsel bevat een opgave van elders gepubliceerde octrooiaanvragen of octrooien (zogenaamde leden van dezelfde octrooifamilie), die overeenkomen met octrooigeschriften genoemd in het rapport.

De opgave is samengesteld aan de hand van gegevens uit het computerbestand van het Europees Octrooibureau per 15 april 1997.

De juistheid en volledigheid van deze opgave wordt noch door het Europees Octrooibureau, noch door de Octrooiraad gegarandeerd; de gegevens worden verstrekt voor informatiedoeleinden.

In het rapport genoemd octrooi- geschrift	datum van publicatie	overeenkomend(e) geschrift(en)	datum van publicatie
WO-A 9.400.661	06/01/94	DE-AC 4.220.253 AT-T 141.379 DE-D 59.303.433 EP-AB 0.600.050 ES-T 2.052.489 FI-A 940.829 HU-A 67.980 NO-A 934.299	05/01/94 15/08/96 19/09/96 08/06/94 16/07/94 22/02/94 29/05/95 06/01/94
DE-A 4.221.083	05/01/94	GEEN	
US-A 3.793.773	26/02/74	CA-A 981.109	06/01/76
US-A 3.736.701	05/06/73	CA-A 928.150 GB-A 1.380.804	12/06/73 15/01/75
US-A 1.963.881	19/06/34	GEEN	
US-A 4.562.665	07/01/86	GEEN	