

22-1/3841/88

HOZZELJELT  
PÉLDÁNY

-52904-

ELEKTRONIKUS ÁRAMFORRÁS FLUORESZCENZS LÁMPÁHOZ

Han Lim Electronic Co., Ltd., Szöul, Korea

A bejelentés napja: 1988. 06. 10. (PCT/KR88/00011)

Elsőbbsége: 1988. 05. 13. (88-5603) Korea

~~Az OTH-hoz való bejelentés napja: 1990. 01. 15.~~

K i v o n a t

A találmány tárgya elektronikus áramforrás fluoreszcenz lámpához, hálózati egyenirányítóról táplált, egymással sorba kapcsolt, ellenütemű, tranzisztoros fokozatokból és transzformátorból álló inverterrel, amelynek kimenetére fojtótekercsen át van a fluoreszcenz Lp lámpa csatlakoztatva. (2A ábra)

Az állítható mágneskörű transzformátor tranzisztorvezérlő tekercsei (L3, L4) egy-egy, csatoló elektrolitkondenzátorból (eC6, eC7) és a tranzisztor (T1, T2) bázis-emitter körében elrendezett diódából (D10, D11) álló gyorsító áramkörön (61, 62) át vannak a bázisra csatlakoztatva. Az inverter (6) egyik tranzisztorának (T1) bázisára hálózati triggerelő áramkör (5) van csatlakoztatva. A lámpa (Lp) két fűtőszálának szabad végei közé kondenzátor (C7) van kapcsolva, míg a lámpa (Lp) fojtótekercessel ellentétes oldali fűtőszálának másik kivezetése rezgéshatárolóra (4) van kötve.

(2a. ábra)

d1

2251/3841/88

1 4 3 2 5

A

ROZDELETEL  
PÉLDÁNY

Képviselő:

Danubia Szabadalmi és Védjegy Iroda

Budapest

14325  
-52904-

N90,- H 05 B 41/2p.

ELEKTRONIKUS ÁRAMFORRÁS FLUORESZCENZS LÁMPÁHOZ

Han Lim Electronic Co., Ltd, Szöul, Korea ~~KA~~

Feltalálól:

MOON, Myoung Soo, Szöul, Korea ~~KA~~

A bejelentés napja: 1988. 06. 10. (~~PCT/KR88/00011~~)

Elsőbbsége: 1988. 05. 13. (88-5603) Korea

~~Az OTH-hoz való bejelentés napja: 1990. 01. 15.~~

Neurothiéri bejelentés száma: PCT/KR88/00011

Neurothiéri kinevezés száma: WO 89/11204

A bejelentés tárgya elektronikus áramforrás fluoreszcenz lámpához hálózati egyenirányítóról táplált, egymással sorba kapcsolt, ellenütemű, tranzisztoros fokozatokból és transzformátorból álló inverterrel, amelynek kimenetére fojtótekercsen át van a fluoreszcenz lámpa csatlakoztatva.

~~68385-5029 SE/br~~

Fluoreszcensz lámpa táplálására alkalmas elektronikus áramforrások vannak leírva pl. a Koreai Szabadalmi Közlönyben, így annak 570. számában közölt No. 81-566 sz. publikáció, a közlöny 611. számában közölt No. 81-142 sz. publikáció (amely a 20 7195 lajstromszámú angol szabadalomnak felel meg) és a közlöny 729. számában közölt No. 82-1748 számon közzétett publikáció ismerteti ilyen elektronikus áramforrást.

A fenti irodalmi helyeken ismertetett elektronikus áramforrások egyenfeszültségű feszültségforrásra egymással sorosan kapcsolt két tranzisztoros fokozatból és transzformátorból álló inverterrel vannak kialakítva, ahol a fluoreszcensz lámpát tápláló fojtótekerics a transzformátor meghajtó tekercsére van kötve, amelynek másik kivezetése a két tranzisztor közös pontjára csatlakozik. Az inverter soros rezonáns áramkörét az ismert megoldásokban a fojtótekerics valamint a fojtótekerics lámpával összekötött pontja és a tápfeszültségforrás kapcsai közé csatlakoztatott kondenzátorok alkotják.

Az ismert megoldásokban a fluoreszcensz lámpa nagyfrekvenciás zaja zavarja az inverter működését a fluoreszcensz lámpán át történő kisülés idején a soros rezonáns kör fentemlitett kialakítása miatt. A zavarból eredően a két tranzisztor rövid ideig egyidőben is vezet, ami túlzott áram- és hőterhelést jelent a tranzisztorok számára. Emiatt a fentemlitett 611. sz. közlönyben ismertetett megoldás a legelőnytelenebb.

Ezen a jelenségen próbáltak javítani a 729. sz. közlönyben ismertetett megoldásban, amelyben az inverter tranzisztorai báziskörébe további tranzisztoros fokozatot építettek be. Ennek a megoldásnak is hibája azonban egyrészt az, hogy a fluoreszcensz lámpa hosszú használata után az inverter oszcillációja bizonytalan, nem indítható újra, másrészt az, hogy a rezgés akkor is fennmarad, ha a fluoreszcensz lámpa összetörik, vagy áramköre más miatt megszakad. Ez veszélyforrást jelent a lámpa használója számára is, az alkatrészek számára is, amelyek a túlfeszültség miatt tönkremehetnek.

Ha ezeket az ismert megoldású elektronikus áramforrásokat egészítenénk ki mindazon áramkörökkel, amelyekkel a fenti hiányosságok megszüntethetők, relative bonyolult és költséges felépítésű áramforrást nyernénk, amelynek gyártása előnytelen és amelynek hatásfokát a kiegészítő áramkörök által felvett teljesítmény is rontja.

Ahhoz, hogy a működési paraméterek hatására az áramforrás áramfelvétele ne nőjön meg jelentősen, az kellene, hogy a lámpa működéséből eredő nagyfrekvenciás interferencia ne zavarja meg az inverter működését.

Célunk a találmánnyal a fenti hiányosságok kiküszöbölése.

A feladat lehetőleg egyszerű, kis költséggel előállítható, stabil működésű elektronikus áramforrás előállítására fluoreszcensz lámpához, amely nem érzékeny a lámpa begyújtásából származó zavarokra és amely leáll, ha a fluoreszcensz lámpa áramköre megszakad.

A feladat találmány szerinti megoldásában az áramforrás inverteréhez tartozó állítható mágneskörű transzformátor tranzisztorvezérlő tekercsei egy-egy, csatoló elektrolit-kondenzátorból és a tranzisztor bázis-emitter körében elrendezett diódából álló gyorsító áramkörön át vannak az inverter tranzisztorainak bázisára csatlakoztatva. Az inverter egyik tranzisztorának bázisa és hálózati zajszűrőnek a hálózati egyenirányítóra csatlakoztatott kimenete közé triggerelő áramkör van iktatva. A fluoreszcensz lámpa két fűtőszálának szabad végei közé kondenzátor van kapcsolva, míg a lámpa fojtótekercssel ellentétes oldali fűtőszálának másik kivezetése kapacitív jellegű rezgéshatárolóra van kötve.

A fojtótekercs előnyösen E-I vas-maggal, 0,5-1 mm légrésszel van megépítve.

A transzformátor előnyös kiviteli alakjában a transzformátor a tranzisztorvezérlő tekercse és meghajtó tekercse közötti csatolás változtatására alkalmas vas-mag a transzformátor műgyanta anyagú házában állíthatóan van elrendezve.

Az alábbiakban kiviteli példákra vonatkozó rajz alapján részletesen ismertetjük a találmány lényegét. A rajzon az

1. ábra ismert megoldású áramforrások vázlatos kapcsolási rajza, a
2. ábra a találmányunk szerinti áramforrás két kiviteli alakjának kapcsolási rajza, a

3. ábra E-I vasmagos fojtótekeracs rajza két nézetben, a  
 4. ábra állítható vasmagú transzformátor metszeti  
 rajza, az  
 5. ábra a 3. ill. 4. ábra szerinti transzformátor te-  
 kereseinek sematikus rajza.

Az 1. ábrán feltüntetett megoldásokat a technika állásá-  
 nak leírásában ismertettük.

A 2. ábrán a találmány szerinti elektronikus áramforrás  
 két kiviteli alakjának a kapcsolási rajza van feltüntetve.  
 Az áramforrás hálózati SW kapcsolóval köthető váltakozóáramú  
 feszültség-hálózatra.

Az áramforrás bemenő fokozata hálózati 1 zajszűrő, amely  
 egy-egy a bejövő vezetékekbe sorosan beiktatott L1, L2 in-  
 duktivitásból, az induktivitások kimenő kapcsait áthidaló  
 C1 kondenzátorból, az L1, L2 induktivitások kimenő kapcsait  
 B földponthoz képest potenciálisan szimmetrizáló C2, C3 konden-  
 zátorokból és a zajszűrő egyik kimenetét alkotó soros R1 el-  
 lenállásból áll.

Az 1 zajszűrő kimenete hálózati egyenirányítóra van kap-  
 csolva, amelyik a 2A ábra szerinti kiviteli alakban feszült-  
 ségkétszerező kapcsolású 2 egyenirányító, a 2B ábra szerinti  
 kiviteli alakban Graetz kapcsolású 2' egyenirányító. A feszült-  
 ségkétszerező 2 egyenirányító egymáshoz képest ellentétes po-  
 laritású, soros D1, D2 diódákkal és két eC1, eC2 elektrolit-  
 kondenzátorral van megvalósítva ismert módon.

A Graetz kapcsolású 2' egyenirányító hidba kapcsolt D3, D4, D5, D6 diódákkal és az egyenirányító kimenő kapcsai közé iktatott eC3 elektrolitkondenzátorból áll.

A 2, 2' egyenirányító kimenő kapcsaira feszültségkorlátozó 3, 3' fokozat csatlakozik, amely a példa szerinti egyszerű esetben a kapcsok közé iktatott R2 ill. R3 ellenállás.

A fluoreszcensz Lp lámpa egyik fűtőszálának egyik kivezetése a 4 rezgéshatárolóra, annak osztáspontjára van kötve, amely rezgéshatároló a 2, 2' egyenirányító és a feszültségkorlátozó 3, 3' fokozat által alkotott egyenfeszültségforrás kapcsai közé záróirányban beiktatott, egymással sorbakapcsolt két D8, D9 diódából és két C5, C6 kondenzátorból áll, amelyek közös osztáspontja képezi a 4 rezgéshatároló bemenő pontját.

A fluoreszcensz Lp lámpa két fűtőszálának szabad kivezetései közé C7 kondenzátor van beiktatva, míg az Lp lámpa másik fűtőszálának másik kivezetésére L6 fojtótekercs van csatlakoztatva, amely T1, T2 tranzisztorokkal és T transzformátorral megvalósított 6 inverter részét képezi.

Az állítható mágneskörü T transzformátor tranzisztorvezérlő L3, L4 tekercsei egy-egy csatoló eC4, eC5 ill. eC6, eC7 elektrolitkondenzátorból és a T1, T2 tranzisztor bázis-emitter körében elrendezett D10, D11 diódából álló gyorsító 61, 62 áramkörön át vannak a 6 inverter T1, T2 tranzisztorainak bázisára csatlakoztatva. A 6 inverter egyik

T<sub>1</sub> tranzisztorának bázisa és a hálózati 1 zajszűrő kimenetét alkotó R<sub>1</sub> ellenállás közé triggerelő 5 áramkör van iktatva, amely egymással sorosan kapcsolt C<sub>4</sub> kondenzátorból és D<sub>7</sub> diac-ból áll. A T transzformátor meghajtó 5 tekercsének egyik kivezetése a 6 inverter két, az egyenfeszültségforrás két sorka közé egymással sorba kapcsolt T<sub>1</sub>, T<sub>2</sub> tranzisztor közös pontjára, az 5 tekercs másik kivezetése az L<sub>6</sub> fojtótekercsre van csatlakoztatva. A T transzformátor tranzisztorvezérlő L<sub>3</sub>, L<sub>4</sub> tekercsei az általuk vezérelt T<sub>1</sub>, T<sub>2</sub> tranzisztor emitter-bázis körébe vannak iktatva.

A 3. ábrán az L<sub>6</sub> fojtótekercs van feltüntetve, amely E-I vasmaggal készült, az E és I mag között 0,5 - 1 mm légréssel.

A 4. és 5. ábra a T transzformátorra vonatkozik. A tekercsek T<sub>a</sub> tekercstesten vannak elrendezve, amelynek középvonalában menetes T<sub>a1</sub> nyílás van kialakítva a külső csavarmentes TC vasmag számára. A T<sub>a</sub> tekercstest műgyantából készült. A T<sub>c</sub> vasmag homloklapfelületében csaverhúzó számára T<sub>c1</sub> fészek van kialakítva. A transzformátor T<sub>b</sub> házzal van lezárva, amelyen T<sub>b1</sub> nyílás van kialakítva a vasmag állító szerszám számára.

Az 5. ábrán a T transzformátor tekercsei és kivezetései vannak ábrázolva.

Az alábbiakban ismertetjük a példák szerinti elektronikus áramforrás működését:

A hálózati 1 zajszűrő kiszűri a váltakozóáramú hálózat-



pedig a 6 inverter a fentemlitett rezonáns kör által meghatározott frekvencián rezeg.

A fluoreszcensz Lp lámpa begyújtása előtt a 6 inverter tápfeszültséget kapcsol az L6 fojtótekercsre, amely tölteni kezdi az Lp lámpával párhuzamosan kapcsolt C7 kondenzátort, amelyen növekvő feszültség küszöbértékénél az Lp lámpában kisülés indul meg. A lámpa áramát a 4 rezgéshatároló korlátozza a nagyfrekvenciás rezgés szabályozása útján előálló ellenelektromotoros erő szabályozás révén.

A 4 rezgéshatároló működésének másik hatása az, hogy amplitúdótól függően szabályozza a soros rezonáns kör jóságát, rezgési hajlamát. A fenti működés azt eredményezi, hogy a fluoreszcensz lámpán átfolyó kisülés alacsony feszültség mellett is fennmarad.

Az áramforrás tehát stabil működésű széles határok között. A feszültségkorlátozó 3, 3' fokozat korlátozza a pufferkondenzátor túltöltődését. Az Lp lámpa eltávolítása vagy összetörése esetén a 6 inverter oszcillációja automatikusan leáll, amint a C7 kondenzátor kisülése nem jön létre.

Ha a 6 inverter bármilyen ok miatt leállna, a váltakozóáramú hálózatról a triggerelő 5 áramkörön át érkező trigger impulzusok újra indítják. Így az oszcilláció biztosítva van mindaddig, amíg a fluoreszcensz Lp lámpa villamosan be van kapcsolva az áramkörbe, külső zavaró hatásra nem tud végleg leállni.

Mint az a 3. ábrán fel van tüntetve, az L6 fojtótekercs

E-I vasmaggal, légréses kivitelben készült, viszonylag nagy, 0,5 - 1 mm széles légréssel. Így a fojtótekercset viszonylag nagy áramok sem vihetik telítésbe, az oszcilláció feltételei stabilak.

A 4. ábrán bemutatott T transzformátorban indukált energia növelhető vagy csökkenthető egy csavarmentes Tc vasmaggal, amely csavarhuzó számára kialakított Tc1 fészekkel van ellátva egyik homloklfelületén. Ezzel az áramforrás frekvenciája jusztirozható a külső paraméterek változásakor.

A találmány szerinti megoldás előnye az ismert megoldásokhoz képest az egyszerű felépítés, megbízható működés és az alacsony előállítási költség, továbbá az életvédelmi előny, hogy fluoreszcensz lámpa nélkül az áramforrás automatikusan leáll.

Szabadalmi igénypontok

1. Elektronikus áramforrás fluoreszcensz lámpához hálózati egyenirányítóról táplált, egymással sorba kapcsolt, ellenütemű, tranzisztoros fokozatokból és transzformátorból álló inverterrel, amelynek kimenetére a fluoreszcensz lámpa fojtótekerccsen át van csatlakoztatva, azzal j e l l e m e z v e , hogy az állítható mágneskörü transzformátor (T) tranzisztorvezérlő tekercei (L3, L4) egy-egy, a csatoló elektrolitkondenzátorból (eC4, eC5, eC6, eC7) és a tranzisztor (T1, T2) bázis-emitter körében elrendezett diódából (D10, D11) álló gyorsító áramkörön (61, 62) át vannak az inverter (6) tranzisztorainak (T1, T2) bázisára csatlakoztatva, az inverter (6) egyik tranzisztorának (T1) bázisa és hálózati zajszűrőnek (1) a hálózati egyenirányítóra (2, 2') csatlakoztatott kimenete közé triggerelő áramkör (5) van iktatva; a fluoreszcensz lámpa (Lp) két fűtőszálának szabad végei közé kondenzátor (C7) van kapcsolva, míg a lámpa (Lp) fojtótekerccsel (L6) ellentétes oldali fűtőszálának másik kivezetése rezgéshatárolóra (4) van kötve.

2. Az 1. igénypont szerinti elektronikus áramforrás, azzal j e l l e m e z v e , hogy a fojtótekerccs (L6) E-I vasmaggal, 0,5 - 1 mm légréssel van megépítve.

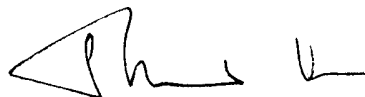
3. Az 1.igénypont szerinti elektronikus áramforrás, azzal j e l l e m e z v e , hogy a transzformátor (T) tranzisztorvezérlő tekercei (L3, L4) és meghajtó tekerccse (L5)

közötti csatolás változtatására alkalmas vasmag (Tc)  
a transzformátor műgyanta anyagú házában (Ta) állítható-  
an van elrendezve.

12 set  
327/1 8. ábr  
21

A meghatalmazott:

DANUBIA  
Szabadalmi és Védjegy Iroda Kft.  
35.



2201/3841/88

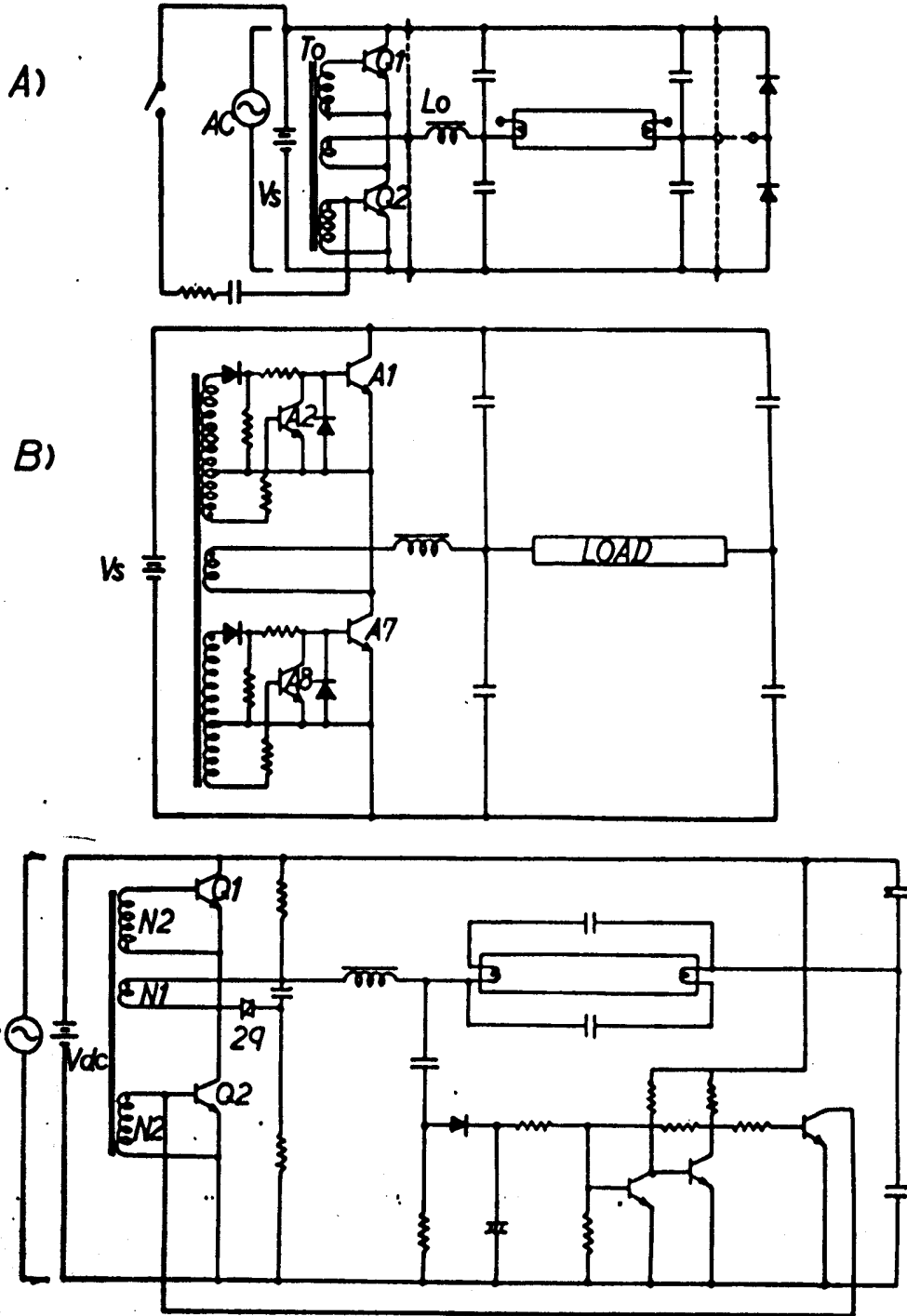
AZZÉTELEI  
ÉRTÉKÉNY

3/1

-52904-

Fig 1

1342





2004/3847/88

1342

Fig 3

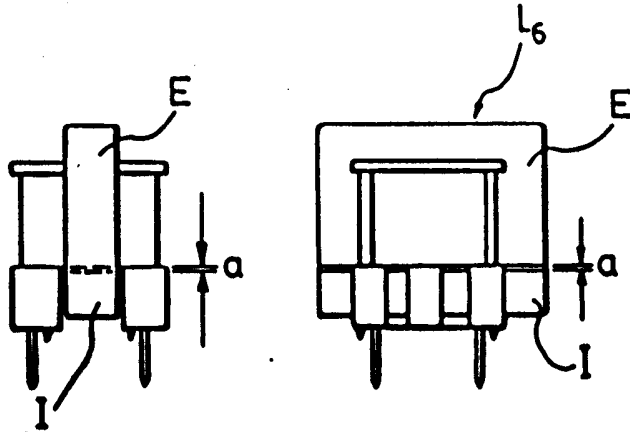


Fig 4

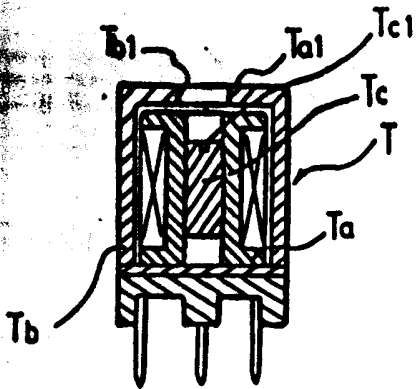


Fig 5

