



MD 1814 Y 2025.01.31

REPUBLICA MOLDOVA



(19) Agenția de Stat
pentru Proprietatea Intelectuală

(11) **1814** (13) **Y**
(51) Int.Cl: **A61B 10/00** (2006.01)
A61B 10/02 (2006.01)
A61B 17/00 (2006.01)
A61B 17/064 (2006.01)

(12) **BREVET DE INVENȚIE
DE SCURTĂ DURATĂ**

În termen de 6 luni de la data publicării mențiunii privind hotărârea de acordare a brevetului de invenție de scurtă durată, orice persoană poate face opoziție la acordarea brevetului	
(21) Nr. depozit: s 2024 0018 (22) Data depozit: 2024.02.20	(45) Data publicării hotărârii de acordare a brevetului: 2025.01.31, BOPI nr. 1/2025
(71) Solicitant: IP UNIVERSITATEA DE STAT DE MEDICINĂ ȘI FARMACIE "NICOLAE TESTEMIȚANU" DIN REPUBLICA MOLDOVA, MD (72) Inventatori: MACAGONOVA Olga, MD; NACU Viorel, MD; COCIUG Adrian, MD (73) Titular: IP UNIVERSITATEA DE STAT DE MEDICINĂ ȘI FARMACIE "NICOLAE TESTEMIȚANU" DIN REPUBLICA MOLDOVA, MD	

(54) Dispozitiv de decuplare a mucoasei cu submucoasă de pe intestinul subțire

(57) Rezumat:

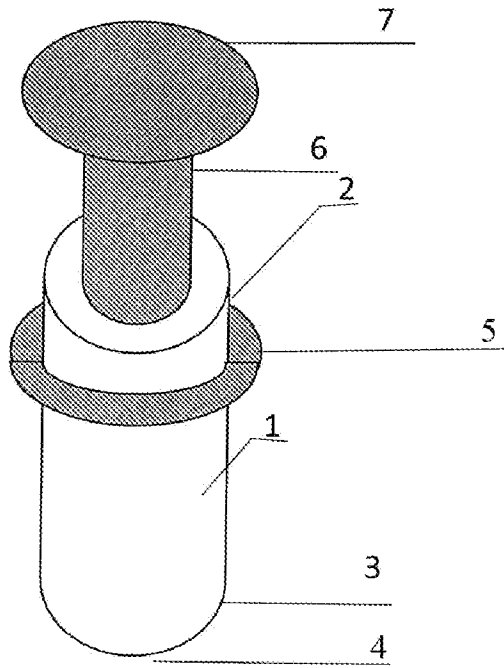
Invenția se referă la medicină, în special la dispozitive de decuplare a mucoasei cu submucoasă de pe intestinul subțire, și poate fi utilizată în medicina regenerativă, în domeniul ingineriei tisulare.

Dispozitivul, conform invenției, conține un tub cilindric (1) din masă plastică, format dintr-un corp cu volumul de 250 ml, cu înălțimea pereților de 20 cm și diametrul de 4 cm, cu o parte proximală (2) și o parte distală deschisă (3) cu un orificiu de ieșire (4). Pe partea proximală (2) a corpului tubului (1) este instalat un elastic (5) cu diametrul de 4,6 cm și grosimea de 1 cm, iar în interiorul tubului (1), din partea proximală (2), este introdus un piston cilindric (6) din masă plastică, cu lungimea corpului de 30 cm și grosimea de 3 cm, dotat pe partea proximală cu un mâner discoid (7), iar pe partea distală liberă este dotat cu o manșetă de răzuire (8) din cauciuc cu diametrul de 3,8 cm.

Revendicări: 1

Figuri: 3

MD 1814 Y 2025.01.31



Descriere:

Invenția se referă la medicină, în special la dispozitive de decuplare a mucoasei cu submucoasă de pe intestinul subțire, și poate fi utilizată în medicina regenerativă, în domeniul ingineriei tisulare.

5 Este cunoscută o metodă și o pensă hemostatică de răzuire manuală a mucoasei cu submucoasă de pe peretele muscular al intestinului subțire, care conține două brațe scurte de fixare și două brațe lungi cu mânere [1].

Totodată, mai este cunoscută o pensă hemostatică, care conține două brațe scurte pentru fixarea țesuturilor și două brațe lungi cu mânere pentru manevrarea manuală [2].

10 Dezavantajele soluțiilor tehnice cunoscute constau în aceea că manevrarea manuală de decuplare a mucoasei cu submucoasă de pe peretele muscular al intestinului subțire este traumatică și se efectuează cu obținerea unor segmente rupte, mici și cu margini neregulate.

Problema pe care o rezolvă invenția constă în crearea unui dispozitiv, care va asigura decuplarea mucoasei cu submucoasă de pe peretele muscular al intestinului subțire cu păstrarea integrității țesuturilor separate pentru a obține o cantitate mai mare de colagen pentru elaborarea biomaselor.

15 Problema se rezolvă prin aceea că dispozitivul de decuplare a mucoasei cu submucoasă de pe intestinul subțire conține un tub cilindric din masă plastică, format dintr-un corp cu volumul de 250 ml, cu înălțimea pereților de 20 cm și diametrul de 4 cm, cu o parte proximală și o parte distală deschisă cu un orificiu de ieșire. Pe partea proximală a corpului tubului este instalat un elastic cu diametrul de 4,6 cm și grosimea de 1 cm, îmbrăcat pe tub, iar în interiorul tubului, din partea proximală, este introdus un piston cilindric din masă plastică, cu lungimea corpului de 30 cm și grosimea de 3 cm, dotat pe partea proximală cu un mâner discoid cu diametrul de 4 cm și grosimea de 0,5 cm, iar pe partea distală liberă este dotat cu o manșetă de răzuire din cauciuc cu diametrul de 3,8 cm.

20 Avantajele invenției constau în aceea că dispozitivul constituit din tub fixează tubul intestinului subțire pe pereții exteriori ai acestuia, fiind inversat cu partea interioară la exterior, fixându-se cu elastic care previne alunecarea intestinului în interiorul tubului la introducerea pistonului cu manșetă (etanșă) pentru răzuirea mucoasei cu submucoasă, care se împinge ușor și integral din interiorul la exteriorul tubului fără să fie rupt.

25 Rezultatul tehnic al invenției constă în posibilitatea obținerii segmentelor intacte de mucoasă cu submucoasă a intestinului subțire pentru elaborarea pansamentelor biologice prin inginerie tisulară.

Invenția se explică prin desenele din fig. 1-3, care reprezintă:

- fig. 1, dispozitivul de decuplare a mucoasei cu submucoasă de pe intestinul subțire, stare montată;
- fig. 2, dispozitivul, stare demontată;
- fig. 3, dispozitivul, vederea frontală.

35 Dispozitivul de decuplare a mucoasei cu submucoasă de pe intestinul subțire (fig. 1-3) conține tubul cilindric 1 din masă plastică, format din corpul cu volumul de 250 ml, cu înălțimea pereților de 20 cm și diametrul de 4 cm, cu partea proximală 2 și partea distală deschisă 3 cu orificiul de ieșire 4. Pe partea proximală 2 a corpului tubului 1 este instalat elasticul 5 cu diametrul de 4,6 cm și grosimea de 1 cm, îmbrăcat pe tubul 1, iar în interiorul tubului 1, din partea proximală 2, este introdus pistonul cilindric 6 din masă plastică, cu lungimea corpului de 30 cm și grosimea de 3 cm, dotat pe partea proximală cu mânerul discoid 7 cu diametrul de 4 cm și grosimea de 0,5 cm, iar pe partea distală liberă este dotat cu manșeta de răzuire 8 din cauciuc cu diametrul de 3,8 cm.

Exemplu de realizare a invenției

45 Experimentul a avut scopul de a separa mucoasa cu submucoasă de pe stratul muscular al peretelui intestinului subțire porc și a obține volumul total al mucoasei cu submucoasă, care căptușește stratul muscular al peretelui intestinului subțire porc, pentru izolarea ulterioară a colagenului și elaborarea biomaterialelor. Preventiv, în tubul 1 curat, de-a lungul acestuia, s-a introdus intestinul porc. Apoi, tubul intestinului s-a îmbrăcat invertat pe partea proximală 2 a tubului 1, fiind fixat cu elasticul 5. Pistonul 6 cu ajutorul mânerului 7 și manșetei 8 s-au împins în interiorul tubului 1 cu intestinul porc, răzuind și decuplând mucoasa cu submucoasa de pe stratul muscular al peretelui intestinului spre partea distală deschisă, la ieșirea 4 din tubul 1.

50 Dispozitivul corespunde cerințelor și normelor sanitare, fiind executat din masă plastică și cauciuc. Condițiile și parametrii necesari sunt suficienți pentru rezolvarea sarcinilor atribuite.

55 Cu ajutorul dispozitivului de decuplare a mucoasei cu submucoasă de pe intestinul subțire în cadrul cercetărilor pot fi obținute folii, burete de colagen, care pot servi ca suporturi tridimensionale pentru creșterea celulelor și elaborarea pansamentelor biologice în Banca de țesuturi și celule umane, laboratorul Inginerie Tisulară și Culturi Celulare, pentru utilizarea ulterioară în chirurgia plastică și reconstructivă.

(56) Referințe bibliografice citate în descriere:

1. Tiziana Palmosi, Anna Maria Tolomeo, Carmine Cirillo, Debora Sandrin and all, Small intestinal submucosa-derived extracellular matrix as a heterotopic scaffold for cardiovascular applications, ORIGINAL RESEARCH article, Front. Bioeng. Biotechnol., Volume 10, Frontiers, 2022.12.12 Găsit pe Internet <<https://www.frontiersin.org/articles/10.3389/fbioe.2022.1042434/full>>
2. Гемостатические щипцы Адсона, 2019.10.22 [regăsit la 2012.03.05]. Găsit pe Internet: < URL: <https://acheron-instruments.com/ru/%D0%9F%D0%A0%D0%9E%D0%94%D0%A3%D0%9A%D0%A2%D0%AB/%D0%B8%D0%BD%D1%81%D1%82%D1%80%D1%83%D0%BC%D0%B5%D0%BD%D1%82%D1%8B-%D0%BE%D0%B1%D1%89%D0%B5%D0%B9-%D1%85%D0%B8%D1%80%D1%83%D1%80%D0%B3%D0%B8%D0%B8/%D0%BA%D1%80%D0%BE%D0%B2%D0%BE%D0%BE%D1%81%D1%82%D0%B0%D0%BD%D0%B0%D0%B2%D0%B%D0%B8%D0%B2%D0%B0%D1%8E%D1%89%D0%B8%D0%B5-%D1%89%D0%B8%D0%BF%D1%86%D1%8B-%D0%90%D0%B4%D1%81%D0%BE%D0%BD%D0%B0>>.

(57) Revendicări:

Dispozitiv de decuplare a mucoasei cu submucoasă de pe intestinul subțire, care conține un tub cilindric (1) din masă plastică, format dintr-un corp cu volumul de 250 ml, cu înălțimea pereților de 20 cm și diametrul de 4 cm, cu o parte proximală (2) și o parte distală deschisă (3) cu un orificiu de ieșire (4), totodată pe partea proximală (2) a corpului tubului (1) este instalat un elastic (5) cu diametrul de 4,6 cm și grosimea de 1 cm, îmbrăcat pe tub (1), iar în interiorul tubului (1), din partea proximală (2), este introdus un piston cilindric (6) din masă plastică, cu lungimea corpului de 30 cm și grosimea de 3 cm, dotat pe partea proximală cu un mâner discoid (7) cu diametrul de 4 cm și grosimea de 0,5 cm, iar pe partea distală liberă este dotat cu o manșetă de răzuire (8) din cauciuc cu diametrul de 3,8 cm.

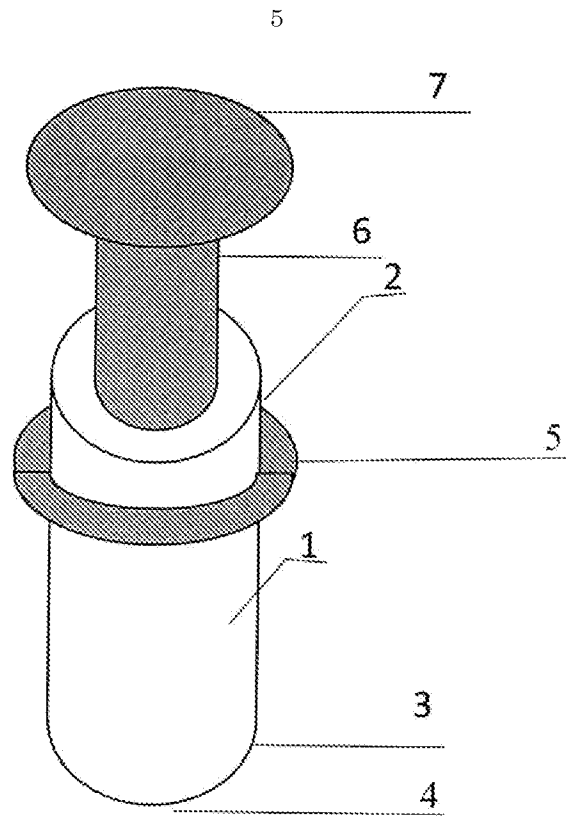


Fig. 1

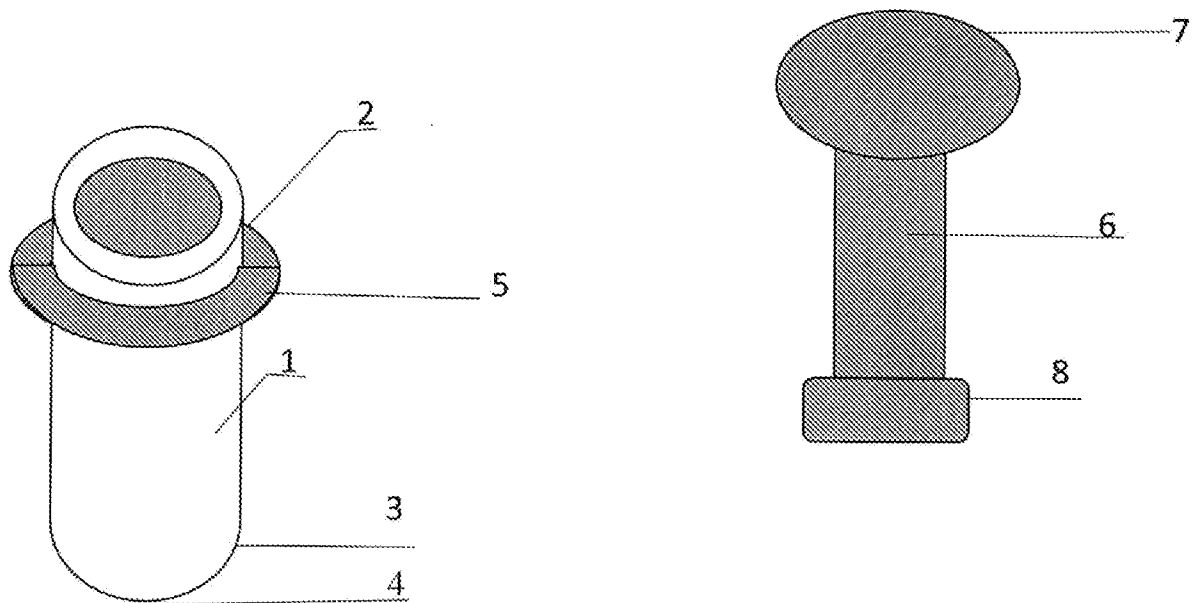


Fig. 2

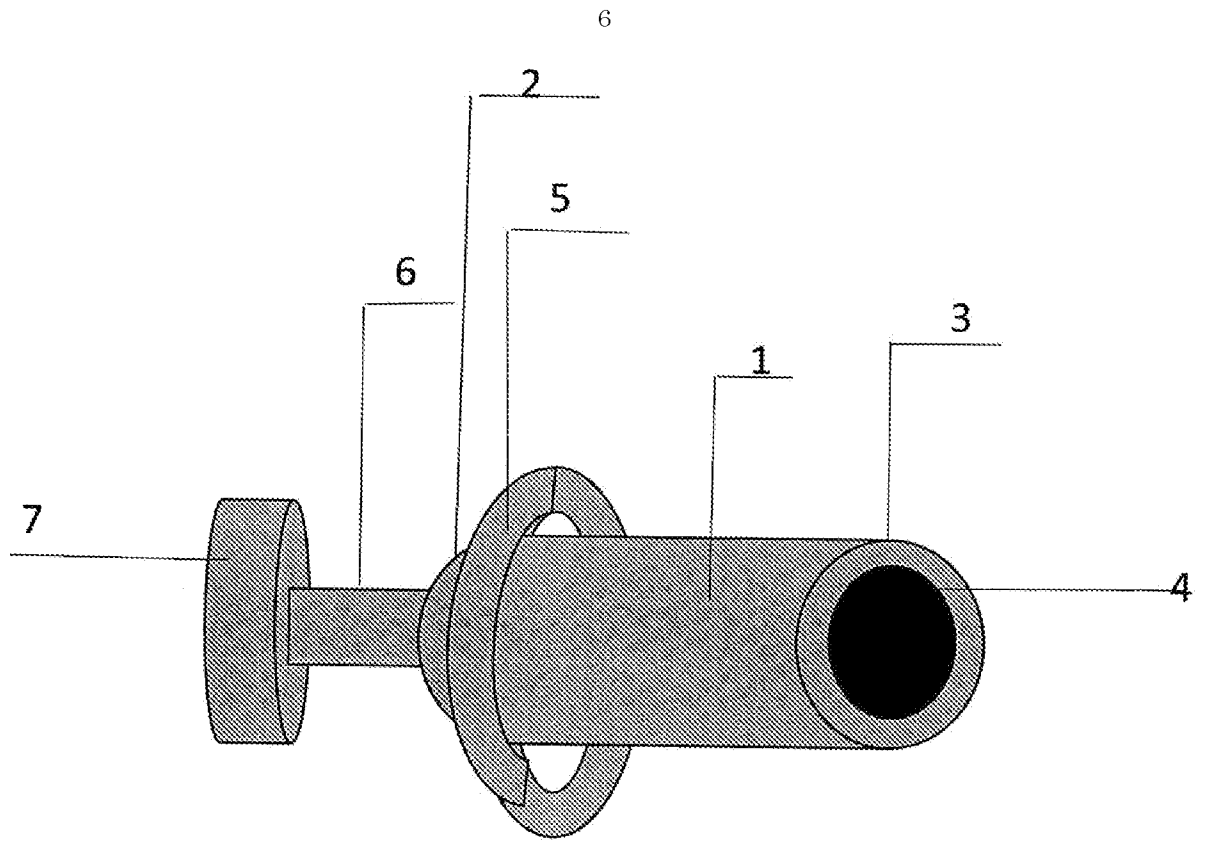


Fig. 3

AGENTIA DE STAT PENTRU PROPRIETATEA INTELECTUALA A REPUBLICII
MOLDOVA

RAPORT DE DOCUMENTARE

I. Datele de identificare a cererii		
(21) Nr. depozit: s 2024 0018		
(22) Data depozit: 2024.02.20		
(71) Solicitant: IP UNIVERSITATEA DE STAT DE MEDICINĂ ȘI FARMACIE "NICOLAE TESTEMIȚANU" DIN REPUBLICA MOLDOVA, MD		
(54) Titlu: Dispozitiv de decuplare a mucoasei cu submucoasă de pe intestinul subțire		
II. Clasificarea obiectului invenției:		
(51) Int.Cl: A61B 10/00 (2006.01) A61B 10/02 (2006.01) A61B 17/00 (2006.01) A61B 17/064 (2006.01)		
III. Colecții și Baze de date de brevete cercetate (denumirea, termeni caracteristici, ecuații de căutare reprezentative)		
MD - Intern « Documentare Invenții » (inclusiv cereri nepublicate; trunchiere automată stânga/dreapta): A61B, mucoasă, intestin subțire		
EA, CIS (Eapatis), SU: A61B, слизистая, тонкая кишка		
IV. Baze de date și colecții de literatură nonbrevet cercetate		
Google.com		
V. Documente considerate a fi relevante		
Categoria*	Date de identificare ale documentelor citate si, unde este cazul, indicarea pasajelor pertinente	Numărul revendicării vizate
A,D	Tiziana Palmosi, Anna Maria Tolomeo, Carmine Cirillo, Debora Sandrin and all, Small intestinal submucosa-derived extracellular matrix as a heterotopic scaffold for cardiovascular applications, ORIGINAL RESEARCH article, Front. Bioeng. Biotechnol., Volume 10, Frontiers, 2022.12.12 Găsit pe Internet < https://www.frontiersin.org/articles/10.3389/fbioe.2022.1042434/full >	1
A,D,C	Гемостатические щипцы Адсона, 2019.10.22 [regăsit la 2012.03.05]. Găsit pe Internet: < URL: https://acheron-instruments.com/ru/%D0%9F%D0%A0%D0%9E%D0%94%D0%A3%D0%9A%D0%A2%D0%AB/%D0%B8%D0%BD%D1%81%D1%82%D1%80%D1%83%D0%BC%D0%B5%D0%BD%D1%82%D1%8B-%D0%BE%D0%B1%D1%89%D0%B5%D0%B9-%D1%85%D0%B8%D1%80%D1%83%D1%80%D0%B3%D0%B8%D0%B8/%D0%BA%D1%80%D0%BE%D0%B2%D0%BE%D0%BE%D1%81%D1%82%D0%B0%D0%BD%D0%B0%D0%B2%D0%BB%D0%B8%D0%B2% >	1

	<u>D0%B0%D1%8E%D1%89%D0%B8%D0%BS- %D1%89%D0%B8%D0%BF%D1%86%D1%8B- %D0%90%D0%B4%D1%81%D0%BE%D0%BD%D0%B 0>.</u>	
A	MD s 2023 0020 U0 2023.02.23	1

*** categoriile speciale ale documentelor citate:**

A – document care definește stadiul anterior general	T – document publicat după data depozitului sau a priorității invocate, care nu aparține stadiului pertinent al tehnicii, dar care este citat pentru a pune în evidența principiul sau teoria pe care se bazează invenția
X – document de relevanță deosebită: invenția revendicată nu poate fi considerată nouă sau implicând activitate inventivă când documentul este luat în considerație de unul singur	E – document anterior dar publicat la data depozit național reglementar sau după aceasta dată
Y – document de relevanță deosebită: invenția revendicată nu poate fi considerată ca implicând activitate inventivă când documentul este asociat cu unul sau mai multe documente de aceeași categorie	D – document menționat în descrierea cererii de brevet
O - document referitor la o divulgare orală, un act de folosire, la o expoziție sau la orice alte mijloace de divulgare	C – document considerat ca cea mai apropiată soluție
	& – document, care face parte din aceeași familie de brevete
P - document publicat înainte de data de depozit, dar după data priorității invocate	L – document citat cu alte scopuri

Data finalizării documentării, 2024.09.20

Specialistă principală, ANDREEVA Svetlana

Digitally signed by Andreeva Svetlana
Date: 2024.09.20 07:47:35 EEST
Reason: MoldSign Signature
Location: Moldova

MOLDOVA EUROPEANĂ

