



(19) 대한민국특허청(KR)  
(12) 공개특허공보(A)

(11) 공개번호 10-2025-0059526  
(43) 공개일자 2025년05월02일

- |  |  |
|--|--|
| <p>(51) 국제특허분류(Int. Cl.)<br/> <i>A24F 40/51</i> (2020.01) <i>A24F 40/40</i> (2020.01)<br/> <i>A24F 40/46</i> (2020.01) <i>A24F 40/53</i> (2020.01)<br/> <i>A24F 40/60</i> (2020.01) <i>A24F 40/65</i> (2024.01)</p> <p>(52) CPC특허분류<br/> <i>A24F 40/51</i> (2020.01)<br/> <i>A24F 40/40</i> (2022.01)</p> <p>(21) 출원번호 10-2025-7011433<br/>                 (22) 출원일자(국제) 2022년09월12일<br/>                 심사청구일자 2025년04월08일<br/>                 (85) 번역문제출일자 2025년04월08일<br/>                 (86) 국제출원번호 PCT/JP2022/034118<br/>                 (87) 국제공개번호 WO 2024/057370<br/>                 국제공개일자 2024년03월21일</p> | <p>(71) 출원인<br/>                 니뽀 다바코 산교 가부시키키가이샤<br/>                 일본국 도쿄도 미나토쿠 토라노몽 4초메 1방 1코</p> <p>(72) 발명자<br/>                 후지키, 타카시<br/>                 일본 도쿄 1308603 스미다-쿠 요코카와 1-초메 17-7 니뽀 다바코 산교 가부시키키가이샤 내<br/>                 요시다, 료<br/>                 일본 도쿄 1308603 스미다-쿠 요코카와 1-초메 17-7 니뽀 다바코 산교 가부시키키가이샤 내</p> <p>(74) 대리인<br/>                 특허법인 광장리앤코</p> |
|--|--|

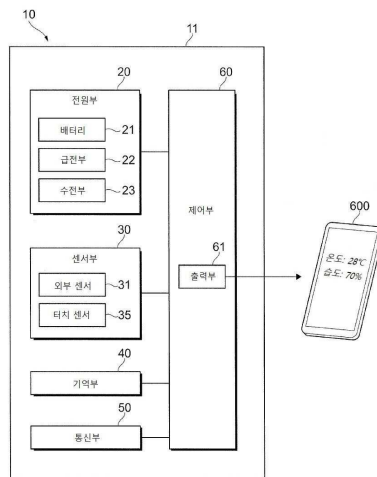
전체 청구항 수 : 총 8 항

(54) 발명의 명칭 **커버, 에어로졸 생성 장치**

**(57) 요약**

커버는, 에어로졸원을 포함하는 기재를 가열하는 가열부를 포함하는 본체에 장착되는 커버로서, 본체의 상태에 관련된 내부 정보 및 커버의 상태에 관련된 내부 정보 이외의 외부 정보를 검지하는 센서와, 통신을 행하는 통신부와, 센서에 의해 검지한 외부 정보를, 통신부를 통하여 커버 이외의 외부 장치로 출력하는 출력부를 구비한다.

**대표도** - 도6



(52) CPC특허분류

*A24F 40/46* (2020.01)

*A24F 40/53* (2020.01)

*A24F 40/60* (2022.01)

*A24F 40/65* (2024.01)

---

## 명세서

### 청구범위

#### 청구항 1

에어로졸원을 포함하는 기재를 가열하는 가열부를 포함하는 본체에 장착되는 커버로서,  
상기 본체의 상태에 관련된 내부 정보 및 상기 커버의 상태에 관련된 내부 정보 이외의 외부 정보를 검출하는 센서와,  
통신을 행하는 통신부와,  
상기 센서로 검출한 상기 외부 정보를, 상기 통신부를 통하여 상기 커버 이외의 외부 장치로 출력하는 출력부를 구비하는, 커버.

#### 청구항 2

제1항에 있어서,  
상기 센서는, 상기 기재의 일부를 수용하도록 상기 본체에 형성된 기둥 형상의 보유지지부의 중심선 방향에서의 양단부 중 어느 하나에 마련되어 있는,  
커버.

#### 청구항 3

제1항에 있어서,  
상기 본체와 연결하는 복수의 연결부를 더 포함하고,  
상기 센서는, 상기 기재의 일부를 수용하도록 상기 본체에 형성된 기둥 형상의 보유지지부의 중심선 방향으로, 상기 복수의 연결부보다도 당해 보유지지부의 개구 측에 마련되어 있는,  
커버.

#### 청구항 4

제1항 내지 제3항 중 어느 한 항에 있어서,  
상기 센서는, 온도 또는 습도를 검출하고,  
상기 출력부는, 상기 센서가 검출한 온도 또는 습도에 기초하여, 상기 기재의 보관에 적절한 온도 또는 습도인 것을 상기 외부 장치로 출력하는,  
커버.

#### 청구항 5

제1항 내지 제4항 중 어느 한 항에 있어서,  
상기 출력부는, 상기 센서가 고장난 경우에, 당해 센서가 고장난 것을 상기 외부 장치로 출력하는,  
커버.

#### 청구항 6

제5항에 있어서,  
상기 센서를 복수 포함하고,  
상기 센서마다, 당해 센서가 고장났을 때에 알리는 것이 필요한지 아닌지를 기억하는 기억부를 포함하며,

상기 출력부는, 복수의 상기 센서 중 어느 하나가 고장났을 때에, 당해 센서가 고장났을 때에 알리는 것이 필요한 것이 상기 기억부에 기억되어 있는 경우에는 상기 외부 장치로 출력하고, 당해 센서가 고장났을 때에 알리는 것이 불필요한 것이 당해 기억부에 기억되어 있는 경우에는 당해 외부 장치로 출력하지 않는,

커버.

#### 청구항 7

제1항 내지 제6항 중 어느 한 항에 있어서,

상기 통신부는, 통신 가능한 거리가 상이한 복수의 무선 통신으로 통신을 행하는 것이 가능하고,

상기 복수의 무선 통신 각각에 이용되는 복수의 안테나 중의 하나의 안테나는, 에어로졸원을 보유지지하는 기재의 일부를 수용하도록 상기 본체에 형성된 기둥 형상의 보유지지부의 중심선 방향에서의 양단부 중 어느 한쪽의 단부에 마련되며, 다른 안테나는, 다른 쪽의 단부에 마련되어 있는,

커버.

#### 청구항 8

에어로졸원을 포함하는 기재를 가열하는 가열부를 포함하는 본체와,

상기 본체에 장착되는 제1항 내지 제7항 중 어느 한 항에 기재된 커버

를 구비하는, 에어로졸 생성 장치.

### 발명의 설명

#### 기술 분야

[0001] 본 개시는, 커버 및 에어로졸 생성 장치에 관한 것이다.

#### 배경 기술

[0002] 종래, 유저의 생체 정보를 검출하는 것이 가능한 흡인 장치가 제안되어 있다.

[0003] 예컨대, 특허문헌 1에 기재된 흡인 장치는, 유저에 의한 조작을 접수하는 조작부와, 상기 유저의 생체 정보를 검출하는 생체 정보 검출부를 구비하고, 상기 생체 정보 검출부는, 상기 조작부 또는 상기 조작부의 근방에 배치된다.

[0004] [선행기술문헌]

[0005] [특허문헌]

[0006] 국제공개공보 제2021/240617호

#### 발명의 내용

[0007] 유저의 편리성의 관점에서는, 생체 정보에 한정하지 않고, 그 밖에, 에어로졸을 생성하는 장치의 상태에 관련된 정보 이외의 외부 정보도 확인할 수 있도록 하는 것이 바람직하다.

[0008] 본 개시는, 외부 정보를 확인시킬 수 있는 커버 등을 제공하는 것을 목적으로 한다.

[0009] [개요]

[0010] 이러한 목적 아래 완성시킨 본 개시는, 에어로졸원을 포함하는 기재를 가열하는 가열부를 포함하는 본체에 장착되는 커버로서, 상기 본체의 상태에 관련된 내부 정보 및 상기 커버의 상태에 관련된 내부 정보 이외의 외부 정보를 검출하는 센서와, 통신을 행하는 통신부와, 상기 센서로 검출한 상기 외부 정보를, 상기 통신부를 통하여 상기 커버 이외의 외부 장치로 출력하는 출력부를 구비하는 커버이다.

[0011] 여기에서, 상기 센서는, 상기 기재의 일부를 수용하도록 상기 본체에 형성된 기둥 형상의 보유지지(保持)부의 중심선 방향에서의 양단부 중 어느 하나에 마련되어 있어도 된다.

[0012] 또한, 상기 본체와 연결하는 복수의 연결부를 더 포함하고, 상기 센서는, 상기 기재의 일부를 수용하도록 상기

본체에 형성된 기둥 형상의 보유지지부의 중심선 방향으로, 상기 복수의 연결부보다도 당해 보유지지부의 개구 측에 마련되어 있어도 된다.

[0013] 또한, 상기 센서는, 온도 또는 습도를 검출하고, 상기 출력부는, 상기 센서가 검출한 온도 또는 습도에 기초하여, 상기 기재의 보관에 적절한 온도 또는 습도인 것을 상기 외부 장치로 출력하여도 된다.

[0014] 또한, 상기 출력부는, 상기 센서가 고장난 경우에, 당해 센서가 고장난 것을 상기 외부 장치로 출력하여도 된다.

[0015] 또한, 상기 센서를 복수 포함하고, 상기 센서마다, 당해 센서가 고장났을 때에 알리는 것이 필요한지 아닌지를 기억하는 기억부를 포함하며, 상기 출력부는, 복수의 상기 센서 중 어느 하나가 고장났을 때에, 당해 센서가 고장났을 때에 알리는 것이 필요한 것이 상기 기억부에 기억되어 있는 경우에는 상기 외부 장치로 출력하고, 당해 센서가 고장났을 때에 알리는 것이 불필요한 것이 당해 기억부에 기억되어 있는 경우에는 당해 외부 장치로 출력하지 않아도 된다.

[0016] 또한, 상기 통신부는, 통신 가능한 거리가 상이한 복수의 무선 통신으로 통신을 행하는 것이 가능하고, 상기 복수의 무선 통신 각각에 이용되는 복수의 안테나 중의 하나의 안테나는, 에어로졸원을 보유지지하는 기재의 일부를 수용하도록 상기 본체에 형성된 기둥 형상의 보유지지부의 중심선 방향에서의 양단부 중 어느 한쪽의 단부에 마련되며, 다른 안테나는, 다른 쪽의 단부에 마련되어 있어도 된다.

[0017] 또한, 다른 관점에서 파악하면, 본 개시는, 에어로졸원을 포함하는 기재를 가열하는 가열부를 포함하는 본체와, 상기 본체에 장착되는 상기 개시의 커버를 구비하는 에어로졸 생성 장치이다.

[0018] [발명의 효과]

[0019] 본 개시에 의하면, 외부 정보를 확인시킬 수 있는 커버 등을 제공할 수 있다.

### 도면의 간단한 설명

[0020] 도 1은 에어로졸 생성 장치를 앞쪽 대각선 위쪽에서 본 도의 일례이다.

도 2는 에어로졸 생성 장치의 앞쪽 대각선 아래쪽에서 본 도의 일례이다.

도 3은 커버를 제거한 상태의 본체를 앞쪽에서 본 도의 일례이다.

도 4는 커버를 뒤쪽에서 본 도의 일례이다.

도 5는 본체의 구성예를 모식적으로 나타내는 도의 일례이다.

도 6은 커버의 구성을 모식적으로 나타내는 도의 일례이다.

도 7은 오른손으로 생성 장치를 쥌 상태의 일례를 나타내는 도이다.

도 8은 왼손으로 생성 장치를 쥌 상태의 일례를 나타내는 도이다.

도 9는 기억부에 기억된 정보의 일례를 나타내는 도이다.

도 10은 출력부가 가반형(可搬型) 단말로 출력한 정보의 일례를 나타내는 도이다.

도 11은 출력부가 가반형 단말로 출력한 정보의 일례를 나타내는 도이다.

도 12는 제어부가 행하는 가열 제어 처리의 일례를 나타내는 흐름도이다.

도 13은 제어부가 행하는 온오프 제어 처리의 일례를 나타내는 흐름도이다.

도 14는 출력부가 가반형 단말로 출력한 정보의 일례를 나타내는 도이다.

도 15는 센서와, 가반형 단말로의 출력의 필요 여부와의 대응 관계의 일례를 나타내는 도이다.

### 발명을 실시하기 위한 구체적인 내용

[0021] 도 1은, 에어로졸 생성 장치(1)를 앞쪽 대각선 위쪽에서 본 도의 일례이다.

[0022] 도 2는, 에어로졸 생성 장치(1)의 앞쪽 대각선 아래쪽에서 본 도의 일례이다.

- [0023] 도 3은, 커버(10)를 제거한 상태의 본체(100)를 앞쪽에서 본 도의 일례이다.
- [0024] 도 4는, 커버(10)를 뒤쪽에서 본 도의 일례이다.
- [0025] 도 5는, 본체(100)의 구성예를 모식적으로 나타내는 도의 일례이다.
- [0026] 도 6은, 커버(10)의 구성을 모식적으로 나타내는 도의 일례이다.
- [0027] 에어로졸 생성 장치(1)(이하, 단순히 '생성 장치(1)'라고 칭하는 경우가 있음)는, 에어로졸원을 포함하는 기재(500)(이하, 단순히 '기재(500)'라고 칭하는 경우가 있음)를 가열하는 가열부(170)를 포함하는 본체(100)와, 본체(100)에 대하여 착탈이 가능한 커버(10)를 포함하고 있다.
- [0028] 본체(100)는, 가열부(170) 등을 수용하는 대략 직방체 형상의 하우징(101)을 포함한다. 커버(10)는, 하우징(101)에서의 일면을 덮는다. 이하, 하우징(101)에서의 6면 중, 커버(10)가 장착된 면을 앞면(102), 앞면(102)측에서 본 경우의 좌측의 측면을 좌측면(103), 우측의 측면을 우측면(104), 위쪽의 면을 윗면(105), 아래쪽의 면을 바닥면(106)이라고 칭한다. 또한, 하우징(101)에서의 6면 중, 좌측면(103), 우측면(104), 윗면(105) 및 바닥면(106)에 접촉하는 면으로서, 앞면(102)과는 상이한 면을 배면(107)이라고 칭한다. 커버(10)는, 하우징(101)의 앞면(102)을 덮고, 좌측면(103), 우측면(104), 윗면(105), 바닥면(106) 및 배면(107)은, 커버(10)가 장착된 상태로 외부에 노출된다.
- [0029] (본체(100))
- [0030] 본체(100)는, 도 5에 나타내는 바와 같이, 전원부(110)와, 센서부(120)와, 통지부(130)와, 기억부(140)와, 통신부(150)와, 제어부(160)와, 가열부(170)와, 단열부(180)와, 보유지지부(190)를 구비한다. 전원부(110), 센서부(120), 통지부(130), 기억부(140), 통신부(150), 제어부(160), 가열부(170), 및 단열부(180)는, 하우징(101) 내에 수용된다. 또한, 본체(100)는, 윗면(105)에 배치되고, 윗면(105)을 따라 슬라이드 조작이 가능한 셔터(194)(도 1 참조)를 포함하고 있다.
- [0031] 이하, 각 구성 요소에 대하여 순서대로 설명한다.
- [0032] ((전원부(110)))
- [0033] 전원부(110)는, 전력을 축적하는 배터리(111)와, 전력을 공급하는 급전부(112)를 포함한다.
- [0034] 배터리(111)는, 리튬 이온 이차 전지 등의 충전식 배터리인 것을 예시할 수 있다. 배터리(111)는, USB(Universal Serial Bus) 단자(113)에 접속된 케이블 등에 의해 외부 전원에 접속됨으로써, 충전되어도 된다. 또한, 배터리(111)는, 와이어리스(Wireless) 전력 전송 기술에 의해 송전 측의 디바이스에 비접촉인 상태로 충전되어도 된다. 그 밖에도, 배터리(111)만을 본체(100)로부터 제거할 수 있어도 되고, 새로운 배터리(111)와 교환할 수 있어도 된다.
- [0035] 급전부(112)는, 제어부(160)에 의한 제어에 기초하여, 본체(100)의 각 구성 요소에 전력을 공급한다. 또한, 급전부(112)는, 커버(10)에 전력을 공급한다.
- [0036] 급전부(112)는, 커버(10)에 대하여, 예컨대, 비접촉 전력 전송에 의해 전력을 공급한다. 비접촉 전력 전송의 일례는, 근거리 무선 통신에 의한 전력 전송이다. 이로 인해, 간소한 구성으로, 커버(10)로의 전력 공급을 가능하게 한다.
- [0037] ((센서부(120)))
- [0038] 센서부(120)는, 본체(100)에 관한 각종 정보를 검출한다. 그리고, 센서부(120)는, 검출한 정보를 제어부(160)로 출력한다. 일례로서, 센서부(120)는, 마이크로폰 콘덴서 등의 압력 센서, 유량 센서 또는 온도 센서에 의해 구성된다. 그리고, 센서부(120)는, 유저에 의한 흡인에 수반하는 수치를 검출한 경우에, 유저에 의한 흡인이 행하여졌다는 것을 나타내는 정보를 제어부(160)로 출력한다. 다른 일례로서, 센서부(120)는, 버튼 또는 스위치 등의, 유저로부터의 정보의 입력을 접수하는 입력 장치에 의해 구성된다. 특히, 센서부(120)는, 에어로졸의 생성 개시/정지를 지시하는 버튼을 포함할 수 있다. 그리고, 센서부(120)는, 유저에 의해 입력된 정보를 제어부(160)로 출력한다.
- [0039] 버튼으로서, 센서부(120)는, 에어로졸의 생성 개시를 지시하는 조작 버튼(121)을 포함한다. 도 3에 나타내는 바와 같이, 조작 버튼(121)은, 하우징(101)의 앞면(102)으로부터 노출되도록 마련되어 있다.

- [0040] ((통지부(130)))
- [0041] 통지부(130)는, 정보를 유저에게 통지한다. 일례로서, 통지부(130)는, LED(Light Emitting Diode) 등의 발광 장치에 의해 구성된다. 그 경우, 통지부(130)는, 전원부(110)의 배터리(111)의 상태가 요충전(要充電)인 경우, 배터리(111)가 충전 중인 경우, 및 본체(100)에 이상이 발생한 경우 등에, 각각 상이한 발광 패턴으로 발광한다. 여기에서의 발광 패턴이란, 색, 및 점등/소등의 타이밍 등을 포함하는 개념이다. 통지부(130)는, 발광 장치와 함께, 또는 대신에, 화상을 표시하는 표시 장치, 소리를 출력하는 소리 출력 장치, 및 진동하는 진동 장치 등에 의해 구성되어도 된다.
- [0042] 하우징(101)의 앞면(102)에는, 통지부(130)의 일례로서의 LED 등의 발광 장치에 의해 발사된 광을 투과하는 표시창(108)이 형성되어 있고, 발광 장치는, 표시창(108)의 뒤쪽에 마련되어 있다.
- [0043] ((기억부(140)))
- [0044] 기억부(140)는, 생성 장치(1)의 동작을 위한 각종 정보를 기억한다. 기억부(140)는, 예컨대, 플래시 메모리 등의 비휘발성 기억 매체에 의해 구성된다. 기억부(140)에 기억되는 정보의 일례는, 제어부(160)에 의한 각종 구성 요소의 제어 내용 등의, 생성 장치(1)의 OS(Operating System)에 관한 정보이다. 기억부(140)에 기억되는 정보의 다른 일례는, 흡인 횟수, 흡인 시각, 흡인 시간 누계 등의, 유저에 의한 흡인에 관한 정보이다.
- [0045] ((통신부(150)))
- [0046] 통신부(150)는, 생성 장치(1)와 다른 장치와의 사이에서 정보를 송수신하기 위한, 통신 인터페이스이다. 통신부(150)는, 유선 또는 무선의 임의의 통신 규격에 준거한 통신을 행한다. 이러한 통신 규격으로서, 예컨대, 무선 LAN(Local Area Network), 유선 LAN, Wi-Fi(등록 상표), 또는 Bluetooth(등록 상표) 등이 채용될 수 있다. 일례로서, 통신부(150)는, 유저에 의한 흡인에 관한 정보를 다른 장치(예컨대 후술하는 가반형 단말(600))에 표시시키기 위하여, 유저에 의한 흡인에 관한 정보를 다른 장치로 송신한다. 다른 일례로서, 통신부(150)는, 기억부(140)에 기억되어 있는 OS의 정보를 갱신하기 위하여, 서버로부터 새로운 OS의 정보를 수신한다.
- [0047] ((제어부(160)))
- [0048] 제어부(160)는, 연산 처리 장치 및 제어 장치로서 기능하고, 각종 프로그램에 따라 생성 장치(1) 내의 동작 전반을 제어한다. 제어부(160)는, 예컨대 CPU(Central Processing Unit), 및 마이크로 프로세서 등의 전자 회로에 의해 실현된다. 그 밖에, 제어부(160)는, 사용하는 프로그램 및 연산 파라미터 등을 기억하는 ROM(Read Only Memory), 및 적절히 변화하는 파라미터 등을 일시 기억하는 RAM(Random Access Memory)을 포함하고 있어도 된다. 생성 장치(1)는, 제어부(160)에 의한 제어에 기초하여, 각종 처리를 실행한다. 전원부(110)로부터 다른 각 구성요소로의 급전, 전원부(110)의 충전, 센서부(120)에 의한 검출, 통지부(130)에 의한 정보의 통지, 기억부(140)에 의한 정보의 기억 및 판독, 및 통신부(150)에 의한 정보의 송수신은, 제어부(160)에 의해 제어되는 처리의 일례이다. 각 구성 요소로의 정보의 입력, 및 각 구성 요소로부터 출력된 정보에 기초하는 처리 등, 생성 장치(1)에 의해 실행되는 그 밖의 처리도, 제어부(160)에 의해 제어된다.
- [0049] ((가열부(170)))
- [0050] 가열부(170)는, 에어로졸원을 가열함으로써, 에어로졸원을 무화하여 에어로졸을 생성한다. 가열부(170)는, 금속 또는 폴리이미드 등의 임의의 소재로 구성된다. 예컨대, 가열부(170)는, 필름상으로 구성되고, 보유지지부(190)의 외주를 덮도록 배치된다. 그리고, 가열부(170)가 발열하면, 기재(500)에 포함되는 에어로졸원이 기재(500)의 외주로부터 가열되어 무화되고, 에어로졸이 생성된다. 가열부(170)는, 전원부(110)로부터 급전되면 발열하고, 기관(500)을 가열한다. 가열부(170)에 의해 가열된 기재(500)의 온도가 소정의 온도에 도달한 경우에, 유저에 의한 흡인이 가능해진다. 그 후, 소정의 유저 입력이 행하여진 것이 센서부(120)에 의해 검출된 경우에, 급전이 정지되어도 된다.
- [0051] ((단열부(180)))
- [0052] 단열부(180)는, 가열부(170)로부터 생성 장치(1)의 다른 구성 요소로의 전열을 방지한다. 단열부(180)는, 적어도 가열부(170)의 외주를 덮도록 배치된다. 예컨대, 단열부(180)는, 진공 단열재, 및 에어로겔 단열재 등에 의해 구성된다. 또한, 진공 단열재란, 예컨대, 글라스 울 및 실리카(규소의 분체) 등을 수지체의 필름으로 감싸고진공 상태로 함으로써, 기체에 의한 열전도를 한없이 0에 가깝게 한 단열재이다.
- [0053] ((보유지지부(190)))

- [0054] 보유지지부(190)는, 하우징(101)의 내부에 마련된 기둥 형상의 내부 공간(191)과, 내부 공간(191)을 외부에 연통하기 위하여 하우징(101)의 윗면(105)에 형성된 개구(192)를 포함한다. 내부 공간(191)은, 바닥부(193)를 바닥면으로 하는 통상체(筒狀體)이다. 보유지지부(190)는, 통상체의 높이 방향의 적어도 일부에서, 내경이 기재(500)의 외경보다도 작아지도록 구성되고, 개구(192)로부터 내부 공간(191)에 삽입된 기재(500)를 외주로부터 압박하도록 하여 기재(500)를 보유지지할 수 있다. 보유지지부(190)는, 기재(500)를 통과하는 공기의 유로를 확정하는 기능도 갖는다. 이러한 유로 내로의 공기의 입구인 공기 유입 구멍은, 예컨대 바닥부(193)에 배치된다. 한편, 이러한 유로로부터의 공기의 출구인 공기 유출 구멍은, 개구(192)이다. 개구(192)는, 셔터(194)를 열림 위치로 슬라이드함으로써 노출되고, 셔터(194)를 닫힘 위치로 슬라이드함으로써 은폐된다.
- [0055] ((셔터(194)))
- [0056] 셔터(194)는, 이면(裏面)에, 자석을 포함한다. 한편, 하우징(101)의 윗면(105)에는, 셔터(194)의 가동 범위에 센서부(120)가 포함하는 자기 센서(도시하지 않음)가 장착되어 있다. 자기 센서는, 홀 소자와 연산 증폭기 등으로 구성되는 홀 IC이고, 홀 소자를 가로 지르는 자계의 강도에 따른 전압을 출력한다. 본 실시형태에서는, 제어부(160)는, 셔터(194)의 슬라이드에 수반하여 자기 센서로부터 출력되는 전압의 변화로부터 셔터(194)의 개폐를 검지한다.
- [0057] ((기재(500)))
- [0058] 기재(500)는, 스틱형 부재이다. 기재(500)는, 기재부(501), 및 흡구부(502)를 포함한다.
- [0059] 기재부(501)는, 에어로졸원을 포함한다. 에어로졸원은, 가열됨으로써 무화되어, 에어로졸이 생성된다. 에어로졸원은, 예컨대, 살담배 또는 담배 원료를, 입상(粒狀), 시트상, 또는 분말상으로 성형한 가공물 등의, 담배 유래의 것이어도 된다. 또한, 에어로졸원은, 담배 이외의 식물(예컨대 민트 및 허브 등)로 만들어진, 비담배 유래의 것을 포함하고 있어도 된다. 일례로서, 에어로졸원은, 멘톨 등의 향료 성분을 포함하고 있어도 된다. 생성 장치(1)가 의료용 흡입기인 경우, 에어로졸원은, 환자가 흡입하기 위한 약제를 포함하여도 된다. 또한, 에어로졸원은 고체에 한정되는 것은 아니며, 예컨대, 글리세린 및 프로필렌글리콜 등의 다가 알코올, 및 물 등의 액체이어도 된다. 기재부(501)의 적어도 일부는, 기재(500)가 보유지지부(190)에 보유지지된 상태에서, 보유지지부(190)의 내부 공간(191)에 수용된다.
- [0060] 흡구부(502)는, 흡인 시에 유저에게 물려지는 부재이다. 흡구부(502)의 적어도 일부는, 기재(500)가 보유지지부(190)에 보유지지된 상태에서, 개구(192)로부터 돌출된다. 그리고, 개구(192)로부터 돌출된 흡구부(502)를 유저가 물고 흡인하면, 도시하지 않은 공기 유입 구멍으로부터 보유지지부(190)의 내부로 공기가 유입된다. 유입된 공기는, 보유지지부(190)의 내부 공간(191)을 통과하여, 즉, 기재부(501)를 통과하여, 기재부(501)로부터 발생하는 에어로졸과 함께, 유저의 입 안에 도달한다.
- [0061] ((본체(100)의 외관 구성예))
- [0062] 도 3에 나타내는 바와 같이, 본체(100)는, 하우징(101)의 앞면(102)으로부터 노출되도록 마련되고, 커버(10)와의 연결에 사용하는 2개의 자석인, 상부 자석(195), 하부 자석(196)을 포함한다. 상부 자석(195), 하부 자석(196)은, 앞쪽에서 본 경우의 형상이 원이 되는 원기둥 형상이다. 그리고, 상부 자석(195), 하부 자석(196)은, 원의 중심이, 보유지지부(190)에 의한 기재(500)의 중심선 방향(이하, 단순히 '중심선 방향'이라고 칭하는 경우가 있음)으로 나열되어 있고, 상부 자석(195)이 본체(100)의 상부에, 하부 자석(196)이 본체(100)의 하부에 마련되어 있다.
- [0063] 본체(100)는, 중심선 방향의 중앙부에, 하우징(101)의 앞면(102)으로부터 노출되도록 마련된 조작 버튼(121)을 포함한다. 한편, 조작 버튼(121)은, 상부 자석(195)과 하부 자석(196)과의 사이에 배치되어 있다.
- [0064] 본체(100)는, 조작 버튼(121)의 위쪽이고, 상부 자석(195)과 조작 버튼(121)과의 사이에, LED 등의 발광 장치로부터의 광을, 커버(10)의 후술하는 표시창(74)까지 통과시키는 표시창(108)을 포함한다. 표시창(108)은, 본체(100)의 하우징(101) 내에 배치된 발광 장치의 위치와 대응하는 위치에 마련된 창이고, 발광 장치로부터의 광을, 커버(10)의 표시창(74)까지 통과시킨다. 이로 인해, 유저는, 커버(10)의 외측 표면으로부터 그 광을 시인(視認)할 수 있다.
- [0065] 본체(100)는, 자기 센서(122)를 포함한다. 자기 센서(122)는, 커버(10)의 후술하는 자석(75)으로부터 인가되는 자장(磁場)에 기초하는 자력을 검출한다. 예컨대, 자기 센서(122)는, 홀 소자를 이용하여 구성되는 홀 센서로 하는 것이 좋다. 이로 인해, 커버(10)의 본체(100)에의 장착을 검출할 수 있다.

- [0066] (커버 (10))
- [0067] 이하, 커버(10)에 대하여 상술한다.
- [0068] 도 6에 나타내는 바와 같이, 커버(10)는, 커버 본체(11)와, 전원부(20)와, 센서부(30)와, 기억부(40)와, 통신부(50)와, 제어부(60)를 포함한다.
- [0069] ((커버 본체(11)))
- [0070] 커버 본체(11)는, 광을 투과하는 부재로 판 형상으로 성형되고, 본체(100)의 하우징(101)의 앞면(102)을 덮음과 함께, 하우징(101)의, 좌측면(103), 우측면(104), 윗면(105) 및 바닥면(106)과 단차가 생기지 않도록 성형되어 있다. 이로 인해, 커버(10)는, 하우징(101)의 좌측면(103), 우측면(104), 윗면(105) 및 바닥면(106)과 일체적인 외관을 형성하고, 장식으로서의 기능을 갖는다. 또한, 커버(10)는, 본체(100)로부터 방출되는 열의 전파를 억제하는 기능을 갖는다. 전원부(20), 센서부(30), 기억부(40), 통신부(50) 및 제어부(60)는, 커버 본체(11)에 장착되어 있다.
- [0071] ((전원부(20)))
- [0072] 전원부(20)는, 전력을 축적하는 배터리(21)와, 커버(10)의 각 구성 요소에 전력을 공급하는 급전부(22)와, 본체(100)의 전원부(110)의 급전부(112)로부터 전력을 수전하는 수전부(23)를 포함한다.
- [0073] 배터리(21)는, 예컨대 필름상으로 형성된 리튬 이온 이차 전지 등의 충전식 배터리인 것을 예시할 수 있다. 배터리(21)는, 본체(100)의 전원부(110)의 급전부(112)로부터 커버(10)에 대하여 공급되는 전력에 의해 충전된다.
- [0074] 급전부(22)는, 배터리(21)의 전력을 커버(10)의 각 구성 요소에 공급한다. 또한, 급전부(22)는, 수전부(23)에 의해 수전한 전력을 커버(10)의 각 구성 요소에 공급한다. 이로 인해, 본체(100)로부터 커버(10)에 대하여 공급되는 전력에 의해, 센서부(30)를 포함하는 커버(10)의 각 구성 요소를 동작시키는 것이 가능해진다.
- [0075] 수전부(23)는, 본체(100)의 급전부(112)가 근거리 무선 통신 등의 비접촉 전력 전송에 의해 커버(10)로의 전력 공급을 행하도록 한 경우, NFC(Near Field Communication) 리더/라이터 모듈 및 NFC 안테나 등을 포함하여 구성된다.
- [0076] ((센서부(30)))
- [0077] 센서부(30)는, 생성 장치(1) 주위의 공기의 정보를 검출하는 주위 공기 센서를 포함한다. 공기의 정보는, 온도 및 습도인 것을 예시할 수 있다. 즉, 센서부(30)는, 주위 공기 센서의 일례로서, 생성 장치(1)의 주위의 온도(예컨대 실온)를 검출 가능한 온도 센서, 및 주위의 습도를 검출 가능한 습도 센서를 포함한다. 또한, 공기의 정보는, 기압이어도 되고, 센서부(30)는, 주위 공기 센서의 일례로서, 생성 장치(1)의 주위의 기압을 검출 가능한 기압 센서를 포함하여도 된다.
- [0078] 또한, 센서부(30)는, 유저의 생체 정보를 검출하는 바이탈 센서를 포함하여도 된다. 바이탈 센서는, 유저의 체온, 심박수, 맥박수, 혈중 산소 포화도, 혈류량, COHb(일산화탄소 헤모글로빈) 중 어느 하나를 검출 가능한 센서인 것을 예시할 수 있다. 유저의 체온을 검출하는 센서는, 이마 등으로부터 방출되는 적외선을 체온으로 환산하는 센서인 것을 예시할 수 있다. 심박수, 맥박수, 혈중 산소 포화도, 혈류량, COHb 중 적어도 어느 하나를 검출하는 센서는, 인체에 대하여 광을 조사하는 발광 소자와, 발광 소자가 조사한 광을 유저의 인체를 통하여 수광하는 수광 소자를 구비하고, 수광 소자가 수광한 광에 관한 정보를 출력하는 광 센서인 것을 예시할 수 있다. 또한, 발광 소자는, 광원이고, 예컨대 LED 등에 의해 실현된다. 또한, 수광 소자는, 예컨대 포토 다이오드 등에 의해 실현된다. 수광 소자가 수광하는 광은, 예컨대, 인체로부터의 반사광이다. 이 반사광은, 인체 안에서 산란되어 반사된 광(즉 산란광)을 포함한다.
- [0079] 또한, 바이탈 센서는, 유저의 호기(呼氣) 중의 알코올 농도를 검출 가능한 센서이어도 된다. 그 밖에, 센서부(30)는, 생성 장치(1)와 대상물과의 사이의 거리를 검출 가능한 거리 센서나, 대상물의 색을 검출 가능한 컬러 센서를 포함하여도 된다.
- [0080] 또한, 센서부(30)는, 유저가 커버(10)를 만지고 있는 것을 검지하는 터치 센서(35)를 포함한다. 유저가 터치 센서(35)를 만짐으로써 흡인 개시할 수 있는 점에서, 도 1 등에는, 터치 센서(35)는, 생성 장치(1)에서의 중심선 방향의 중앙부에 배치되어 있는 예를 나타내고 있다. 다만, 터치 센서(35)의 위치는, 도 1 등에 나타낸 위치에 한정되지 않는다.

- [0081] 이하, 터치 센서(35)와 구별하기 위하여, 본체(100)의 상태에 관련된 정보 이외의 외부 정보 및 커버(10)의 상태에 관련된 정보 이외의 외부 정보, 환언하면, 생성 장치(1)의 상태에 관련된 정보 이외의 외부 정보를 검출하는 센서를, '외부 센서(31)'라고 칭하는 경우가 있다. 외부 센서(31)는, 온도 센서, 습도 센서 및 기압 센서 등, 생성 장치(1)의 외부 환경 정보를 검출하는 센서, 유저의 생체 정보를 검출하는 바이탈 센서, 거리 센서, 컬러 센서의 총칭이다. 외부 정보는, 체온, 심박수, 맥박수, 혈중 산소 포화도, 혈류량, COHb, 알코올 농도 등의 생체 정보나, 온도, 습도 등의 외부 환경 정보이다.
- [0082] ((기억부(40)))
- [0083] 기억부(40)는, 커버(10)의 동작을 위한 각종 정보를 기억한다. 기억부(40)는, 예컨대, 플래시 메모리 등의 비휘발성 기억 매체에 의해 구성된다. 기억부(40)에 기억되는 정보의 일례는, 제어부(60)에 의한 각종 구성 요소의 제어 내용 등의, 커버(10)의 OS(Operating System)에 관한 정보이다. 또한, 기억부(40)는, 센서부(30)로부터 취득한 정보를 기억한다. 또한, 기억부(40)는, 후술하는 소정 온도 범위나 소정 습도 범위를 기억한다.
- [0084] ((통신부(50)))
- [0085] 통신부(50)는, 커버(10)와, 커버(10) 이외의 외부 장치와의 사이에서 정보를 송수신하기 위한, 통신 인터페이스이다. 통신부(50)는, 유선 또는 무선의 임의의 통신 규격에 준거한 통신을 행한다. 이러한 통신 규격으로서는, 예컨대, 무선 LAN(Local Area Network), 유선 LAN, Wi-Fi(등록 상표), 또는 Bluetooth(등록 상표) 등이 채용될 수 있다.
- [0086] 외부 장치는, 본체(100)나, 생성 장치(1) 이외의 장치이고, 생성 장치(1) 이외의 장치로서는, 유저가 갖는 다기능 휴대 전화(소위 '스마트 폰'. 이하, '휴대 전화'라고 칭하는 경우가 있음) 등의 가반형 단말(600)이나 서버(도시하지 않음)인 것을 예시할 수 있다. 가반형 단말(600)로서는, 그 밖에, 태블릿 단말, 태블릿 PC, 휴대 정보 단말(PDA), 노트북 PC이어도 된다. 예컨대, 통신부(50)는, 센서부(30)에서 검출한 정보를 휴대 전화로 송신한다. 또한, 통신부(50)는, 기억부(40)에 기억되어 있는 OS의 정보를 갱신하기 위하여, 서버로부터 새로운 OS의 정보를 수신한다.
- [0087] 또한, 통신부(50)는, 예컨대, 근거리 무선 통신에 의해 본체(100)와 통신하여도 된다. 전술한 바와 같이, 근거리 무선 통신에 의해 본체(100)로부터 커버(10)로의 전력 공급이 행하여지도록 함과 함께, 통신부(50)가 근거리 무선 통신에 의해 본체(100)와 통신하도록 함으로써, 본체(100)와 커버(10)와의 사이의 통신 및 전력 전송을 효율적으로 실현할 수 있고, 본체(100) 및 커버(10)의 구성을 간소화하는 것이 가능해진다. 또한, 근거리 무선 통신에 의해 본체(100)로부터 커버(10)로의 전력 공급이 행하여지도록 함과 함께, 통신부(50)가 근거리 무선 통신에 의해 본체(100)와 통신하도록 한 경우, 통신부(50)는, 수신부(23)와 동일한 NFC 리더/라이터 모듈 및 NFC 안테나 등에 의해 실현될 수 있다.
- [0088] 또한, 본체(100)와 커버(10)가 물리적인 급전 인터페이스를 통하여 접속되어 있는 경우, 통신부(50)는, 이 급전 인터페이스를 통하여, 본체(100)와의 통신을 행하여도 된다.
- [0089] ((제어부(60)))
- [0090] 제어부(60)는, 연산 처리 장치 및 제어 장치로서 기능하고, 각종 프로그램에 따라 커버(10) 내의 동작 전반을 제어한다. 제어부(60)는, 예컨대 CPU, 및 마이크로 프로세서 등의 전자 회로에 의해 실현된다. 그 밖에, 제어부(60)는, 사용하는 프로그램 및 연산 파라미터 등을 기억하는 ROM, 및 적절히 변화하는 파라미터 등을 일시 기억하는 RAM을 포함하고 있어도 된다. 커버(10)는, 제어부(60)에 의한 제어에 기초하여, 각종 처리를 실행한다. 전원부(20)로부터 다른 각 구성 요소로의 급전, 전원부(20)의 충전, 센서부(30)에 의한 검출, 기억부(40)에 의한 정보의 기억 및 판독, 및 통신부(50)에 의한 정보의 송수신은, 제어부(60)에 의해 제어되는 처리의 일례이다. 각 구성 요소로의 정보의 입력, 및 각 구성 요소로부터 출력된 정보에 기초하는 처리 등, 커버(10)에 의해 실행되는 그 밖의 처리도, 제어부(60)에 의해 제어된다.
- [0091] 또한, 제어부(60)는, 통신부(50)를 통하여, 본체(100)의 제어부(160)와 데이터의 송수신을 행한다. 제어부(60)는, 예컨대, 센서부(30)의 검출값을 본체(100)의 제어부(160)로 송신한다. 또한, 제어부(60)는, 본체(100)의 제어부(160)로부터, 예컨대, 가열부(170)의 가열을 개시한 것이나 가열을 정지한 것을 수신한다.
- [0092] ((자석))
- [0093] 도 4에 나타내는 바와 같이, 커버(10)는, 본체(100) 측의 면인 커버 본체(11)의 배면(13)에, 상부 자석(71)과, 하부 자석(72)을 포함한다. 상부 자석(71), 하부 자석(72)은, 뒤쪽에서 본 경우의 형상이 원이 되는 원기둥 형

상이고, 각각, 본체(100)에 마련된, 상부 자석(195), 하부 자석(196)과 대응하는 위치에 마련되어 있다. 즉, 상부 자석(71), 하부 자석(72)은, 중심선 방향으로 나열되어 있고, 상부 자석(71)이 커버(10)의 상부에, 하부 자석(72)이 커버(10)의 하부에 마련되어 있다.

- [0094] 그리고, 예컨대 커버(10)의 상부 자석(71), 하부 자석(72)이 N극이면, 본체(100)의 상부 자석(195), 하부 자석(196)은 S극이다. 자석끼리의 흡인력에 의해, 커버(10)는, 본체(100)에 장착된다.
- [0095] 또한, 커버(10)에 마련된 자석(상부 자석(71), 하부 자석(72)), 및 본체(100)에 마련된 자석(상부 자석(195), 하부 자석(196)) 중 어느 한쪽은, 철 및 그 밖의 자성을 갖는 금속편이어도 된다.
- [0096] 또한, 커버(10)는, 자석끼리의 흡인력에 의해 본체(100)에 장착되는 것에 한정되지 않는다. 예컨대, 커버(10)와 본체(100)가, 물리적으로 감합(嵌合)하는 구조이어도 된다. 물리적으로 감합하는 구조로서는, 커버(10) 또는 본체(100)의 한쪽의 부재(예컨대 커버(10))에 마련한 감합 갈고리를, 다른 쪽의 부재(예컨대 본체(100))에 형성된 구멍 또는 오목부에 끼워넣는 구조인 것을 예시할 수 있다.
- [0097] 상술한 터치 센서(35)는, 도 1이나 도 4에 나타내는 바와 같이, 상부 자석(71)과 하부 자석(72)과의 중간, 환언하면, 커버(10)에서의 중심선 방향의 중앙부에 마련되어 있다. 다만, 터치 센서(35)의 위치는 한정되지 않는다. 또한, 터치 센서(35)는, 복수의 개소에 마련되어 있어도 된다.
- [0098] 커버 본체(11)에는, 상부 자석(71)과 하부 자석(72)과의 사이이며 터치 센서(35)의 위쪽에, 표시창(74)이 형성되어 있다. 표시창(74)은, 본체(100)에 마련된 표시창(108)과 대응하는 위치에 마련되어 있다. 그리고, 커버 본체(11)는, 광을 투과하는 소재로 구성되어 있다. 이로 인해, 커버(10)는, 본체(100)에 마련된 발광 소자로부터 발사된 광을 커버 본체(11)의 앞면(12)까지 투과한다.
- [0099] 커버(10)는, 상부 자석(71)과 하부 자석(72)을 연결하는 선보다도 도 4의 좌측에, 자석(75)을 포함한다. 자석(75)은, 본체(100)에 마련된 자기 센서(122)에 대응하는 위치에 마련되어 있고, 본체(100)에의 커버(10)의 장착은, 본체(100)에 마련된 자기 센서(122)에 의해 검지된다.
- [0100] ((외부 센서(31)의 배치))
- [0101] 센서부(30)가 포함하는 외부 센서(31)는, 커버(10)에서의 중심선 방향의 양단부, 환언하면, 도 4에 나타내는, 상부 자석(71)보다도 위쪽에 있는 제1 영역(R1) 및 하부 자석(72)보다도 아래쪽에 있는 제2 영역(R2) 중 어느 하나에 마련되는 것이 바람직하다.
- [0102] 예컨대, 외부 센서(31)가 광 센서인 경우, 커버 본체(11)의 앞면(12)보다도 앞쪽에 놓인 손가락 등에 대하여 광을 조사하는 발광 소자와 손가락 등을 통하여 발광 소자가 조사한 광을 수광하는 수광 소자를 포함하여 구성되기 때문에, 광이 투과하는 부위에 오염이 부착되어 있으면 정밀도 높게 검출하는 것이 곤란해진다.
- [0103] 도 7은, 오른손으로 생성 장치(1)를 권 상태의 일례를 나타내는 도이다. 도 8은, 왼손으로 생성 장치(1)를 권 상태의 일례를 나타내는 도이다.
- [0104] 예컨대, 도 4에는, 외부 센서(31)가, 제1 영역(R1)에 마련되어 있는 예를 나타내고 있다. 외부 센서(31)가 제1 영역(R1)에 마련되어 있음으로써, 사용자가, 외부 센서(31)를 만지기 어렵게 하고 있다. 즉, 도 7 또는 도 8에 나타내는 바와 같이, 생성 장치(1)에서 흡인할 때에 생성 장치(1)를 오른손 또는 왼손으로 쥐었다고 하여도, 상부 자석(71)보다도 보유지지부(190)의 개구(192) 측(위쪽)은 손으로 덮이기 어렵기 때문에, 외부 센서(31)가 배치된 영역은 손으로 만져지기 어렵다.
- [0105] 본 실시형태에 따른 커버(10)에서는, 외부 센서(31)가 유저에 의해 만져지기 어려운 영역에 배치되어 있으므로, 커버(10)의 앞면(12)에 오염이 부착되기 어렵기 때문에, 정밀도 높게 검출하는 것이 가능해진다.
- [0106] 또한, 외부 센서(31)가 제1 영역(R1)에 마련되어 있음으로써, 외부 센서(31)에 대하여, 유저에 의한 부하가 걸리기 어렵게 할 수 있다. 그리고, 외부 센서(31)는, 하부 자석(72)보다도 아래쪽의 제2 영역(R2)에 마련되어 있어도 된다. 제2 영역(R2)이어도, 생성 장치(1)에서 흡인할 때에 생성 장치(1)를 오른손 또는 왼손으로 쥐었다고 하여도, 새끼 손가락에 대응하는 위치이며, 유저에 의한 부하가 걸리기 어렵기 때문이다.
- [0107] 또한, 외부 센서(31)가 광 센서 이외의 센서(예컨대 온도 센서나 습도 센서)이어도, 제1 영역(R1) 또는 제2 영역(R2)에 배치함으로써, 유저에 의해 부하가 걸리기 어렵게 할 수 있으므로, 외부 센서(31)를 고장나기 어렵게 할 수 있다.

- [0108] ((외부 센서(31)의 출력))
- [0109] 제어부(60)는, 센서부(30)의 외부 센서(31)에서 검출한 정보를, 통신부(50)를 통하여, 외부 장치로 출력하는 출력부(61)(도 6 참조)를 포함한다.
- [0110] 출력부(61)는, 예컨대, 외부 센서(31)의 일레로서의 온도 센서 및 습도 센서가 검출한 온도 및 습도를 가반형 단말(600)로 출력한다. 이로 인해, 유저는, 주위의 공기의 정보를 가반형 단말(600)에서 확인하는 것이 가능해진다.
- [0111] 도 9는, 기억부(40)에 기억된 정보의 일례를 나타내는 도이다.
- [0112] 도 10, 도 11은, 출력부(61)가 가반형 단말(600)로 출력한 정보의 일례를 나타내는 도이다.
- [0113] 출력부(61)는, 온도 센서 또는 습도 센서가 검출한 온도 또는 습도에 기초하여, 기재(500)의 보관에 적절한 온도 또는 습도인 것을 가반형 단말(600)로 출력한다.
- [0114] 예컨대, 도 9에 나타내는 바와 같이, 기억부(40)가 기재(500)의 보관에 적절한 온도 범위로서, 미리 정해진 온도 범위(이하, '소정 온도 범위'라고 칭하는 경우가 있음)를 기억해 둔다. 그리고, 출력부(61)는, 온도 센서가 검출한 온도가 소정 온도 범위 내인 경우에는, 온도 센서가 검출한 온도와 함께, 보관에 적절한 온도인 것을 가반형 단말(600)로 출력한다. 이에 따라, 도 10에 나타내는 바와 같이, 가반형 단말(600)의 표시부(601)에 보관에 적절한 온도인 것이 표시된다. 소정 온도 범위는, 10℃~28℃, 바람직하게는 17℃~21℃인 것을 예시할 수 있다.
- [0115] 또한, 도 9에 나타내는 바와 같이, 기억부(40)가 기재(500)의 보관에 적절한 습도 범위로서, 미리 정해진 습도 범위(이하, '소정 습도 범위'라고 칭하는 경우가 있음)를 기억해 둔다. 그리고, 출력부(61)는, 습도 센서가 검출한 습도가 소정 습도 범위 내인 경우에는, 습도 센서가 검출한 습도와 함께, 보관에 적절한 습도인 것을 가반형 단말(600)로 출력한다. 이에 따라, 도 10에 나타내는 바와 같이, 가반형 단말(600)의 표시부(601)에 보관에 적절한 습도인 것이 표시된다. 소정 습도 범위는, 66%~74%, 바람직하게는 68%~72%인 것을 예시할 수 있다.
- [0116] 또한, 기억부(40)가 기재(500)의 보관에 적절한 온도 범위로서 소정 온도 범위를 기억함과 함께, 보관에 적절한 습도 범위로서 소정 습도 범위를 기억해 둔다. 그리고, 출력부(61)는, 온도 센서가 검출한 온도가 소정 온도 범위 내이고, 또한, 습도 센서가 검출한 습도가 소정 습도 범위 내인 경우에는, 온도 센서가 검출한 온도 및 습도 센서가 검출한 습도와 함께, 보관에 적절한 온도 및 습도인 것을, 가반형 단말(600)로 출력하면 된다.
- [0117] 그 밖에, 출력부(61)는, 센서부(30)가 포함하는 바이탈 센서가 검출한 정보를, 가반형 단말(600)로 출력한다. 예컨대, 바이탈 센서가, 유저의 체온, 심박수, 맥박수, 혈중 산소 포화도, 혈류량, COHb, 알코올 농도 중 적어도 어느 하나를 검출하는 경우, 출력부(61)는, 바이탈 센서가 검출한, 유저의 체온, 심박수, 맥박수, 혈중 산소 포화도, 혈류량, COHb, 알코올 농도 중 적어도 어느 하나를 가반형 단말(600)로 출력한다. 도 11에는, 센서부(30)가, 유저의 체온과 심박수를 검출하는 바이탈 센서를 포함하고, 출력부(61)가, 바이탈 센서가 검출한 체온과 심박수를 가반형 단말(600)로 출력하여, 가반형 단말(600)의 표시부(601)에 체온과 심박수가 표시된 양태를 나타내고 있다. 이와 같이 표시됨으로써, 유저는, 자신의 신체에 관한 정보를 가반형 단말(600)에서 확인하는 것이 가능해진다.
- [0118] (가열 제어)
- [0119] 본체(100)의 제어부(160)는, 커버(10)가 장착되어 있는 경우에 에어로졸의 생성을 허가한다. 즉, 제어부(160)는, 커버(10)가 본체(100)에 장착되어 있는 경우에 가열부(170)의 가열을 허가한다. 환언하면, 커버(10)는, 본체(100)에 장착됨으로써, 본체(100)에 의한 가열부(170)의 가열을 허가한다. 상술한 바와 같이, 제어부(160)는, 커버(10)가 본체(100)에 장착되는 것을 홀 센서의 출력값을 이용하여 파악하는 것이 가능하게 되어 있다.
- [0120] 또한, 본체(100)의 제어부(160)는, 커버(10)의 센서부(30)의 출력에 기초하여, 가열부(170)의 가열을 제어하여도 된다. 이로 인해, 유저의 상태에 따라 생성 장치(1)를 적절하게 동작시키는 것이 가능해진다.
- [0121] 여기에서, 유저가 생성 장치(1)를 사용함으로써 체감할 수 있는 흡인 체험(예컨대 껌연(喫煙) 체험)의 질은, 유저 자신의 컨디션에 의해 좌우될 수 있다. 따라서, 에어로졸원이나 향미원이 유저의 기호에 맞는 것이어도, 유저의 컨디션이 나쁘면, 유저는, 질 높은 흡인 체험을 얻을 수 없는 경우가 있다. 이와 같이, 유저가 질 높은 흡인 체험을 얻을 수 없는 상태임에도 불구하고, 생성 장치(1)에서 에어로졸의 생성을 행하여 버리는 것은, 에어

로졸원이나 향미원의 낭비로 이어지기 때문에, 바람직하지 않다.

- [0122] 상기 사항을 감안하여, 생성 장치(1)는, 커버(10)가 본체(100)에 장착되어 있다고 하여도, 센서부(30)가 포함하는 바이탈 센서가 검출한 값이 미리 정해진 범위 외인 경우에는, 가열부(170)의 가열을 허가하지 않도록 하여도 된다. 이하, 가열부(170)의 가열을 허가하는 바이탈 센서의 검출값의 미리 정해진 범위를, '소정 허가 범위'라고 칭하는 경우가 있다.
- [0123] 예컨대, 바이탈 센서가 유저의 체온을 검출 가능한 센서인 경우에는, 소정 허가 범위는, 38℃ 이하인 것을 예시할 수 있다. 또한, 바이탈 센서가 유저의 심박수를 검출 가능한 센서인 경우에는, 소정 허가 범위는, 65~85bpm(회/분)인 것을 예시할 수 있다. 또한, 바이탈 센서가 유저의 맥박수를 검출 가능한 센서인 경우에는, 소정 허가 범위는, 65~100bpm(회/분)인 것을 예시할 수 있다. 또한, 바이탈 센서가 혈중 산소 포화도를 검출 가능한 센서인 경우에는, 소정 허가 범위는, 96% 이상인 것을 예시할 수 있다. 또한, 바이탈 센서가 혈류량을 검출 가능한 센서인 경우에는, 소정 허가 범위는, 20~60ml/분/100g인 것을 예시할 수 있다. 또한, 바이탈 센서가 COHb를 검출 가능한 센서인 경우에는, 소정 허가 범위는, 2% 미만인 것을 예시할 수 있다. 또한, 바이탈 센서가 호기 중의 알코올 농도를 검출 가능한 알코올 센서인 경우에는, 소정 허가 범위는, 0.20mg 이하인 것을 예시할 수 있다.
- [0124] 생성 장치(1)에서는, 기억부(140)가 생체 정보마다의 소정 허가 범위를 기억해 둔다. 그리고, 본체(100)의 제어부(160)는, 커버(10)로부터 바이탈 센서의 검출값을 취득함과 함께, 검출값이 소정 허가 범위 외인 경우에는, 가열부(170)의 가열을 허가하지 않도록 하여도 된다.
- [0125] 이하에, 본체(100)의 제어부(160)가 행하는 가열 제어 처리로서, 바이탈 센서의 검출값이 소정 허가 범위인 경우에 가열부(170)의 가열을 허가하는 경우의 가열 제어 처리의 일례를, 흐름도를 이용하여 설명한다.
- [0126] 도 12는, 제어부(160)가 행하는 가열 제어 처리의 일례를 나타내는 흐름도이다. 제어부(160)는, 이 처리를, 미리 설정된 일정 시간(예컨대 1밀리초)마다 반복 실행한다.
- [0127] 제어부(160)는, 가열 지시가 있었는지 아닌지를 판정한다(S1201). 가열 지시는, 예컨대 터치 센서(35)가 미리 정해진 시간(예컨대 3초) 계속하여 만져진 것인 것을 예시할 수 있다. 그리고, 가열 지시가 있었던 경우(S1201에서 YES), 제어부(160)는, 커버(10)가 장착되어 있는지 아닌지를 판정한다(S1202). 이 처리는, 자기 센서(122)가 자력을 검출하였는지 아닌지를 판정하는 처리이다.
- [0128] 커버(10)가 장착되어 있는 경우(S1202에서 YES), 제어부(160)는, 바이탈 센서가 검출한 값이 소정 허가 범위 내에 있는지 아닌지를 판정한다(S1203). 그리고, 소정 허가 범위 내인 경우(S1203에서 YES), 제어부(160)는, 가열부(170)의 가열을 개시한다(S1204). 또한, 제어부(160)는, 가열부(170)의 가열을 개시한 것을 커버(10)의 제어부(60)로 송신한다. 그리고, 제어부(160)는, 본체(100)의 기억부(140)에 기억된, 가열부(170)를 가열할 때의 가열부(170)의 목표 온도의 시간적 변화를 규정한 제어 시퀀스에 따라 가열부(170)를 가열한 후 가열을 정지한다. 가열부(170)의 가열을 정지한 후, 제어부(160)는, 가열부(170)의 가열을 정지한 것을 커버(10)의 제어부(60)로 송신한다.
- [0129] 한편, 가열 지시가 없는 경우(S1201에서 NO), 커버(10)가 장착되어 있지 않은 경우(S1202에서 NO), 바이탈 센서가 검출한 값이 소정 허가 범위 내가 아닌 경우(S1203에서 NO), 제어부(160)는, 가열부(170)의 가열을 개시하지 않는다(S1205).
- [0130] 본체(100)의 제어부(160)가, 이와 같이, 바이탈 센서의 검출값이 소정 허가 범위인 경우에 가열부(170)의 가열을 허가함으로써, 유저에게 질 높은 흡인 체험을 얻게 만들고, 에어로졸원 등의 낭비로 이어지지 않도록 할 수 있다.
- [0131] 단, 제어부(160)는, 바이탈 센서의 검출값에 기초하지 않고 가열부(170)의 가열을 허가하여도 된다. 바이탈 센서의 검출값에 기초하지 않는 가열 제어 처리의 일례로서는, 제어부(160)는, 도 12의 S1203의 판정을 행하지 않고, 커버(10)가 장착되어 있는 경우(S1202에서 YES)에, 가열부(170)의 가열을 개시하면 된다.
- [0132] 또한, 제어부(160)는, 커버(10)가 장착되어 있지 않아도 가열부(170)의 가열을 허가하여도 된다. 커버(10)가 장착되어 있지 않아도 가열부(170)의 가열을 허가하는 가열 제어 처리의 일례로서는, 제어부(160)는, 도 12의 S1202의 판정을 행하지 않고, 바이탈 센서의 검출값이 소정 허가 범위인 경우(S1203에서 YES)에, 가열부(170)의 가열을 개시하면 된다.

- [0133] (센서부(30)의 센서의 온오프 제어)
- [0134] 다음으로, 센서부(30)의 센서의 스위치가 온이 되는 타이밍 및 오프가 되는 타이밍에 대하여 설명한다. 이하, 센서의 스위치가 온인 것을 센서가 온, 센서의 스위치가 오프인 것을 센서가 오프라고 칭하는 경우가 있다.
- [0135] 터치 센서(35)의 스위치는 항상 온이고, 사용자가 커버(10)를 만지고 있는 경우에 온 신호를 제어부(60)로 출력한다. 외부 센서(31)는, 터치 센서(35)로부터 온 신호가 출력되고 있을 때에, 환언하면, 사용자가 커버(10)를 만지고 있을 때에, 스위치가 온이 된다. 그리고, 외부 센서(31)는, 온인 경우에, 일정 시간(예컨대 1초)마다 검출한다.
- [0136] 다만, 터치 센서(35)의 스위치는, 본체(100)의 가열부(170)가 가열을 행하고 있을 때에는 오프이어도 된다. 그리고, 본체(100)의 가열부(170)가 가열을 행하고 있을 때에 터치 센서(35)가 오프가 되고, 터치 센서(35)로부터 온 신호가 출력되지 않게 됨으로써, 외부 센서(31)는 오프가 되어도 된다. 이와 같이, 본체(100)의 가열부(170)가 가열을 행하고 있을 때에 터치 센서(35)나 외부 센서(31)를 오프로 함으로써 에너지 절약화를 도모하는 것이 가능해진다.
- [0137] 이하에, 커버(10)의 제어부(60)가 행하는 센서부(30)의 센서의 온오프 제어 처리의 일례를, 흐름도를 이용하여 설명한다.
- [0138] 도 13은, 제어부(60)가 행하는 온오프 제어 처리의 일례를 나타내는 흐름도이다. 제어부(60)는, 예컨대, 사용자가 커버(10)를 만지고 있는 것을 터치 센서(35)가 검지하였을 때에 기동하고, 도 13에 예시한 처리를, 미리 설정된 일정 시간(예컨대 1밀리초)마다 반복 실행한다.
- [0139] 제어부(60)는, 우선, 본체(100)의 제어부(160)로, 제어부(60)가 기동한 것을 송신한다(S1301). 그리고, 제어부(60)는, 외부 센서(31)의 스위치를 온으로 하고(S1302), 외부 센서(31)의 검출값을 본체(100)의 제어부(160)로 송신한다(S1303). 그 후, 제어부(60)는, 본체(100)의 가열부(170)가 가열을 개시하였는지 아닌지를 판정한다(S1304). 이는, 제어부(60)가, 본체(100)의 제어부(160)로부터 가열부(170)의 가열을 개시하였다는 취지의 통지를 수신하였는지 아닌지를 판정하는 처리이다.
- [0140] 가열을 개시한 경우(S1304에서 YES), 제어부(60)는, 터치 센서(35)의 스위치를 오프로 한다(S1305). 터치 센서(35)가 오프인 경우, 터치 센서(35)로부터 온 신호가 출력되지 않게 되기 때문에, 제어부(60)는, 외부 센서(31)를 오프로 한다(S1306). 그 후, 제어부(60)는, 본체(100)의 가열부(170)가 가열을 정지하였는지 아닌지를 판정한다(S1307). 가열을 정지하고 있지 않은 경우(S1307에서 NO), 제어부(60)는, 가열을 정지할 때까지 대기한다.
- [0141] 가열을 정지한 경우(S1307에서 YES), 제어부(60)는, 터치 센서(35)의 스위치를 온으로 한다(S1308). 그 후, 제어부(60)는, 사용자가 커버(10)를 만지고 있는 것을 터치 센서(35)가 검지하였는지 아닌지를 판정한다(S1309). 터치 센서(35)가 검지한 경우(S1309에서 YES), 제어부(60)는, S1302 이후의 처리를 행한다. 한편, 터치 센서(35)가 검지하고 있지 않은 경우(S1309에서 NO), 제어부(60)는, 제어부(60)가 전원을 오프로 하는 것을 본체(100)의 제어부(160)로 송신하고(S1310), 전원을 오프로 한다(S1311).
- [0142] 한편, 가열을 개시하고 있지 않은 경우(S1304에서 NO), 제어부(60)는, S1309 이후의 처리를 행한다.
- [0143] (센서부(30)의 센서가 고장난 경우의 알림)
- [0144] 다음으로, 센서부(30)의 센서가 고장난 경우의 처리를 설명한다.
- [0145] 도 14는, 출력부(61)가 가반형 단말(600)로 출력한 정보의 일례를 나타내는 도이다.
- [0146] 제어부(60)의 출력부(61)는, 센서부(30)가 포함하는 외부 센서(31)에 고장이 발생하였을 경우에, 외부 센서(31)가 고장난 것을 가반형 단말(600)로 출력한다. 예컨대, 습도 센서가 고장난 경우에는, 출력부(61)는, 가반형 단말(600)에 습도 센서가 고장난 것을 출력한다. 이로 인해, 도 14에 나타내는 바와 같이, 가반형 단말(600)의 표시부(601)에 습도 센서가 고장난 것이 표시된다. 외부 센서(31)의 고장으로서, 단선이나 단락(短絡)인 것을 예시할 수 있다. 제어부(60)는, 외부 센서(31)로부터의 출력값을 얻을 수 없는 경우에 외부 센서(31)가 고장난 것을 파악하는 것이 가능해진다.
- [0147] 출력부(61)는, 외부 센서(31)의 종류에 따라 가반형 단말(600)로 출력하도록 하여도 된다. 예컨대, 출력부(61)는, 바이탈 센서, 온도 센서 및 습도 센서가 고장난 경우에는 가반형 단말(600)로 출력하고, 기압 센서, 거리

센서 및 컬러 센서가 고장난 경우에는 가반형 단말(600)로 출력하지 않도록 하여도 된다.

- [0148] 바이탈 센서가 고장난 경우에 가반형 단말(600)로 출력하는 것은, 바이탈 센서의 검출값이 소정 허가 범위가 아니면 가열부(170)의 가열이 허가되지 않기 때문이고, 유저는, 바이탈 센서가 고장난 경우에는 에어로졸을 흡인할 수 없게 될 가능성이 있기 때문이다.
- [0149] 또한, 온도 센서, 습도 센서가 고장난 경우에 가반형 단말(600)로 출력하는 것은, 유저에게, 소정 온도 범위, 소정 습도 범위인 것을 통지할 수 없기 때문이다.
- [0150] 다만, 고장난 경우에 가반형 단말(600)로 출력하는 외부 센서(31)의 종류와, 고장나더라도 가반형 단말(600)로 출력하지 않는 외부 센서(31)의 종류는 특별히 한정되지 않는다. 임의로 설정하여도 된다.
- [0151] 도 15는, 센서와, 가반형 단말(600)로의 출력의 필요 여부와의 대응 관계의 일례를 나타내는 도이다.
- [0152] 기억부(40)는, 센서부(30)가 포함하는 외부 센서(31)마다, 외부 센서(31)가 고장난 것을 가반형 단말(600)로 출력하는지 아닌지를 기억한다. 도 15에 나타낸 예에서는, 기억부(40)는, 바이탈 센서, 온도 센서 및 습도 센서가 고장난 경우에는 가반형 단말(600)로 출력할 필요가 있고, 기압 센서, 거리 센서 및 컬러 센서가 고장난 경우에는 가반형 단말(600)로 출력할 필요가 없도록 하는 것을 기억한다.
- [0153] 그리고, 출력부(61)는, 복수의 센서 중 어느 하나가 고장났을 때에, 당해 센서가 고장났을 때에 알리는 것이 필요한 것이 기억부(40)에 기억되어 있는 경우에는 가반형 단말(600)로 출력하고, 당해 센서가 고장났을 때에 알리는 것이 불필요한 것이 기억부(40)에 기억되어 있는 경우에는 가반형 단말(600)로 출력하지 않도록 하던 된다.
- [0154] 도 15에 나타내는 바와 같이, 예컨대, 바이탈 센서가 고장났을 때에, 바이탈 센서가 고장난 것을 알릴 필요가 있는 것이 기억되어 있는 경우에는, 출력부(61)는, 바이탈 센서가 고장난 것을 가반형 단말(600)로 출력한다. 한편, 도 15에 나타내는 바와 같이, 예컨대, 기압 센서가 고장난 것을 알릴 필요는 없는 것이 기억되어 있는 경우에는, 출력부(61)는, 기압 센서가 고장난 것을 가반형 단말(600)로 출력하지 않도록 한다.
- [0155] 이상 설명한 바와 같이, 커버(10)는, 에어로졸원을 포함하는 기재(500)를 가열하는 가열부(170)를 포함하는 본체(100)에 장착되는 커버(10)이다. 그리고, 커버(10)는, 본체(100)의 상태에 관련된 내부 정보(예컨대 가열부(170)의 온도) 및 커버(10)의 상태에 관련된 내부 정보 이외의 외부 정보를 검출하는 센서의 일례로서의 외부 센서(31)와, 통신을 행하는 통신부(50)와, 외부 센서(31)에서 검출한 외부 정보를, 통신부(50)를 통하여 커버(10) 이외의 외부 장치(예컨대 가반형 단말(600))로 출력하는 출력부(61)를 구비한다. 이와 같이 구성된 커버(10)에 의하면, 유저는, 체온, 심박수, 맥박수, 혈중 산소 포화도, 혈류량, COHb, 알코올 농도 등의 생체 정보나, 온도, 습도 등의 외부 환경 정보를, 예컨대 가반형 단말(600)에서 확인할 수 있기 때문에, 유저의 편리성을 높이는 것이 가능해진다.
- [0156] 그리고, 외부 센서(31)는, 기재(500)의 일부를 수용하도록 본체(100)에 형성된 기둥 형상의 보유지지부(190)의 중심선 방향에서의 양단부 중 어느 하나에 마련되어 있으면 된다. 이로 인해, 유저에 의해 부하가 걸리기 어려워지기 때문에, 외부 센서(31)가 고장나기 어려워진다.
- [0157] 또한, 커버(10)는, 본체(100)와 연결하는 복수의 연결부의 일례로서의 상부 자석(71) 및 하부 자석(72)을 더 포함하고, 외부 센서(31)는, 기재(500)의 일부를 수용하도록 본체(100)에 형성된 기둥 형상의 보유지지부(190)의 중심선 방향으로, 상부 자석(71) 및 하부 자석(72)보다도 보유지지부(190)의 개구(192) 측에 마련되어 있으면 된다. 상부 자석(71)보다도 개구(192) 측(위쪽)은, 흡인할 때에 생성 장치(1)를 오른손 또는 왼손으로 쥐었다고 하여도, 유저에 의해 만져지기 어려운 영역이므로, 커버(10)의 앞면(12)에 오염이 부착되기 어렵기 때문에, 정밀도 높게 검출하는 것이 가능해진다.
- [0158] 또한, 외부 센서(31)는, 온도 또는 습도를 검출하고, 출력부(61)는, 외부 센서(31)가 검출한 온도 또는 습도에 기초하여, 기재(500)의 보관에 적절한 온도 또는 습도인 것을 외부 장치(예컨대 가반형 단말(600))로 출력한다. 이와 같이 구성된 커버(10)에 의하면, 유저는, 기재(500)의 보관에 적절한 장소를, 예컨대 가반형 단말(600)에서 확인할 수 있기 때문에, 유저의 편리성을 높이는 것이 가능해진다. 또한, 기재(500)를 적절한 장소에 보관시키는 것이 가능해진다.
- [0159] 또한, 출력부(61)는, 외부 센서(31)가 고장난 경우에, 외부 센서(31)가 고장난 것을 외부 장치(예컨대 가반형 단말(600))로 출력한다. 이로 인해, 유저에게, 외부 센서(31)가 고장난 것을 알리는 것이 가능해진다.

- [0160] 커버(10)는, 센서(예컨대, 온도 센서, 바이탈 센서 등)를 복수 포함하고, 센서마다, 당해 센서가 고장났을 때에 알리는 것이 필요한지 아닌지를 기억하는 기억부(40)를 더 포함한다. 그리고, 출력부(61)는, 복수의 센서 중 어느 하나가 고장났을 때에, 당해 센서가 고장났을 때에 알리는 것이 필요한 것이 기억부(40)에 기억되어 있는 경우에는 외부 장치(예컨대 가반형 단말(600))로 출력하고, 당해 센서가 고장났을 때에 알리는 것이 불필요한 것이 기억부(40)에 기억되어 있는 경우에는 외부 장치로 출력하지 않는다. 이로 인해, 센서의 종류에 따라, 고장이 생긴 것을 알리거나 알리지 않거나 할 수 있어, 유저에게, 진정으로 필요한 정보만을 알릴 수 있기 때문에, 편리성을 높이는 것이 가능해진다. 또한, 모든 센서의 고장을 외부 장치로 출력하는 구성과 비교하여, 에너지 절약화를 도모하는 것이 가능해진다.
- [0161] (안테나의 배치)
- [0162] 다음으로, 커버(10)의 통신부(50)의 안테나의 배치에 대하여 설명한다.
- [0163] 커버(10)가 외부 장치와의 통신에 이용하는 Wi-Fi(등록 상표)의 제1 안테나(51)와 Bluetooth(등록 상표)의 제2 안테나(52)는 떨어진 위치에 장착되어 있다. Wi-Fi(등록상표)와 Bluetooth(등록상표)에서는, 사용하는 주파수대가 겹치기 때문에, Wi-Fi(등록상표)와 Bluetooth(등록상표)를 동시에 이용하여 서로의 전파가 간섭하여, 통신 속도가 떨어지거나 접속이 끊어지거나 하는 것을 억제하기 위해서이다.
- [0164] 예컨대, 양 안테나 중 어느 한쪽의 안테나는, 중심선 방향에서의 양단부 중 어느 한쪽의 단부에 마련되고, 다른 쪽의 안테나는, 중심선 방향에서의 양단부 중 다른 쪽의 단부에 마련되어 있다. 예컨대, 도 4에 나타내는 바와 같이, Wi-Fi(등록 상표)의 제1 안테나(51)가, 상부 자석(71)보다도 위쪽인 제1 영역(R1)에 마련되고, Bluetooth(등록 상표)의 제2 안테나(52)가, 하부 자석(72)보다도 아래쪽인 제2 영역(R2)에 마련되어 있는 것을 예시할 수 있다.
- [0165] 이와 같이, 커버(10)의 통신부(50)는, 통신 가능한 거리가 상이한 복수의 무선 통신(Wi-Fi(등록 상표), Bluetooth(등록 상표))으로 통신을 행하는 것이 가능하다. 그리고, 복수의 무선 통신 각각에 이용되는 복수의 안테나 중의 제1 안테나(51)(하나의 안테나의 일례)는, 에어로졸원을 보유지지는 기재(500)의 일부를 수용하도록 본체(100)에 형성된 기둥 형상의 보유지지부(190)의 중심선 방향에서의 양단부 중 어느 한쪽의 단부에 마련되고, 제2 안테나(52)(다른 안테나의 일례)는, 다른 쪽의 단부에 마련되어 있다. 이로 인해, 복수의 무선 통신을 동시에 이용하여 서로의 전파가 간섭하여, 통신 속도가 떨어지거나 접속이 끊어지거나 하는 것을 억제할 수 있다.
- [0166] 이상, 설명한 바와 같이, 상술한 바와 같이 구성된 커버(10)는, 배터리(21)를 포함하기 때문에, 커버(10)가 본체(100)에 장착되어 있지 않아도, 외부 센서(31)는, 온도, 습도, 생체 정보 등을 검출함과 함께, 가반형 단말(600)로 출력 가능하다. 그러므로, 유저가 기재(500)의 보관에 적절한 장소를 찾거나 할 때에 본체(100)를 들고 다닐 필요가 없다.
- [0167] 또한, 커버(10)에 배터리(21)를 마련함으로써, 본체(100)로부터 커버(10)로의 전력 공급이 어떠한 요인에 의해 불안정해져도, 배터리(21)로부터 커버(10)의 각 구성 요소에 대하여 안정된 전력을 공급할 수 있기 때문에, 이들 동작의 안정화를 도모할 수 있다.
- [0168] 또한, 근거리 무선 통신 등의 비접촉 전력 전송에 의해 본체(100)의 급전부(112)로부터 커버(10)에 공급 가능한 단위 시간당의 전력량은 작기 때문에, 비접촉 전력 전송만으로는 커버(10)에 실장 가능한 구성 요소(예컨대 외부 센서(31))는 한정되지만, 배터리(21)를 마련함으로써, 커버(10)에 실장 가능한 구성 요소의 자유도를 향상시킬 수 있다.
- [0169] 다만, 커버(10)에 배터리(21)를 마련하지 않도록 하고, 커버(10)가 본체(100)에 장착되어 있거나, 또는, 커버(10)가 본체(100)의 근방에 존재할 때에, 비접촉 전력 전송에 의해 본체(100)로부터 공급된 전력만으로 커버(10)가 작동하도록 하여도 된다.
- [0170] 또한, 이상과 같이 구성된 커버(10)에서, 커버(10)의 종류마다, 외부 센서(31)에 포함되는 센서의 종류가 상이하도록 하여도 된다. 예컨대, 하나의 커버(10)는, 온도 센서, 습도 센서 및 기압 센서만을 포함하고, 다른 커버(10)는, 바이탈 센서만을 포함하도록 하여도 된다. 이로 인해, 유저는, 커버(10)를 교환함으로써, 생성 장치(1)에 의해 제공되는 기능을 변화시키는 것이 가능해진다. 또한, 커버(10)를 교환 가능하게 함으로써, 커버(10)의 교환을 통하여, 생성 장치(1)의 외관을 변화시킬 수 있다. 그러므로, 유저는, 예컨대, 자신의 기호 등에 맞추어 생성 장치(1)의 외관이나 기능을 커스터마이징할 수 있다. 그 결과, 생성 장치(1)의 상품성을 향상시킬

수 있다.

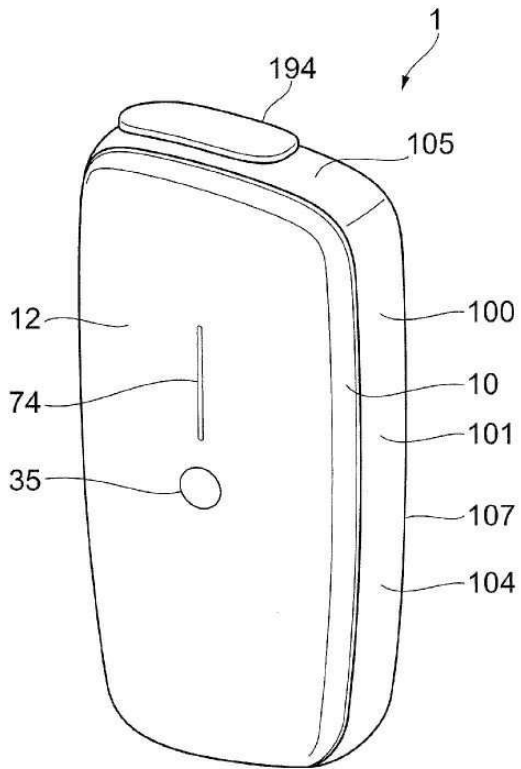
- [0171] 또한, 커버(10)를 본체(100)에 대하여 착탈 가능하게 구성함으로써, 예컨대 본체(100)가 고장난 경우에는, 본체(100)만을 교환하고 커버(10)는 그대로 사용하는 것이 가능해진다. 그리고, 커버(10)는 기억부(40)를 포함하는 점에서, 본체(100)만을 교환하는 경우에는, 본체(100)의 기억부(140)에 기억된 정보를, 커버(10)의 기억부(40)로 이행시킬 수 있다. 본체(100)의 기억부(140)에 기억된 정보로서는, 도 12를 이용하여 설명한 가열 제어 처리나, 가열부(170)를 가열할 때의 가열부(170)의 목표 온도의 시간적 변화를 규정한 제어 시퀀스의 프로그램인 것을 예시할 수 있다. 정보를 이행시키는 방법으로서는, 근거리 무선 통신 등의 비접촉 전력 전송이어도 되고, 커버(10)에 마련된 USB 단자를 마련하여, 당해 USB 단자와 본체(100)의 USB 단자(113)에 케이블을 접속함으로써 전송하여도 된다.
- [0172] 또한, 커버(10)에서는, 중앙부에 마련한 터치 센서(35)를 만짐으로써 가열부(170)의 가열 지시가 있었는지 아닌지를 판정하고 있지만, 특별히 이러한 양태에 한정되지 않는다. 예컨대, 본체(100)의 조작 버튼(121)에 대응하는, 상부 자석(71)과 하부 자석(72)과의 사이의 위치에, 배면(13)으로부터 본체(100) 측으로 돌출된 돌기를 마련하고, 커버(10)를 단성 변형시킴으로써 당해 돌기로 조작 버튼(121)을 누르는 것을 가능하게 함과 함께, 조작 버튼(121)에 대하여 미리 정해진 양태(예컨대 3초 계속하여 눌리는 양태)의 조작이 행하여진 경우에 가열 지시가 있었는지 아닌지를 판정하여도 된다. 이러한 구성에서도, 터치 센서(35)를 커버(10)에 마련하여 유저가 커버(10)를 만지고 있는 것을 검지함과 함께, 유저가 커버(10)를 만지고 있을 때에, 외부 센서(31)의 스위치를 온으로 하면 된다.
- [0173] <요약>
- [0174] 또한, 본 개시는, 이하의 구성을 포함한다.
- [0175] (1) 에어로졸원을 포함하는 기재를 가열하는 가열부를 포함하는 본체에 장착되는 커버로서, 상기 본체의 상태에 관련된 내부 정보 및 상기 커버의 상태에 관련된 내부 정보 이외의 외부 정보를 검출하는 센서와, 통신을 행하는 통신부와, 상기 센서로 검출한 상기 외부 정보를, 상기 통신부를 통하여 상기 커버 이외의 외부 장치로 출력하는 출력부를 구비하는 커버.
- [0176] (2) 상기 센서는, 상기 기재의 일부를 수용하도록 상기 본체에 형성된 기둥 형상의 보유지지부의 중심선 방향에서의 양단부 중 어느 하나에 마련되어 있는, (1)에 기재된 커버.
- [0177] (3) 상기 본체와 연결하는 복수의 연결부를 더 포함하고, 상기 센서는, 상기 기재의 일부를 수용하도록 상기 본체에 형성된 기둥 형상의 보유지지부의 중심선 방향으로, 상기 복수의 연결부보다도 당해 보유지지부의 개구 측에 마련되어 있는, (1)에 기재된 커버.
- [0178] (4) 상기 센서는, 온도 또는 습도를 검출하고, 상기 출력부는, 상기 센서가 검출한 온도 또는 습도에 기초하여, 상기 기재의 보관에 적절한 온도 또는 습도인 것을 상기 외부 장치로 출력하는, (1) 내지 (3) 중 어느 하나에 기재된 커버.
- [0179] (5) 상기 출력부는, 상기 센서가 고장난 경우에, 당해 센서가 고장난 것을 상기 외부 장치로 출력하는, (1) 내지 (4) 중 어느 하나에 기재된 커버.
- [0180] (6) 상기 센서를 복수 포함하고, 상기 센서마다, 당해 센서가 고장났을 때에 알리는 것이 필요한지 아닌지를 기억하는 기억부를 포함하며, 상기 출력부는, 복수의 상기 센서 중 어느 하나가 고장났을 때에, 당해 센서가 고장났을 때에 알리는 것이 필요한 것이 상기 기억부에 기억되어 있는 경우에는 상기 외부 장치로 출력하고, 당해 센서가 고장났을 때에 알리는 것이 불필요한 것이 당해 기억부에 기억되어 있는 경우에는 당해 외부 장치로 출력하지 않는, (5)에 기재된 커버.
- [0181] (7) 상기 통신부는, 통신 가능한 거리가 상이한 복수의 무선 통신으로 통신을 행하는 것이 가능하고, 상기 복수의 무선 통신 각각에 이용되는 복수의 안테나 중의 하나의 안테나는, 에어로졸원을 보유지지하는 기재의 일부를 수용하도록 상기 본체에 형성된 기둥 형상의 보유지지부의 중심선 방향에서의 양단부 중 어느 한쪽의 단부에 마련되며, 다른 안테나는, 다른 쪽의 단부에 마련되어 있는, (1) 내지 (6) 중 어느 하나에 기재된 커버.
- [0182] (8) 에어로졸원을 포함하는 기재를 가열하는 가열부를 포함하는 본체와, 상기 본체에 장착되는 (1) 내지 (7) 중 어느 하나에 기재된 커버를 구비하는 에어로졸 생성 장치.

**부호의 설명**

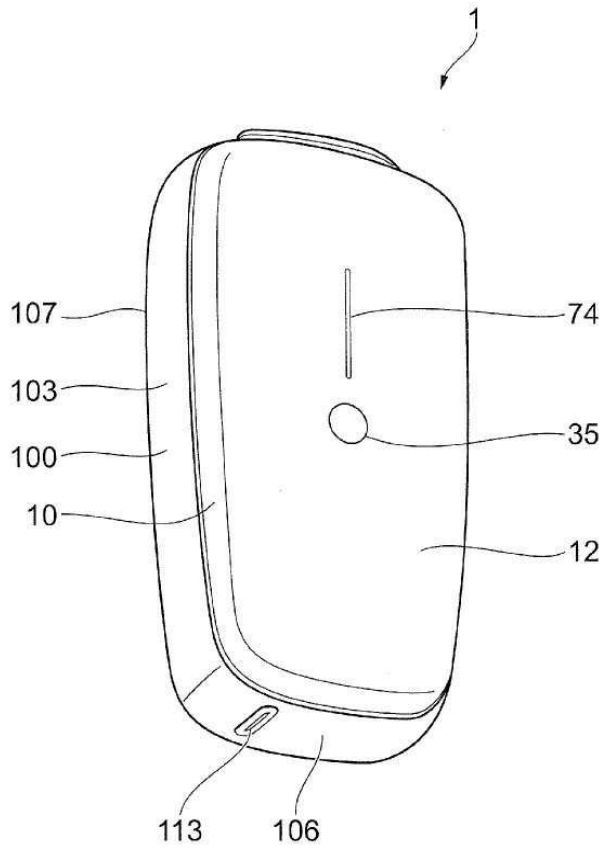
- [0183]
- 1: 에어로졸 생성 장치
  - 10: 커버
  - 30: 센서부
  - 31: 외부 센서(센서의 일례)
  - 35: 터치 센서
  - 40: 기억부
  - 50: 통신부
  - 51: 제1 안테나(하나의 안테나의 일례)
  - 52: 제2 안테나(다른 안테나의 일례)
  - 60: 제어부
  - 61: 출력부
  - 71: 상부 자석(연결부의 일례)
  - 72: 하부 자석(연결부의 일례)
  - 100: 본체(외부 장치의 일례)
  - 170: 가열부
  - 190: 보유지지부
  - 192: 개구
  - 500: 기재
  - 600: 가반형 단말(외부 장치의 일례)

도면

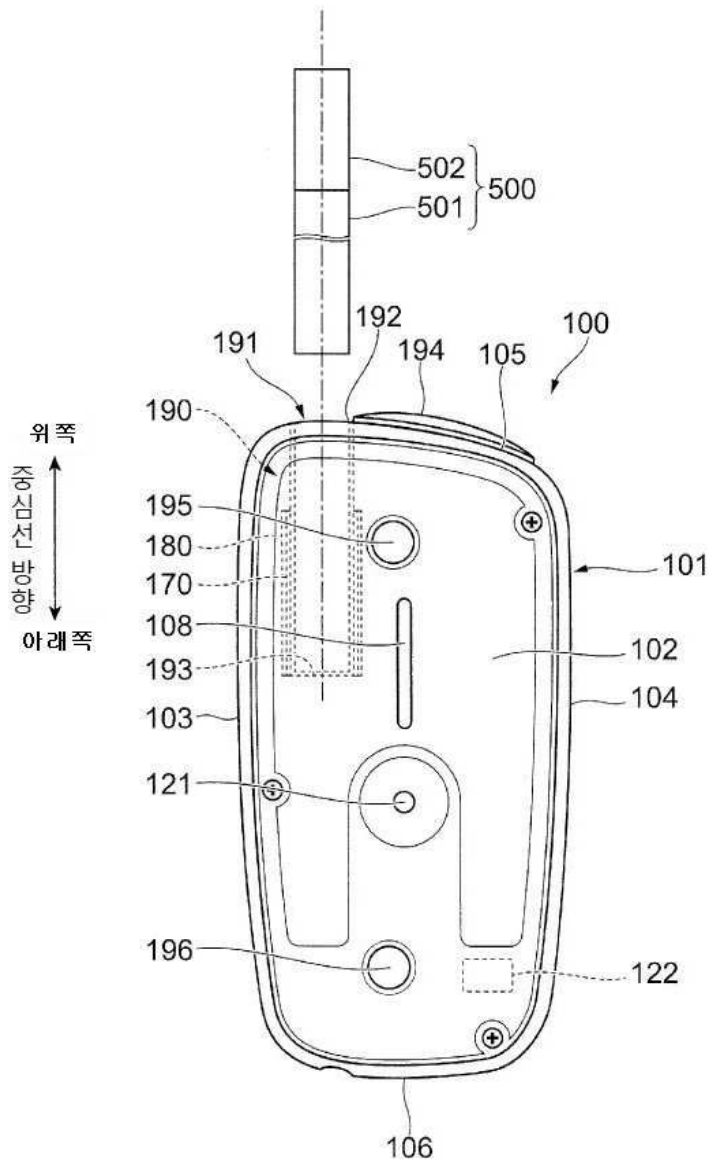
도면1



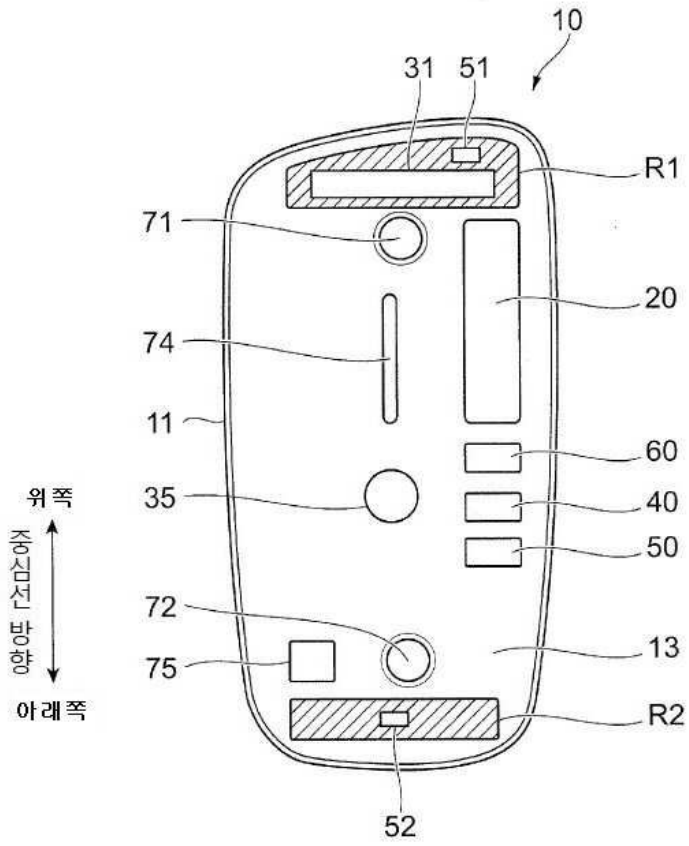
도면2



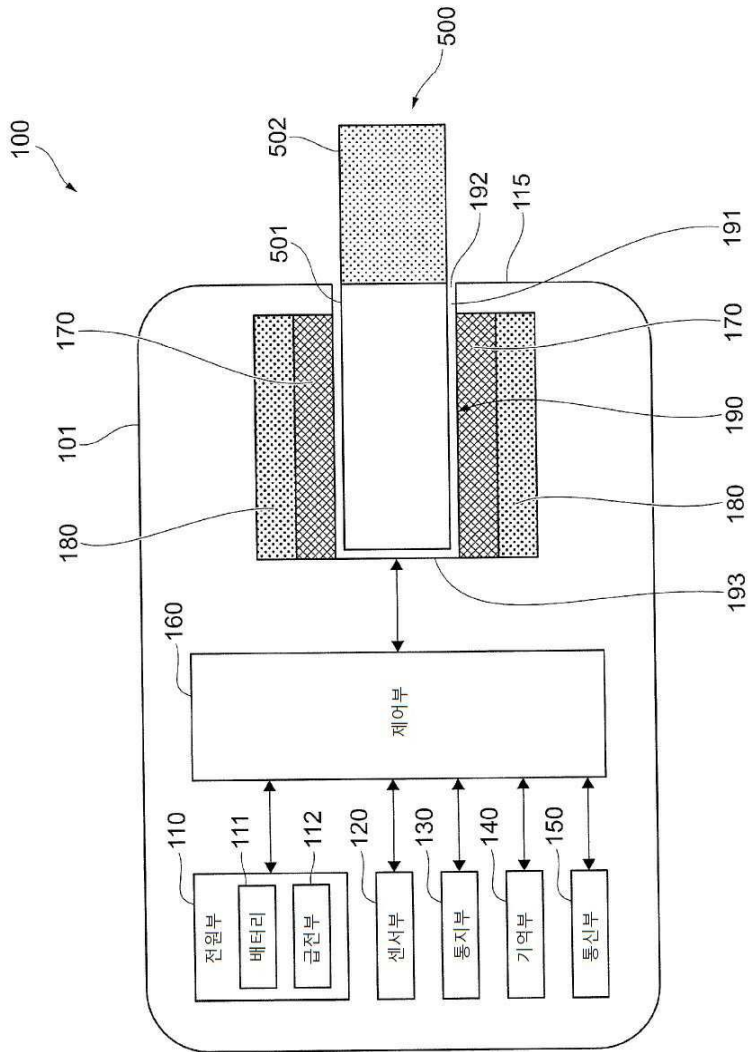
도면3



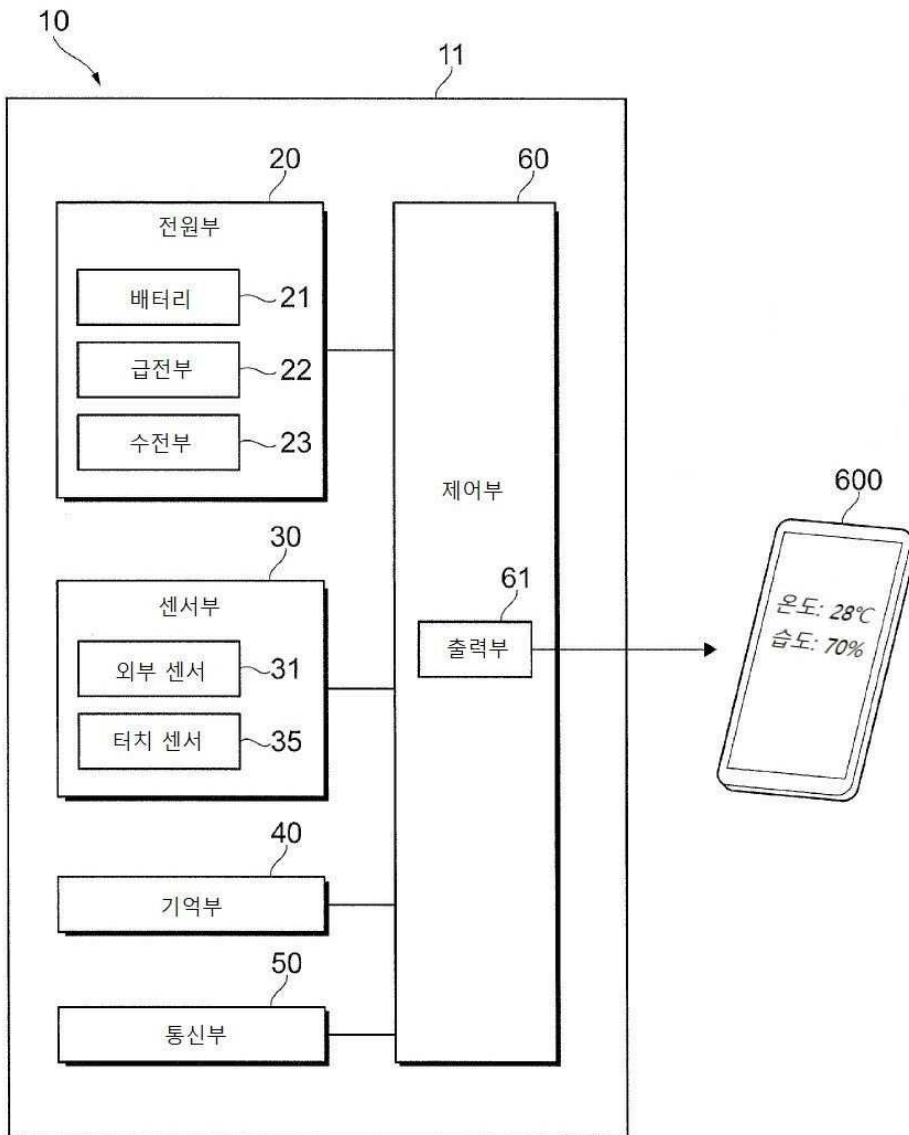
도면4



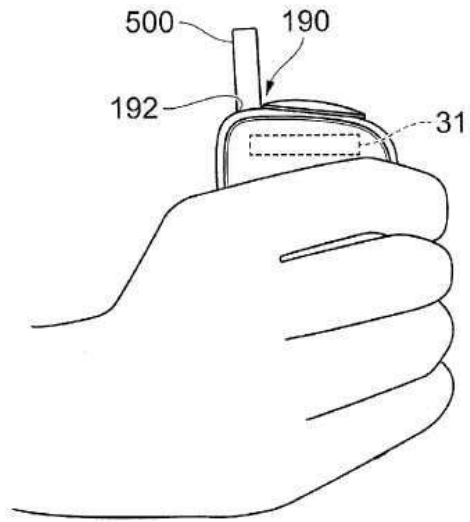
도면5



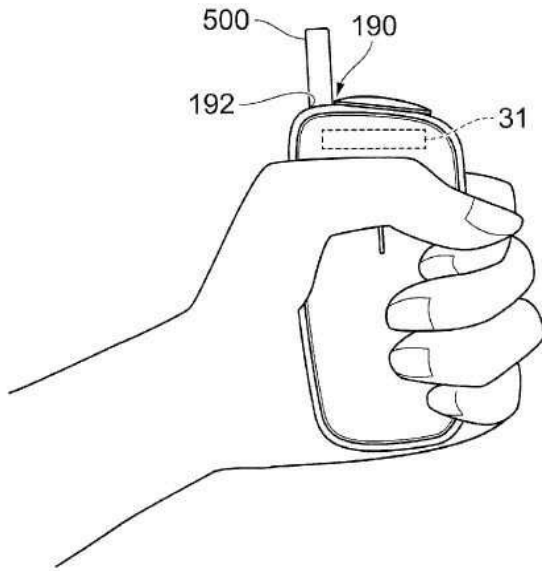
도면6



도면7



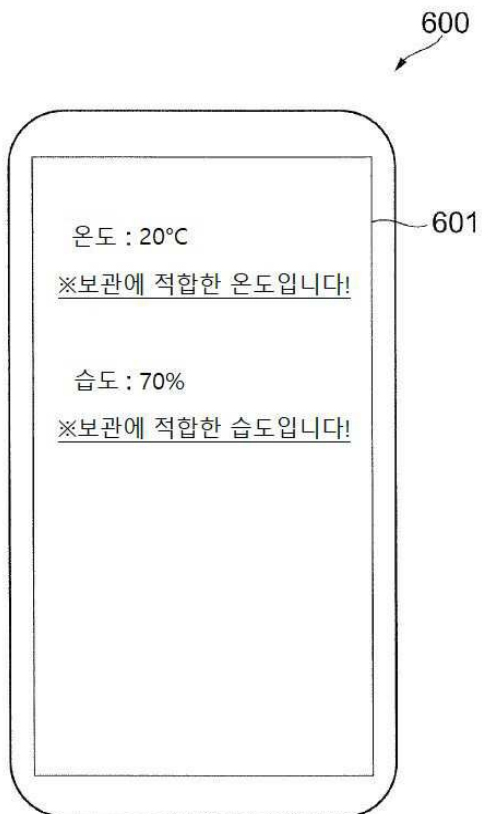
도면8



도면9

소정 온도 범위	10°C~28°C
소정 습도 범위	66%~74%
...	...

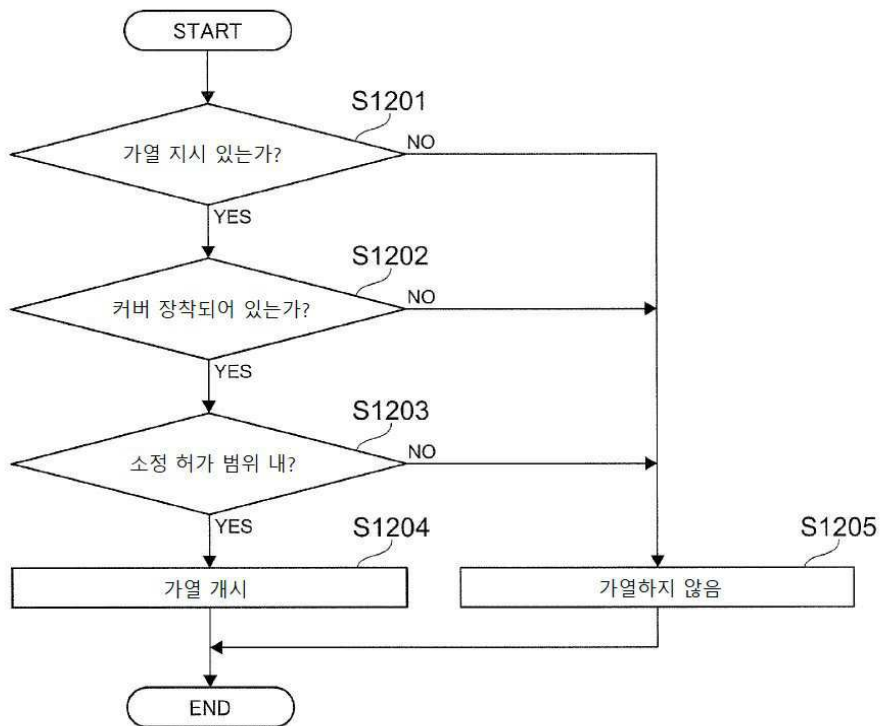
도면10



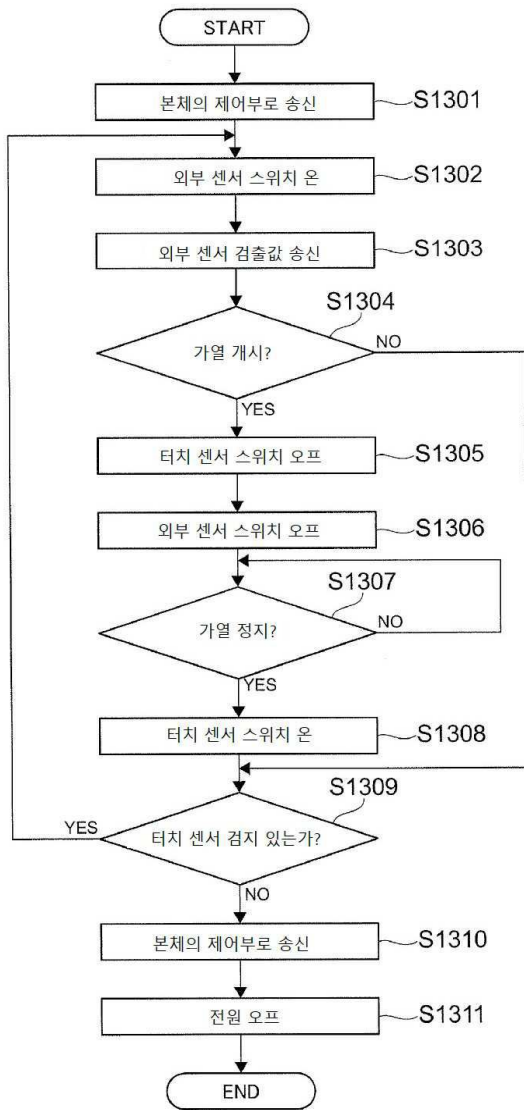
도면11



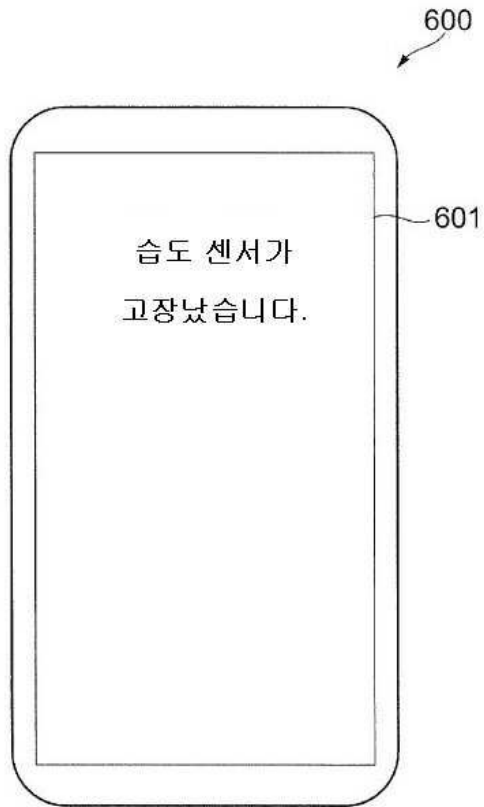
도면12



도면13



도면14



도면15

센서의 종류		출력의 필요 여부
주위 공기 센서	온도 센서	필요
	습도 센서	필요
	기압 센서	불요
바이탈 센서	체온 센서	필요
	심박 센서	필요
	맥박 센서	필요
	혈중 산소 포화도 센서	필요
	혈류 센서	필요
	알코올 센서	필요
	COHb 센서	필요
거리 센서	불요	
컬러 센서	불요	
...	...	