



República Federativa do Brasil
Ministério de Desenvolvimento, Indústria
e Comércio Exterior
Instituto Nacional da Propriedade Industrial

(21) PI 0808719-9 A2



* B R P I 0 8 0 8 7 1 9 A 2 *

(22) Data de Depósito: 26/02/2008
(43) Data da Publicação: 12/08/2014
(RPI 2275)

(51) Int.Cl.:
F25J 3/04

(54) Título: PROCESSO E APARELHO DE PRODUÇÃO DE GASES DO AR SOB FORMA GASOSA E LÍQUIDA COM ALTA FLEXIBILIDADE POR DESTILAÇÃO CRIOGÊNICA

(57) Resumo:

(30) Prioridade Unionista: 13/03/2007 FR 0753789

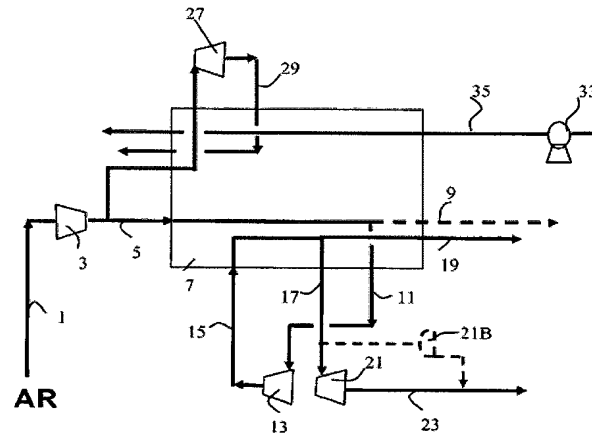
(73) Titular(es): L'Air Liquide, Société Anonyme Pour L'Etude Et L'Exploitation Des Procédés Georges Claude

(72) Inventor(es): Alain Guillard, Patrick Le Bot, Xavier Pontone

(74) Procurador(es): Orlando de Souza

(86) Pedido Internacional: PCT FR2008050314 de 26/02/2008

(87) Publicação Internacional: WO 2008/110734de 18/09/2008



PROCESSO E APARELHO DE PRODUÇÃO DE GASES DO AR SOB FORMA
GASOSA E LÍQUIDA COM ALTA FLEXIBILIDADE POR DESTILAÇÃO
CRIOGÊNICA

Os processos tradicionais de produção de gases do ar
5 sob forma líquida ou gasosa apresentavam arquiteturas de
processos distintas. Assim encontrava-se:

- um aparelho de separação do ar produzindo os
constituintes principais (O_2 , N_2 , Ar), em pressão
atmosférica ou ligeiramente superior;

10 - uma etapa de compressão dos produtos por meio de
compressores;

- um ciclo independente de liquefação de nitrogênio
permitindo produzir todo ou parte de cada um dos
constituintes sob forma líquida, se necessário.

15 Esta configuração permitia uma grande flexibilidade de
utilização, pois cada uma das três "funções" utilizadas
(separação, compressão, liquefação) podiam ser funcionadas
ou paradas de maneira independente sem afetar o
funcionamento das duas outras.

20 No entanto, esta configuração sofre de uma falta de
competitividade importante, tendo em conta o custo muito
elevado desta arquitetura, o que exige um aparelho por
função.

Os processos mais recentes de produção de gases do ar,
25 que chamamos processos integrados, apresentam a vantagem de
poder combinar em só um equipamento estas três funções. Os
aparelhos ditos "à bomba", incluindo os ciclos de expansão
de ar ou eventualmente de nitrogênio, permitem produzir a
partir do mesmo equipamento os constituintes do ar sob
30 forma gasosa sob pressão e líquido.

Entre estes, o processo com patamares de vaporização deslocados para emitir produtos sob pressão, tais como descritos na patente EP-A-0504029 ou ainda FR-A-2688052, são particularmente interessantes, pois permitem a
5 combinação destas funções a partir de um único compressor de ar, a alta pressão. A eficácia energética do conjunto é comparável ao processo tradicional e o investimento é grandemente diminuído.

Em contrapartida a flexibilidade de produção é afetada
10 pela combinação "3 em 1" das funções, e poderá-se mais dificilmente operar ou parar uma função sem afetar o conjunto.

O objetivo desta invenção é poder combinar as vantagens econômicas dos processos integrados, conservando
15 ao mesmo tempo a adaptação e a flexibilidade oferecida pelos processos tradicionais.

De acordo com um objeto da invenção, é previsto um processo de produção de pelo menos um gás do ar por destilação criogênica em um sistema de colunas
20 compreendendo pelo menos uma coluna de pressão média operando a uma pressão média e uma coluna de pressão baixa operando a uma pressão baixa, termicamente ligadas entre si na qual em um primeiro e um segundo modo de funcionamento:

a) a totalidade de uma vazão de ar comprimido é levada
25 a uma alta pressão, pelo menos 500 kPa acima da pressão da coluna de pressão média, e depurada a esta alta pressão, chamada pressão principal;

b) esta pressão principal é eventualmente variável em função das produções pedidas;

30 c) uma primeira parte da vazão de ar em pelo menos na

pressão principal é resfriada em uma linha de troca até uma temperatura intermediária e é expandida em pelo menos uma primeira turbina;

5 d) eventualmente uma segunda parte da vazão de ar é expandida em pelo menos uma segunda turbina cujas condições de admissão e de descarga difere de mais de 500 kPa e de mais de 15°C ou são idênticas em termos de pressão e temperatura as da primeira turbina;

10 e) eventualmente o trabalho fornecido pela primeira ou uma terceira turbina serve pelo menos parcialmente ao trabalho requerido por um compressor;

f) a pressão de admissão da primeira turbina é muito sensivelmente superior à pressão média e eventualmente superior à pressão principal;

15 g) a pressão de descarga da primeira turbina é superior ou igual à pressão média, preferivelmente sensivelmente igual à pressão média;

20 h) um/o compressor comprime pelo menos uma fração da vazão de ar a uma alta pressão, superior ou igual à pressão de ar principal resfriado na linha de troca até uma temperatura criogênica ($<-100^{\circ}\text{C}$), e retorna a vazão comprimida na linha de troca, onde pelo menos uma parte se liquidifica na extremidade fria após é enviada no sistema de colunas após expansão;

25 i) um produto líquido sob pressão do sistema de colunas se vaporiza na linha de troca,

e no primeiro modo de funcionamento,

30 j) uma turbina auxiliar aspira uma fração gasosa da vazão de ar tendo sido previamente expandida na primeira e/ou segunda turbina, preferivelmente após ter sido

aquecida na linha de troca principal;

k) a pressão de aspiração da turbina auxiliar difere de pelo menos 200 kPa da pressão média, sendo preferivelmente substancialmente igual à pressão média;

5 l) a pressão de descarga da turbina auxiliar é superior ou substancialmente igual à pressão atmosférica, preferivelmente substancialmente igual à pressão baixa;

m) pelo menos uma parte da vazão de ar expandido na turbina auxiliar é aquecida na linha de troca e rejeitada
10 para a atmosfera;

n) uma parte dos constituintes do ar é produzida como produto final sob forma líquida;

e no segundo modo de funcionamento,

o) a vazão de ar tratada na turbina auxiliar é
15 reduzida em relação à vazão tratada na turbina auxiliar no primeiro modo de funcionamento, eventualmente a zero e

p) a produção de líquido como produto final é diminuída, em relação à produção de líquido como produto final no primeiro modo, eventualmente à zero.

20 De acordo com de outros aspectos facultativos:

- todas as turbinas são travadas por um compressor de ar;

- pelo menos um compressor acoplado a uma das turbinas aspira em temperatura ambiente;

25 - de todos os compressores, só o compressor ligado mecanicamente à primeira turbina tem uma temperatura de aspiração abaixo de -100°C ;

- a temperatura de aspiração da primeira turbina difere de mais de $\pm 15^{\circ}\text{C}$, da temperatura de
30 pseudovaporização do oxigênio;

- a vazão de ar principal entrando é reduzida, durante o segundo modo, de preferência uma vazão pelo menos igual à redução da vazão de ar enviada à turbina auxiliar durante o segundo modo;

5 - a variação da vazão de ar principal é assegurada pelas palhetas variáveis de um compressor;

- a variação de vazão de ar principal é assegurada pelo funcionamento e/ou a parada de um compressor de ar auxiliar;

10 - a pressão de ar principal varia entre o primeiro modo e o segundo modo;

- a primeira parte do ar é comprimida a uma pressão superior à pressão principal a montante da primeira turbina de modo que retorna na primeira turbina substancialmente a
15 uma pressão superior à pressão principal;

- a temperatura de entrada da turbina auxiliar é pelo menos igual, ou mesmo superior à temperatura de entrada da primeira turbina.

Propõe-se aqui melhorar a flexibilidade de produção
20 dos processos do tipo mono-máquinas, tais como descritos previamente:

- seja oferecendo a possibilidade de reduzir ou mesmo anular a produção de líquido das unidades utilizando um processo tal como descrito na EP-A-0504029;

25 - seja oferecendo a possibilidade de produzir de maneira eficaz os líquidos com processos tais como foram descritos na FR-A-2688052;

- e oferecendo a possibilidade de fazer um ou outro de maneira reversível, e energeticamente eficaz nos dois casos.

30 Este processo utiliza um sistema de destilação

conhecido (colunas de pressão média e de pressão baixa termicamente ligadas, eventualmente uma coluna à pressão intermediária e/ou uma coluna de mistura e/ou uma coluna de mistura de argônio, etc.) e coloca-se pelo menos duas
5 turbinas de expansão.

Duas vazões estão em pressão substancialmente igual se suas pressões diferem somente pelas perdas de carga.

A fração gasosa da vazão de ar aspirado pela turbina auxiliar é previamente expandida na primeira e/ou na
10 segunda turbina, eventualmente enviada à coluna de pressão média e retirada da coluna de pressão média antes de ser enviada à turbina auxiliar, após ter sido aquecido na linha de troca principal.

No primeiro modo de funcionamento, a produção de
15 produto líquido, todos os produtos finais confundidos, constitui 1%, ou 2% ou 5% da vazão de ar enviado às colunas (ou à coluna se somente a coluna de pressão média é alimentada em ar).

A invenção será descrita em mais detalhe referindo-se
20 às figuras, que mostram as instalações de separação de ar capazes de funcionar de acordo com o processo da invenção.

Na Figura 1, uma vazão de ar comprimido 1 provindo de um compressor principal é comprimida em um compressor 3 a uma alta pressão pelo menos 500 kPa acima da pressão da
25 coluna de pressão média, esta alta pressão sendo chamada pressão principal. Esta pressão principal pode, por exemplo, estar entre 1000 e 2500 kPa. A esta pressão principal a vazão 5 é em seguida depurada em água e dióxido de carbono (não ilustrado). A vazão total de ar comprimido e depurado
30 5 é enviada a uma linha de troca 7 onde se resfria até uma

temperatura T1. A esta temperatura, a vazão 5 é dividida em duas para formar uma vazão 9 que se liquidifica e é enviada ao sistema de colunas e uma vazão 11. A vazão 11 deixa a linha de troca 7 à temperatura T1 e é enviada a um compressor frio 13 para produzir uma vazão 15 a uma pressão muito sensivelmente superior à pressão média e eventualmente superior à pressão principal. A vazão 15 a uma temperatura T2 de saída do compressor frio se resfria na linha de troca 7 até uma temperatura T3 mais elevada que T1. A esta temperatura T3, a vazão 15 é dividida em duas vazões 17, 19. A vazão 17 é expandida em uma turbina 21 a partir da temperatura T3 próxima da temperatura de pseudovaporização do oxigênio pressurizado 33.

A pressão de aspiração da turbina 21 é igual à pressão de descarga do compressor 13, portanto, muito sensivelmente superior à pressão média (superior pelo menos 500 kPa) e eventualmente superior à pressão principal e a pressão de descarga é superior ou igual à pressão média, preferivelmente sensivelmente igual à pressão média. A vazão expandida até uma pressão superior ou igual à pressão média, preferivelmente sensivelmente igual à pressão média é dividida em duas frações 23, 25. A vazão 19 prossegue seu resfriamento na linha de troca e é enviada sob forma gasosa ao sistema de colunas.

O compressor frio 13 é acionado pela turbina 21.

Uma vazão de nitrogênio residual se aquece na linha de troca.

Uma vazão de oxigênio líquido 35 pressurizada em uma bomba 33 vaporiza na linha de troca 7.

Opcionalmente um líquido do sistema de colunas, além

do oxigênio líquido, é pressurizado, vaporizado na linha de troca 7 e serve seguidamente de produto sob pressão.

De acordo com um primeiro modo de funcionamento, a fração 23 é enviada à coluna de pressão média do sistema sob forma gasosa enquanto a fração 25 é retornada à extremidade fria da linha de troca 7. A uma temperatura T4 inferior a -100°C e superior a T2, a fração 25 é enviada a uma turbina 27 onde se expande até uma temperatura T5 formando uma vazão de ar 29. Esta vazão de ar aquece-se seguidamente na linha de troca 7 para ser rejeitada na atmosfera, de modo que a destilação não seja perturbada.

Um produto líquido é retirado do sistema de colunas como produto final 32. No exemplo o único produto líquido do aparelho é o oxigênio líquido, mas outros produtos podem evidentemente ser produzidos.

De acordo com um segundo modo de funcionamento a vazão de ar 25 tratado na turbina auxiliar 27 é reduzida eventualmente à zero, a vazão de ar principal entrando 1 é reduzida a uma vazão pelo menos igual à redução da vazão de ar enviado à turbina auxiliar 27 e a produção de líquido 32 é diminuída eventualmente à zero.

De preferência, a turbina 21 é acionada pelo compressor 13 e o compressor 3 aciona a turbina auxiliar 27.

Na Figura 2, uma vazão de ar comprimido 1 provindo de um compressor principal é colocada sobrepressão em dois compressores idênticos em paralelo 3A, 3B a uma alta pressão de pelo menos 500 kPa acima da pressão da coluna de pressão média, esta alta pressão sendo chamada pressão principal. Esta pressão principal pode, por exemplo, estar entre 1000 e 2500 kPa. A vazão reunida provindo dos dois

compressores é seguidamente depurada em água e dióxido de carbono (não ilustrado). A vazão total de ar colocada sobrepressão e depurada 5 provindo dos dois compressores é enviada a uma linha de troca 7 onde se resfria até uma temperatura T1. A esta temperatura, a vazão 5 é dividida em duas para formar uma vazão 9 que se liquidifica e é enviada ao sistema de colunas e uma vazão 11. A vazão 11 deixa a linha de troca 7 à temperatura T1 diferente de mais de $\pm 5^{\circ}\text{C}$ da temperatura de vaporização do oxigênio pressurizado (33) e é enviada a um compressor frio 13 para produzir uma vazão 15 a uma pressão muito sensivelmente superior à pressão média e eventualmente superior à pressão principal. A vazão 15 a uma temperatura T2 de saída do compressor frio se resfria na linha de troca 7 até uma temperatura T3 mais elevada que T1. A esta temperatura T3, a vazão 15 é dividida em duas vazões 17, 19. A vazão 17 é novamente dividida em duas, cada vazão sendo expandida a partir da pressão de descarga do compressor frio 13 em uma das duas turbinas 21A, 21B conectadas em paralelo com uma temperatura de entrada T3 próxima da temperatura de pseudovaporização do oxigênio pressurizado 33.

A vazão 19 prossegue seu resfriamento na linha de troca e é enviada sob forma gasosa ao sistema de colunas.

Uma vazão de nitrogênio residual se aquece na linha de troca.

Uma vazão de oxigênio líquido 35 pressurizado em uma bomba 33 se vaporiza na linha de troca 7.

De acordo com um primeiro modo de funcionamento, as vazões expandidas das duas turbinas são reunidas e em seguida divididas em duas frações 23, 25. A fração 23 é

enviada à coluna de pressão média do sistema sob forma gasosa enquanto a fração 25 é retornada à extremidade fria da linha de troca 7. A uma temperatura T4 inferior a -100°C e superior a T2, a fração 25 é enviada a uma turbina 27 onde se expande até uma temperatura T5 formando uma vazão de ar 29. Esta vazão de ar se aquece em seguida na linha de troca 7 para ser rejeitada na atmosfera, de modo que a destilação não seja perturbada.

Um produto líquido é retirado do sistema de colunas como produto final 32. No exemplo o único produto líquido do aparelho é o oxigênio líquido, mas outros produtos podem evidentemente ser produzidos.

De acordo com um segundo modo de funcionamento, a vazão de ar 25 tratada na turbina auxiliar 27 é reduzida eventualmente à zero, a vazão de ar principal entrando 1 é reduzida de uma vazão pelo menos igual à redução da vazão de ar enviado à turbina auxiliar 27 e a produção de líquido 32 é diminuída eventualmente à zero.

Opcionalmente, um líquido do sistema de colunas, por exemplo, o oxigênio líquido, é pressurizado, vaporizado na linha de troca 7 e serve em seguida de produto sob pressão.

Nos dois casos, pode haver uma etapa de compressão entre a sobrepressão quente que conduz o ar à pressão principal e a sobrepressão fria, de modo que a sobrepressão fria se efetua a partir de uma pressão acima da pressão principal.

Esta variação da vazão de ar 1 entre os dois modos de funcionamento é assegurada pelas palhetas variáveis de um compressor e/ou pelo funcionamento e/ou a parada de um compressor de ar auxiliar.

Estes dois modos de funcionamento podem constituir os únicos modos de funcionamento do aparelho ou pode haver outros modos de funcionamento.

De preferência, a turbina 21A é acionada pelo compressor 13. O compressor 3A aciona a turbina auxiliar 27 e o compressor 3B a turbina 21 B. Qualquer outra combinação pode igualmente ser prevista.

REIVINDICAÇÕES

1. Processo de produção de pelo menos um gás do ar por destilação criogênica em um sistema de colunas caracterizado pelo fato de que compreende pelo menos uma
5 coluna de pressão média operando a uma pressão média e uma coluna de pressão baixa operando a uma pressão baixa, termicamente ligadas entre elas na qual em um primeiro e um segundo modo de funcionamento:

a) a totalidade de uma vazão de ar (1) comprimido é
10 levada a uma alta pressão, pelo menos 500 kPa acima da pressão da coluna de pressão média, e depurada a esta alta pressão, chamada pressão principal;

b) esta pressão principal é eventualmente variável em função das produções pedidas;

15 c) uma primeira parte da vazão de ar em pelo menos na pressão principal é resfriada em uma linha de troca até uma temperatura intermediária e é expandida em pelo menos uma primeira turbina (21);

d) eventualmente uma segunda parte da vazão de ar é
20 expandida em pelo menos uma segunda turbina (21B) cujas condições de admissão e de descarga difere de mais de 500 kPa e de mais de 15°C ou são idênticas em termos de pressão e temperatura as da primeira turbina;

e) eventualmente o trabalho fornecido pela primeira ou
25 uma terceira turbina serve pelo menos parcialmente ao trabalho requerido por um compressor (13);

f) a pressão de admissão da primeira turbina (21) é muito sensivelmente superior à pressão média e eventualmente superior à pressão principal;

30 g) a pressão de descarga da primeira turbina é

superior ou igual à pressão média, preferivelmente sensivelmente igual à pressão média;

h) um/o compressor comprime pelo menos uma fração da vazão de ar a uma alta pressão, superior ou igual à pressão de ar principal resfriado na linha de troca (7) até uma temperatura criogênica ($<-100^{\circ}\text{C}$), e retorna a vazão comprimida na linha de troca, onde pelo menos uma parte se liquefaz na extremidade fria após é enviada no sistema de colunas após expansão;

10 i) um produto líquido sob pressão do sistema de colunas se vaporiza na linha de troca,
e no primeiro modo de funcionamento,

j) uma turbina auxiliar (27) aspira uma fração gasosa da vazão de ar tendo sido previamente expandida na primeira e/ou segunda turbina, preferivelmente após ter sido aquecida na linha de troca principal;

k) a pressão de aspiração da turbina auxiliar difere de pelo menos 200 kPa da pressão média, sendo preferivelmente substancialmente igual à pressão média;

20 l) a pressão de descarga da turbina auxiliar é superior ou substancialmente igual à pressão atmosférica, preferivelmente substancialmente igual à pressão baixa;

m) pelo menos uma parte da vazão de ar expandido na turbina auxiliar é aquecida na linha de troca e rejeitada para a atmosfera;

n) uma parte dos constituintes do ar é produzida como produto final (32) sob forma líquida;

e no segundo modo de funcionamento,

30 o) a vazão de ar tratada na turbina auxiliar é reduzida em relação à vazão tratada na turbina auxiliar no

primeiro modo de funcionamento, eventualmente à zero e

p) a produção de líquido como produto final é diminuída, em relação à produção de líquido como produto final no primeiro modo, eventualmente à zero.

5 2. Processo, de acordo com a reivindicação 1, caracterizado pelo fato de que todas as turbinas são travadas por um compressor de ar (3, 13).

 3. Processo, de acordo com qualquer uma das reivindicações 1 ou 2, caracterizado pelo fato de que pelo
10 menos um compressor (3) acoplado a uma das turbinas aspira em temperatura ambiente.

 4. Processo, de acordo com qualquer uma das reivindicações 1, 2 ou 3, caracterizado pelo fato de que de
15 todos os compressores, somente o compressor (13) ligado mecanicamente à primeira turbina (21) tem uma temperatura de aspiração abaixo de -100°C.

 5. Processo, de acordo com qualquer uma das reivindicações 1, 2, 3 ou 4, caracterizado pelo fato de que
20 a temperatura de aspiração da primeira turbina (21) difere de mais de +15°C da temperatura de pseudovaporização do oxigênio.

 6. Processo, de acordo com qualquer uma das reivindicações 1, 2, 3, 4 ou 5, caracterizado pelo fato de
25 que a vazão de ar principal entrando é reduzida durante o segundo modo, de preferência uma vazão pelo menos igual à redução da vazão de ar enviado à turbina auxiliar (27) durante o segundo modo.

 7. Processo, de acordo com a reivindicação 6, caracterizado pelo fato de que a variação da vazão de ar
30 principal (1) é assegurada pelas palhetas variáveis de um

compressor.

8. Processo, de acordo com a reivindicação 6, caracterizado pelo fato de que a variação de vazão de ar principal (1) é assegurada pelo funcionamento e/ou a parada
5 de um compressor de ar auxiliar.

9. Processo, de acordo com qualquer uma das reivindicações 1, 2, 3, 4, 5, 6, 7 ou 8, caracterizado pelo fato de que a pressão de ar principal varia entre o primeiro modo e o segundo modo.

10 10. Processo, de acordo com qualquer uma das reivindicações 1, 2, 3, 4, 5, 6, 7, 8 ou 9, caracterizado pelo fato de que a primeira parte do ar é comprimida a uma pressão superior à pressão principal à montante da primeira turbina (21) de modo que retorna na primeira turbina
15 substancialmente a uma pressão superior à pressão principal.

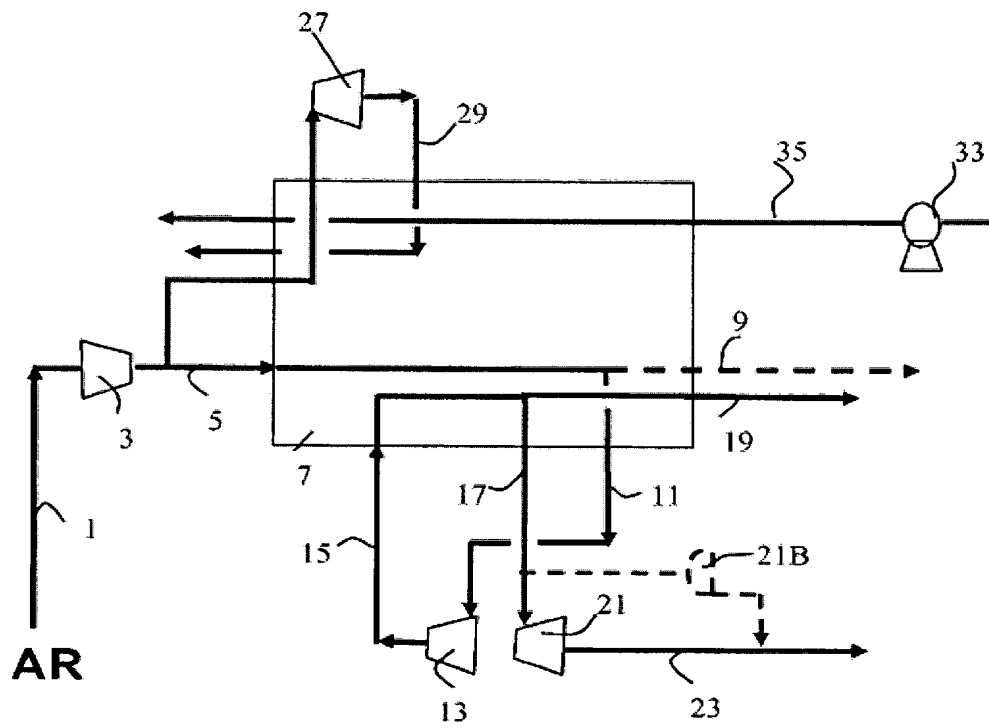


FIG. 1

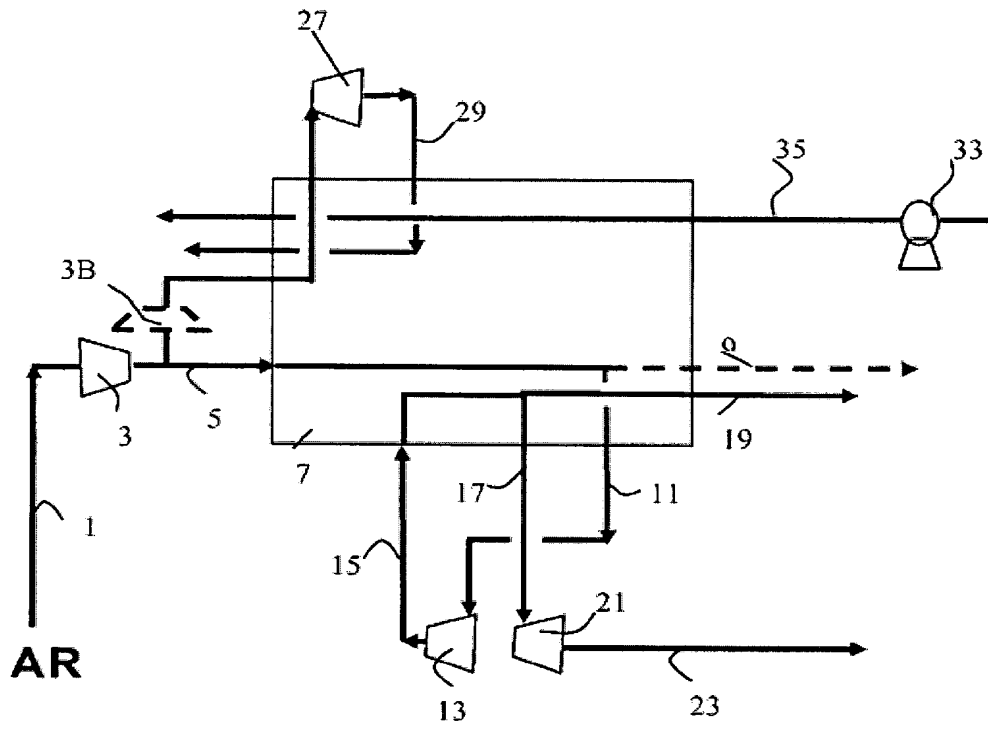


FIG. 2

RESUMO

PROCESSO E APARELHO DE PRODUÇÃO DE GASES DO AR SOB FORMA
GASOSA E LÍQUIDA COM ALTA FLEXIBILIDADE POR DESTILAÇÃO
CRIOGÊNICA

5 Em um processo de produção de pelo menos um gás do ar
por destilação criogênica em um sistema de colunas de
acordo com um primeiro modo de funcionamento, uma turbina
auxiliar (27) aspira uma fração gasosa de uma vazão de ar
tendo sido previamente expandida em uma primeira turbina
10 (21), a pressão de aspiração da turbina auxiliar difere de
menos de 200 kPa da média pressão, a pressão de descarga da
turbina auxiliar é superior ou substancialmente igual à
pressão atmosférica, pelo menos uma parte da vazão de ar
expandida na turbina auxiliar é aquecida em uma linha de
15 troca (7) e rejeitada na atmosfera e uma parte (32) dos
constituintes do ar é produzida como produto final sob
forma líquida e em um segundo modo de funcionamento, a
vazão de ar tratado na turbina auxiliar é reduzida e a
produção de líquido como produto final é diminuída.