



**ФЕДЕРАЛЬНАЯ СЛУЖБА
ПО ИНТЕЛЛЕКТУАЛЬНОЙ СОБСТВЕННОСТИ**

(12) ОПИСАНИЕ ИЗОБРЕТЕНИЯ К ПАТЕНТУ(21)(22) Заявка: **2010125508/12, 21.06.2010**(24) Дата начала отсчета срока действия патента:
21.06.2010

Приоритет(ы):

(30) Конвенционный приоритет:
29.07.2009 US 12/511,923(45) Опубликовано: **10.12.2011** Бюл. № 34(56) Список документов, цитированных в отчете о
поиске: **CN 201226933 Y, 29.04.2009. FR 2706259 A3,
23.12.1994. CN 1981666 A, 20.06.2007. RU
2007132997 A, 10.03.2009.**

Адрес для переписки:

**129090, Москва, ул.Б.Спасская, 25, стр.3,
ООО "Юридическая фирма Городиский и
Партнеры", А.В.Мицу**

(72) Автор(ы):

ТУ Цзюй-Мин (CN)

(73) Патентообладатель(и):

ФЕМИНИН КО., ЛТД. (CN)**(54) УПРУГАЯ ЗАКОЛКА ДЛЯ ВОЛОС**

(57) Реферат:

Изобретение относится к упругой заколке для волос. Задачей изобретения является создание упругой заколки для волос, выполненной за одно целое и изготовленной из пластика, а также дополнительно содержащая соединительный элемент для изгиба надлежащим образом первой и второй рамок заколки и проявления надлежащей упругости для зажима волос с помощью зажимающей полосы. Упругая заколка для волос содержит рамку заколки, состоящую из первой рамки заколки и второй рамки заколки и соединительного элемента. Первая и вторая рамки заколки содержат один конец, образующий соединенный конец, и другой конец, образующий открытый конец. Зажимающая полоса расположена между первой и второй рамками заколки и выполнена немного более короткой, чем первая и вторая рамки заколки, и содержит один конец,

выполненный за одно целое с соединенным концом первой и второй рамок заколки. Соединительный элемент может быть выполнен за одно целое с рамкой заколки или отдельно от нее. При использовании заколки для волос открытый конец первой и второй рамок заколки соединяют вместе соединительным элементом для изгиба надлежащим образом первой и второй рамок заколки и проявления надлежащей упругости для зажима волос с помощью зажимающей полосы. Техническим результатом изобретения является создание упругой заколки для волос, выполненной за одно целое и изготовленной из пластика, а также дополнительно содержащей соединительный элемент для изгиба надлежащим образом первой и второй рамок заколки и проявления надлежащей упругости для зажима волос с помощью зажимающей полосы. 3 н. и 10 з.п. ф-лы, 14 ил.



FEDERAL SERVICE
FOR INTELLECTUAL PROPERTY

(12) ABSTRACT OF INVENTION

(21)(22) Application: **2010125508/12, 21.06.2010**

(24) Effective date for property rights:
21.06.2010

Priority:

(30) Priority:
29.07.2009 US 12/511,923

(45) Date of publication: **10.12.2011 Bull. 34**

Mail address:

**129090, Moskva, ul.B.Spaskaja, 25, str.3, OOO
"Juridicheskaja firma Gorodisskij i Partnery",
A.V.Mitsu**

(72) Inventor(s):

TU Tszuj-Min (CN)

(73) Proprietor(s):

FEMININ KO., LTD. (CN)

(54) ELASTIC HAIR CLIP

(57) Abstract:

FIELD: personal use articles.

SUBSTANCE: invention refers to an elastic hair clip. The invention objective is development of an elastic hair clip made as a whole and made of plastic, and also additionally comprising a connection element for proper bending of the first and second frames of the clip and for showing proper elasticity for hair clamping with the help of a clamping strip. The elastic hair clip comprises a clip frame made of the first frame of the clip and the second frame of the clip and the connecting element. The first and second frames of the clip comprise one end that forms the engaged end and the other end that forms the open end. The clamping strip is arranged between the first and the second frames of the clip and is made a bit shorter than the first

and the second frames of the clip, and comprises one end made as a hole with the connected end of the first and second frames of the clip. The connecting element may be made as a whole with the frame of the clip or separately from it. When using the hair clip, the open end of the first and second frames of the clip are connected together with the connecting element for proper bending of the first and second frames of the clip and showing proper elasticity for hair clamping with the help of the clamping strip.

EFFECT: development of an elastic hair clip made as a whole and made of plastic, and also additionally comprising a connection element for proper bending of the first and second frames of the clip and for showing proper elasticity for hair clamping with the help of a clamping strip.

13 cl, 14 dwg

RU 2 4 3 5 5 0 3 C 1

RU 2 4 3 5 5 0 3 C 1

Предпосылки к созданию изобретения

1. Область использования изобретения

Данное изобретение относится к упругой заколке для волос, в частности к заколке для волос, изготовленной из пластика, обладающего большой упругостью, или к заколке для волос, называемой заколкой для волос в форме капли. Когда заколку для волос не используют, открытые концы первой рамки заколки и второй рамки заколки основной рамки заколки отделены друг от друга. Для использования заколки для волос открытые концы первой и второй рамок заколки соединяют вместе с помощью соединительного элемента для придания надлежащего изгиба первой и второй рамкам заколки друг относительно друга и для придания им упругости. Таким образом, с помощью рамки заколки во взаимодействии с зажимающей полосой можно закалывать волосы в упруго зажатом состоянии.

2. Описание аналогов и прототипа

Существует много обычных заколок для волос, раскрытых в тайваньских патентах, например: в патенте № 218961 под названием: «Заколка для волос, выполненная за одно целое»; в патенте № 224210 под названием: «Волнистая заколка для волос, выполненная за одно целое»; в патенте № 228084 под названием: «Заколка для волос усовершенствованной конструкции»; в патенте № 275198 под названием: «Упругая заколка для волос, которую можно использовать как гребень»; в патенте № 294019 под названием: «Упругая заколка для волос усовершенствованной конструкции»; в патенте № 308013 под названием: «Заколка для волос усовершенствованной конструкции»; в патенте № 324910 под названием «Заколка для волос поворотной конструкции»; в патенте № 346794 под названием: «Упругая заколка для волос (1) усовершенствованной конструкции»; в патенте № 521599 под названием: «Заколка для волос интегральной конструкции»; в патенте № M249539 под названием: «Упругая заколка для волос, пригодная для предотвращения ее соскальзывания»; и в патенте № M250585 под названием: «Упругая заколка для волос, которую можно использовать как гребень». Все обычные заколки для волос, упомянутые выше, являются упругими заколками для волос и заколками для волос, называемыми заколками для волос в форме капли воды и соответственно снабженными основной рамкой заколки и зажимающей полосой. Основная рамка заколки состоит из первой рамки заколки и второй рамки заколки и снабжена соединенным концом и открытым концом между первой и второй рамками заколки. Открытые концы первой и второй рамок заколки соответственно снабжены отверстием под заклепку для установки в нем заклепки для соединения вместе двух открытых концов для образования второго соединенного конца, для завершения таким образом формирования упругой заколки для волос.

Как упомянуто выше, обычные заколки для волос содержат соответственно открытые концы первой и второй рамок заколки, соединяемые вместе с помощью заклепки, что позволяет изгибать два противоположных конца первой и второй рамок заколки, соответственно выполненных с постоянно фиксированным соединенным концом, и обеспечивать проявление их упругости для взаимодействия с зажимающей полосой для закалывания волос в упруго зажатом состоянии. Поэтому все такие обычные упругие заколки для волос изготавливают из металла, чтобы рамка заколки могла сохранять упругость, даже если противоположные концы первой и второй рамок заколки выполнены в виде постоянно соединенных концов. Но если рамка заколки изготовлена из пластика и зафиксирована в определенном положении в течение продолжительного периода времени, рамка заколки теряет свою упругость, и

это является недостатком, который предполагается исключить посредством использования данного изобретения.

Краткое описание изобретения

5 Целью данного изобретения является предложение упругой заколки для волос, выполненной за одно целое и изготовленной из пластика. Рамка заколки для волос может всегда сохранять упругость для зажима волос посредством использования соединительного элемента для соединения открытых концов первой и второй рамок заколки для придания надлежащего изгиба первой и второй рамкам заколки, для 10 проявления их упругости. Таким образом, с помощью рамки заколки во взаимодействии с зажимающей полосой можно закалывать волосы в упруго зажатом состоянии, и рамка заколки может всегда сохранять упругость.

Упругая заколка для волос согласно настоящему изобретению содержит основную 15 рамку заколки, состоящую из первой рамки заколки и второй рамки заколки, у которых один конец выполнен за одно целое в виде соединенного конца, и другой конец образует открытый конец.

Упругая заколка для волос дополнительно снабжена соединительным элементом для соединения вместе открытых концов первой и второй рамок заколки для изгиба 20 надлежащим образом открытых концов первой и второй рамок заколки и создания упругости при использовании заколки для волос. Таким образом, рамкой заколки с помощью зажимающей полосы можно закалывать волосы в упруго зажатом состоянии, и рамка заколки может всегда сохранять упругость.

Соединительный элемент и рамка упругой заколки для волос согласно данному 25 изобретению могут быть изготовлены за одно целое или отделены.

Между первой и второй рамками заколки выполнена зажимающая полоса упругой заколки для волос, которая немного короче первой и второй рамок заколки и 30 содержит один конец, выполненный за одно целое с соединенным концом первой и второй рамок заколки.

Краткое описание чертежей

Данное изобретение может быть лучше понято в результате ознакомления с прилагаемыми чертежами, на которых изображено:

на фиг. 1 - вид в перспективе первого предпочтительного варианта осуществления 35 упругой заколки для волос согласно настоящему изобретению;

на фиг. 2 - первый предпочтительный вариант осуществления соединительного элемента упругой заколки для волос согласно настоящему изобретению, в разрезе;

на фиг. 3 - первый предпочтительный вариант осуществления упругой заколки для 40 волос согласно настоящему изобретению, в разрезе;

на фиг. 4 - первый предпочтительный вариант осуществления упругой заколки для волос согласно настоящему изобретению до ее использования, в разрезе;

на фиг. 5 - вид в перспективе второго предпочтительного варианта осуществления упругой заколки для волос согласно настоящему изобретению;

на фиг. 6 - второй предпочтительный вариант осуществления упругой заколки для 45 волос согласно настоящему изобретению до ее использования, в разрезе;

на фиг. 7 - третий предпочтительный вариант осуществления упругой заколки для волос согласно настоящему изобретению до ее использования, в разрезе;

на фиг. 8 - вид в перспективе третьего предпочтительного варианта осуществления упругой заколки для волос согласно настоящему изобретению;

на фиг. 9 - третий предпочтительный вариант осуществления упругой заколки для 50 волос согласно настоящему изобретению, поперечное сечение;

на фиг. 10 - вид в перспективе четвертого предпочтительного варианта осуществления упругой заколки для волос согласно настоящему изобретению;

на фиг. 11 - четвертый предпочтительный вариант осуществления упругой заколки для волос согласно настоящему изобретению, в разрезе;

на фиг. 12 - вид в перспективе в разобранном состоянии пятого предпочтительного варианта осуществления упругой заколки для волос согласно настоящему изобретению;

на фиг. 13 - вид в перспективе в разобранном состоянии шестого предпочтительного варианта осуществления упругой заколки для волос согласно настоящему изобретению; и

на фиг. 14 - вид в перспективе пятого предпочтительного варианта осуществления упругой заколки для волос согласно настоящему изобретению.

Подробное описание предпочтительных вариантов осуществления изобретения

Первый предпочтительный вариант осуществления упругой заколки для волос согласно настоящему изобретению (см. фиг. 1-4) содержит основную рамку 1 заколки, соединительный элемент 2 и зажимающую полосу 14, соединенные вместе.

Основная рамка 1 заколки состоит из первой рамки 10 заколки и второй рамки 11 заколки, содержащих один конец, выполненный за одно целое с соединенным концом 12, и другой конец, выполненный в виде открытого конца 13. Под так называемым открытым концом понимают, что конец 100 первой рамки 10 заколки и конец 110 второй рамки 11 заколки обычно отделены друг от друга. Зажимающая полоса 14, расположенная между первой рамкой 10 заколки и второй рамкой 11 заколки, немного короче первой и второй рамок 10 и 11 заколки, и содержит один конец 140, соединенный с соединенным концом 12 первой и второй рамок 10 и 11 заколки. Таким образом, при соединении вместе открытых концов 13 первой и второй рамок 10 и 11 заколки другой конец 141 зажимающей полосы 14 располагают с другой стороны основной рамки 1 заколки (см. фиг. 3). Таким образом, основная рамка 1 заколки и зажимающая полоса 14 могут взаимодействовать друг с другом для образования упругой заколки для волос.

Соединительный элемент 2 (см. фиг. 1) выполняют за одно целое с основной рамкой 1 заколки или после отдельного изготовления соединительного элемента 2 и основной рамки 1 заколки их обрабатывают и соединяют вместе. В случае изготовления за одно целое соединительный элемент 2 может быть выполнен за одно целое с первой рамкой 10 основной рамки 1 заколки (см. фиг. 1) или может быть выполнен за одно целое со второй рамкой 11 заколки (не показано). Соединительный элемент 2 выполнен с выемкой 20, имеющей нижнюю стенку 21, и в нем выполнен канал с отверстием 22.

Если конец 100 первой рамки 10 заколки или конец 110 второй рамки 11 заколки ввести в выемку 20 соединительного элемента 2 через отверстие 22, то открытые концы 13 первой и второй рамок 10 и 11 заколки можно соединить вместе, таким образом изгибая надлежащим образом основную рамку 1 заколки для образования упругой заколки для волос (см. фиг. 3). При намерении использования заколки для волос достаточно только слегка нажать на зажимающую полосу 14, чтобы дать возможность основной рамке 1 заколки изогнуться вверх (см. фиг. 4), в результате чего между основной рамкой 1 заколки и зажимающей полосой 14 образуется большой проем, в котором могут быть зажаты волосы пользователя между ними. Когда заколку для волос не используют, открытые концы первой рамки 10 заколки и второй рамки 11 заколки отделяют друг от друга, и, следовательно, две рамки 10, 11

заколки могут всегда сохранять упругость, благодаря чему можно обеспечить срок службы заколки для волос.

Второй предпочтительный вариант осуществления упругой заколки для волос согласно настоящему изобретению (см. фиг. 5, 6 и 7) содержит основную рамку 1 заколки, состоящую из первой рамки 10 заколки и второй рамки 11 заколки, и соединительный элемент 2А. Вторая рамка 11 заколки содержит конец 110, снабженный вспомогательным соединительным элементом 3.

Соединительный элемент 2А выполняют за одно целое с основной рамкой 1 заколки и он может быть прикреплен к первой рамке 10 заколки или ко второй рамке 11 заколки (не показано). Соединительный элемент 2А выполняют с выемкой 20А с образованием нижней стенки 21А, в верхней стороне которой выполнено углубление 210А (см. фиг. 6), или ее снабжают сквозным отверстием 211А для введения (см. фиг. 7), а выемку 20А выполняют с отверстием 22А. Когда открытые концы 13 первой и второй рамок 10 и 11 заколки требуется соединить вместе, то с помощью нижней стенки 21А, которую можно надлежащим образом отвести вниз и вернуть в исходное положение, используя ее упругость, можно конец 110 второй рамки 11 заколки основной рамки 1 заколки ввести и расположить в выемке 20А соединительного элемента 2А для обеспечения возможности установки вспомогательного соединительного элемента 3, имеющегося на конце 110 второй рамки 11 заколки, в углублении 201А или в отверстии 211А для введения. Таким образом, открытые концы 13 первой и второй рамок 10 и 11 заколки могут быть соединены вместе для изгиба основной рамки 1 заколки и образования упругой заколки для волос (см. фиг. 3). Когда заколку для волос не используют, открытые концы 13 первой и второй рамок 10 и 11 заколки могут быть отделены друг от друга для обеспечения возможности постоянного сохранения упругости рамок заколки, таким образом обеспечивая срок службы заколки для волос.

Третий предпочтительный вариант осуществления упругой заколки для волос согласно настоящему изобретению (см. фиг. 8 и 9) содержит основную рамку 1 заколки, состоящую из первой рамки 10 заколки и второй рамки 11 заколки. Конец 100 первой рамки 10 заколки снабжен соединительным элементом 2А, тогда как конец 110 второй рамки 11 заколки снабжен вспомогательным соединительным элементом 3А, содержащим нижнюю сторону, обеспеченную выступающей поверхностью 30А.

В этом случае вспомогательный элемент 3А может быть соединен с соединительным элементом 2А таким образом, чтобы его выступающая поверхность 30А упиралась в нижнюю сторону нижней стенки 21А соединительного элемента 2А для соединения вместе открытых концов 13 первой и второй рамок 10 и 11 заколки для изгиба основной рамки 1 заколки и образования упругой заколки для волос. Когда заколку для волос не используют, отделение открытых концов первой и второй рамок 10 и 11 заколки позволяет таким образом постоянно сохранять упругость рамок заколки и всегда обеспечивать срок службы заколки для волос.

Четвертый предпочтительный вариант осуществления упругой заколки для волос согласно настоящему изобретению (см. фиг. 10 и 11) имеет почти такую же конструкцию, как и описанный первый предпочтительный вариант осуществления, за исключением того, что соединительный элемент 2В, выполненный в виде шипа 23В, закреплен на конце 100 первой рамки 10 заколки (см. фиг. 10) или на конце 110 второй рамки 11 заколки (не показано), а вспомогательный соединительный элемент 2В в виде сквозного отверстия для введения выполнен на конце 110 второй рамки 11 заколки.

При такой конструкции отверстие для введения вспомогательного соединительного элемента 3В может быть соединено с шипом 23В соединительного элемента 2В для соединения открытых концов первой и второй рамок 10 и 11 заколки для изгиба основной рамки 1 заколки и образования упругой заколки для волос (см. фиг. 3).

Открытые концы первой и второй рамок 10 и 11 заколки могут быть легко отделены, когда заколку для волос не используют таким образом, чтобы рамки заколки постоянно сохраняли упругость и чтобы обеспечивать срок службы заколки для волос.

Пятый предпочтительный вариант осуществления упругой заколки для волос согласно настоящему изобретению (см. фиг. 12) содержит основную рамку 1 заколки, состоящую из первой рамки 10 заколки и второй рамки 11 заколки, и соединительный элемент 2С, отделенный от основной рамки 1 заколки. Соединительный элемент 2С снабжен выемкой 20С с нижней стенкой 21С и отверстием 22С.

Таким образом, соединительный элемент 2С можно непосредственно надевать на открытые концы 13 первой и второй рамок 10 и 11 заколки для соединения вместе двух открытых концов 13, для изгиба основной рамки 1 заколки и проявления упругости. Когда заколку для волос не используют, открытые концы 13 первой и второй рамок 10 и 11 заколки могут быть удобно отделены, чтобы всегда сохранять упругость рамки заколки и продлевать срок службы заколки для волос.

Шестой предпочтительный вариант осуществления упругой заколки для волос согласно настоящему изобретению (см. фиг. 13 и 14) содержит основную рамку 1 заколки, такую же, как в четвертом варианте осуществления, состоящую из первой рамки 10 заколки и второй рамки 11 заколки, а конец 110 второй рамки 11 заколки снабжен вспомогательным соединительным элементом 3В, который выполнен в виде сквозного отверстия для введения. Первый соединительный элемент 2В, выполненный в виде шипа 23В, расположен на конце 100 первой рамки 10 заколки или на конце 110 второй рамки 11 заколки (не показано), а второй соединительный элемент 4, отделенный от основной рамки 1 заколки, снабжен выемкой 40 с нижней стенкой 41 и проемом 42.

В этой конструкции открытые концы 13 первой и второй рамок 10 и 11 заколки могут быть соединены вместе для изгиба основной рамки 1 заколки и проявления упругости путем соединения отверстия для введения вспомогательного соединительного элемента 3В с шипом 23В первого соединительного элемента 2В и насадки второго соединительного элемента 4 на открытые концы первой и второй рамок 10 и 11 заколки. Когда заколку для волос не используют, открытые концы первой и второй рамок 10 и 11 заколки могут быть легко отделены, таким образом можно постоянно сохранять упругость и обеспечивать срок службы заколки для волос.

Как можно понять из приведенного выше описания, соединительный элемент и основная рамка 1 заколки для волос согласно настоящему изобретению могут быть изготовлены за одно целое или отделены. Соединительный элемент и основную рамку 1 заколки для волос предпочтительно изготавливают за одно целое таким образом, чтобы можно было предотвратить утерю соединительного элемента во время использования. Конечно, можно изготавливать соединительный элемент и основную рамку 1 заколки отдельно, как это показано в данном изобретении, если проблема утери соединительного элемента может быть преодолена. Соединительный элемент предназначен для соединения вместе первой и второй рамок заколки при использовании заколки для волос для изгиба надлежащим образом первой и второй рамок заколки и проявления упругости. Таким образом, рамки заколки вместе с

зажимающей полосой можно использовать для закалывания волосы в упруго зажатом состоянии, и рамки заколки могут всегда сохранять упругость.

Хотя выше описаны предпочтительные варианты осуществления изобретения, следует понимать, что могут быть выполнены различные модификации, и зависимые
5 пункты формулы изобретения предназначены для охвата всех таких модификаций, подпадающих под действие сущности и объема изобретения.

Формула изобретения

10 1. Упругая заколка для волос, содержащая:

- основную рамку заколки, состоящую из первой рамки заколки и второй рамки заколки, причем у первой рамки заколки и второй рамки заколки соответственно один конец выполнен как одно целое, образуя соединенный конец, а другой конец образует
15 открытый конец, и зажимающей полосы, закрепленной между первой рамкой заколки и второй рамкой заколки; причем зажимающая полоса выполнена за одно целое с соединенным концом первой и второй рамок заколки; и

- соединительный элемент, соединяющий вместе или разъединяющий упомянутые открытые концы первой и второй рамок заколки в соответствии с потребностью
20 пользователя и поддерживающий упругость рамки заколки.

2. Упругая заколка для волос по п.1, в которой соединительный элемент и основная рамка заколки изготовлены за одно целое.

3. Упругая заколка для волос по п.1, в которой соединительный элемент и основная рамка заколки обработаны и скреплены вместе после их отдельного изготовления.

25 4. Упругая заколка для волос по п.1, в которой соединительный элемент и основная рамка заколки конструктивно разделены.

5. Упругая заколка для волос по п.1, в которой соединительный элемент выполнен с выемкой, имеющей нижнюю стенку и канал с отверстием, причем открытый конец
30 первой рамки заколки или второй рамки заколки размещается в выемке соединительного элемента через отверстие для изгиба упомянутой рамки и создания упругости.

6. Упругая заколка для волос по п.1, в которой соединительный элемент содержит нижнюю стенку с углублением.

35 7. Упругая заколка для волос по п.1, в которой соединительный элемент содержит нижнюю стенку со сквозным отверстием для введения.

8. Упругая заколка для волос по п.1, в которой первая рамка заколки или вторая рамка заколки снабжена вспомогательным соединительным элементом.

40 9. Упругая заколка для волос по п.7, в которой первая рамка заколки или вторая рамка заколки снабжена вспомогательным соединительным элементом, имеющим выступающую поверхность.

10. Упругая заколка для волос по п.7, в которой первая рамка заколки или вторая рамка заколки снабжена вспомогательным соединительным элементом, имеющим
45 отверстие.

11. Упругая заколка для волос по п.1, в которой упомянутый соединительный элемент снабжен шипом.

12. Упругая заколка для волос, содержащая:

50 - основную рамку заколки, состоящую из первой рамки заколки и второй рамки заколки, причем у первой рамки заколки и второй рамки заколки один конец выполнен соединенным концом, а другой конец выполнен с открытыми концами, и из зажимающей полосы, расположенной между первой рамкой заколки и второй рамкой

заколки, причем зажимающая полоса содержит один конец, выполненный за одно целое с соединенным концом первой и второй рамок заколки; и

5 - соединительный элемент, выполненный с выемкой, имеющей нижнюю стенку и канал с отверстием, причем соединительный элемент предназначен для соединения вместе или высвобождения открытых концов первой и второй рамок заколки в соответствии с требованием пользователя для сохранения упругости упомянутой рамки заколки.

13. Упругая заколка для волос, содержащая:

10 - основную рамку заколки, состоящую из первой рамки заколки и второй рамки заколки, причем первая рамка заколки и вторая рамка заколки содержат отделенно один конец, являющийся соединенным концом, и другой конец, являющийся открытым концом, и из зажимающей полосы, закрепленной между первой рамкой заколки и второй рамкой заколки, причем зажимающая полоса содержит один конец,
15 выполненный за одно целое с соединенным концом первой рамки заколки и второй рамки заколки;

- первый соединительный элемент, предназначенный для соединения вместе или разъединения открытых концов первой и второй рамок заколки согласно с
20 потребностью пользователя для сохранения упругости рамки заколки; и

- второй соединительный элемент, предназначенный для установки непосредственно на соединенные открытые концы первой и второй рамок заколки.

25

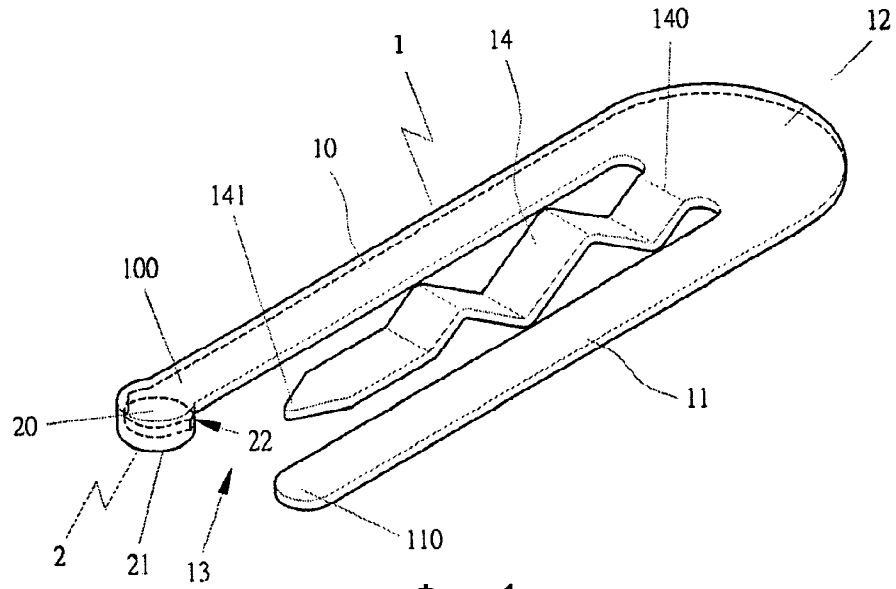
30

35

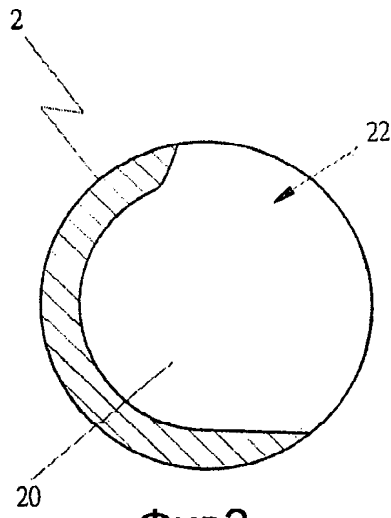
40

45

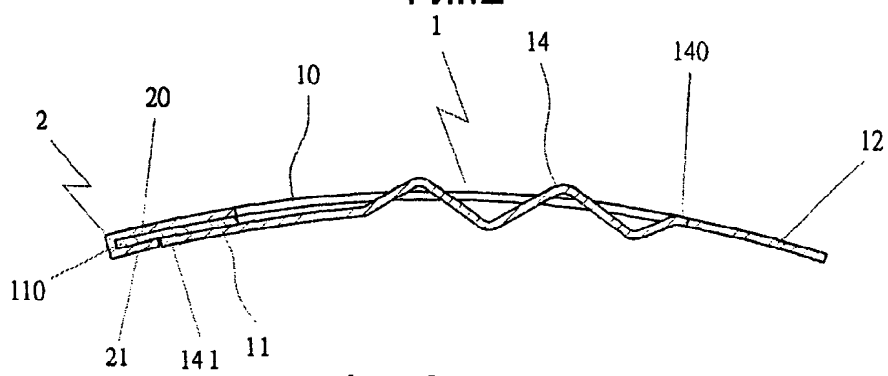
50



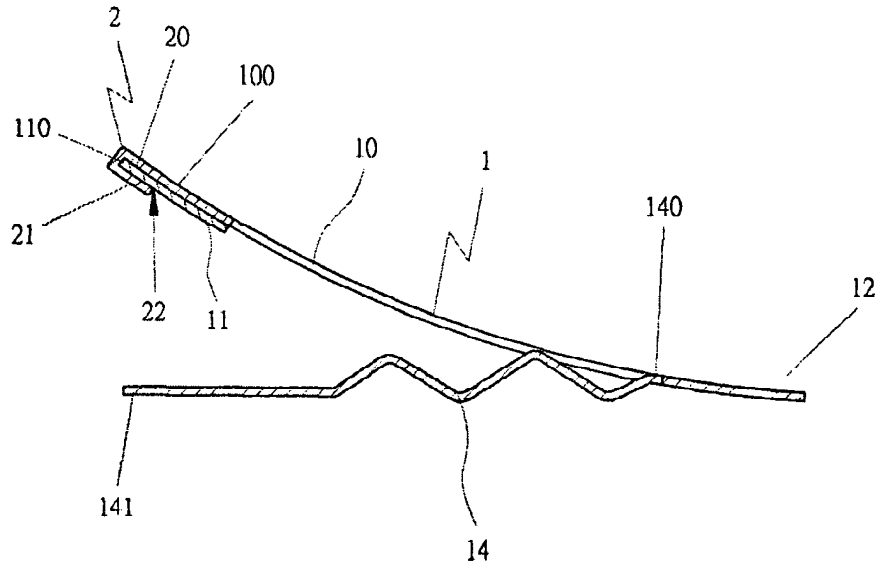
Фиг.1



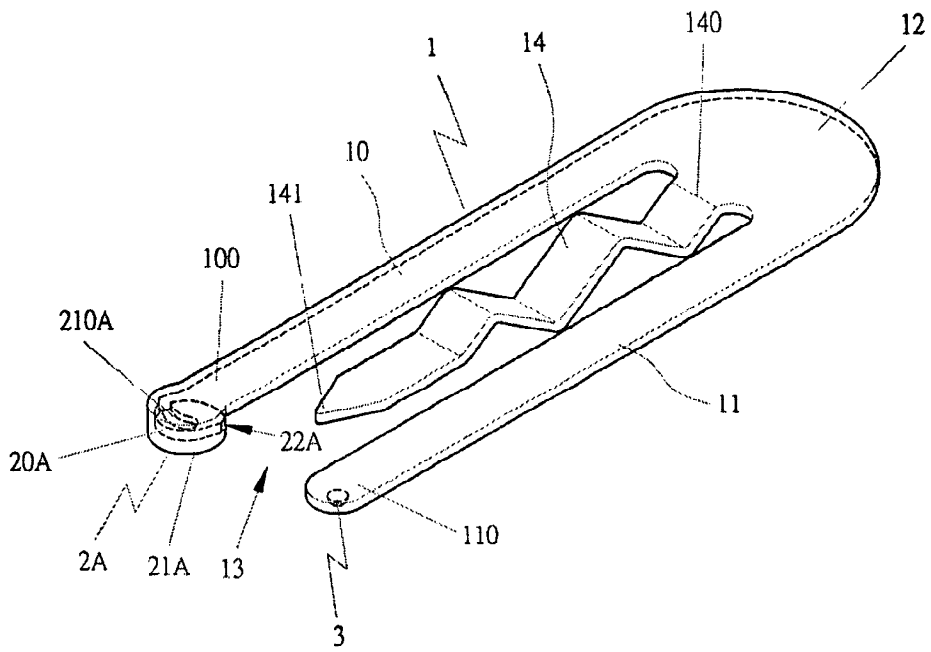
Фиг.2



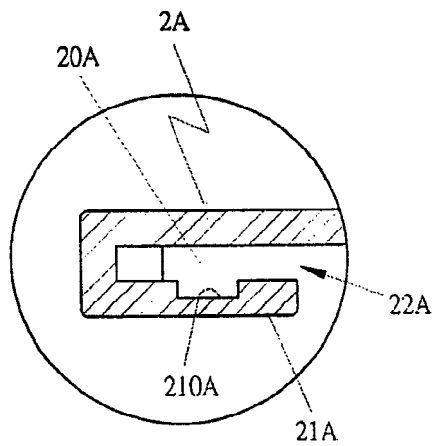
Фиг.3



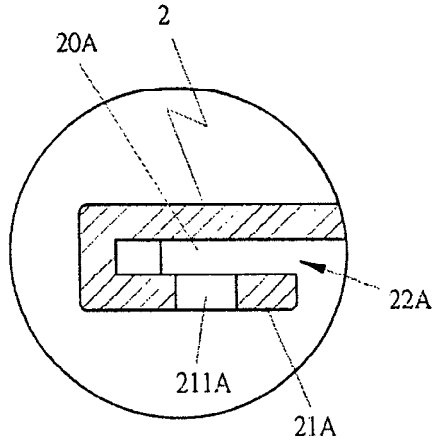
Фиг.4



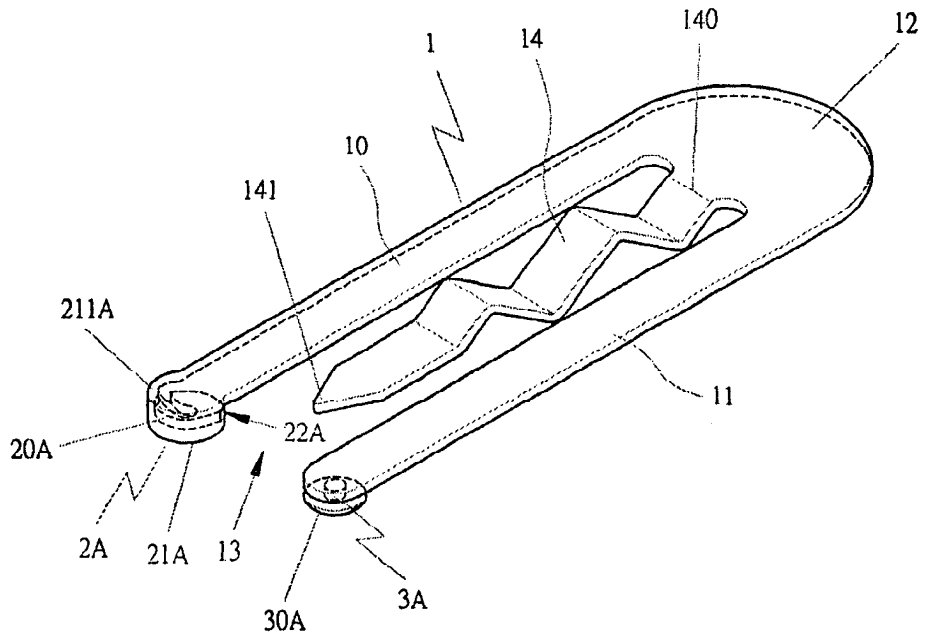
Фиг.5



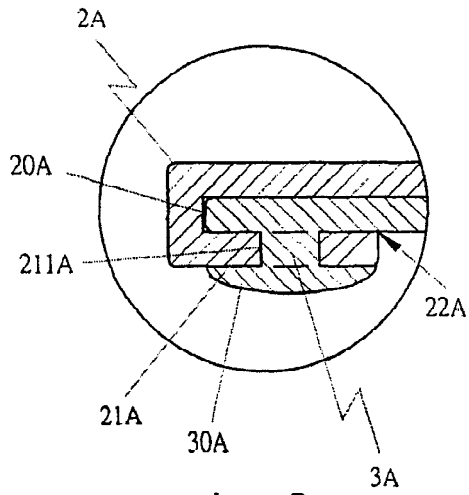
Фиг.6



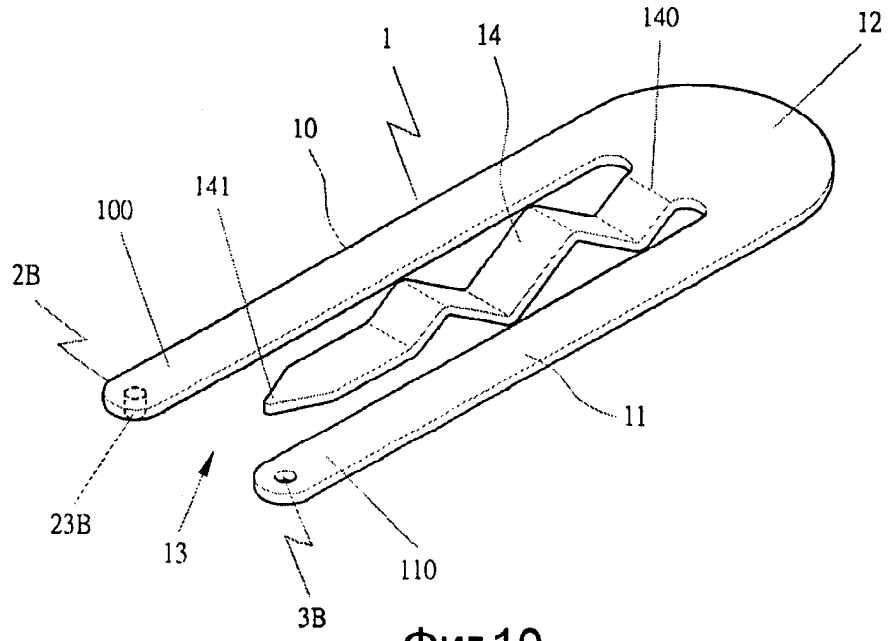
Фиг.7



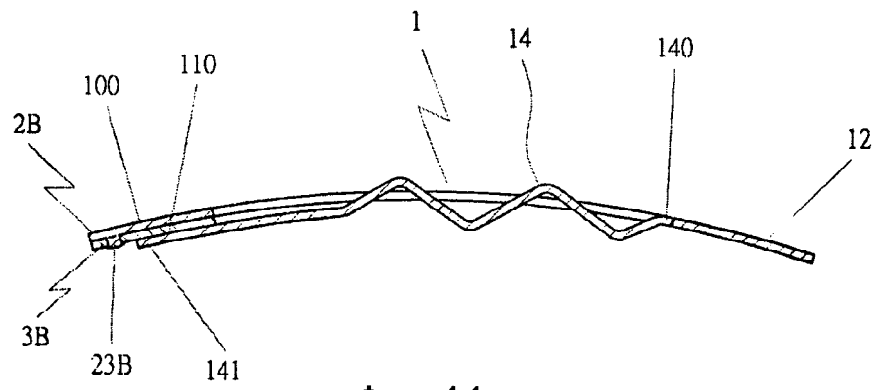
Фиг.8



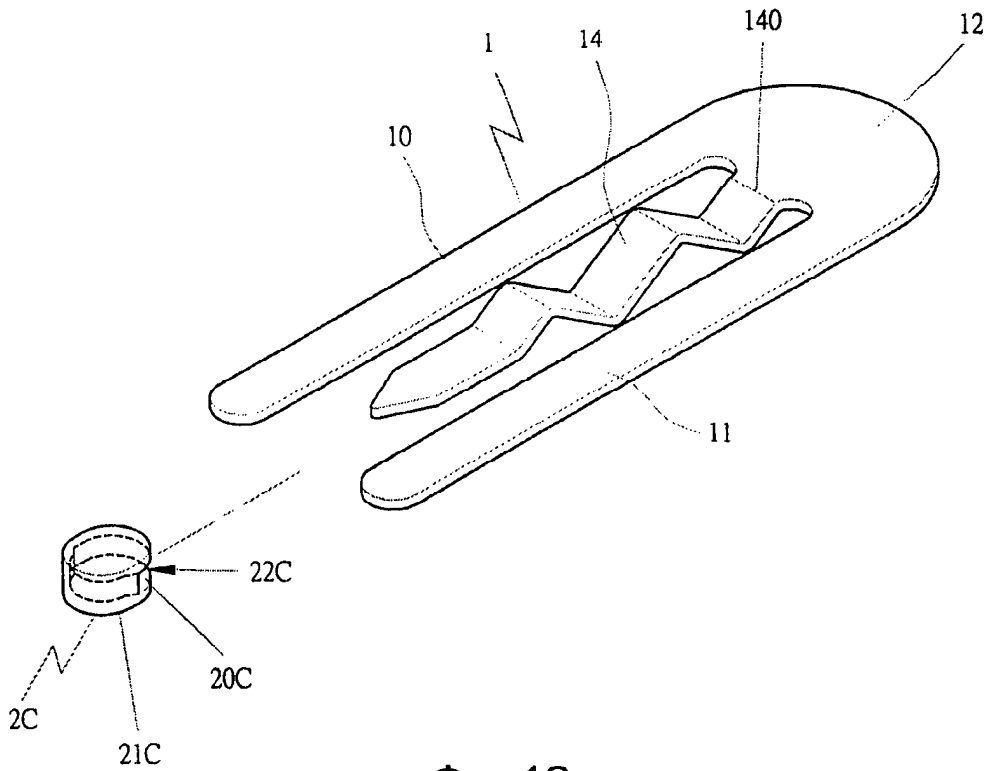
Фиг.9



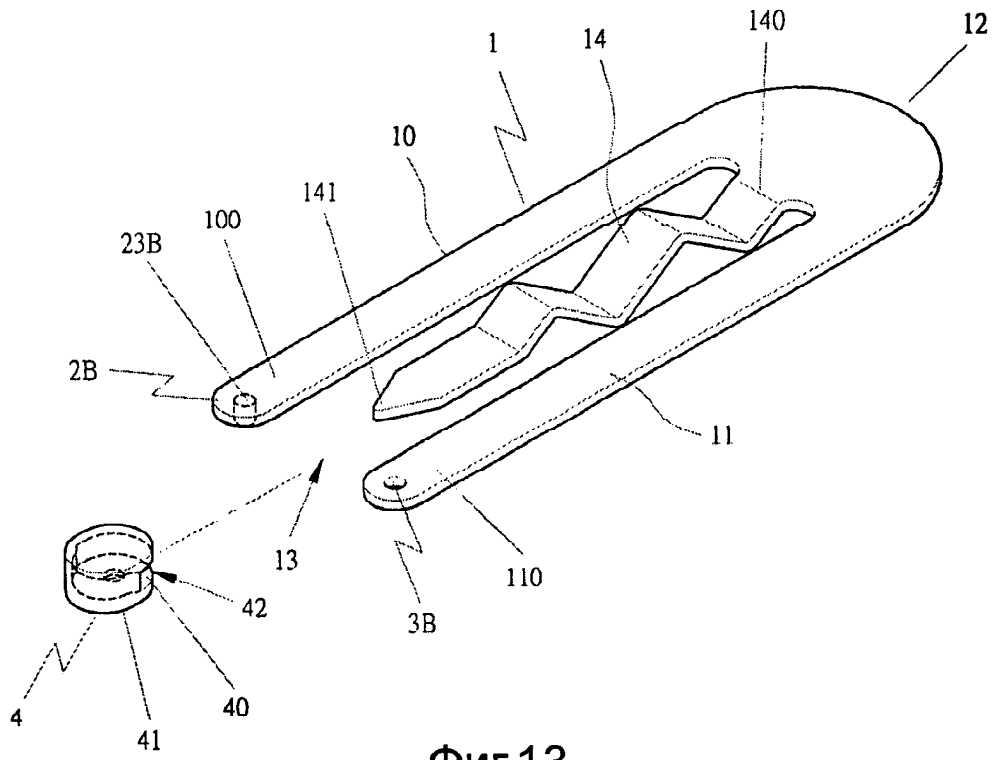
Фиг.10



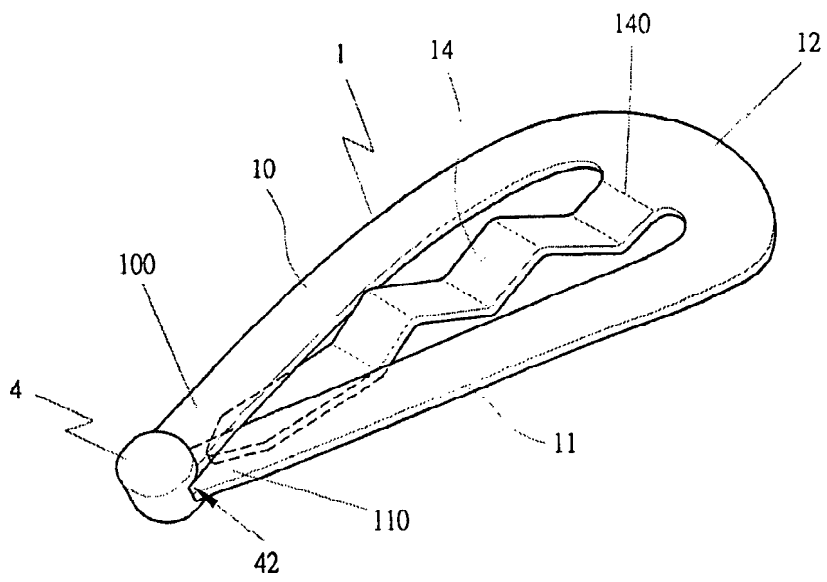
Фиг.11



Фиг.12



Фиг.13



Фиг.14