

①9 RÉPUBLIQUE FRANÇAISE  
INSTITUT NATIONAL  
DE LA PROPRIÉTÉ INDUSTRIELLE  
PARIS

①1 N° de publication :

2 960 741

(à n'utiliser que pour les  
commandes de reproduction)

②1 N° d'enregistrement national :

10 54327

⑤1 Int Cl<sup>8</sup> : A 01 G 9/02 (2006.01), E 04 F 13/07

⑫

DEMANDE DE BREVET D'INVENTION

A1

②2 Date de dépôt : 03.06.10.

③0 Priorité :

④3 Date de mise à la disposition du public de la  
demande : 09.12.11 Bulletin 11/49.

⑤6 Liste des documents cités dans le rapport de  
recherche préliminaire : *Se reporter à la fin du  
présent fascicule*

⑥0 Références à d'autres documents nationaux  
apparentés :

⑦1 Demandeur(s) : GIULIANI LANDO — FR.

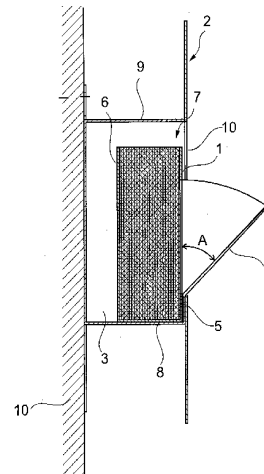
⑦2 Inventeur(s) : GIULIANI LANDO.

⑦3 Titulaire(s) : GIULIANI LANDO.

⑦4 Mandataire(s) : CABINET PRUGNEAU SCHAUB.

⑤4 RECEPTACLE ADAPTE POUR LA CULTURE DE VEGETAUX.

⑤7 Un réceptacle adapté pour la culture de végétaux, comprend une cassette (1) de forme sensiblement parallélepipedique, un cadre (2) entourant ladite cassette et définissant un logement (3) dans lequel est insérée ladite cassette, et un balconnet (4) fixé en saillie sur une face latérale de ladite cassette, la cassette, le balconnet et le cadre étant conformés pour permettre à la cassette d'occuper une première position droite selon laquelle la cassette est disposée debout dans le logement à l'intérieur du cadre, le balconnet saillant par rapport au cadre, et une seconde position inclinée selon laquelle le haut de la cassette est basculée vers l'extérieur du cadre tandis que le bas de la cassette reste dans le logement



FR 2 960 741 - A1



L'invention concerne le domaine des réceptacles adaptés pour la culture de végétaux tels que plantes vertes, fleurs ou légumes.

L'invention a plus particulièrement pour objet un réceptacle adapté pour la culture de végétaux, caractérisé en ce qu'il comprend une cassette de  
5 forme sensiblement parallélépipédique, un cadre entourant ladite cassette et définissant un logement dans lequel est insérée ladite cassette, et un balconnet fixé en saillie sur une face latérale de ladite cassette, la cassette, le balconnet et le cadre étant conformés pour permettre à la cassette d'occuper  
10 dans le logement à l'intérieur du cadre, le balconnet saillant par rapport au cadre, et une seconde position inclinée selon laquelle le haut de la cassette est basculée vers l'extérieur du cadre tandis que le bas de la cassette reste dans le logement.

Selon un mode de réalisation particulier du réceptacle selon l'invention,  
15 la cassette et le balconnet sont réalisés en un acier inoxydable, la cassette étant destinée à être remplie d'un substrat et support de culture retenant l'eau et le balconnet étant destiné à être rempli de terre dans laquelle est placé un plante par exemple. Un tel réceptacle permet à la plante de s'enraciner dans le balconnet et dans la cassette et aussi d'être arrosé  
20 facilement, après basculement de la cassette, à travers la face supérieure de la cassette qui est ouverte. La plante peut croître naturellement à la verticale même quand le cadre est accroché à un mur. Le réceptacle selon l'invention permet ainsi de constituer un mur végétal.

D'autres caractéristiques et avantages de l'invention apparaîtront  
25 encore à la lecture de la description qui suit d'un exemple de réalisation du réceptacle selon l'invention illustré par les dessins.

La figure 1 montre une vue en coupe du réceptacle selon l'invention quand la cassette est en position droite dans le cadre

La figure 2 montre une vue en coupe du réceptacle selon l'invention quand la cassette est basculée dans le cadre

Sur la figure 1, on a représenté en coupe transversale un réceptacle selon l'invention adapté pour la culture de végétaux qui comprend une boîte  
5 ou cassette de forme sensiblement parallélépipédique 1 destinée à être remplie d'un substrat et support de culture retenant l'eau par exemple un substrat inerte à base de fibres de coco. Le réceptacle comprend encore un cadre 2 s'étendant dans un certain plan (un plan vertical sur la figure 1) et entourant la cassette. Le cadre 2 définit sur sa périphérie intérieure un  
10 logement 3 dans lequel est insérée la cassette 1.

Il comprend encore un balconnet 4 de forme sensiblement semi-tronconique fixé en saillie sur une face latérale 5 de la cassette qui est parallèle au plan du cadre, ce balconnet étant destiné à recevoir de la terre dans laquelle est disposée une plante grimpante ou retombante par exemple.  
15 Le balconnet est donc ouvert vers le haut quand la cassette est droite comme montré sur la figure 1.

Plus particulièrement, la cassette 1 comporte une face latérale arrière 6 opposée à la face latérale avant 5 (correspondant respectivement à l'arrière et à l'avant du cadre), deux faces latérales gauche et droite opposées l'une  
20 par rapport à l'autre (non représentées sur la figure 1) qui sont perpendiculaires aux faces 5 et 6 et une face supérieure 7 et une face inférieure 8 opposée à la face 7.

Comme représenté sur la figure 1, la face avant 5 est partiellement ouverte sur le pourtour du balconnet 4 qui saille donc par rapport à cette face  
25 5 vers l'avant du cadre. Le balconnet peut être prévu de forme sensiblement semi-tronconique (ou encore en forme de corbeille ou analogue) avec un fond (ici la pointe du tronc de cône) situé légèrement au dessus du fond de la cassette (la face 8) et avec une ouverture située légèrement en dessous du haut de la cassette (la face 7). Par rapport au plan de la face 5, le balconnet

s'ouvre selon un angle A d'environ 45° et le fond du balconnet est légèrement surélevée par rapport à la face 8 de la cassette de sorte à laisser subsister dans le fond de la cassette un volume à contour fermé formant une sorte de réservoir pour l'eau.

- 5 Le cadre 2 est ici constitué par une tôle 9 enroulée sur elle-même, par exemple pliée en rectangle, qui est bordée de chaque côté par deux plaques parallèles dont l'une (constituant la face avant du cadre) est ajourée en 10 au regard de la face 5 de la cassette de sorte à définir une ouverture de cadre suffisante pour introduire la cassette dans le logement 3 du cadre. Dans  
10 cette réalisation, le logement 3 qui se présente dans la partie inférieure du cadre a la forme d'un parallépipède à section transversale en U. Il peut être prévu pour être étanche.

Selon l'invention, la cassette 1, le balconnet 4 et le logement 3 du cadre sont conformés pour permettre à la cassette d'occuper une première position  
15 droite montrée sur la figure 1 selon laquelle la cassette est disposée debout à l'intérieur du cadre, le balconnet saillant par rapport au plan du cadre et la face 8 de la cassette reposant à plat dans le fond du logement 3, et une seconde position montrée sur la figure 2 selon laquelle le haut de la cassette est basculé d'environ 30° vers l'extérieur du cadre tandis que le bas de la  
20 cassette reste dans le logement 3. Dans la position inclinée, la face 5 de la cassette vient en appui contre le rebord du logement 3 situé sur le côté avant du cadre et la face supérieure 7 de la cassette qui est prévue ouverte est sortie du cadre de sorte que la cassette se maintient dans une position stable qui permet de verser de l'eau (représentée par les flèches) dans la cassette  
25 à travers cette face ouverte 7 pour arroser la plante disposée dans le balconnet 4.

Le fond de la cassette peut être perforé pour laisser passer un surplus d'eau vers le logement 3 qui est alors prévu étanche.

Avantageusement, le réceptacle selon l'invention peut être réalisé en

tôle d'acier inoxydable pour être disposé en extérieur.

Le balconnet peut être soudé à la cassette. La cassette, le cadre et le balconnet peuvent être réalisés par pliage d'une tôle.

Le réceptacle peut comporter avantageusement des moyens de fixation  
5 pour fixer le cadre (le cas échéant en suspension) sur la paroi verticale d'un  
mur 10. Il peut être agencé pour comprendre une cassette disposée dans un  
cadre et munie de plusieurs balconnets disposés en alignement, ou encore  
pour comprendre plusieurs cassettes disposées dans le même cadre.

Plusieurs réceptacles selon l'invention peuvent être disposés en  
10 alignement ou en superposition ou encore selon une autre répartition  
géométrique pour constituer un mur végétal facile à entretenir.

## REVENDICATIONS

1/ Réceptacle adapté pour la culture de végétaux, caractérisé en ce qu'il comprend une cassette (1) de forme sensiblement parallélépipédique, un cadre (2) entourant ladite cassette et définissant un logement (3) dans lequel est insérée ladite cassette, et un balconnet (4) fixé en saillie sur une face latérale de ladite cassette, la cassette, le balconnet et le cadre étant conformés pour permettre à la cassette d'occuper une première position droite selon laquelle la cassette est disposée debout dans le logement à l'intérieur du cadre, le balconnet saillant par rapport au cadre, et une seconde position inclinée selon laquelle le haut de la cassette est basculée vers l'extérieur du cadre tandis que le bas de la cassette reste dans le logement.

2/ Réceptacle selon la revendication 1, dans lequel la cassette et le balconnet sont réalisés en acier inoxydable, la cassette étant destinée à être remplie d'un substrat et support de culture inerte retenant l'eau et le balconnet étant destiné à être rempli de terre dans laquelle est placé un plant à cultiver.

3/ Réceptacle selon la revendication 1 ou 2, dans lequel le balconnet (4) est sensiblement semi-tronconique.

4/ Réceptacle selon l'une des revendications précédentes, dans lequel plusieurs balconnets (4) sont fixés à ladite cassette (1).

5/ Réceptacle selon l'une des revendications précédentes, dans lequel plusieurs cassettes (1) sont disposées à l'intérieur d'un même cadre (2).

6/ Mur végétal, caractérisé en ce qu'il est constitué par plusieurs réceptacles selon l'une des revendications précédentes.

1/1

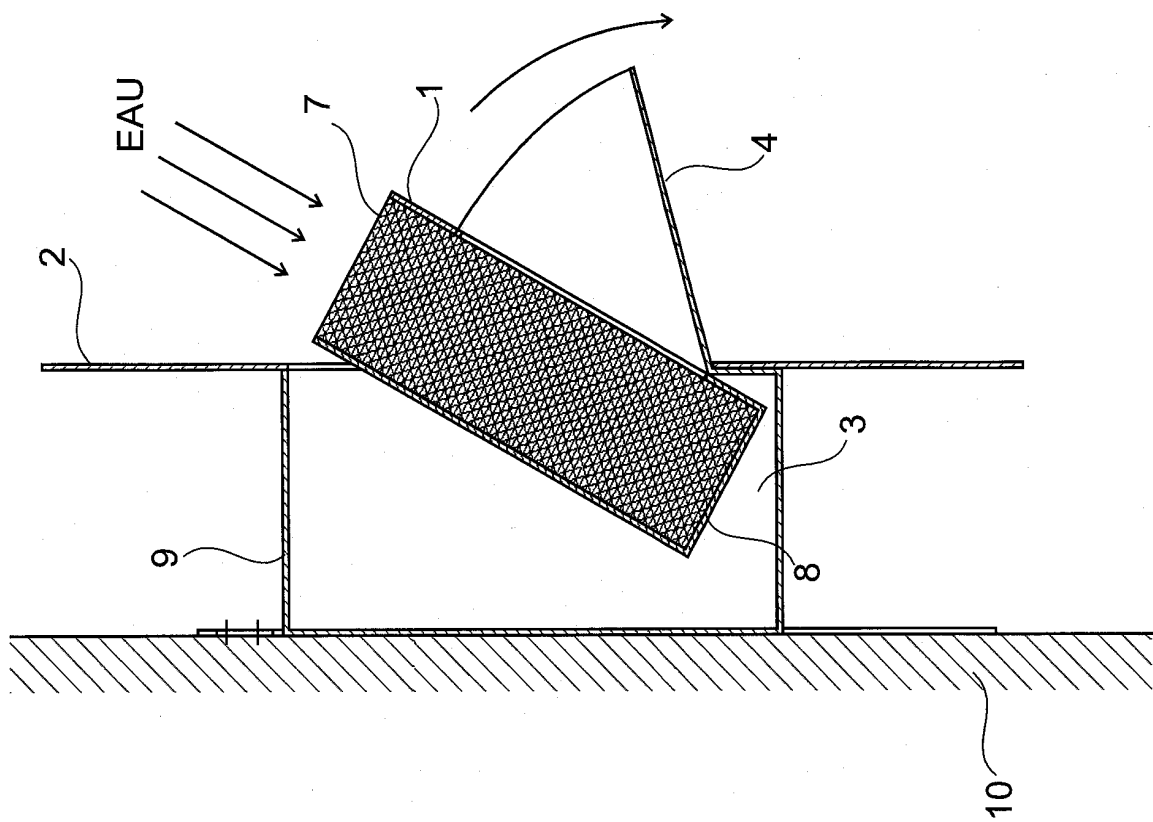


Fig. 2

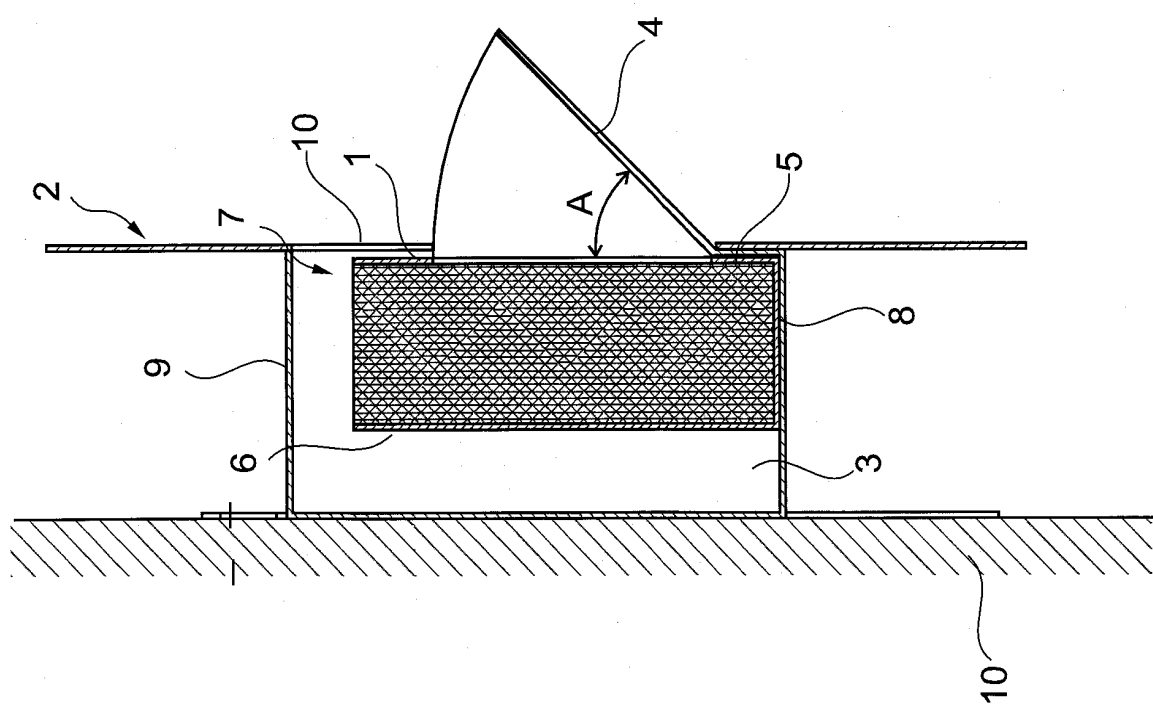


Fig. 1



**RAPPORT DE RECHERCHE  
PRÉLIMINAIRE**

N° d'enregistrement  
national

établi sur la base des dernières revendications  
déposées avant le commencement de la recherche

FA 738385  
FR 1054327

DOCUMENTS CONSIDÉRÉS COMME PERTINENTS		Revendication(s) concernée(s)	Classement attribué à l'invention par l'INPI
Catégorie	Citation du document avec indication, en cas de besoin, des parties pertinentes		
A	FR 2 857 396 A1 (TRIBEL FRANCOIS [FR]) 14 janvier 2005 (2005-01-14) * page 5 - page 9, ligne 34; revendication 1; figures *	1-6	A01G9/02 E04F13/07
A	EP 2 186 395 A1 (SUNTORY HOLDINGS LTD [JP]) 19 mai 2010 (2010-05-19) * alinéa [0011] - alinéa [0018]; figures *	1-6	
A	FR 2 849 987 A1 (USINES GABRIEL WATTELEZ [FR]) 23 juillet 2004 (2004-07-23) * page 6, ligne 4 - page 7, ligne 11; figures *	1-6	
			DOMAINES TECHNIQUES RECHERCHÉS (IPC)
			A01G A47G
		Date d'achèvement de la recherche	Examineur
		1 février 2011	Forjaz, Alexandra
CATÉGORIE DES DOCUMENTS CITÉS		T : théorie ou principe à la base de l'invention	
X : particulièrement pertinent à lui seul		E : document de brevet bénéficiant d'une date antérieure	
Y : particulièrement pertinent en combinaison avec un autre document de la même catégorie		à la date de dépôt et qui n'a été publié qu'à cette date de dépôt ou qu'à une date postérieure.	
A : arrière-plan technologique		D : cité dans la demande	
O : divulgation non-écrite		L : cité pour d'autres raisons	
P : document intercalaire		.....	
		& : membre de la même famille, document correspondant	

**ANNEXE AU RAPPORT DE RECHERCHE PRÉLIMINAIRE  
RELATIF A LA DEMANDE DE BREVET FRANÇAIS NO. FR 1054327 FA 738385**

La présente annexe indique les membres de la famille de brevets relatifs aux documents brevets cités dans le rapport de recherche préliminaire visé ci-dessus.

Les dits membres sont contenus au fichier informatique de l'Office européen des brevets à la date du **01-02-2011**

Les renseignements fournis sont donnés à titre indicatif et n'engagent pas la responsabilité de l'Office européen des brevets, ni de l'Administration française

Document brevet cité au rapport de recherche		Date de publication	Membre(s) de la famille de brevet(s)	Date de publication
FR 2857396	A1	14-01-2005	WO 2005005747 A2	20-01-2005
-----				
EP 2186395	A1	19-05-2010	CA 2697006 A1	26-02-2009
			CN 101371643 A	25-02-2009
			JP 2009045015 A	05-03-2009
			WO 2009025268 A1	26-02-2009
			KR 20100061690 A	08-06-2010
-----				
FR 2849987	A1	23-07-2004	AUCUN	
-----				