



(12) 发明专利申请

(10) 申请公布号 CN 102697348 A

(43) 申请公布日 2012. 10. 03

(21) 申请号 201210217745. 4

(22) 申请日 2012. 06. 27

(71) 申请人 黄治民

地址 102444 北京市房山区长阳镇加州水郡
Q 酷 2 号楼 1208 室

(72) 发明人 黄治民

(74) 专利代理机构 北京超凡志成知识产权代理
事务所 (普通合伙) 11371

代理人 李世喆

(51) Int. Cl.

A47G 9/10 (2006. 01)

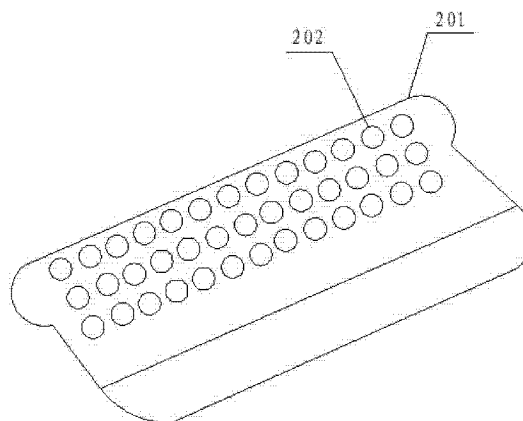
权利要求书 2 页 说明书 6 页 附图 1 页

(54) 发明名称

药枕及其制作方法

(57) 摘要

本发明涉及医疗保健领域,具体涉及一种药枕及其制作方法,此药枕施治广泛,疗效可靠,而且更能够提高安神、健脑的效果。一种药枕,包括:枕套;枕芯,其设置在所述枕套内,所述枕芯内装有中药,所述中药包括:按重量份数计,人参、桔梗、肉苁蓉、前胡、细辛、白微、当归、川芎、藜芦、藁本、白芷、木香、藿香、杜仲、辛夷、皂角、川椒、蜀椒、干姜、矾石、柏子仁、款冬花、附子、薏苡仁、藜芦、防风、荆实、柏枝节、乌头、木莲、苜蓿、香蒲、柏木。



1. 一种药枕,其特征在于,包括:

枕套;

枕芯,其设置在所述枕套内,所述枕芯内装有中药,所述中药包括:按重量份数计,人参 10 份-40 份、桔梗 10 份-40 份、肉苁蓉 10 份-40 份、前胡 10 份-40 份、细辛 10 份-40 份、白微 10 份-40 份、当归 10 份-40 份、川芎 10 份-40 份、藜苳 10 份-40 份、藁本 10 份-40 份、白芷 10 份-40 份、木香 10 份-40 份、藿香 10 份-40 份、杜仲 10 份-40 份、辛夷 10 份-40 份、皂角 10 份-40 份、川椒 10 份-40 份、蜀椒 10 份-40 份、干姜 10 份-40 份、矾石 10 份-40 份、柏子仁 10 份-40 份、款冬花 10 份-40 份、附子 10 份-40 份、薏苡仁 10 份-40 份、藜芦 10 份-40 份、防风 10 份-40 份、荆实 10 份-40 份、柏枝节 10 份-40 份、乌头 10 份-40 份、木莲 10 份-40 份、苜蓿 10 份-40 份、香蒲 10 份-40 份、柏木 10 份-40 份。

2. 如权利要求 1 所述的药枕,其特征在于,按重量分数计,所述人参 12 份-36 份、桔梗 12 份-36 份、肉苁蓉 12 份-36 份、前胡 12 份-36 份、细辛 12 份-36 份、白微 12 份-36 份、当归 12 份-36 份、川芎 12 份-36 份、藜苳 12 份-36 份、藁本 12 份-36 份、白芷 12 份-36 份、木香 12 份-36 份、藿香 12 份-36 份、杜仲 12 份-36 份、辛夷 12 份-36 份、皂角 12 份-36 份、川椒 12 份-36 份、蜀椒 12 份-36 份、干姜 12 份-36 份、矾石 12 份-36 份、柏子仁 12 份-36 份、款冬花 12 份-36 份、附子 12 份-36 份、薏苡仁 12 份-36 份、藜芦 12 份-36 份、防风 12 份-36 份、荆实 12 份-36 份、柏枝节 12 份-36 份、乌头 12 份-36 份、木莲 12 份-36 份、苜蓿 12 份-36 份、香蒲 12 份-36 份、柏木 12 份-36 份。

3. 如权利要求 1 所述的药枕,其特征在于,所述枕套包括柏木枕套。

4. 如权利要求 1 所述的药枕,其特征在于,所述枕套包括玉石枕套。

5. 如权利要求 1 所述的药枕,其特征在于,所述枕套包括棉枕套,其内设置有棉花。

6. 如权利要求 1 所述的药枕,其特征在于,所述枕套的个数为多个。

7. 如权利要求 1-5 中任一项所述的药枕,其特征在于,所述枕套的表面设置 3 行孔,每行孔的数量为 49 个。

8. 一种药枕的制作方法,所述方法包括如下步骤:

将人参、桔梗、肉苁蓉、前胡、细辛、白微、当归、川芎、藜苳、藁本、白芷、木香、藿香、杜仲、辛夷、皂角、川椒、蜀椒、干姜、矾石、柏子仁、款冬花、附子、薏苡仁、藜芦、防风、荆实、柏枝节、乌头、木莲、苜蓿、香蒲和柏木混合;

将混合后的上述中药放入枕芯中;

将所述枕芯放入枕套内;

其中,上述中药按重量份数计,所述人参 10 份-40 份、所述桔梗 10 份-40 份、所述肉苁蓉 10 份-40 份、所述前胡 10 份-40 份、所述细辛 10 份-40 份、所述白微 10 份-40 份、所述当归 10 份-40 份、所述川芎 10 份-40 份、所述藜苳 10 份-40 份、所述藁本 10 份-40 份、所述白芷 10 份-40 份、所述木香 10 份-40 份、所述藿香 10 份-40 份、所述杜仲 10 份-40 份、所述辛夷 10 份-40 份、所述皂角 10 份-40 份、所述川椒 10 份-40 份、所述蜀椒 10 份-40 份、所述干姜 10 份-40 份、所述矾石 10 份-40 份、所述柏子仁 10 份-40 份、所述款冬花 10 份-40 份、所述附子 10 份-40 份、所述薏苡仁 10 份-40 份、所述藜芦 10 份-40 份、所述防风 10 份-40 份、所述荆实 10 份-40 份、所述柏枝节 10 份-40 份、所述乌头 10 份-40 份、所述木莲 10 份-40 份、所述苜蓿 10 份-40 份、所述香蒲 10 份-40 份、所述柏木 10 份-40 份。

9. 如权利要求 8 所述的药枕的制作方法,其特征在于,在将所述中药混合之前,进一步包括:将所述柏木研成粉末状。

10. 如权利要求 8 所述的药枕的制作方法,其特征在于,在将所述中药混合之前,进一步包括:将人参、桔梗、肉苁蓉、前胡、细辛、白微、当归、川芎、藜蘼、藁本、白芷、木香、藿香、杜仲、辛夷、皂角、川椒、蜀椒、干姜、矾石、柏子仁、款冬花、附子、薏苡仁、藜芦、防风、荆实、柏枝节、乌头、木莲、苜蓿、香蒲和柏木研成粉末状。

药枕及其制作方法

技术领域

[0001] 本发明涉及医疗保健领域,具体涉及一种药枕及其制作方法。

背景技术

[0002] 药枕疗法主要依据中医学的整体观理论和生物全息论观点,强调人体内外环境的协调统一,利用药物的挥发性及其所形成的药理环境对使用者形成良性刺激,从而达到防病治病,保健益寿的目的。

[0003] 现有的药枕由人参、桔梗、前胡等三十二味原料组成,能够起到提高免疫力的效果,但安神效果不佳。

发明内容

[0004] 本发明提供了一种药枕及其制作方法,能够提高安神的功效。

[0005] 本发明提供了一种药枕,包括:

[0006] 枕套;

[0007] 枕芯,其设置在所述枕套内,所述枕芯内装有中药,所述中药包括:按重量份数计,人参 10 份-40 份、桔梗 10 份-40 份、肉苁蓉 10 份-40 份、前胡 10 份-40 份、细辛 10 份-40 份、白微 10 份-40 份、当归 10 份-40 份、川芎 10 份-40 份、藜芦 10 份-40 份、藁本 10 份-40 份、白芷 10 份-40 份、木香 10 份-40 份、藿香 10 份-40 份、杜仲 10 份-40 份、辛夷 10 份-40 份、皂角 10 份-40 份、川椒 10 份-40 份、蜀椒 10 份-40 份、干姜 10 份-40 份、矾石 10 份-40 份、柏子仁 10 份-40 份、款冬花 10 份-40 份、附子 10 份-40 份、薏苡仁 10 份-40 份、藜芦 10 份-40 份、防风 10 份-40 份、荆实 10 份-40 份、柏枝节 10 份-40 份、乌头 10 份-40 份、木莲 10 份-40 份、苜蓿 10 份-40 份、香蒲 10 份-40 份、柏木 10 份-40 份。

[0008] 在本发明各实施例中,优选地,按重量分数计,所述人参 12 份-36 份、桔梗 12 份-36 份、肉苁蓉 12 份-36 份、前胡 12 份-36 份、细辛 12 份-36 份、白微 12 份-36 份、当归 12 份-36 份、川芎 12 份-36 份、藜芦 12 份-36 份、藁本 12 份-36 份、白芷 12 份-36 份、木香 12 份-36 份、藿香 12 份-36 份、杜仲 12 份-36 份、辛夷 12 份-36 份、皂角 12 份-36 份、川椒 12 份-36 份、蜀椒 12 份-36 份、干姜 12 份-36 份、矾石 12 份-36 份、柏子仁 12 份-36 份、款冬花 12 份-36 份、附子 12 份-36 份、薏苡仁 12 份-36 份、藜芦 12 份-36 份、防风 12 份-36 份、荆实 12 份-36 份、柏枝节 12 份-36 份、乌头 12 份-36 份、木莲 12 份-36 份、苜蓿 12 份-36 份、香蒲 12 份-36 份、柏木 12 份-36 份。

[0009] 在本发明各实施例中,优选地,所述枕套包括柏木枕套。

[0010] 在本发明各实施例中,优选地,所述枕套包括玉石枕套。

[0011] 在本发明各实施例中,优选地,所述枕套包括棉枕套,其内设置有棉花。

[0012] 在本发明各实施例中,优选地,所述枕套的个数为多个。

[0013] 在本发明各实施例中,优选地,当具有柏木枕套时,所述枕套的表面设置 3 行孔,每行孔的数量为 49 个。

[0014] 本发明还提供了一种药枕的制作方法,所述方法包括如下步骤:

[0015] 将人参、桔梗、肉苁蓉、前胡、细辛、白微、当归、川芎、藜苳、藁本、白芷、木香、藿香、杜仲、辛夷、皂角、川椒、蜀椒、干姜、矾石、柏子仁、款冬花、附子、薏苡仁、藜芦、防风、荆实、柏枝节、乌头、木莲、苜蓿、香蒲和柏木混合;

[0016] 将混合后的上述中药放入枕芯中;

[0017] 将所述枕芯放入枕套内;

[0018] 其中,上述中药按重量份数计,所述人参 10 份-40 份、所述桔梗 10 份-40 份、所述肉苁蓉 10 份-40 份、所述前胡 10 份-40 份、所述细辛 10 份-40 份、所述白微 10 份-40 份、所述当归 10 份-40 份、所述川芎 10 份-40 份、所述藜苳 10 份-40 份、所述藁本 10 份-40 份、所述白芷 10 份-40 份、所述木香 10 份-40 份、所述藿香 10 份-40 份、所述杜仲 10 份-40 份、所述辛夷 10 份-40 份、所述皂角 10 份-40 份、所述川椒 10 份-40 份、所述蜀椒 10 份-40 份、所述干姜 10 份-40 份、所述矾石 10 份-40 份、所述柏子仁 10 份-40 份、所述款冬花 10 份-40 份、所述附子 10 份-40 份、所述薏苡仁 10 份-40 份、所述藜芦 10 份-40 份、所述防风 10 份-40 份、所述荆实 10 份-40 份、所述柏枝节 10 份-40 份、所述乌头 10 份-40 份、所述木莲 10 份-40 份、所述苜蓿 10 份-40 份、所述香蒲 10 份-40 份、所述柏木 10 份-40 份。

[0019] 在本发明各实施例中,优选地,在将所述中药混合之前,进一步包括:将所述柏木研成粉末状。

[0020] 在本发明各实施例中,优选地,在将所述中药混合之前,进一步包括:将人参、桔梗、肉苁蓉、前胡、细辛、白微、当归、川芎、藜苳、藁本、白芷、木香、藿香、杜仲、辛夷、皂角、川椒、蜀椒、干姜、矾石、柏子仁、款冬花、附子、薏苡仁、藜芦、防风、荆实、柏枝节、乌头、木莲、苜蓿、香蒲和柏木研成粉末状。

[0021] 通过本发明各实施例提供的药枕及其制作方法,能够带来以下有益效果:

[0022] 通过在枕芯中增加柏木,柏木的香味能够起到安神的作用,从而增强了药枕的安神作用;

[0023] 通过使用柏木枕套,柏木散发出的香味还具有清热解毒、燥湿杀虫的作用,能够稳定情绪,杀毒灭菌;

[0024] 通过在枕套的上表面设置孔,便于将枕芯内的中药味散发出来;

[0025] 通过使用棉枕套,能够适用于习惯较软枕套的使用者;

[0026] 通过使用玉石枕套,通过玉石枕套的清凉感,能够消暑解热。

附图说明

[0027] 为了更清楚地说明本发明实施例或现有技术中的技术方案,以下将对实施例或现有技术描述中所需要使用的附图作简单地介绍,显而易见地,以下描述中的附图仅仅是本发明的一些实施例,对于本领域普通技术人员而言,在不付出创造性劳动的前提下,还可以根据这些附图所示实施例得到其它的实施例及其附图。

[0028] 图 1 为本发明药枕的制作方法的实施例的流程图;

[0029] 图 2 为本发明药枕的实施例的结构示意图。

具体实施方式

[0030] 以下将结合附图对本发明各实施例的技术方案进行清楚、完整的描述,显然,所描述的实施例仅仅是本发明的一部分实施例,而不是全部的实施例。基于本发明中的实施例,本领域普通技术人员在没有做出创造性劳动的前提下所得到的所有其它实施例,都属于本发明所保护的范围。

[0031] 本发明提供一种药枕,包括:

[0032] 枕套;

[0033] 枕芯,其设置在所述枕套内,所述枕芯内装有中药,所述中药包括:按重量份数计,人参 10 份-40 份、桔梗 10 份-40 份、肉苁蓉 10 份-40 份、前胡 10 份-40 份、细辛 10 份-40 份、白微 10 份-40 份、当归 10 份-40 份、川芎 10 份-40 份、藜芦 10 份-40 份、藁本 10 份-40 份、白芷 10 份-40 份、木香 10 份-40 份、藿香 10 份-40 份、杜仲 10 份-40 份、辛夷 10 份-40 份、皂角 10 份-40 份、川椒 10 份-40 份、蜀椒 10 份-40 份、干姜 10 份-40 份、矾石 10 份-40 份、柏子仁 10 份-40 份、款冬花 10 份-40 份、附子 10 份-40 份、薏苡仁 10 份-40 份、藜芦 10 份-40 份、防风 10 份-40 份、荆实 10 份-40 份、柏枝节 10 份-40 份、乌头 10 份-40 份、木莲 10 份-40 份、苜蓿 10 份-40 份、香蒲 10 份-40 份、柏木 10 份-40 份。

[0034] 人参,性味甘,微苦、微温,入脾、肺经。具有补元气、补脾益气、生津、凝神益智的功效。

[0035] 桔梗,主要是以根茎干燥后入药,《神农本草经》中记载:桔梗,味辛微温,主胸肋痛如刀刺,腹满肠鸣幽幽,惊恐悸气。明代李时珍所著的《本草纲目》对桔梗的药用价值的记载更加详细,《本草纲目》草部第十二卷载:“白药,梗草,芥尼,(主治)胸肋痛如刀刺,腹满肠鸣幽幽,惊恐悸气。利五脏肠胃,补血气,除寒热风痹,温中消谷,疗喉咽痛,下蛊毒”。桔梗的根部主要含桔梗皂甙,一般来说,野生桔梗药用效果比栽培的强,未剥皮的比剥皮的强,生长期为两年的作用最强。桔梗的药理一是主要有祛痰作用,二是具有降低血糖的作用,可治疗糖尿病,对絮状表皮癣菌有抑制作用,三是有催乳的作用。

[0036] 肉苁蓉,其具有抗衰老、调节内分泌、促进新陈代谢、增强免疫力、促进脱氧核糖核酸形成的作用。

[0037] 前胡,在《本草纲目》中记载:“前胡,乃手足太阴、阳明之药,与柴胡纯阳上升,入少阴、厥阴者不同也。其功长于下气,故能治痰热喘嗽、痞膈呕逆诸疾。气下则火降,痰亦降矣,所以有推陈致新之绩,为痰气要药。”

[0038] 细辛,在《本草纲目》中记载:“大抵能乱细辛者,不止杜衡,皆当以根苗色味细辨之。”功能主治:祛风散寒,通窍止痛,温肺化饮。用于风寒感冒,头痛,牙痛,鼻塞鼻渊,风湿痹痛,痰饮喘咳。

[0039] 白微,主治热病,邪入营血,身热经久不退,肺热咳嗽,阴虚内热,产后虚热,小便赤涩热痛等病症。在临床上的应用为:1、治疗各种疾病之发热,如感染、结核、中暑、肿瘤、免疫病等;2、治疗内热、低热、虚汗;3、治疗血管性晕厥。

[0040] 当归,其主治补血活血、调经止痛、润肠通便、用于血虚萎黄、眩晕心悸、月经不调、经闭痛经、虚寒腹痛、肠燥便秘、风湿痹痛、跌扑损伤、痈疽疮疡。

[0041] 川芎,其味辛,性温。功效:活血行气、祛风止痛、治月经不调、闭经、痛经、产后瘀滞腹痛、风湿痹痛、跌打损伤、疮疡肿痛、感冒头痛、偏正头痛等。

[0042] 藜芦,也叫薇芦、蕲、江蓠,为双子叶植物药伞形科植物川芎的苗叶。能够祛风止

眩、补肝明目、除涕止唾、治头风头眩、流泪、多涕唾、泄泻、咳逆等。

[0043] 藁本,其根茎呈不规则结节状圆柱形,稍扭曲,有分枝,长3~10cm,直径1~2cm,表面棕褐色或暗棕色,粗糙,有纵皱纹,上侧残留数个凹陷的圆形茎基,下侧有多数点状突起的根痕及残根。体轻,质较硬,易折断,断面黄色或黄白色,纤维状。气浓香,味辛、苦、微麻。能够祛风,散寒,除湿,止痛。用于风寒感冒,巅顶疼痛,风湿肢节痹痛。

[0044] 白芷,其气味辛、温、无毒。主治肺、胃、大肠三经的疾病。曾记载:所在之病不离三经,如头目眉齿诸病,三经之风热也;如漏带痈疽诸病,三经之湿热也。风热者,辛以散之;湿热者,温以除之。为阳明主药,故又能治血病、胎病,而排脓、生肌、止痛。

[0045] 木香,其根呈圆锥形,略弯曲,有多数支根,表面暗棕色,有纵皱纹,质坚硬,不易折断。断面形成层环明显,木质部略显放射状纹理。气微香,味苦、辛。其性温,味辛、苦。主治健脾和胃、调气解郁、止痛安胎,用于胸胁、脘腹作痛,呕吐泻痢,胸胁挫伤,岔气作痛,胎动不安。

[0046] 藿香,其性温,味苦辛。能够芳香健胃,温中理气。治感冒风寒,喘咳气急,消化不良,气胀腹痛,肠炎痢疾。

[0047] 杜仲,其能够补中、益精气、坚筋骨、轻身、耐老等。

[0048] 辛夷,其能够祛风,通窍。治头痛,鼻渊,鼻塞不通,齿痛。

[0049] 皂角,其主治痰咳喘满,中风口噤,痰涎壅盛,神昏不语,癫痫,喉痹,二便不通,痈肿疥癣。能够达到祛痰止咳,开窍通闭,杀虫散结的功效。

[0050] 川椒,其温中止痛、除湿止泻、杀虫止痒。主治脾胃虚寒之脘腹冷痛,蛔虫腹痛,呕吐泄泻,肺寒咳喘,肺寒咳喘,龋齿牙痛,阴痒带下,湿疹皮肤瘙痒。

[0051] 蜀椒,皮肉厚,腹里白,气味浓。能够治疗水气肿满、眼生黑花、腹内虚冷等。

[0052] 干姜,能够治心腹冷痛,吐泻,肢冷脉微,寒次喘咳,风寒湿痹,阳虚吐、衄、下血。

[0053] 矾石,其性凉,味酸涩,无毒。能够燥湿化痰,消积杀虫,止血补血,解毒敛疮。治黄肿胀满,疝积火痢,肠风下血,血虚萎黄,湿疮疥癣,喉痹口疮,烂眩风眼等。

[0054] 柏子仁,能够养心安神,润肠通便。用于虚烦不眠,心悸怔忡,肠燥便秘等症。

[0055] 款冬花,其能够润肺下气,止咳化痰。用于新久咳嗽,喘咳痰多,劳嗽咳血。

[0056] 附子,其能回阳救逆,补火助阳,散寒止痛。主治:用于阴盛格阳,大汗亡阳,吐泻厥逆,肢冷脉微,心腹冷痛,冷痢,脚气水肿,风寒湿痹,阳痿,宫冷,虚寒吐泻,阴寒水肿,阳虚外感,阴疽疮疡以及一切沉寒痼冷之疾。

[0057] 薏苡仁,其主治健脾渗湿,除痹止泻。

[0058] 藜芦,其用于治疗中风痰壅、癫痫、淋巴管炎、疟疾、乳腺炎、骨折、跌打损伤、头癣、疥疮等症,还可用于灭蛆、蝇等。

[0059] 防风,其味辛、甘,性温。功效:解表止泻,祛风镇痉。主治感冒风寒的发热、恶寒、身痛、咽痛,风湿痹痛,破伤风,抽搐,痉厥等病症。

[0060] 荆实,功能主治祛风化痰,下气,止痛。治咳嗽哮喘,中暑发痧,胃痞,疝气,妇女白带。

[0061] 柏枝节,在《唐本草》中记载:“煮以酿酒,主风痹历节风。”

[0062] 乌头,治风寒湿痹,关节疼痛,中风瘫痪,破伤风,脘腹冷痛,寒疝作痛,痰癖,冷痢,痈疽疔疮,瘰疬。

[0063] 木莲,其能祛风除湿,活血通络,解毒消肿。主治:风湿痹痛,坐骨神经痛,泻痢,尿淋,水肿,疟疾,闭经,产后瘀血腹痛,咽喉肿痛,睾丸炎,漆疮,痛疮肿毒,跌打损伤。

[0064] 苜蓿,用于宽中下气,健脾补虚,利尿。主治胸腹胀满,消化不良,浮肿。

[0065] 香蒲,其主治小便不利,乳痈。

[0066] 柏木,其能够安神补心,松弛精神,稳定情绪。

[0067] 在本发明各实施例中,优选地,按重量分数计,所述人参 12 份-36 份、桔梗 12 份-36 份、肉苁蓉 12 份-36 份、前胡 12 份-36 份、细辛 12 份-36 份、白微 12 份-36 份、当归 12 份-36 份、川芎 12 份-36 份、藜蘼 12 份-36 份、藁本 12 份-36 份、白芷 12 份-36 份、木香 12 份-36 份、藿香 12 份-36 份、杜仲 12 份-36 份、辛夷 12 份-36 份、皂角 12 份-36 份、川椒 12 份-36 份、蜀椒 12 份-36 份、干姜 12 份-36 份、矾石 12 份-36 份、柏子仁 12 份-36 份、款冬花 12 份-36 份、附子 12 份-36 份、薏苡仁 12 份-36 份、藜芦 12 份-36 份、防风 12 份-36 份、荆实 12 份-36 份、柏枝节 12 份-36 份、乌头 12 份-36 份、木莲 12 份-36 份、苜蓿 12 份-36 份、香蒲 12 份-36 份、柏木 12 份-36 份。根据具体工艺进行选择。

[0068] 在本发明各实施例中,优选地,所述枕套包括柏木枕套。柏木发出的芳香气体具有清热解毒、燥湿杀虫的作用,其主要成分为崧萜、柠檬萜,能够灭菌杀毒、净化空气、松弛精神、稳定情绪的作用。

[0069] 在本发明各实施例中,优选地,所述枕套包括玉石枕套。玉石具有醒脑益智、排毒养颜、滋阴补阳、消暑解热、抗击辐射和延年益寿的作用。

[0070] 在本发明各实施例中,优选地,所述枕套包括棉枕套,其内设置有棉花。对于习惯较软枕头的使用者,可以采取此种枕套,较为柔软。其内也可以设置珍珠棉、海绵、布条或其它较为柔软的物质。

[0071] 在本发明各实施例中,优选地,所述枕套的个数为多个。

[0072] 在一个实施例中,当具有柏木枕套和棉枕套时,所述棉枕套套在所述柏木枕套的外表面;当具有玉石枕套和棉枕套时,所述棉枕套套在所述玉石枕套的外表面。由于柏木枕套和玉石枕套较硬,在外面设置棉枕套,能够降低硬度。

[0073] 在本发明各实施例中,枕套的表面设置 3 行孔,每行孔的数量为 49 个。

[0074] 在一个实施例中,当具有柏木枕套时,所述柏木枕套的上表面设置 3 行孔,每行孔的数量为 49 个;当具有玉石枕套时,所述玉石枕套的上表面设置 3 行孔,每行孔的数量为 49 个;当具有棉枕套时,所述棉枕套的上表面设置 3 行孔,每行孔的数量为 49 个。

[0075] 使用者在使用时,身体与枕套接触的面为枕套的上表面,其上设置多个孔,便于枕芯内的中药的香味挥发。

[0076] 本发明还提供了一种药枕的制作方法,所述方法包括如下步骤:

[0077] 将人参、桔梗、肉苁蓉、前胡、细辛、白微、当归、川芎、藜蘼、藁本、白芷、木香、藿香、杜仲、辛夷、皂角、川椒、蜀椒、干姜、矾石、柏子仁、款冬花、附子、薏苡仁、藜芦、防风、荆实、柏枝节、乌头、木莲、苜蓿、香蒲和柏木混合;

[0078] 将混合后的上述中药放入枕芯中;

[0079] 将所述枕芯放入枕套内;

[0080] 其中,上述中药按重量份数计,所述人参 10 份-40 份、所述桔梗 10 份-40 份、所述肉苁蓉 10 份-40 份、所述前胡 10 份-40 份、所述细辛 10 份-40 份、所述白微 10 份-40 份、

所述当归 10 份 -40 份、所述川芎 10 份 -40 份、所述藜芦 10 份 -40 份、所述藁本 10 份 -40 份、所述白芷 10 份 -40 份、所述木香 10 份 -40 份、所述藿香 10 份 -40 份、所述杜仲 10 份 -40 份、所述辛夷 10 份 -40 份、所述皂角 10 份 -40 份、所述川椒 10 份 -40 份、所述蜀椒 10 份 -40 份、所述干姜 10 份 -40 份、所述矾石 10 份 -40 份、所述柏子仁 10 份 -40 份、所述款冬花 10 份 -40 份、所述附子 10 份 -40 份、所述薏苡仁 10 份 -40 份、所述藜芦 10 份 -40 份、所述防风 10 份 -40 份、所述荆实 10 份 -40 份、所述柏枝节 10 份 -40 份、所述乌头 10 份 -40 份、所述木莲 10 份 -40 份、所述苜蓿 10 份 -40 份、所述香蒲 10 份 -40 份、所述柏木 10 份 -40 份。

[0081] 在本发明各实施例中,优选地,在将所述中药混合之前,进一步包括:将所述柏木研成粉末状。更有利于柏木味道是散发。

[0082] 在本发明各实施例中,优选地,在将所述中药混合之前,进一步包括:将人参、桔梗、肉苁蓉、前胡、细辛、白微、当归、川芎、藜芦、藁本、白芷、木香、藿香、杜仲、辛夷、皂角、川椒、蜀椒、干姜、矾石、柏子仁、款冬花、附子、薏苡仁、藜芦、防风、荆实、柏枝节、乌头、木莲、苜蓿、香蒲和柏木研成粉末状。更有利于柏木味道散发。

[0083] 在一个实施例中,如图 1 所示,药枕的制作方法包括如下步骤:

[0084] 步骤 101 为:将人参、桔梗、肉苁蓉、前胡、细辛、白微、当归、川芎、藜芦、藁本、白芷、木香、藿香、杜仲、辛夷、皂角、川椒、蜀椒、干姜、矾石、柏子仁、款冬花、附子、薏苡仁、藜芦、防风、荆实、柏枝节、乌头、木莲、苜蓿、香蒲和柏木研成粉末状。此步骤为准备工作。

[0085] 步骤 102 为:将上述中药混合。

[0086] 步骤 103 为:将混合后的中药放入枕芯中。

[0087] 步骤 104 为:将枕芯放入枕套内。

[0088] 在一个实施例中,如图 2 所示,为药枕的结构示意图,包括枕套 201 和枕套上的孔 202,枕芯设置在枕套 201 内,通过孔 202 能将枕芯内中药的气味发散出来。

[0089] 通过本发明各实施例提供的药枕及其制作方法,能够带来以下有益效果:

[0090] 通过在枕芯中增加柏木,柏木的香味能够起到安神的作用,从而增强了药枕的安神作用;

[0091] 通过使用柏木枕套,柏木散发出的香味还具有清热解毒、燥湿杀虫的作用,能够稳定情绪,杀毒灭菌;

[0092] 通过在枕套的上表面设置孔,便于将枕芯内的中药味散发出来;

[0093] 通过使用棉枕套,能够适用于习惯较软枕套的使用者;

[0094] 通过使用玉石枕套,通过玉石枕套的清凉感,能够消暑解热。

[0095] 本发明提供的各种实施例可根据需要以任意方式相互组合,通过这种组合得到的技术方案,也在本发明的范围内。

[0096] 显然,本领域技术人员可以对本发明进行各种改动和变型而不脱离本发明的精神和范围。这样,倘若对本发明的这些修改和变型属于本发明权利要求及其等同技术的范围之内,则本发明也包含这些改动和变型在内。

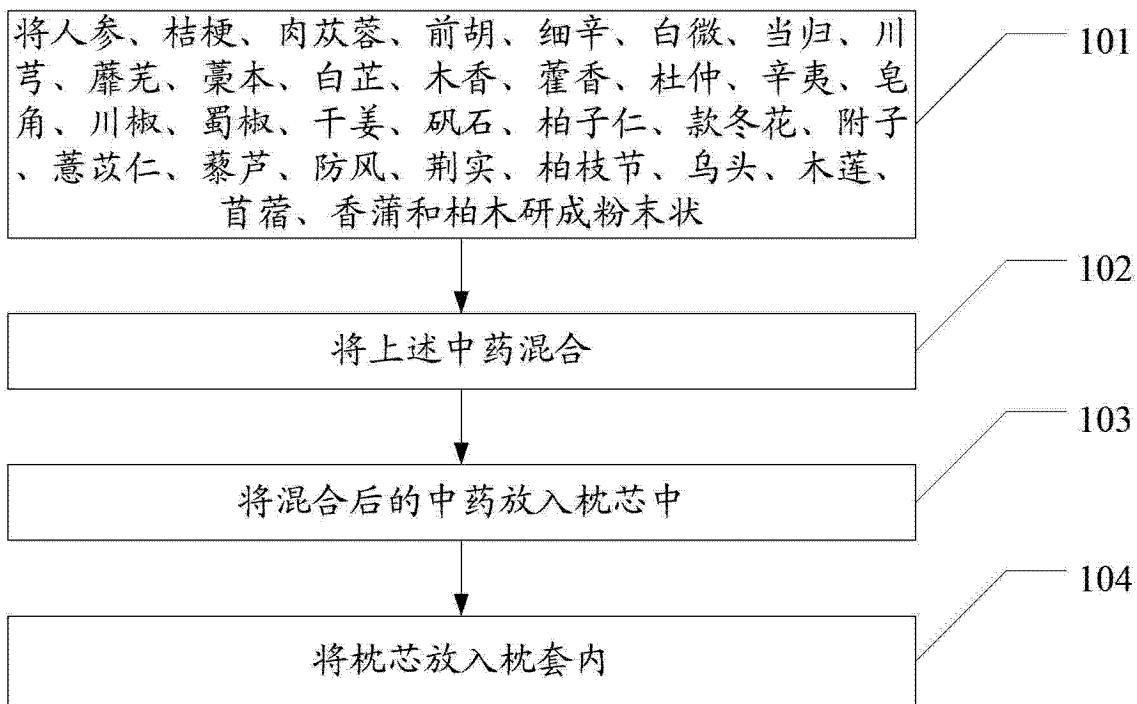


图 1

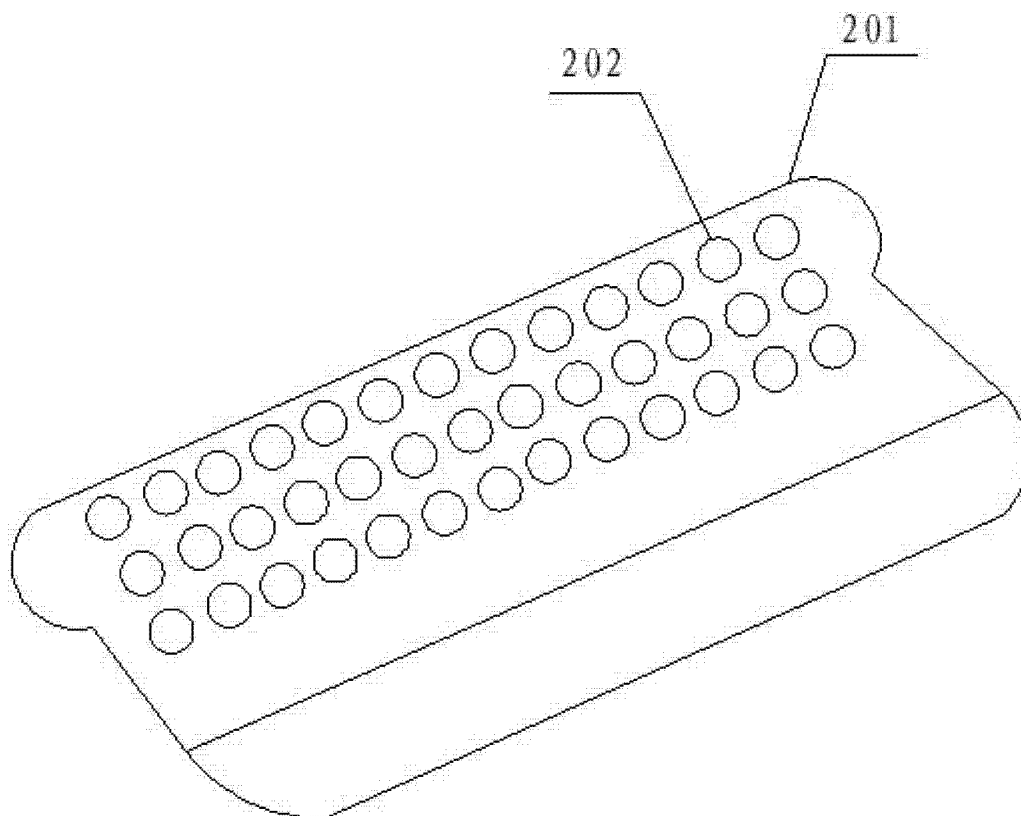


图 2