



(19) 中華民國智慧財產局

(12) 新型說明書公告本

(11) 證書號數：TW M543785 U

(45) 公告日：中華民國 106 (2017) 年 06 月 21 日

(21) 申請案號：106203484

(22) 申請日：中華民國 106 (2017) 年 03 月 13 日

(51) Int. Cl. : **B42F7/04 (2006.01)**

B42F11/00 (2006.01)

(71) 申請人：珠友文化事業有限公司(中華民國) (TW)

雲林縣虎尾鎮正義路 66 號

(72) 新型創作人：林尚裕 (TW)

申請專利範圍項數：8 項 圖式數：9 共 16 頁

(54) 名稱

附筆插之資料板夾結構(一)

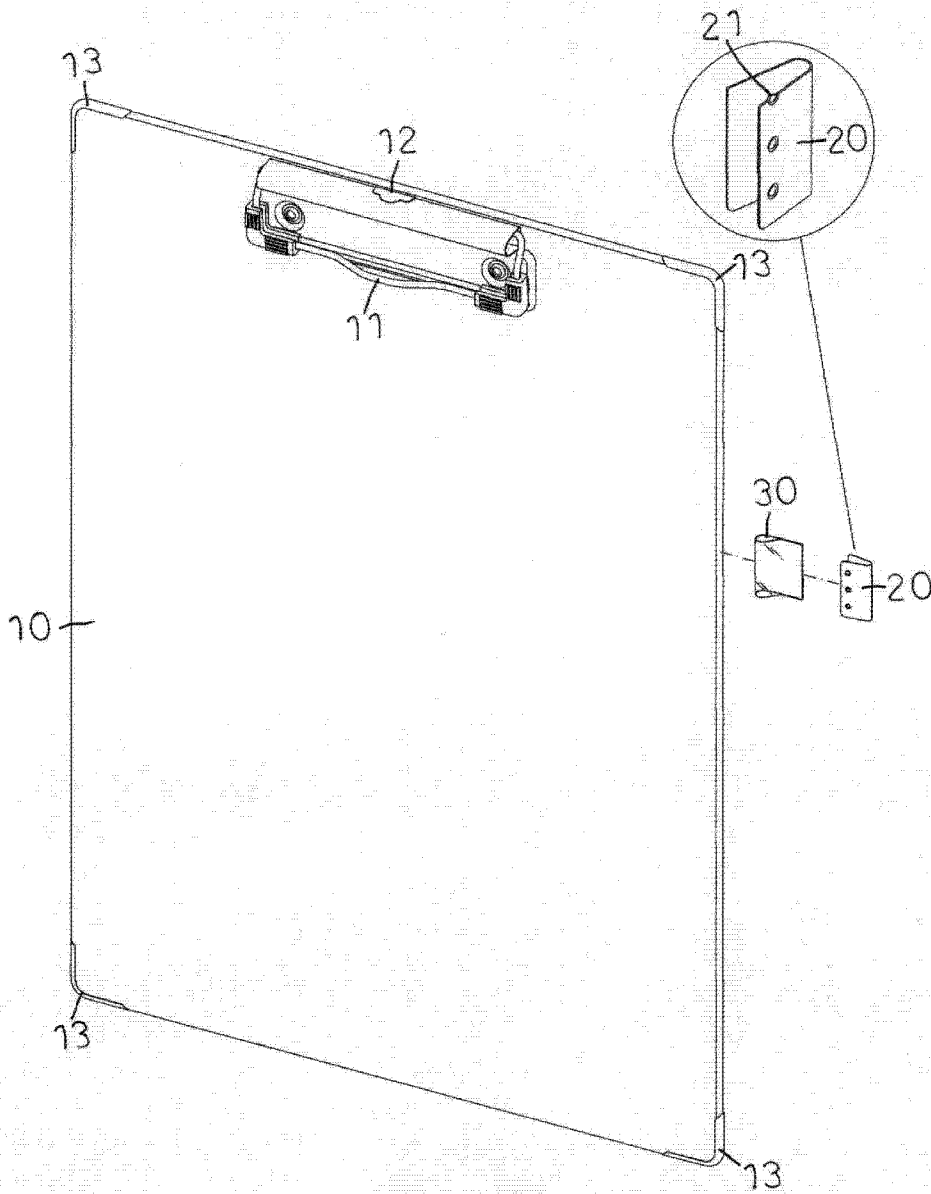
(57) 摘要

一種附筆插之資料板夾結構(一)，尤特指板夾的外側邊利用一個或一個以上的夾片夾持固定一個或一個以上的筆插，該一個或一個以上的筆插可供插設一枝或一枝以上的筆，方便使用者攜帶、使用紙、筆書寫，為其特徵者。

指定代表圖：

符號簡單說明：

- 10 . . . 單片式板夾
- 11 . . . 夾具
- 12 . . . 吊掛板
- 13 . . . 護角
- 20 . . . 夾片
- 21 . . . 尖刺物
- 30 . . . 筆插



第二圖

新型摘要

※ 申請案號： 106203484

※ 申請日： 106/03/13

※IPC 分類： B42F 7/04 (200601)
B42F 11/00 (200601)

【新型名稱】 附筆插之資料板夾結構（一）

【中文】

一種附筆插之資料板夾結構（一），尤特指板夾的外側邊利用一個或一個以上的夾片夾持固定一個或一個以上的筆插，該一個或一個以上的筆插可供插設一枝或一枝以上的筆，方便使用者攜帶、使用紙、筆書寫，為其特徵者。

【英文】

【代表圖】

【本案指定代表圖】：第（ 二 ）圖。

【本代表圖之符號簡單說明】：

- | | |
|-----|-------|
| 1 0 | 單片式板夾 |
| 1 1 | 夾具 |
| 1 2 | 吊掛板 |
| 1 3 | 護角 |
| 2 0 | 夾片 |
| 2 1 | 尖刺物 |
| 3 0 | 筆插 |

新型專利說明書

(本說明書格式、順序，請勿任意更動)

【新型名稱】 附筆插之資料板夾結構(一)

【技術領域】

【0001】 本創作附筆插之資料板夾結構(一)，主要是應用於板夾上附有筆插可以方便插設筆的技術上。

【先前技術】

【0002】 按，板夾的應用非常廣泛，包括餐廳、醫院、學校、公司、工廠等場所，舉例說明：一般餐廳的菜單都是夾設於板夾上，讓客人在點菜時可以使用筆在菜單上勾選餐點，有些餐廳會將筆放在餐桌的筆筒中，有些餐廳則為了避免客人順手將筆帶走，會在板夾上綁設一條繩子，再將筆綁設於繩子上，使用上顯得比較不方便與不美觀，為其既存尚待克服解決的問題與缺失。

【新型內容】

【0003】 本創作人目前從事相關產品的製造、設計，累積多年的實務經驗與心得，針對傳統習用板夾所既存的問題與缺失，積極地投入創新與改良的精神，所完成的附筆插之資料板夾結構(一)。

【0004】 新型解決問題所應用的技術手段以及對照先前技術的功效係在於：板夾的外側邊利用一個或一個以上的夾片夾持固定一個或一個以上的筆插，該一個或一個以上的筆插可供插設一枝或一枝以上的筆，方便使用者攜帶、使用紙、筆書寫，具有功效上的增進，為其主要目的達成者。

【0005】 上述之附筆插之資料板夾結構(一)，其中：該板夾為單片

式者。

【0006】 上述之附筆插之資料板夾結構（一），其中：該板夾為雙片式者。

【0007】 上述之附筆插之資料板夾結構（一），其中：該板夾的四個角落設有四個護角者。

【0008】 上述之附筆插之資料板夾結構（一），其中：該板夾係由紙板或塑膠板或紙與塑膠複合板製成者。

【0009】 上述之附筆插之資料板夾結構（一），其中：該板夾的上方設有一夾具，作為夾設紙之用者。

【0010】 上述之附筆插之資料板夾結構（一），其中：該夾具的上方一吊掛板，該吊掛板設有一吊孔者。

【0011】 上述之附筆插之資料板夾結構（一），其中：該夾片的斷面呈C字型，該夾片對應於板夾處設有複數個尖刺物，作為夾持時將筆套刺入並固定於板夾之用者。

【圖式簡單說明】

【0012】

第一圖：係本創作實施例一之立體組合示意圖。

第二圖：係本創作實施例一之立體分解示意圖。

第三圖：係本創作實施例一之平面組合示意圖。

第四圖：係第三圖之Y—Y剖面示意圖。

第五圖：係本創作實施例一插設筆之平面示意圖。

第六圖：係第五圖之R—R剖面示意圖。

第七圖：係本創作實施例一之使用狀態立體示意圖。

第八圖：係本創作實施例二之立體組合示意圖。

第九圖：係本創作實施例二之使用狀態立體示意圖。

【實施方式】

【0013】 為使專精熟悉此項技藝之人仕業者易於深入瞭解本創作的構造內容以及所能達成的功能效益，茲列舉二具體實施例，並配合圖式詳細介紹說明如下：

【0014】 一種附筆插之資料板夾結構（一），敬請參閱第一、二圖所示：係本創作實施例一之立體組合與立體分解示意圖。與第三圖所示：係本創作實施例一之平面組合示意圖。以及第四圖所示：係第三圖之Y—Y剖面示意圖。包括：單片式板夾10、夾片20與筆插30；其中：

【0015】 圖中所示為單片式板夾10，該單片式板夾10係由紙板或塑膠板或紙與塑膠複合板製成，該單片式板夾10的上方設有一夾具11，作為夾設紙（圖中未示）之用，該夾具11的上方一吊掛板12，該吊掛板12設有一吊孔（圖中未示），作為吊掛單片式板夾10之用，該單片式板夾10的四個角落設有四個護角13；其特徵在於：

【0016】 該單片式板夾10的外側邊利用一個或一個以上的夾片20夾持固定一個或一個以上的筆插30，該夾片20係由薄的金屬片拗折而成，該夾片20的斷面呈C字型，該夾片20對應於板夾10處設有複數個尖刺物21，作為夾持時將筆插30刺入並固定於單片式板夾10之用，該一個或一個以上的筆插30可供插設一枝或一枝以上的筆1（如第五、六圖所示）者。

【0017】 上述之附筆插之資料板夾結構(一)，敬請參閱第八圖所示：係本創作實施例二之立體組合示意圖。其中：除了單片式板夾10之外，亦可以應用在雙片式板夾40，該雙片式板夾40包括兩片相連的板片41、42，該二板片41、42中間的連接處設有一條或兩條拗折線43，讓該二板片41、42可以掀開與蓋閤，該雙片式板夾40係由紙板或塑膠板或紙與塑膠複合板製成，該雙片式板夾40在其中一板片41的上方設有一夾具44，作為夾設紙(圖中未示)之用，該雙片式板夾40在另一板片42上方對應於夾具44處設有一閃避孔45，作為蓋閤時閃避夾具44之用，該板片42的內面還設有一由透明材質製成的內袋46，作為插設名片或便條紙等物之用，該夾具44的上方一吊掛板47，該吊掛板47設有一吊孔(圖中未示)，作為吊掛雙片式板夾40之用，該雙片式板夾40的四個角落設有四個護角48；其特徵在於：

【0018】 該雙片式板夾40的外側邊利用一個或一個以上的夾片20夾持固定一個或一個以上的筆插30，該夾片20係由薄的金屬片拗折而成，該夾片20的斷面呈C字型，該夾片20對應於雙片式板夾40設有複數個尖刺物21，作為夾持時將筆插30刺入並固定於雙片式板夾40之用，該一個或一個以上的筆插30可供插設一枝或一枝以上的筆1者。

【0019】 藉由上述各元件結構所組合而成之本創作，係在提供一種附筆插之資料板夾結構(一)，在實際應用上：

【0020】 敬請參閱第七圖所示：係本創作實施例一之使用狀態立體示意圖。與第九圖所示：係本創作實施例二之使用狀態立體示意圖。應用於餐飲業菜單的單片式板夾10或雙片式板夾40時，使用者可以利用夾具

1 1、4 4 夾設菜單，並可以利用筆插 3 0 插設筆 1，方便點菜時使用筆 2 在菜單上點菜。

【0021】 綜合上述所陳，本創作係在提供一種附筆插之資料板夾結構（一），經過本創作人實際製做完成以及反覆操作測試之後，證實的確可以達到本創作所預期的功能效益，同時又為目前坊間尚無見聞之首先創作，具有產業上的利用價值，誠然已經符合新型專利實用性與進步性之成立要義，爰依專利法之規定，向 鈞局提出新型專利之申請。

【符號說明】

【0022】

1	筆
1 0	單片式板夾
1 1	夾具
1 2	吊掛板
1 3	護角
2 0	夾片
2 1	尖刺物
3 0	筆插
4 0	雙片式板夾
4 1	板片
4 2	板片
4 3	拗折線
4 4	夾具

- 4 5 閃避孔
- 4 6 內袋
- 4 7 吊掛板
- 4 8 護角

申請專利範圍

1 · 一種附筆插之資料板夾結構(一)，主要在於：板夾的外側邊利用一個或一個以上的夾片夾持固定一個或一個以上的筆插，該一個或一個以上的筆插可供插設一枝或一枝以上的筆，方便使用者攜帶、使用紙、筆書寫者。

2 · 如申請專利範圍第 1 項所述之附筆插之資料板夾結構(一)，其中：該板夾為單片式者。

3 · 如申請專利範圍第 1 項所述之附筆插之資料板夾結構(一)，其中：該板夾為雙片式者。

4 · 如申請專利範圍第 1 項所述之附筆插之資料板夾結構(一)，其中：該板夾的四個角落設有四個護角者。

5 · 如申請專利範圍第 1 項所述之附筆插之資料板夾結構(一)，其中：該板夾係由紙板或塑膠板或紙與塑膠複合板製成者。

6 · 如申請專利範圍第 1 項所述之附筆插之資料板夾結構(一)，其中：該夾片的斷面呈 C 字型，該夾片對應於板夾處設有複數個尖刺物，作為夾持時將筆套刺入並固定於板夾之用者。

7 · 如申請專利範圍第 1 項所述之附筆插之資料板夾結構(一)，其中：該板夾的上方設有一夾具，作為夾設紙之用者。

8 · 如申請專利範圍第 6 項所述之附筆插之資料板夾結構(一)，其中：該夾具的上方一吊掛板，該吊掛板設有一吊孔者。