

①2

DEMANDE DE BREVET D'INVENTION

A1

②2 Date de dépôt : 01.12.99.

③0 Priorité :

④3 Date de mise à la disposition du public de la demande : 08.06.01 Bulletin 01/23.

⑤6 Liste des documents cités dans le rapport de recherche préliminaire : *Ce dernier n'a pas été établi à la date de publication de la demande.*

⑥0 Références à d'autres documents nationaux apparentés :

⑦1 Demandeur(s) : MOULINEX SA Société anonyme — FR.

⑦2 Inventeur(s) :

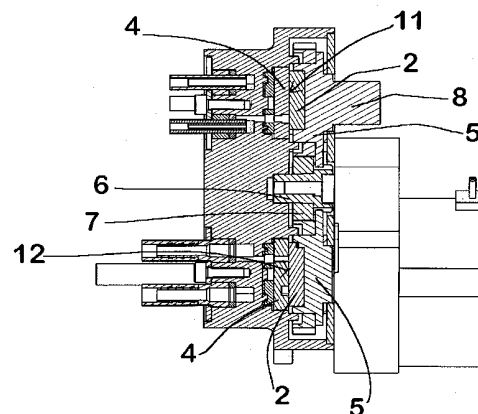
⑦3 Titulaire(s) :

⑦4 Mandataire(s) : MOULINEX.

⑤4 ENSEMBLE DE DISTRIBUTION D'EAU DE MACHINE A CAFE ESPRESSO.

⑤7 L'invention concerne une machine à café espresso comportant au moins un organe d'émission d'eau, au moins un organe de réception d'eau, au moins une canalisation d'eau émettrice, au moins une canalisation d'eau réceptrice, et un distributeur d'eau destiné à autoriser sélectivement le passage de l'eau d'une canalisation émettrice vers une canalisation réceptrice.

Suivant l'invention, le distributeur comprend au moins une plaquette rotative (2) actionnée par un moteur électrique, ladite plaquette (2) présentant un creusage conforme pour connecter sélectivement, suivant la position angulaire de la plaquette (2), l'extrémité de sortie d'une canalisation émettrice avec l'extrémité d'entrée d'une canalisation réceptrice.



**ENSEMBLE DE DISTRIBUTION D'EAU DE MACHINE À CAFÉ ESPRESSO**

L'invention qui va être décrite, se rapporte à une machine de préparation d'infusion, à savoir une cafetière  
5 de type « espresso ».

Les machines à café dites « espresso » sont conçues pour fonctionner suivant un nombre croissant de modes, correspondant à la préparation de différentes boissons ou  
10 au réchauffage de boissons déjà prêtes. Ainsi, la plupart des machines actuelles disposent d'une buse de distribution d'eau chaude ou de vapeur, fonctionnant en alternance avec le bloc d'infusion destiné à la préparation du café. Les circuits de distribution d'eau  
15 s'en trouvent compliqués, au-delà des difficultés déjà nombreuses d'organiser la circulation de l'eau suivant les différentes étapes de préparation des infusions de café.

20 D'une façon générale, l'invention vise une machine à café espresso comportant au moins un organe d'émission d'eau, au moins un organe de réception d'eau, au moins une canalisation d'eau émettrice et au moins deux canalisations d'eau réceptrices présentant chacune une  
25 extrémité d'entrée et une extrémité de sortie, et un distributeur d'eau recevant l'extrémité de sortie de la canalisation émettrice et les extrémités d'entrée des canalisations réceptrices, et destiné à autoriser sélectivement le passage de l'eau de la canalisation  
30 émettrice vers une canalisation réceptrice.

Pour gérer les flux d'eau en provenance et à destination de différents organes de la machine, les constructeurs utilisent communément des électrovannes  
35 commandées par un module électronique, le nombre des électrovannes nécessaires au fonctionnement de la machine

s'accroissant rapidement avec le nombre de fonctions ou d'organes disponibles sur la machine. Les électrovannes utilisées sont nécessairement coûteuses, au regard des conditions de fonctionnement auxquelles elles sont  
5 soumises, à savoir par exemple la température et la dureté de l'eau, et à la fiabilité demandée à un tel appareil. Il s'ensuit des coûts de fabrication augmentés de façon inacceptable, dès lors que la conception du bloc d'infusion nécessite une complexité supérieure des  
10 circuits d'alimentation en eau, ou que le nombre d'organes à desservir est accru. En outre, malgré la qualité et le dimensionnement des électrovannes utilisées, l'entartrage demeure un problème auquel il n'est pas remédié de façon satisfaisante.

15

L'invention, pour apporter des remèdes aux problèmes précédemment exposés, dispose que le distributeur comprend au moins une plaquette rotative, actionnée par un moteur électrique de façon à pouvoir  
20 prendre plusieurs positions angulaires par rapport aux extrémités des canalisations, ladite plaquette présentant un creusage conformé pour connecter sélectivement, suivant la position angulaire de la plaquette, l'extrémité de sortie d'une canalisation émettrice avec  
25 l'extrémité d'entrée d'une canalisation réceptrice.

Grâce à cette disposition, le distributeur généralement constitué d'une série d'électrovannes multivoies est remplacé par une plaquette mobile en rotation  
30 actionnée par un moteur électrique, ce qui génère une réduction du coût de fabrication de la machine, simplifie la réalisation de l'étanchéité du distributeur, et permet de ralentir son entartrage. En outre, l'utilisation de deux plaquettes à contact serré permet de commander des  
35 circuits à haute pression tels que ceux utilisés pour

commander des vérins d'infusion, contrairement à des électrovannes dont les clapets sont fragiles.

D'autres caractéristiques et avantages de  
5 l'invention ressortiront de la description qui va suivre, donnée à titre d'exemple non limitatif, en référence aux dessins annexés dans lesquels:

- la figure 1 est une vue en perspective du  
10 distributeur d'une machine à café suivant l'invention;

- la figure 2 est une coupe suivant la ligne A-A du distributeur suivant la figure 1 ;

- les figures 3a, 3b et 3c sont respectivement des vues de dessous, de face et de dessus d'une plaquette  
15 rotative utilisée dans le distributeur suivant la figure 1 ;

- les figures 4a, 4b et 4c sont respectivement des vues de dessus, de face et de dessous d'une plaquette fixe utilisée dans le distributeur suivant la figure 1 ;

20 - la figure 5 est une autre vue en perspective du distributeur suivant la figure 1.

A la figure 1, on a représenté le distributeur d'eau 1 d'une machine à café espresso. Une machine à café  
25 de ce type comporte de façon classique au moins un organe d'émission d'eau 20, et au moins un organe de réception 30. L'organe d'émission d'eau 20 peut être, suivant le type de machine et la phase de préparation du café en cours, un réservoir d'eau froide, un organe de chauffage  
30 de l'eau tel un bloc thermique, ou autre. Quant à l'organe de réception d'eau 30, il peut s'agir, également suivant le type de machine et la phase de préparation du café en cours, de l'organe de chauffage de l'eau, d'un vérin de pressage, de la chambre d'infusion recevant la  
35 mouture de café et l'eau chaude, ou encore d'un réservoir de vidange. La plupart des machines actuelles disposant

d'une buse de distribution de vapeur ou d'eau chaude, celle-ci constitue de la même façon l'un des organes récepteurs. Afin de permettre la circulation de l'eau entre un organe d'émission 20 d'une part, et un organe de  
5 réception 30 d'autre part, il est prévu au moins une canalisation dite « émettrice » 21, qui est issue de l'organe d'émission d'eau 20, et au moins une canalisation dite « réceptrice » 31 conduisant à l'organe de réception 30. Chacune desdites canalisations 21, 31  
10 présente une extrémité d'entrée et une extrémité de sortie, le distributeur 1 recevant l'extrémité de sortie 22 des canalisations émettrices 21 et l'extrémité d'entrée 32 des canalisations réceptrices 31. Le distributeur 1 est destiné à autoriser sélectivement le  
15 passage de l'eau d'une canalisation émettrice 21 vers une canalisation réceptrice 31.

On conçoit aisément que la préparation de café dans une telle machine, d'autant plus si la machine est de  
20 type automatique, et la mise à disposition de l'utilisateur d'une buse de distribution de vapeur ou d'eau chaude, met en jeu un nombre important de canalisations émettrices et réceptrices, et nécessite en conséquence un nombre important de connexions entre ces  
25 canalisations. Il s'ensuit généralement une grande complexité de conception du distributeur, et un coût de fabrication et de montage élevé, les distributeurs de type connu utilisant un ensemble d'électrovannes commandées électroniquement. Le nombre d'électrovannes  
30 augmente très rapidement avec le nombre de combinaisons de connexion entre canalisations.

Comme cela apparaît mieux à la figure 2, l'invention propose de substituer à un distributeur de  
35 type connu utilisant un ensemble d'électrovannes, un distributeur 1 comprenant au moins une plaquette rotative

2, actionnée par un moteur électrique de façon à pouvoir prendre plusieurs positions angulaires par rapport aux extrémités 22, 32 des canalisations 21, 31, ladite plaquette 2 présentant un creusage 3 conformé pour  
5 connecter sélectivement, suivant la position angulaire de la plaquette 2, l'extrémité de sortie 22 d'une canalisation émettrice 21 avec l'extrémité d'entrée 32 d'une canalisation réceptrice 31.

10 Suivant un mode préféré de l'invention, afin d'augmenter le nombre de connexions possibles entre les différentes canalisations, le distributeur 1 comprend un premier ensemble 11 de deux plaquettes 2, 4 superposées. La première plaquette 2, dont une représentation est  
15 donnée aux figures 3a à 3c, est rotative, actionnée par un moteur électrique de façon à pouvoir prendre plusieurs positions angulaires par rapport aux extrémités 22, 32 des canalisations 21, 31 ; la seconde plaquette 4, représentée seule aux figures 4a à 4c, est fixe par  
20 rapport aux extrémités 22, 32 des canalisations 21, 31. Chacune des plaquettes 2, 4 présente au moins un creusage 3 conformé pour connecter sélectivement, suivant la position angulaire de la première plaquette 2, l'extrémité de sortie 22 d'une canalisation émettrice 21  
25 avec l'extrémité d'entrée 32 d'une canalisation réceptrice 31.

De préférence encore, le distributeur 1 comprend un deuxième ensemble 12 de deux plaquettes 2, 4 superposées,  
30 la première plaquette 2 étant rotative, entraînée en rotation suivant un mouvement indexé sur le mouvement de la première plaquette 2 du premier ensemble 11.

Les plaquettes 2, 4 sont réalisées dans un matériau  
35 céramique, qui procure non seulement une bonne résistance mécanique et thermique, mais aussi une grande stabilité

dimensionnelle lors du vieillissement des pièces dans des conditions sévères de fonctionnement. En outre, un tel matériau assure une bonne étanchéité et un entartrage réduit.

5

Le mouvement simultané et proportionnel des deux plaquettes rotatives 2 est réalisé de la façon suivante : le moteur comprend un arbre de sortie 6 dont le mouvement est transmis, soit par l'intermédiaire d'un système réducteur, soit directement, à une roue d'entraînement 7 dentée, tandis que chacune des plaquettes mobiles 2 est portée par un plateau 5 crénelé, la roue d'entraînement 7 et chacun des plateaux 5 constituant une liaison par engrenage.

15

Suivant un mode de réalisation particulier, la machine à café espresso comprend au moins un organe de sélection actionné par l'utilisateur, et la position angulaire de la roue d'entraînement 7 dépend de la position de l'organe de sélection. Un organe de sélection est constitué, à titre d'exemple, d'un interrupteur à deux positions « marche » et « arrêt », une position spécifique des plaquettes 2, 4 étant affectée au mode « arrêt » ; un autre organe de sélection peut être constitué d'un bouton de commande rotatif, destiné à sélectionner entre un mode de préparation d'infusion, un mode de distribution d'eau chaude, ou encore un mode de distribution de vapeur.

30

Dans un mode de préparation de café, les plaquettes 2, 4 prennent des positions angulaires variables avec les phases de préparation, à savoir par exemple, une première position permettant le passage de l'eau entre le réservoir d'eau froide et le bloc thermique ; une deuxième position permettant l'écoulement de l'eau préalablement chauffée dans le bloc thermique, vers la

35

chambre d'infusion, siège de la phase d'infusion ; une troisième position par laquelle l'eau résiduelle contenue dans le bloc thermique est purgée dans un réservoir de vidange.

5

Dans un mode de distribution d'eau chaude, une quatrième position des plaquettes 2, 4 autorise le passage de l'eau en sortie du bloc thermique vers la buse de distribution d'eau chaude, interdisant toute  
10 possibilité de circulation d'eau vers le vérin d'infusion.

Pour atteindre une très haute précision dans le positionnement angulaire des plaquettes, on peut prévoir  
15 que le moteur électrique soit de type pas-à-pas.

Alternativement, le moteur peut être de conception plus rudimentaire, par exemple de type synchrone ou universel, associé à au moins un interrupteur  
20 d'alimentation du moteur électrique. Comme cela apparaît mieux en figure 5, une plaquette rotative 2 est alors solidaire d'un arbre 8, formé d'une pièce avec le plateau 5, sur la périphérie duquel est formée au moins une came 9 d'actionnement dudit interrupteur 10, de sorte que  
25 l'alimentation du moteur soit interrompue dès lors que ladite came 9 atteint une position angulaire correspondant à une position angulaire de consigne de la plaquette rotative 2, déterminée par la position de l'organe de sélection.

30

Cette disposition procure une grande simplicité de la commande du moteur, pour un positionnement angulaire relativement précis.

35 On le voit, l'invention apporte une simplification importante de la fonction de distribution d'eau dans une

machine à café, cette simplification s'avérant indispensable dans la conception des machines actuelles compte tenu du nombre de modes de fonctionnement requis, et du niveau d'automatisation des processus de  
5 préparation d'infusion de plus en plus élevé.

## REVENDICATIONS

1. Machine à café espresso comportant au moins un organe d'émission d'eau (20), au moins un organe de réception  
5 d'eau (30), au moins une canalisation d'eau émettrice (21) et au moins deux canalisations d'eau réceptrices (31) présentant chacune une extrémité d'entrée et une extrémité de sortie, et un distributeur d'eau (1) recevant l'extrémité de sortie (22) de la canalisation  
10 émettrice (21) et les extrémités d'entrée (32) des canalisations réceptrices (31), et destiné à autoriser sélectivement le passage de l'eau de la canalisation émettrice (21) vers une canalisation réceptrice (31),

**caractérisé en ce que** le distributeur (1) comprend au  
15 moins une plaquette rotative (2), actionnée par un moteur électrique de façon à pouvoir prendre plusieurs positions angulaires par rapport aux extrémités (22, 32) des canalisations (21, 31), ladite plaquette (2) présentant un creusage (3) conformé pour connecter sélectivement,  
20 suivant la position angulaire de la plaquette (2), l'extrémité de sortie (22) d'une canalisation émettrice (21) avec l'extrémité d'entrée (32) d'une canalisation réceptrice (31).

25 2. Machine à café espresso selon la revendication 1,  
**caractérisé en ce que** le distributeur (1) comprend un premier ensemble (11) de deux plaquettes (2, 4) superposées, la première plaquette (2) étant rotative, actionnée par un moteur électrique de façon à pouvoir  
30 prendre plusieurs positions angulaires par rapport aux extrémités des canalisations (22, 32), la seconde (4) étant fixe par rapport aux extrémités (22, 32) des canalisations (21, 31), chacune desdites plaquettes (2, 4) présentant au moins un creusage (3) conformé pour  
35 connecter sélectivement, suivant la position angulaire de la première plaquette (2), l'extrémité de sortie (22)

d'une canalisation émettrice (21) avec l'extrémité d'entrée (32) d'une canalisation réceptrice (31).

3. Machine à café espresso selon la revendication 2,  
5 **caractérisé en ce que** le distributeur (1) comprend un deuxième ensemble (12) de deux plaquettes (2, 4) superposées, la première plaquette (2) étant rotative, entraînée en rotation suivant un mouvement indexé sur le mouvement de la première plaquette (2) du premier  
10 ensemble (11).

4. Machine à café espresso selon l'une quelconque des revendications 1 à 3,  
**caractérisé en ce que** le moteur comprend un arbre de  
15 sortie (6) dont le mouvement est transmis à une roue d'entraînement (7) dentée, tandis que chacune des plaquettes mobiles (2) est portée par un plateau (5) crénelé, la roue d'entraînement (7) et chacun des plateaux (5) constituant une liaison par engrenage.

20  
5. Machine à café espresso selon la revendication 4,  
**caractérisé en ce qu'elle** comprend au moins un organe de sélection actionné par l'utilisateur, et que la position angulaire de la roue d'entraînement (7) dépend de la  
25 position de l'organe de sélection.

6. Machine à café espresso selon l'une quelconque des revendications 1 à 5,  
**caractérisé en ce que** le moteur électrique est de type  
30 pas-à-pas.

7. Machine à café espresso selon la revendication 5 ou 6,  
**caractérisé en ce qu'elle** comprend au moins un interrupteur (10) d'alimentation du moteur électrique, et  
35 que la plaquette rotative (2) est solidaire d'un arbre (8) sur la périphérie duquel est formée au moins une came

(9) d'actionnement dudit interrupteur (10), de sorte que l'alimentation du moteur soit interrompue dès lors que ladite came (9) atteint une position angulaire correspondant à une position angulaire de consigne de la  
5 plaquette rotative (2), déterminée par la position de l'organe de sélection.

8. Machine à café espresso selon l'une quelconque des revendications 1 à 7,

10 **caractérisé en ce que** les plaquettes (2, 4) sont réalisées dans un matériau céramique.

1/5  
Fig. 1

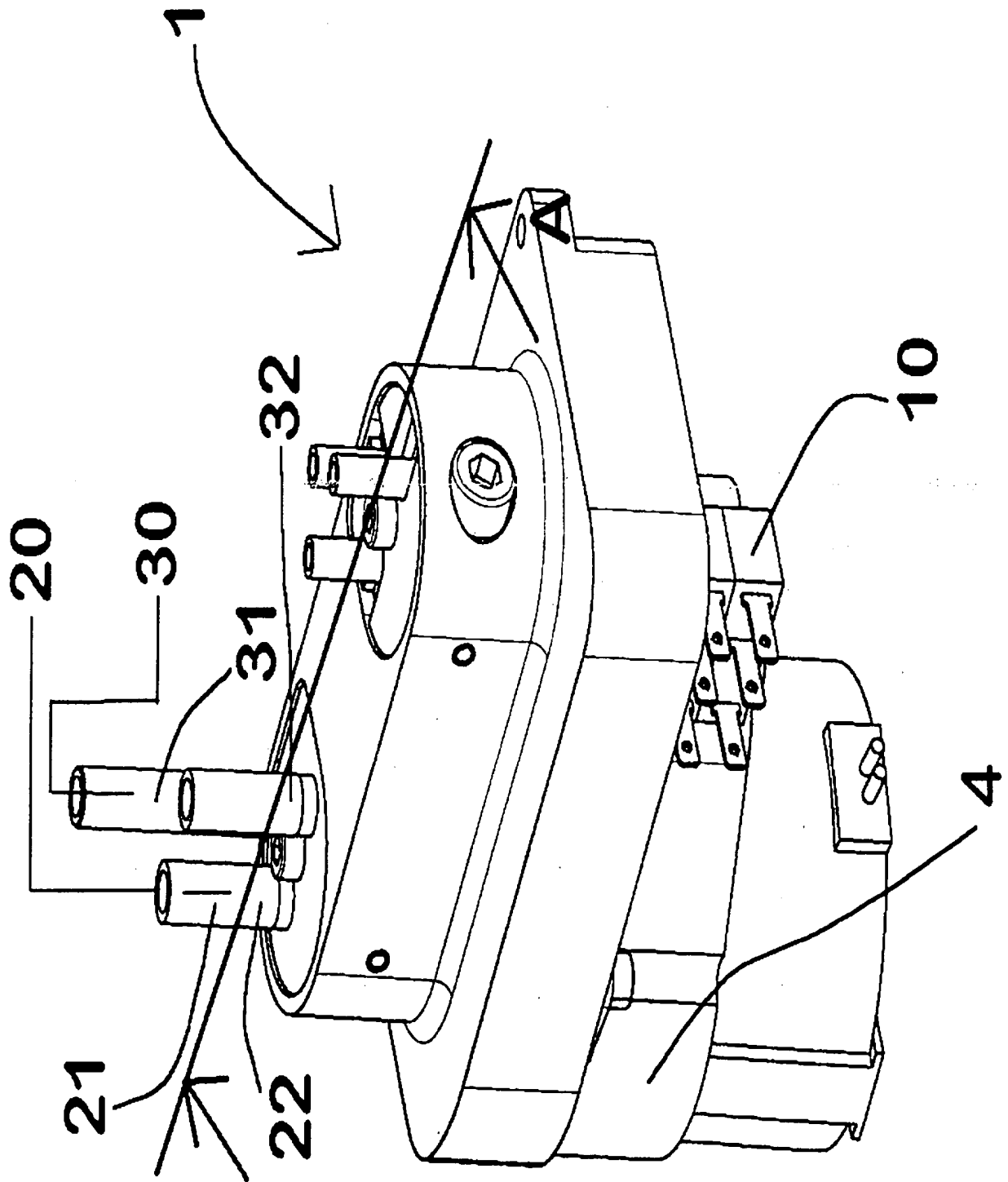
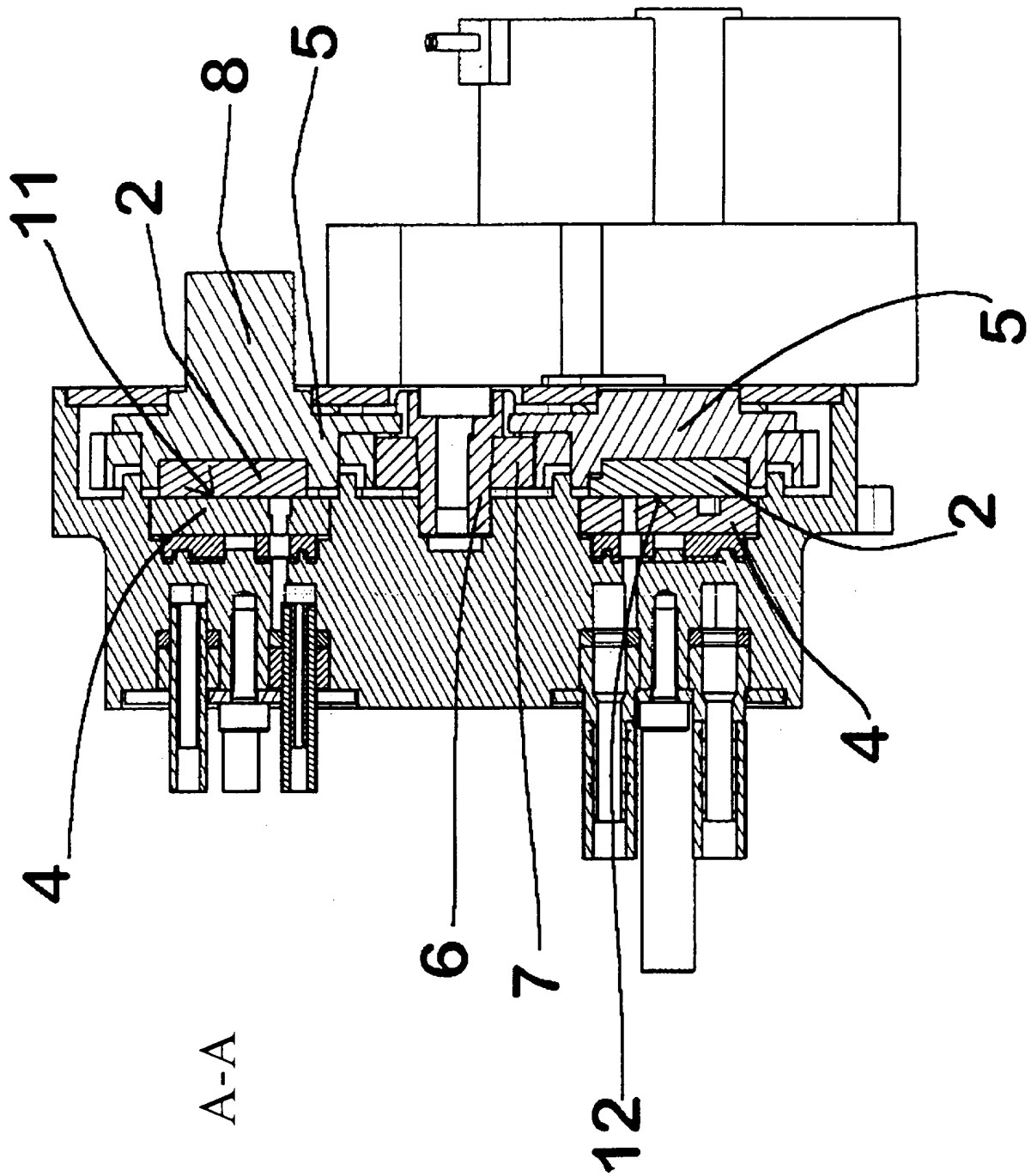


Fig. 2



3/5

Fig. 3a

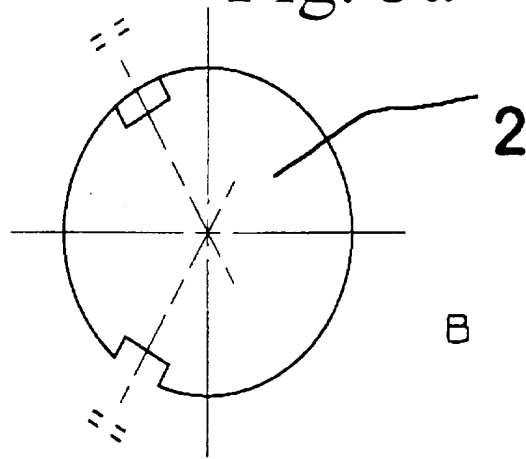


Fig. 3b

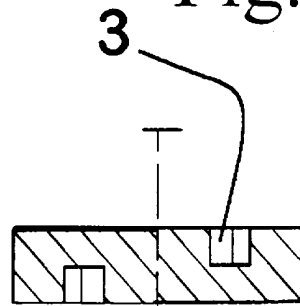
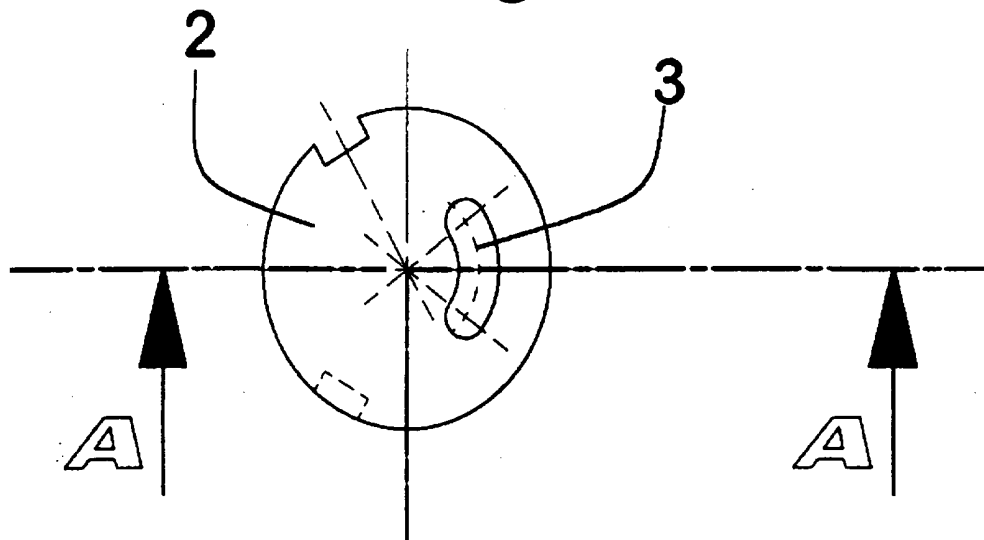


Fig. 3c



4/5

Fig. 4a

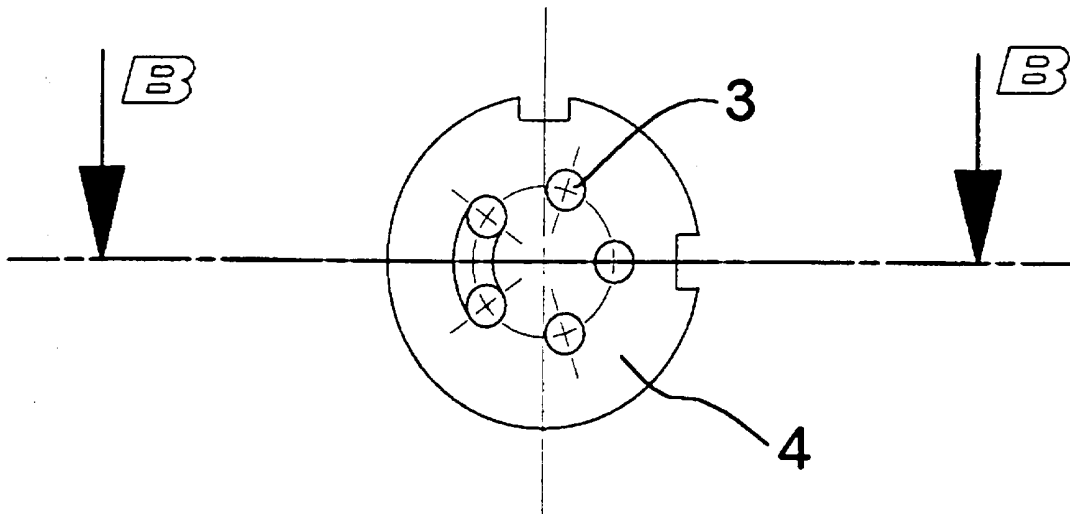


Fig. 4b

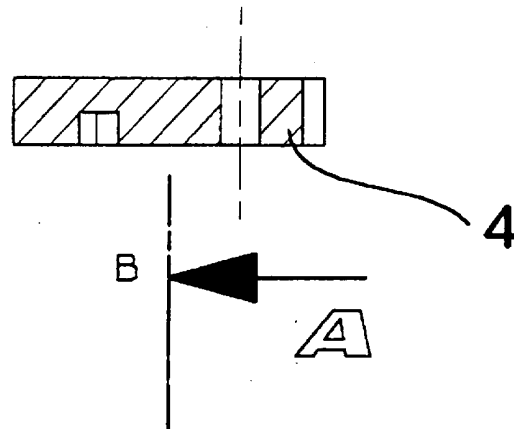
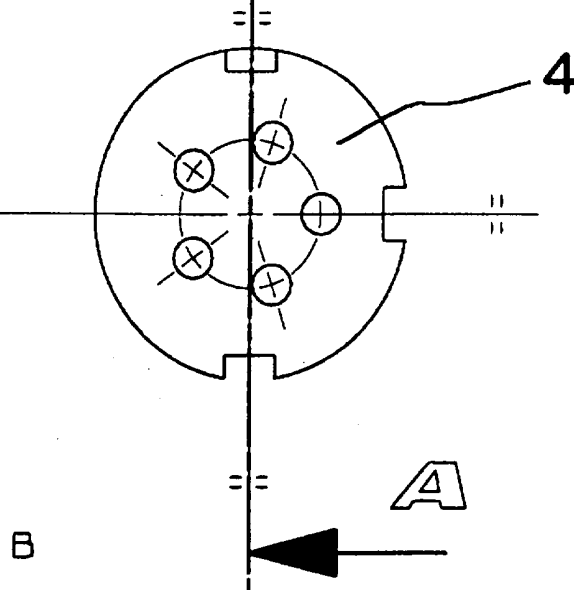


Fig. 4c



5/5

Fig. 5

