



## (12) 实用新型专利

(10) 授权公告号 CN 212489252 U

(45) 授权公告日 2021.02.09

(21) 申请号 202021098582.9

(22) 申请日 2020.06.15

(73) 专利权人 张检文

地址 332400 江西省九江市修水县庙岭乡  
大路村移民扶贫安置小区

(72) 发明人 张检文

(74) 专利代理机构 佛山中贵知识产权代理事务  
所(普通合伙) 44491

代理人 王彦昌

(51) Int. Cl.

A47C 19/22 (2006.01)

A47C 19/02 (2006.01)

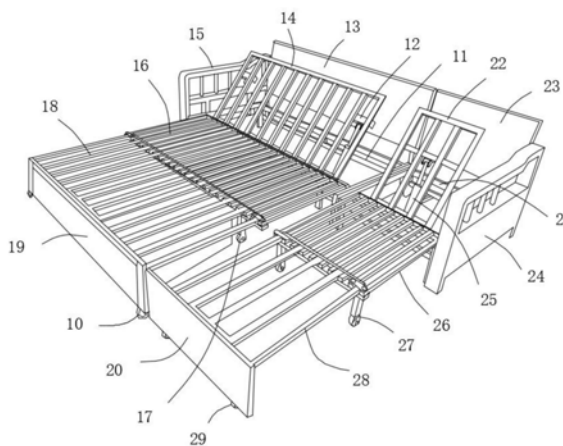
权利要求书1页 说明书4页 附图3页

### (54) 实用新型名称

一种带有茶几的多功能沙发床装置

### (57) 摘要

本实用新型公开了一种带有茶几的多功能沙发床装置,包括第一支撑架、第二支撑架和茶几本体,所述第一支撑架内铰接有第一升降架,所述第一支撑架和第一升降架之间铰接连接有第一推杆电机,所述第一升降架内滑动安装有第一伸缩架,所述第一伸缩架的内部滑动安装有第二伸缩架,所述茶几本体收纳在第一支撑架内,所述茶几本体包括收纳盒,所述收纳盒顶部固定有固定台,所述收纳盒通过升降架安装有升降台。本实用新型可将沙发床与茶几本体一体化设计,使用方便灵活,减少了占据过多室内空间。



1. 一种带有茶几的多功能沙发床装置,包括第一支撑架(11)、第二支撑架(21)和茶几本体(19),其特征在于,所述第一支撑架(11)内铰接有第一升降架(14),所述第一支撑架(11)和第一升降架(14)之间铰接连接有第一推杆电机(12),所述第一升降架(14)内滑动安装有第一伸缩架(16),所述第一伸缩架(16)的内部滑动安装有第二伸缩架(18),所述茶几本体(19)收纳在第一支撑架(11)内,所述茶几本体(19)包括收纳盒(191),所述收纳盒(191)顶部固定有固定台(192),所述收纳盒(191)通过升降架(194)安装有升降台(193)。

2. 根据权利要求1所述的一种带有茶几的多功能沙发床装置,其特征在于,所述收纳盒(191)位于第二伸缩架(18)的下方,所述收纳盒(191)的底部安装有第三滚轮(195)。

3. 根据权利要求1所述的一种带有茶几的多功能沙发床装置,其特征在于,所述升降架(194)包括第一安装板(1941)和第二安装板(1943),所述第一安装板(1941)设有两个,两个所述第一安装板(1941)分别固定在收纳盒(191)的两侧内壁上,两个所述第一安装板(1941)之间安装有第一长度调节装置(1947),所述第一安装板(1941)的侧边固定有限位块(1949),所述第二安装板(1943)设有两个,两个所述第二安装板(1943)分别固定在升降台(193)的底部两端,两个所述第二安装板(1943)之间安装有第二长度调节装置(1944),所述第一安装板(1941)和第二安装板(1943)之间铰接连接有相互平行的第一连杆(1942)和第二连杆(1945),所述第一连杆(1942)和第二连杆(1945)之间连接有弹簧(1946),所述第一安装板(1941)和第二连杆(1945)之间铰接连接有气杆(1948)。

4. 根据权利要求3所述的一种带有茶几的多功能沙发床装置,其特征在于,所述第一长度调节装置(1947)和第二长度调节装置(1944)的结构完全相同,所述第一长度调节装置(1947)包括套筒(19471)、滑杆(19472)和锁紧螺丝(19473),所述滑杆(19472)滑动套接在套筒(19471)内,所述滑杆(19472)通过锁紧螺丝(19473)锁紧在套筒(19471)内。

5. 根据权利要求1所述的一种带有茶几的多功能沙发床装置,其特征在于,所述第二支撑架(21)内铰接有第二升降架(22),所述第二支撑架(21)和第二升降架(22)之间铰接连接有第二推杆电机(25),所述第二升降架(22)内滑动安装有第三伸缩架(26),所述第三伸缩架(26)内滑动安装有第四伸缩架(28),所述第四伸缩架(28)的一端安装有尾板(20)。

6. 根据权利要求5所述的一种带有茶几的多功能沙发床装置,其特征在于,所述第一伸缩架(16)的底部安装有第一滚轮(17),所述第二伸缩架(18)的底部安装有第二滚轮(10),所述第三伸缩架(26)的底部安装有第四滚轮(27),所述尾板(20)的底部安装有第五滚轮(29)。

7. 根据权利要求1所述的一种带有茶几的多功能沙发床装置,其特征在于,所述第一支撑架(11)的侧边安装有第一扶手架(15)和第一靠背(13),所述第二支撑架(21)的侧边安装有第二扶手架(24)和第二靠背(23)。

## 一种带有茶几的多功能沙发床装置

### 技术领域

[0001] 本实用新型涉及沙发床技术领域,尤其涉及一种带有茶几的多功能沙发床装置。

### 背景技术

[0002] 沙发床是指能沙发和床两用的家具。现代居室布置崇尚简洁,多功能家具越来越成为大众的选择,沙发床就是其一。在小户型居室里,为了满足偶尔的访客居住需要,一张沙发床是很必要的。通常情况下,沙发床可以放置于客厅或书房,充当座椅的功能;客人来临的晚上,展开沙发床,铺上被褥就是一张睡床。在三室两厅之类的普通户型里,沙发床也能在客卧睡床之外,帮助主人应付偶尔的多名客人来访。选择一张合适的沙发床是有讲究的。沙发床要满足坐和卧两种功能,必须牢固耐用而且美观,其材质、工艺都应该有保证。

[0003] 授权公告号为CN 209965811 U,专利名称为“一种多功能电动升降沙发床”的中国专利,可以作为沙发也可以作为床使用,无需翻转,操作非常简单,非常省力,且扶手可以折叠,不会影响作为床时的使用,同时可方便的调节躺在床上时的角度,提高了使用的灵活性。但是在实际的使用过程中,我们发现,在家里还需单独配置茶几,茶几也占据过多空间,因此我们设想能否将茶几与沙发床结合增加其使用的功能性和便捷性,针对这样的问题我们提出一种带有茶几的多功能沙发床装置。

### 实用新型内容

[0004] 本实用新型的目的是为了解决现有技术中存在的缺点,而提出的一种带有茶几的多功能沙发床装置。

[0005] 为了实现上述目的,本实用新型采用了如下技术方案:

[0006] 一种带有茶几的多功能沙发床装置,包括第一支撑架、第二支撑架和茶几本体,所述第一支撑架内铰接有第一升降架,所述第一支撑架和第一升降架之间铰接连接有第一推杆电机,所述第一升降架内滑动安装有第一伸缩架,所述第一伸缩架的内部滑动安装有第二伸缩架,所述茶几本体收纳在第一支撑架内,所述茶几本体包括收纳盒,所述收纳盒顶部固定有固定台,所述收纳盒通过升降架安装有升降台。

[0007] 优选的,所述收纳盒位于第二伸缩架的下方,所述收纳盒的底部安装有第三滚轮。

[0008] 优选的,所述升降架包括第一安装板和第二安装板,所述第一安装板设有两个,两个所述第一安装板分别固定在收纳盒的两侧内壁上,两个所述第一安装板之间安装有第一长度调节装置,所述第一安装板的侧边固定有限位块,所述第二安装板设有两个,两个所述第二安装板分别固定在升降台的底部两端,两个所述第二安装板之间安装有第二长度调节装置,所述第一安装板和第二安装板之间铰接连接有相互平行的第一连杆和第二连杆,所述第一连杆和第二连杆之间连接有弹簧,所述第一安装板和第二连杆之间铰接连接有气杆。

[0009] 优选的,所述第一长度调节装置和第二长度调节装置的结构完全相同,所述第一长度调节装置包括套筒、滑杆和锁紧螺丝,所述滑杆滑动套接在套筒内,所述滑杆通过锁紧

螺丝锁紧在套筒内。

[0010] 优选的,所述第二支撑架内铰接有第二升降架,所述第二支撑架和第二升降架之间铰连接接有第二推杆电机,所述第二升降架内滑动安装有第三伸缩架,所述第三伸缩架内滑动安装有第四伸缩架,所述第四伸缩架的一端安装有尾板。

[0011] 优选的,所述第一伸缩架的底部安装有第一滚轮,所述第二伸缩架的底部安装有第二滚轮,所述第三伸缩架的底部安装有第四滚轮,所述尾板的底部安装有第五滚轮。

[0012] 优选的,所述第一支撑架的侧边安装有第一扶手架和第一靠背,所述第二支撑架的侧边安装有第二扶手架和第二靠背。

[0013] 与现有技术相比,本实用新型的有益效果是:

[0014] 1、本实用新型中,可将第二伸缩架从第一伸缩架内抽出,然后将第一伸缩架从第一升降架内抽出,整体可当双人床使用,然后通过第一推杆电机可方便的将第一升降架调整到合适的角度位置,调节更加方便且位置更灵活,提高了操作的便捷性;将第一升降架放平后,可将第二伸缩架收纳到第一伸缩架内,然后将第一伸缩架收纳到第一升降架内,整体可当双工位沙发使用,操作方便,使用灵活;

[0015] 2、本实用新型中,可将第四伸缩架从第三伸缩架内抽出,然后将第三伸缩架从第二升降架内抽出,整体可当单人床使用,然后通过第二推杆电机可方便的将第二升降架调整到合适的角度位置,调节更加方便且位置更灵活,提高了操作的便捷性;将第二升降架放平后,可将第四伸缩架收纳到第三伸缩架内,然后将第三伸缩架收纳到第三伸缩架内,整体可当单工位沙发使用,操作方便,使用灵活;

[0016] 本实用新型中将第一支撑架和第二支撑架合在一起时可当三工位沙发或者三人床使用,使用灵活;

[0017] 3、本实用新型中的茶几本体位于第二伸缩架的下方,当需要使用时,可从第一伸缩架的下方将茶几本体通过第三滚轮整体抽出,向上拉动升降台可通过升降架将升降台展开,设置的弹簧、和气杆可对升降台的复位形成阻力,设置的限位块可对第一连杆限位,从而防止升降台继续移动,从而可在一定受力范围内保持升降台的稳定性,此时,可在收纳盒内放置物品,同时固定台和升降台用于摆放物品,譬如茶具、盘子等等,方便使用;使用完成后可通过一定力气推动升降台,然后将升降台复位到收纳盒的顶部与固定台齐平的位置,然后将整体推动到于第二伸缩架的下方。

## 附图说明

[0018] 图1为本实用新型提出的一种带有茶几的多功能沙发床装置的结构示意图;

[0019] 图2为本实用新型提出的一种带有茶几的多功能沙发床装置的茶几本体的结构示意图;

[0020] 图3为本实用新型提出的一种带有茶几的多功能沙发床装置的升降架的结构示意图;

[0021] 图4为本实用新型提出的一种带有茶几的多功能沙发床装置的第一长度调节装置的结构示意图。

[0022] 图中:11第一支撑架、12第一推杆电机、13第一靠背、14第一升降架、15第一扶手架、16第一伸缩架、17第一滚轮、18第二伸缩架、19茶几本体、191收纳盒、192固定台、193升

降台、194升降架、1941第一安装板、1942第一连杆、1943第二安装板、1944第二长度调节装置、1945第二连杆、1946弹簧、1947第一长度调节装置、19471套筒、19472滑杆、19473锁紧螺丝、1948气杆、1949限位块、195第三滚轮、10第二滚轮、21第二支撑架、22第二升降架、23第二靠背、24第二扶手架、25第二推杆电机、26第三伸缩架、27第四滚轮、28第四伸缩架、29第五滚轮、20尾板。

### 具体实施方式

[0023] 下面将结合本实用新型实施例中的附图，对本实用新型实施例中的技术方案进行清楚、完整地描述，显然，所描述的实施例仅仅是本实用新型一部分实施例，而不是全部的实施例。

[0024] 参照图1-4，一种带有茶几的多功能沙发床装置，包括第一支撑架11、第二支撑架21和茶几本体19，第一支撑架11内铰接有第一升降架14，第一支撑架11和第一升降架14之间铰接连接有第一推杆电机12，第一升降架14内滑动安装有第一伸缩架16，第一伸缩架16的内部滑动安装有第二伸缩架18，茶几本体19收纳在第一支撑架11内，茶几本体19包括收纳盒191，收纳盒191顶部固定有固定台192，收纳盒191通过升降架194安装有升降台193。

[0025] 收纳盒191位于第二伸缩架18的下方，收纳盒191的底部安装有第三滚轮195，升降架194包括第一安装板1941和第二安装板1943，第一安装板1941设有两个，两个第一安装板1941分别固定在收纳盒191的两侧内壁上，两个第一安装板1941之间安装有第一长度调节装置1947，第一安装板1941的侧边固定有限位块1949，第二安装板1943设有两个，两个第二安装板1943分别固定在升降台193的底部两端，两个第二安装板1943之间安装有第二长度调节装置1944，第一安装板1941和第二安装板1943之间铰接连接有相互平行的第一连杆1942和第二连杆1945，第一连杆1942和第二连杆1945之间连接有弹簧1946，第一安装板1941和第二连杆1945之间铰接连接有气杆1948；

[0026] 第一长度调节装置1947和第二长度调节装置1944的结构完全相同，第一长度调节装置1947包括套筒19471、滑杆19472和锁紧螺丝19473，滑杆19472滑动套接在套筒19471内，滑杆19472通过锁紧螺丝19473锁紧在套筒19471内。

[0027] 第二支撑架21内铰接有第二升降架22，第二支撑架21和第二升降架22之间铰接连接有第二推杆电机25，第二升降架22内滑动安装有第三伸缩架26，第三伸缩架26内滑动安装有第四伸缩架28，第四伸缩架28的一端安装有尾板20，第一伸缩架16的底部安装有第一滚轮17，第二伸缩架18的底部安装有第二滚轮10，第三伸缩架26的底部安装有第四滚轮27，尾板20的底部安装有第五滚轮29，第一支撑架11的侧边安装有第一扶手架15和第一靠背13，第二支撑架21的侧边安装有第二扶手架24和第二靠背23。

[0028] 工作原理：

[0029] 本实用新型中，可将第二伸缩架18从第一伸缩架16内抽出，然后将第一伸缩架16从第一升降架14内抽出，整体可当双人床使用，然后通过第一推杆电机12可方便的将第一升降架14调整到合适的角度位置，调节更加方便且位置更灵活，提高了操作的便捷性；将第一升降架14放平后，可将第二伸缩架18收纳到第一伸缩架16内，然后将第一伸缩架16收纳到第一升降架14内，整体可当双工位沙发使用，操作方便，使用灵活；

[0030] 本实用新型中，可将第四伸缩架28从第三伸缩架26内抽出，然后将第三伸缩架2从

第二升降架22内抽出,整体可当单人床使用,然后通过第二推杆电机25可方便的将第二升降架22调整到合适的角度位置,调节更加方便且位置更灵活,提高了操作的便捷性;将第二升降架22放平后,可将第四伸缩架28收纳到第三伸缩架26内,然后将第三伸缩架26收纳到第三伸缩架26内,整体可当单工位沙发使用,操作方便,使用灵活;

[0031] 本实用新型中将第一支撑架11和第二支撑架21合在一起时可当三工位沙发或者三人床使用,使用灵活;

[0032] 本实用新型中的茶几本体19位于第二伸缩架18的下方,当需要使用时,可从第一伸缩架16的下方将茶几本体19通过第三滚轮195 整体抽出,向上拉动升降台193可通过升降架194将升降台193展开,设置的弹簧1946、和气杆1948可对升降台193的复位形成阻力,设置的限位块1949可对第一连杆1942限位,从而防止升降台193继续移动,从而可在一定受力范围内保持升降台193的稳定性,此时,可在收纳盒191内放置物品,同时固定台192和升降台193用于摆放物品,譬如茶具、盘子等等,方便使用;使用完成后可通过一定力气推动升降台193,然后将升降台193复位到收纳盒191的顶部与固定台 192齐平的位置,然后将整体推动到于第二伸缩架18的下方。

[0033] 以上所述,仅为本实用新型较佳的具体实施方式,但本实用新型的保护范围并不局限于此,任何熟悉本技术领域的技术人员在本实用新型揭露的技术范围内,根据本实用新型的技术方案及其实用新型构思加以等同替换或改变,都应涵盖在本实用新型的保护范围之内。

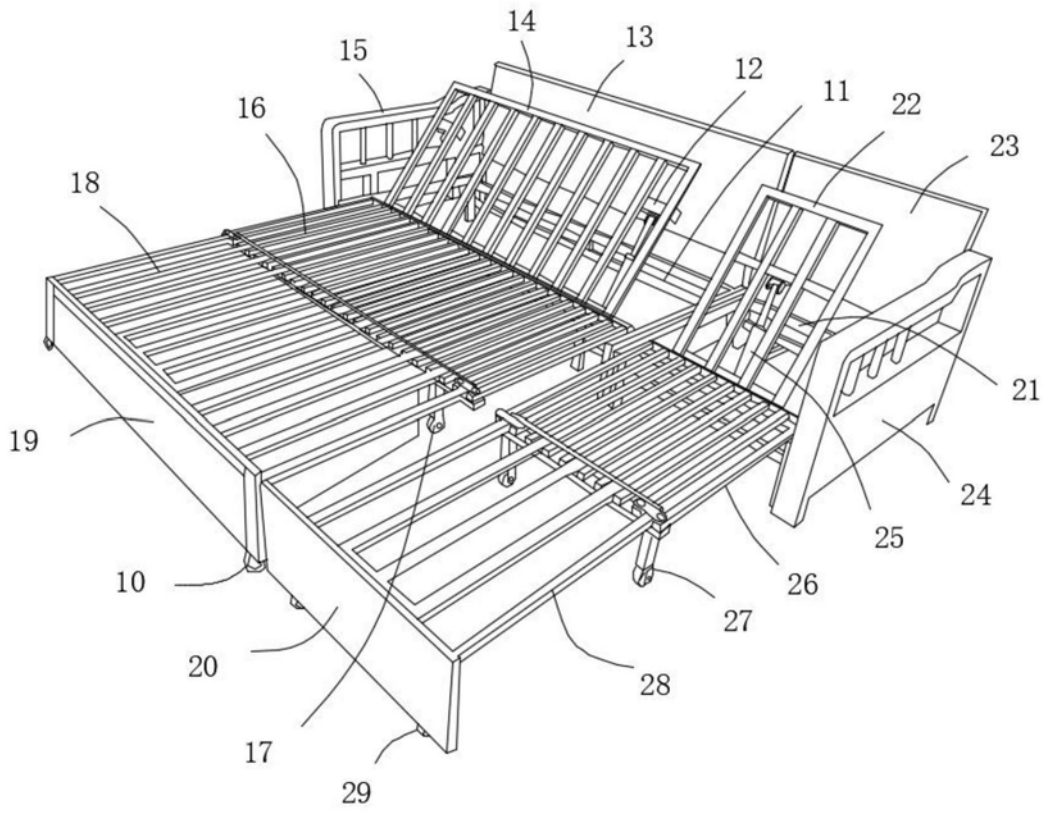


图1

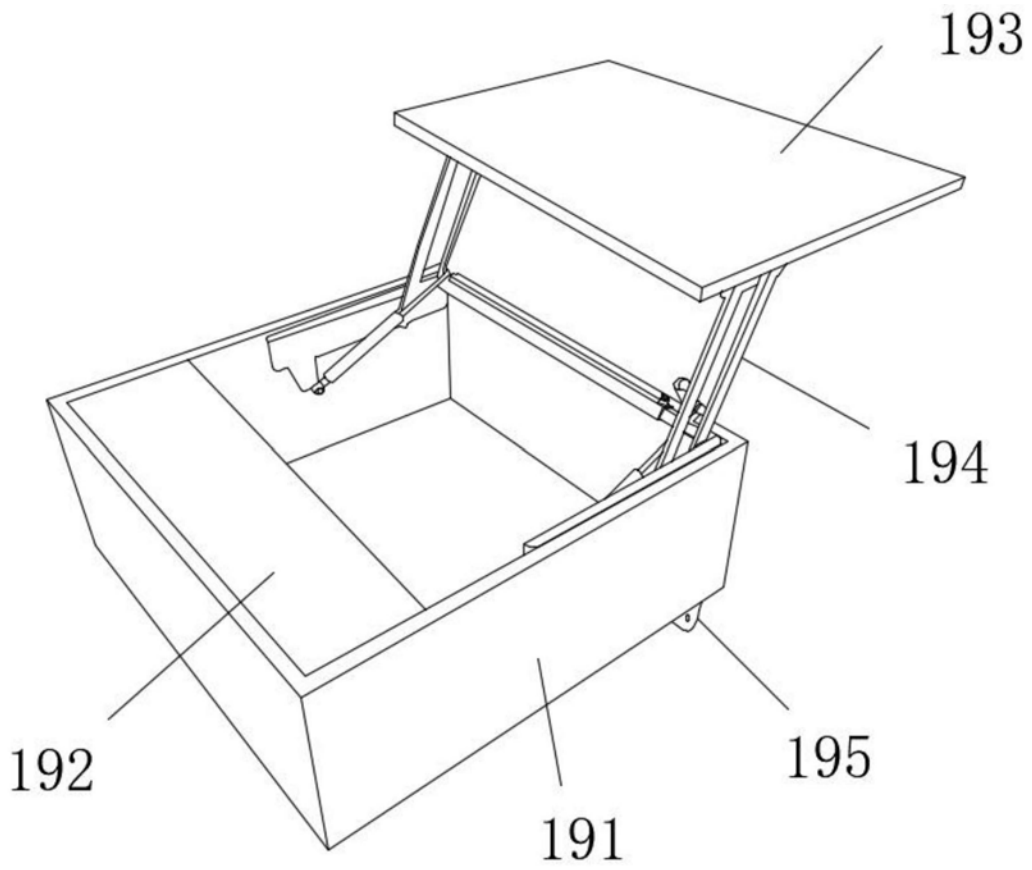


图2

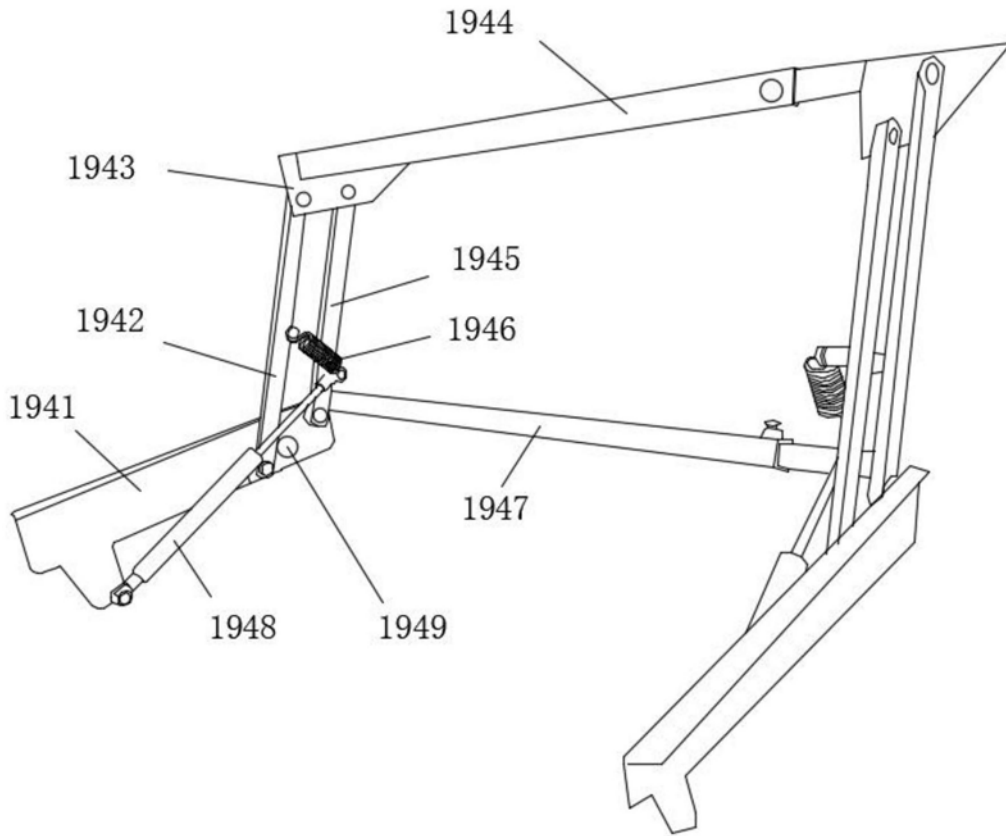


图3

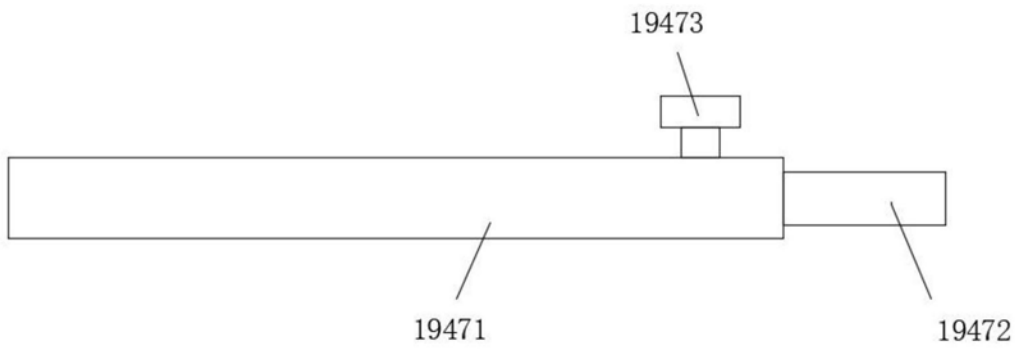


图4