



(12) 实用新型专利

(10) 授权公告号 CN 218096777 U

(45) 授权公告日 2022. 12. 20

(21) 申请号 202221694642.2

(22) 申请日 2022.07.01

(73) 专利权人 青岛海尔智能技术研发有限公司

地址 266101 山东省青岛市崂山区海尔路1号

专利权人 海尔智家股份有限公司

(72) 发明人 葛爱香 范强 赵海霞 许升

(74) 专利代理机构 青岛中家标准专利代理有限公司

公司 37324

专利代理师 辛元

(51) Int. Cl.

F25D 13/00 (2006.01)

F25D 17/06 (2006.01)

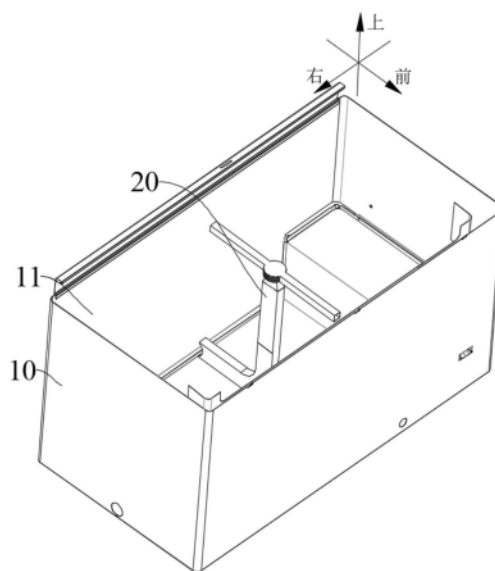
权利要求书2页 说明书7页 附图3页

(54) 实用新型名称

直冷式冷柜

(57) 摘要

本申请涉及制冷装置技术领域,公开一种直冷式冷柜,包括:柜体,限定出冷藏室;风道组件,沿竖向设于所述冷藏室内,所述风道组件包括第一风道和第二风道,所述第一风道沿横向设于所述冷藏室的底部,所述第一风道的两端分别开设有第一进风口和第二进风口;所述第二风道沿竖向设于所述第一风道的上方,所述第二风道的上端开设有出风口且所述第二风道的下端与所述第一风道相连通,以使流入所述第一风道内的冷空气能够流入所述第二风道并由所述出风口流出所述第二风道;风机,设于所述风道组件的顶部且与所述出风口相连通。本申请可以使冷藏室内底部的冷空气流动至冷藏室的上部,可以有效地提升冷藏室内的冷空气的均匀性,减小冷藏室内的温度差。



1. 一种直冷式冷柜,其特征在于,包括:

柜体(10),限定出冷藏室(11);

风道组件(20),沿竖向设于所述冷藏室(11)内,所述风道组件(20)包括第一风道(21)和第二风道(22),所述第一风道(21)沿横向设于所述冷藏室(11)的底部,所述第一风道(21)的两端分别开设有第一进风口(211)和第二进风口(212);所述第二风道(22)沿竖向设于所述第一风道(21)的上方,所述第二风道(22)的上端开设有出风口(221)且所述第二风道(22)的下端与所述第一风道(21)相连通,以使流入所述第一风道(21)内的冷空气能够流入所述第二风道(22)并由所述出风口(221)流出所述第二风道(22);

风机(30),设于所述风道组件(20)的顶部且与所述出风口(221)相连通,以驱动所述冷藏室(11)内的冷空气由所述第一进风口(211)和所述第二进风口(212)流入所述风道组件(20)内并由所述出风口(221)流入所述风机(30),并从所述风机(30)的排风口(312)流出。

2. 根据权利要求1所述的直冷式冷柜,其特征在于,

所述第一进风口(211)处设置有贯通所述第一进风口(211)两侧的缺口(213);

和/或,

所述第二进风口(212)处设置有贯通所述第二进风口(212)两侧的缺口(213)。

3. 根据权利要求1所述的直冷式冷柜,其特征在于,

所述第二风道(22)与所述第一风道(21)的连接处为弧面,以便于由所述第一进风口(211)和所述第二进风口(212)流入所述第一风道(21)内的冷空气汇入所述第二风道(22)内。

4. 根据权利要求1所述的直冷式冷柜,其特征在于,

所述第二风道(22)与所述第一风道(21)一体成型。

5. 根据权利要求1所述的直冷式冷柜,其特征在于,还包括:

风机罩(40),套设于所述风机的外侧,所述风机罩(40)朝向所述风机的排风口(312)的壁面沿所述风机的出风方向开设多个送风口(41),多个所述送风口(41)从上到下依次设置在所述风机罩(40)的壁面上。

6. 根据权利要求5所述的直冷式冷柜,其特征在于,

所述柜体(10)包括柜门(12),所述柜门(12)可活动地设于所述冷藏室(11)的顶部,以打开或关闭所述冷藏室(11);

其中,所述风机罩(40)的顶壁的高度小于所述柜门(12)的高度,且所述风机罩(40)的顶壁与所述柜体(10)内底部的距离大于所述风机罩(40)的顶壁与所述柜门(12)的距离。

7. 根据权利要求6所述的直冷式冷柜,其特征在于,还包括:

连接杆(50),连接所述风机罩(40)和所述冷藏室(11)的侧壁,以加强所述风道组件(20)与所述冷藏室(11)的连接。

8. 根据权利要求7所述的直冷式冷柜,其特征在于,

所述连接杆(50)与所述风机罩(40)的连接处的开口封闭,以防止风机吹出的风吹入所述连接杆(50)内。

9. 根据权利要求1所述的直冷式冷柜,其特征在于,

所述风机(30)为后倾式离心风机,所述后倾式离心风机的轴线沿竖向设置,所述后倾式离心风机的吸风口(311)与所述出风口(221)相连通。

10. 根据权利要求1至9任一项所述的直冷式冷柜,其特征在于,还包括:
第一温度传感器,设于所述冷藏室(11)的上部,用于检测所述冷藏室(11)上部的温度;
第二温度传感器,设于所述冷藏室(11)的下部,用于检测所述冷藏室(11)下部的温度;
控制器,与所述第一温度传感器、所述第二温度传感器和所述风机均电连接,被配置为根据所述第一温度传感器检测的温度和第二温度传感器检测的温度之间的差值控制所述风机的开闭。

直冷式冷柜

技术领域

[0001] 本申请涉及制冷装置技术领域，例如涉及一种直冷式冷柜。

背景技术

[0002] 冰柜也叫冷柜，是以低温保存食物等物品的设备。冷柜成为常用的冷藏食物的电器，为了有效提高冷柜的制冷性能并便于冷藏食物，相关技术中提出了一种直冷式冷柜。

[0003] 相关技术中公开了一种陈列式冷柜，它主要包括上部的箱体和下部的底托二大部分，在下部底托内安装有压缩机、冷凝器等主要制冷部件，而在上部箱体内装有蒸发器，下部底托的落地面积小于上部箱体的面积，并在下部底托的侧壁设有百叶窗并装有温控开关，另在上部箱体的顶面设置有可平移的密封玻璃移门。

[0004] 在实现本公开实施例的过程中，发现相关技术中至少存在如下问题：

[0005] 相关技术中的陈列式冷柜通过设置在冷柜的上部的蒸发器制冷，在冷柜的壁面处产生冷空气，由于冷空气的质量较重，在运动过程中会自动下沉，会产生冷空气到达不了冷柜中心而造成玻璃移门处的温度高的情况，而且越靠近玻璃移门中心位置温度越高，也就是说冷柜内产生上下温度分布不均匀，进而导致制冷效果差的问题。

实用新型内容

[0006] 为了对披露的实施例的一些方面有基本的理解，下面给出了简单的概括。所述概括不是泛泛评述，也不是要确定关键/重要组成元素或描绘这些实施例的保护范围，而是作为后面的详细说明确定的序言。

[0007] 本公开实施例提供一种直冷式冷柜，以解决直冷式冷柜内上下温度分布不均匀，进而导致制冷效果差的问题。

[0008] 本申请第一个方面的实施例提供一种直冷式冷柜，所述直冷式冷柜包括：包括：柜体，限定出冷藏室；风道组件，沿竖向设于所述冷藏室内，所述风道组件包括第一风道和第二风道，所述第一风道沿横向设于所述冷藏室的底部，所述第一风道的两端分别开设有第一进风口和第二进风口；所述第二风道沿竖向设于所述第一风道的上方，所述第二风道的上端开设有出风口且所述第二风道的下端与所述第一风道相连通，以使流入所述第一风道内的冷空气能够流入所述第二风道并由所述出风口流出所述第二风道；风机，设于所述风道组件的顶部且与所述出风口相连通，以驱动所述冷藏室内的冷空气由所述第一进风口和所述第二进风口流入所述风道组件内并由所述出风口流入所述风机，并从所述风机的排风口流出。

[0009] 在一些可选实施例中，所述第一进风口处设置有贯通所述第一进风口两侧的缺口；和/或，所述第二进风口处设置有贯通所述第二进风口两侧的缺口。

[0010] 在一些可选实施例中，所述第二风道与所述第一风道的连接处为弧面，以便于由所述第一进风口和所述第二进风口流入所述第一风道内的冷空气汇入所述第二风道内。

[0011] 在一些可选实施例中，所述第二风道与所述第一风道一体成型。

[0012] 在一些可选实施例中,所述直冷式冷柜还包括:风机罩,套设于所述风机的外侧,所述风机罩朝向所述风机的排风口的壁面沿所述风机的出风方向开设多个送风口,多个所述送风口从上到下依次均布在所述风机罩的壁面上。

[0013] 在一些可选实施例中,所述柜体包括柜门,所述柜门可活动地设于所述冷藏室的顶部,以打开或关闭所述冷藏室;其中,所述风机罩的顶壁的高度小于所述柜门的高度,所述风机罩的顶壁与所述柜体内底部的距离大于所述风机罩的顶壁与所述柜门的距离。

[0014] 在一些可选实施例中,所述直冷式冷柜还包括:连接杆,连接所述风机罩和所述冷藏室的侧壁,以加强所述风道组件与所述冷藏室的连接。

[0015] 在一些可选实施例中,所述连接杆与所述风机罩的连接处的开口封闭,以防止风机吹出的风吹入所述连接杆内。

[0016] 在一些可选实施例中,所述风机为后倾式离心风机,所述后倾式离心风机的轴线沿竖向设置,所述后倾式离心风机的吸风口与所述出风口相连通。

[0017] 在一些可选实施例中,所述直冷式冷柜还包括:第一温度传感器,设于所述冷藏室的上部,用于检测所述冷藏室上部的温度;

[0018] 第二温度传感器,设于所述冷藏室的下部,用于检测所述冷藏室下部的温度;

[0019] 控制器,与所述第一温度传感器、所述第二温度传感器和所述风机均电连接,被配置为根据所述第一温度传感器检测的温度和第二温度传感器检测的温度之间的差值控制所述风机的开闭。

[0020] 本公开实施例提供的直冷式冷柜和,可以实现以下技术效果:

[0021] 采用本公开实施例提供的直冷式冷柜,通过在柜体内限定出冷藏室,可以将需冷藏的食物放置在冷藏室内,满足食物的存储要求;通过沿竖向将相连接的第一风道和第二风道设置在冷藏室内,并在第一风道的两端开设第一进风口和第二进风口和在第二风道的上端开设出风口,可以使冷藏室内底部的冷空气流入第一风道内并由第一风道汇流入第二风道由出风口流出第二风道至冷藏室的上部;通过将风机设置在出风口处,一方面可以为冷藏室内的冷空气的流动提供动力,另一方面可以改变出风口处的冷空气流动方向,在风机的驱动下,冷空气可以朝向出风口的四周流动,可以有效地提升冷藏室内的冷空气的均匀性,减小冷藏室的上部和下部的温度差,保证冷藏室内的每一处都满足待冷藏物的温度要求。

[0022] 以上的总体描述和下文中的描述仅是示例性和解释性的,不用于限制本申请。

附图说明

[0023] 一个或多个实施例通过与之对应的附图进行示例性说明,这些示例性说明和附图并不构成对实施例的限定,附图中具有相同参考数字标号的元件示为类似的元件,附图不构成比例限制,并且其中:

[0024] 图1是本公开实施例提供的一个直冷式冷柜的结构示意图;

[0025] 图2是本公开实施例提供的一个直冷式冷柜的局部结构示意图;

[0026] 图3是本公开实施例提供的一个直冷式冷柜的剖面示意图;

[0027] 图4是本公开实施例提供的一个风道组件的结构示意图;

[0028] 图5是本公开实施例提供的一个风道组件的剖面示意图;

[0029] 图6是本公开实施例提供的图5中的A部的放大示意图。

[0030] 附图标记:

[0031] 10:柜体、11:冷藏室、12:柜门、101:第一侧壁、102:第二侧壁、

[0032] 20:风道组件、21:第一风道、211:第一进风口、212:第二进风口、213:缺口、22:第二风道、221:出风口、

[0033] 30:风机、31:叶轮、311:吸风口、312:排风口、32:电机、

[0034] 40:风机罩、41:送风口、

[0035] 50:连接杆。

具体实施方式

[0036] 为了能够更加详尽地了解本公开实施例的特点与技术内容,下面结合附图对本公开实施例的实现进行详细阐述,所附附图仅供参考说明之用,并非用来限定本公开实施例。在以下的技术描述中,为方便解释起见,通过多个细节以提供对所披露实施例的充分理解。然而,在没有这些细节的情况下,一个或多个实施例仍然可以实施。在其它情况下,为简化附图,熟知的结构和直冷式冷柜可以简化展示。

[0037] 本公开实施例的说明书和权利要求书及上述附图中的术语“第一”、“第二”等是用于区别类似的对象,而不必用于描述特定的顺序或先后次序。应该理解这样使用的数据在适当情况下可以互换,以便这里描述的本公开实施例的实施例。此外,术语“包括”和“具有”以及他们的任何变形,意图在于覆盖不排他的包含。

[0038] 本公开实施例中,术语“上”、“下”、“内”、“中”、“外”、“前”、“后”等指示的方位或位置关系为基于附图所示的方位或位置关系。这些术语主要是为了更好地描述本公开实施例及其实施例,并非用于限定所指示的直冷式冷柜、元件或组成部分必须具有特定方位,或以特定方位进行构造和操作。并且,上述部分术语除了可以用于表示方位或位置关系以外,还可能用于表示其他含义,例如术语“上”在某些情况下也可能用于表示某种依附关系或连接关系。对于本领域普通技术人员而言,可以根据具体情况理解这些术语在本公开实施例中的具体含义。

[0039] 另外,术语“设置”、“连接”、“固定”应做广义理解。例如,“连接”可以是固定连接,可拆卸连接,或整体式构造;可以是机械连接,或电连接;可以是直接相连,或者是通过中间媒介间接相连,又或者是两个直冷式冷柜、元件或组成部分之间内部的连通。对于本领域普通技术人员而言,可以根据具体情况理解上述术语在本公开实施例中的具体含义。

[0040] 除非另有说明,术语“多个”表示两个或两个以上。

[0041] 本公开实施例中,字符“/”表示前后对象是一种“或”的关系。例如,A/B表示:A或B。

[0042] 术语“和/或”是一种描述对象的关联关系,表示可以存在三种关系。例如,A和/或B,表示:A或B,或,A和B这三种关系。

[0043] 需要说明的是,在不冲突的情况下,本公开实施例中的实施例及实施例中的特征可以相互组合。

[0044] 结合图1-6所示,图中箭头表示空气的流动方向,本公开实施例提供一种直冷式冷柜,直冷式冷柜包括:柜体10、风道组件20和风机30,柜体10限定出冷藏室11;风道组件20沿竖向设于冷藏室11内,风道组件20包括第一风道21和第二风道22,第一风道21沿横向设于

冷藏室11的底部,第一风道21的两端开设有第一进风口211和第二进风口212;第二风道22沿竖向设于第一风道21的上方,第二风道22的上端开设有出风口221且第二风道22的下端与第一风道21相连通,以使流入第一风道21内的冷空气能够流向第二风道22并由出风口221流出第二风道22;风机30设于风道组件20的顶部且与出风口221相连通,风机30以驱动冷藏室11内的冷空气由第一进风口211和第二进风口212流入风道组件20内并由出风口221流入风机30,并从风机30的排风口312朝向风机30的四周流动。

[0045] 采用本公开实施例提供的直冷式冷柜,通过在柜体10内限定出冷藏室11,可以将需冷藏的食物放置在冷藏室11内,满足食物的存储要求;通过沿竖向将相连接的第一风道21和第二风道22设置在冷藏室11内,并在第一风道21的两端开设第一进风口211和第二进风口212和在第二风道22的上端开设出风口221,可以使冷藏室11内底部的冷空气流入第一风道21内并由第一风道21汇流入第二风道22由出风口221流出第二风道22至冷藏室11的上部;通过将风机30设置在出风口221处,一方面可以为冷藏室11内的冷空气的流动提供动力,另一方面可以改变出风口221处的冷空气流动方向,在风机30的驱动下,冷空气可以朝向出风口221的四周流动,可以有效地提升冷藏室11内的冷空气的均匀性,减小冷藏室11的上部和下部的温度差,保证冷藏室11内的每一处都满足待冷藏物的温度要求。

[0046] 可选地,第一风道21为长方体结构,第一风道21包括顶板、底板和两个侧板,两个侧板沿竖向设置在冷藏室11内,两个侧板的下端均与底板相连接,两个侧边的上端均与顶板相连接,底板、两个侧板和顶板共同限定出第一风道21。

[0047] 可选地,冷藏室11的内底板开设有与第一风道21的底板相适配的凹槽,这样,第一风道21的底板可与冷藏室11的内底板卡接,以便于第一风道21和冷藏室11的安装和拆卸。

[0048] 可选地,风机30为小尺寸离心风机30。这样,可以有效地减小风机30需要的安装空间,保证冷藏室11内仍有较大的存储空间,不会因为增设风机30而导致冷藏室11的存储空间变得很小。

[0049] 在一些可选实施例中,第一进风口211处设置有贯通第一进风口211两侧的缺口213;和/或,第二进风口212处设置有贯通第二进风口212两侧的缺口213。

[0050] 采用本公开实施例提供的直冷式冷柜,通过在第一进风口211处设置有贯通第一进风口211两侧的缺口213,可以使第一进风口211两侧的冷空气通过缺口213流入第一风道21内,通过在第二进风口212处设置有贯通第二进风口212两侧的缺口213,可以使第二进风口212两侧的冷空气通过缺口213流入第一风道21内,这样可以有效地提升第一风道21的进风效率。

[0051] 可选地,第一风道21为立方体结构,缺口213分别设置在第一风道21的两个竖向侧壁上。

[0052] 可选地,冷藏室11包括第一侧壁101和第二侧壁102,第一侧壁101和第二侧壁102相对设置,第一风道21包括第一端和第二端,第一风道21的第一端沿竖向开设有第一进风口211,第一风道21的第二端开设有沿竖向第二进风口212,第一端朝向第一侧壁101设置,第二端朝向第二侧壁102设置,第一端和第二端均开设有弧形缺口213,第一端的弧形缺口213的开口方向朝向第一侧壁101设置,第二端的弧形缺口的开口方向朝向第二侧壁102设置。

[0053] 这样,通过在第一端和第二端设置弧形缺口213,可以有效地增大第一进风口211

和第二进风口212的冷空气流通面积。弧形缺口213的开口方向朝向冷藏壁的内壁设置,这样可以在满足第一风道21的进风要求的同时,防止冷藏室11内的存储物从缺口213落入第一风道21内。

[0054] 在一些可选实施例中,第二风道22与第一风道21的连接处为弧面,以便于第一风道21内的冷空气流入第二风道22内。

[0055] 采用本公开实施例提供的直冷式冷柜,通过将第二风道22与第一风道21的连接处作过渡圆弧连接,可以有效地减小第一进风口211和第二进风口212进入的冷空气在第一风道21和第二风道22的连接处发生碰撞,影响气流的流动。相比于在第一风道21和第二风道22的连接处呈直角的连接方式,可以有效地减小冷空气流动阻力,提升第二风道22的出风效果。

[0056] 在一些可选实施例中,第二风道22与第一风道21一体成型。

[0057] 采用本公开实施例提供的直冷式冷柜,通过将第二风道22与第一风道21一体成型设置,可以有效地提高第一风道21和第二风道22的连接可靠性和冷空气流道的封闭性,避免由于第一风道21或第二风道22受到冷藏室11内的存储物的作用力,而导致第二风道22和第一风道21连接处产生缝隙或连接不可靠,影响风道组件20的出风效果的情况发生。

[0058] 在一些可选实施例中,直冷式冷柜还包括:风机罩40,风机罩40套设于风机30的外侧,风机罩40朝向风机30的排风口312的壁面沿风机30的出风方向开设多个送风口41,多个送风口41从上到下依次均布在风机罩40的壁面上。

[0059] 采用本公开实施例提供的直冷式冷柜,结合图4中所示,通过设置风机罩40,可以将风机30和冷藏室11内的存储物分隔开来,一方面可以避免在向冷藏室11内放置存储物时,存储物品掉落到风机30上进而导致风机30损坏或破损的情况发生,另一方面可以有效地防止冷藏箱内的存储物过多,存储物堆积到风机30的周边,影响风机30的正常工作的情况发生,进而可以提升直冷式冷柜的可靠性。通过在风机罩40上开设送风口41,可以在保护风机30的同时保证风机30的出风效果。通过设置多个送风口41并将多个送风口41均布在风机罩40上,可以减小送风口41的开口大小,避免送风口41的开口过大,导致冷藏箱内的存储物由开口落入风机罩40内影响风机30运转的情况发生。

[0060] 在一些可选实施例中,柜体10包括柜门12,柜门12可活动地设于冷藏室11的顶部,以打开或关闭冷藏室11;其中,风机罩40的顶壁的高度小于柜门12的高度,且风机罩40的顶壁与柜体10的底部的距离大于风机罩40的顶壁与柜门12的距离。

[0061] 风机罩40的顶壁的高度小于柜门12的高度,且风机罩40的顶壁与柜体10的底部的距离大于风机罩40的顶壁与柜门12的距离,也就是说,风机罩40设置在冷藏室11的上部空间且距离柜门12有一定的间距。

[0062] 采用本公开实施例提供的直冷式冷柜,通过将风机罩40设置在柜门12的下方且与柜门12之间存在一定的距离,可以避免由于柜门12密封不严或者柜门12处热交换较快,冷量流失快而导致风机30频繁开启和关闭影响风机30的使用寿命的情况发生。此外,通过将风机罩40的顶壁与柜体10的底部的距离大于风机罩40的顶壁与柜门12的距离设置,可以保证风机30位于冷藏室11的上部,风机30吹出的冷空气能够到达冷藏室11的上部空间,进而减小冷藏室11上部和下部的温度差。

[0063] 可选地,柜门12相对于柜体10的活动方式包括滑动或转动。

[0064] 可选地,柜门12由透明玻璃材质制成,这样,可以便于用户直观地看到冷藏室11内的存储物,进而用户可以不用打开柜门12就可以查找存储物,从而可以避免柜门12开启后再进行查找而导致柜体内的冷量流失过多的情况发生。

[0065] 在一些可选实施例中,直冷式冷柜还包括:连接杆50,连接杆50连接风机罩40和冷藏室11的侧壁,以加强风道组件20与冷藏室11的连接。

[0066] 采用本公开实施例提供的直冷式冷柜,通过设置在风机罩40的和冷藏室11的侧壁之间设置连接杆50,可以有效地加强风道组件20与冷藏室11的连接强度。

[0067] 在一些可选实施例中,连接杆50与风机罩40的连接处的开口封闭,以防止风机30吹出的风吹入连接杆50内。

[0068] 采用本公开实施例提供的直冷式冷柜,结合图4和图5中所示,通过将连接杆50与风机罩40的连接处的开口封闭,即连接杆50为中空的结构,由于风机30向四周出风,所以送风口41开设在风机罩40的周向,当连接杆50与风机罩40连接后,连接杆50的中空内腔通过送风口41与风机罩40的内部空间连通,风机30吹出的冷空气会有部分流入连接杆50内。通过将连接杆50与风机罩40的连接处封闭,可以使风机30吹出的冷空气全部流向风机30的四周,避免风机30吹出的冷空气流入连接杆50的内部,导致风机30吹出的冷空气在连接杆50的阻挡下,产生较大的动力损失,使冷空气不能流动至风机30的四周,进而影响风机30的出风效果。

[0069] 在一些可选实施例中,风机30为后倾式离心风机,后倾式离心风机的轴线沿竖向设置,后倾式离心风机的吸风口311与出风口221相连通。

[0070] 采用本公开实施例提供的直冷式冷柜,结合图2至图6中所示,通过设置后倾式离心风机,可以使风道组件20内的冷空气在后倾式离心风机的驱动下,从吸风口311流入后倾式离心风机的内部,在后倾式离心风机的作用下吹向后倾式离心风机的四周。而且采用后倾式离心风机,可以有效地减小风机30所需要的安装空间,而且后倾式离心风机还具有运行时产生的噪音小,便于维护的优点。

[0071] 可选地,后倾式离心风机包括叶轮31和电机32,叶轮31与电机32的输出轴驱动连接,电机32嵌于叶轮31的内部;叶轮31包括上盖板、下盖板和叶片;叶片竖直设置在上盖板和下盖板之间,且叶片呈弧形;下盖板设有吸风口311,上下盖板之间形成排风口312。这样,后倾式离心风机可以形成侧壁进风周向出风的气流模型。

[0072] 在一些可选实施例中,直冷式冷柜还包括:第一温度传感器、第二温度传感器和控制器,第一温度传感器设于冷藏室11的上部,第一温度传感器用于检测冷藏室11上部的温度;第二温度传感器设于冷藏室11的下部,第二温度传感器用于检测冷藏室11下部的温度;控制器与第一温度传感器、第二温度传感器和风机30均电连接,控制器被配置为根据第一温度传感器检测的温度和第二温度传感器检测的温度之间的差值控制风机30的开闭。

[0073] 采用本公开实施例提供的直冷式冷柜,通过设置在第一温度传感器、第二温度传感器和控制器,可以保证冷藏室11的上部温度和下部温度的温度差值在一定范围内波动,保证上部温度和下部温度的温度差值在食物冷藏要求的允许范围内,可以有效地提升冷藏室11内的温度均匀性。

[0074] 示例性的,当第一温度传感器和第二温度传感器检测的温度的差值大于 2°C 时,控制器控制风机30启动,当第一温度传感器和第二温度传感器检测的温度差值小于或等于 2°C

℃时,控制器控制风机30关闭。

[0075] 以上描述和附图充分地示出了本公开的实施例,以使本领域的技术人员能够实践它们。其他实施例可以包括结构的以及其他的改变。实施例仅代表可能的变化。除非明确要求,否则单独的部件和功能是可选的,并且操作的顺序可以变化。一些实施例的部分和特征可以被包括在或替换其他实施例的部分和特征。本公开的实施例并不局限于上面已经描述并在附图中示出的结构,并且可以在不脱离其范围进行各种修改和改变。本公开的范围仅由所附的权利要求来限制。

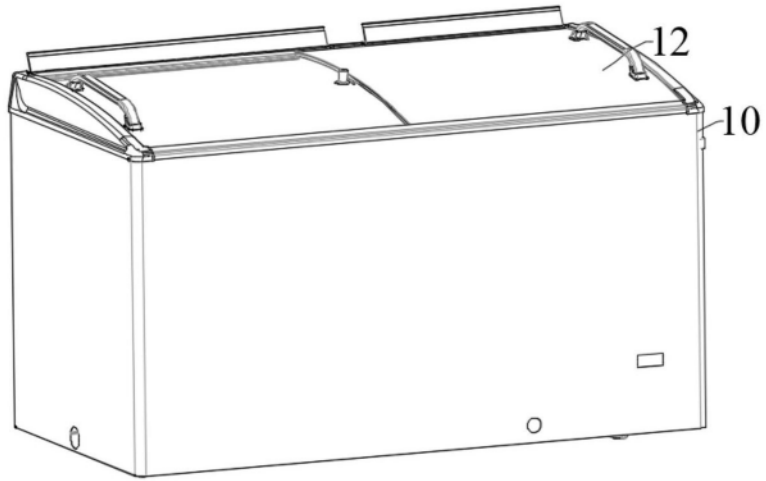


图1

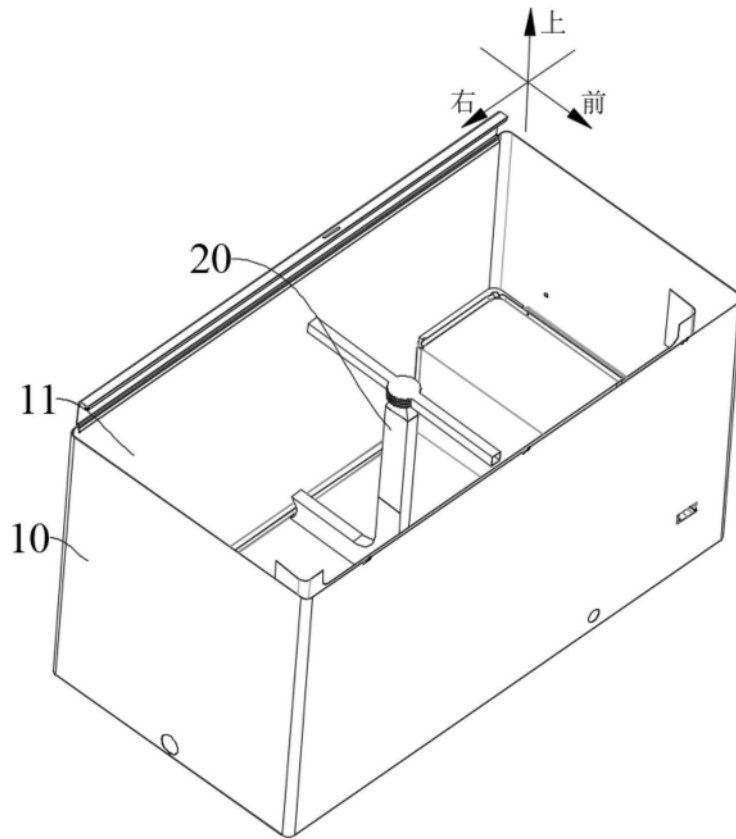


图2

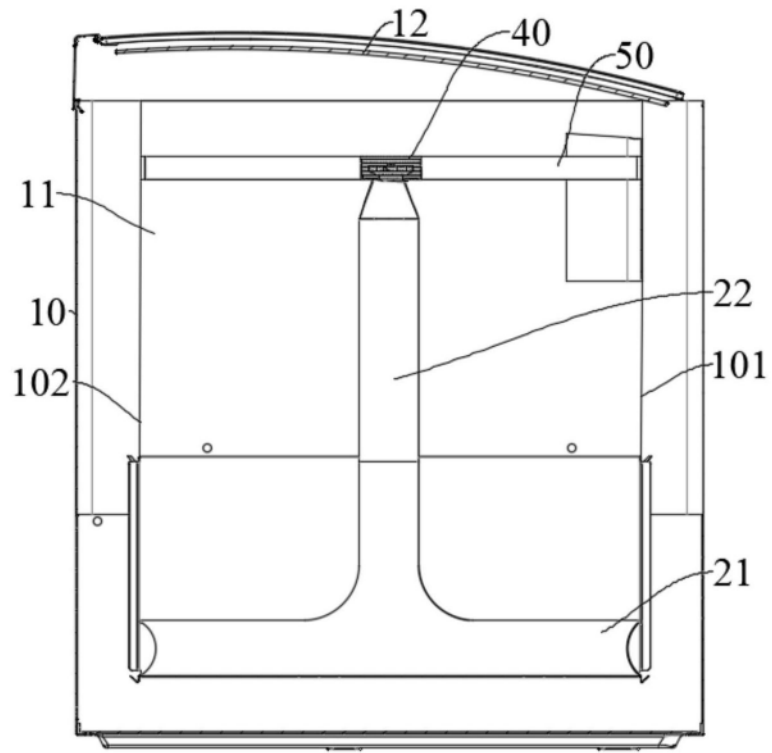


图3

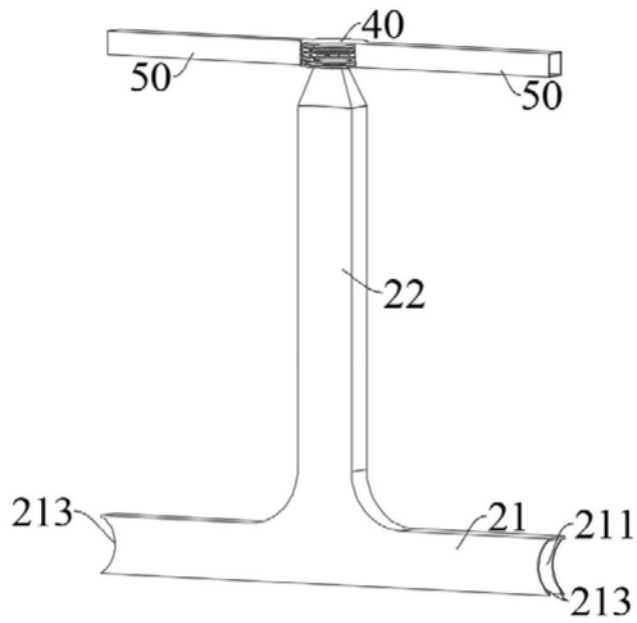


图4

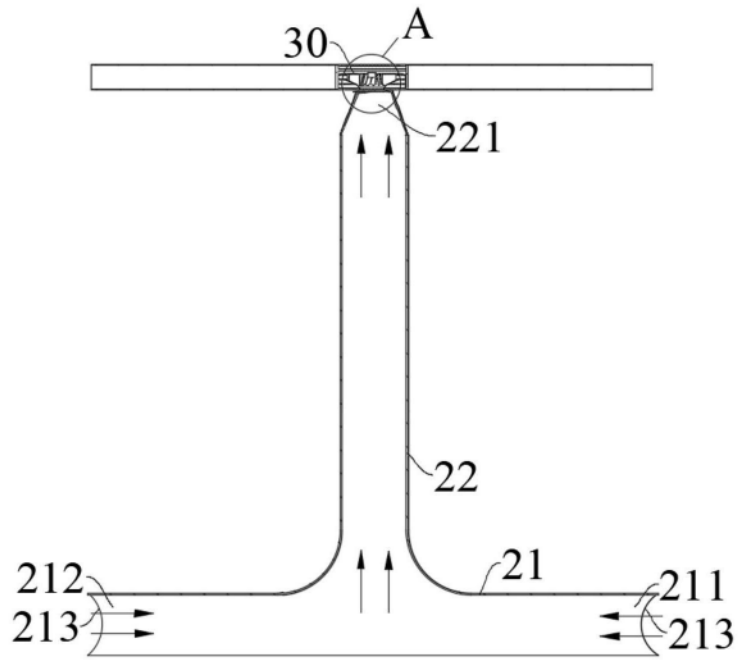


图5

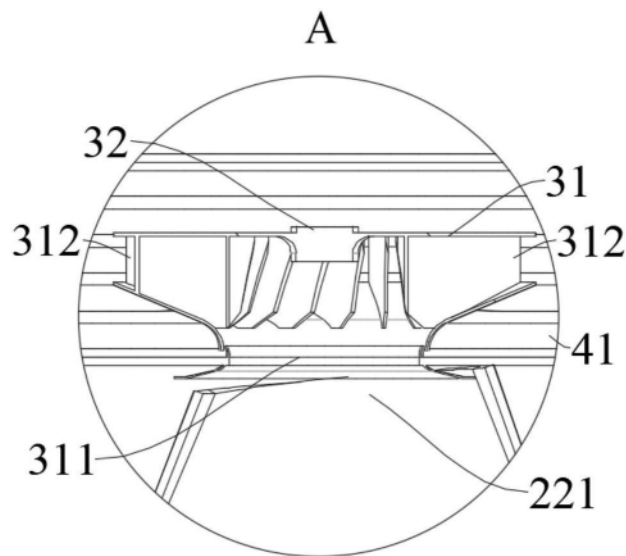


图6