

19



OFICINA ESPAÑOLA DE
PATENTES Y MARCAS

ESPAÑA



11 Número de publicación: **2 992 524**

51 Int. Cl.:

F24C 15/32 (2006.01)

12

TRADUCCIÓN DE PATENTE EUROPEA

T3

86 Fecha de presentación y número de la solicitud internacional: **27.12.2019 PCT/EP2019/087089**

87 Fecha y número de publicación internacional: **02.07.2020 WO20136249**

96 Fecha de presentación y número de la solicitud europea: **27.12.2019 E 19832977 (3)**

97 Fecha y número de publicación de la concesión europea: **03.07.2024 EP 3903042**

54 Título: **Un horno con función de cocción al vapor**

30 Prioridad:

27.12.2018 TR 201820652

45 Fecha de publicación y mención en BOPI de la traducción de la patente:

13.12.2024

73 Titular/es:

**ARÇELIK ANONIM SIRKETI (100.0%)
Sutluce Karaagac Caddesi No: 2/6Beyoglu
34445 Istanbul, TR**

72 Inventor/es:

**GOKMEN, ERKAN;
MARASLI, MEHMET y
ERTIS, VASI KADIR**

74 Agente/Representante:

GONZÁLEZ PECES, Gustavo Adolfo

ES 2 992 524 T3

Aviso: En el plazo de nueve meses a contar desde la fecha de publicación en el Boletín Europeo de Patentes, de la mención de concesión de la patente europea, cualquier persona podrá oponerse ante la Oficina Europea de Patentes a la patente concedida. La oposición deberá formularse por escrito y estar motivada; sólo se considerará como formulada una vez que se haya realizado el pago de la tasa de oposición (art. 99.1 del Convenio sobre Concesión de Patentes Europeas).

DESCRIPCIÓN

Un horno con función de cocción al vapor

La presente invención se refiere a un horno que desempeña una función de cocción al vapor.

- 5 Los hornos con la función de cocción al vapor son paulatinamente preferidos, más gracias a sus ventajas, como por ejemplo, la energía térmica de gran capacidad, la eficiente transferencia de calor, la prevención de la pérdida de la humedad de los artículos alimenticios, manteniendo su contenido en vitaminas, minerales y ácido fólico, la prevención de la formación de acrilamida carcinogénica, etc. Los generadores de vapor utilizados en hornos de vapor son sistemas que pulverizan el agua sobre una superficie caliente, vaporizan el agua vertida hacia el fondo de la cavidad (cavidad de cocción), o más comúnmente generan vapor por agua en ebullición en un tanque fuera de la cavidad y distribuyen
- 10 el vapor hasta la cavidad por medio de una línea. En formas de realización en las que el generador de vapor está situado por fuera del horno, se reduce la eficiencia energética debido a la pérdida de calor hacia el entorno durante la generación de vapor. En generadores de vapor conocidos, se necesita un depósito de agua, un nivel del agua y unos sensores de temperatura, una línea de transmisión de vapor, un sistema de seguridad contra el sobrecalentamiento del depósito de agua y unos sistemas de control para asegurar la compatibilidad de todos estos componentes.
- 15 La Patente No. EP 1654931 (B1) se refiere a un generador de vapor utilizado en un horno de vapor. El generador de vapor está compuesto por un tubo con forma de U que presenta al menos un tramo descendente y un calentador.
- En la Solicitud de Patente No. WO 2013080100 (A1), se divulga un horno, que comprende una línea de dispensación de vapor que es elaborado de la misma forma que el calentador con forma de bobina.
- 20 En el estado de la técnica, la Solicitud de Patente No. WO 201008337 se refiere a unos hornos de vapor configurados para generar y distribuir calor directamente al horno utilizando un depósito de agua en íntima proximidad con un sistema de generación de calor de un horno existente.
- En el estado de la técnica, la Solicitud de Patente No. EP 1538396 se refiere a una cocina de calentamiento construida para distribuir de manera uniforme vapor desde un generador de vapor hasta una cavidad de cocción.
- 25 En el estado de la técnica, la Solicitud de Patente No. EP 0376275 se refiere a un dispositivo de calentamiento para productos alimenticios, con un dispositivo de calentamiento eléctrico para calentar una cámara de horneado que aloja los productos alimenticios y con un generador de vapor de agua que calienta agua en un calentador de flujo continuo y la introduce en la cámara de horneado bajo la forma de vapor de horneado.
- En el estado de la técnica, la Solicitud de Patente No. FR 2593587 se refiere a un aparato para la cocción de alimentos, que comprende un resistor de cocción y al menos un resistor de calentamiento eléctrico.
- 30 En el estado de la técnica, la Solicitud de Patente No. GB 1427586 se refiere a un intercambiador de calor que comprende un primer tubo para el paso de un medio líquido destinado a ser calentado, y un segundo tubo calentador que se extiende en relación de intercambio de calor a lo largo de dicho primer tubo.
- Las Solicitudes de Patente del estado de la técnica EP 2449884 A2 y WO 2018217027 A1 divulgan otros hornos de vapor relevantes.
- 35 El objetivo de la presente invención es la realización de un horno en el que se lleva a cabo la generación instantánea de vapor por medio de un sistema de generación de vapor de bajo coste.
- El horno realizado con el fin de alcanzar el objetivo de la presente invención, comprende una línea de suministro de agua que extrae agua de un suministro de agua, como por ejemplo, un depósito de agua o una tubería de agua exterior por medio de un miembro de transferencia de agua, como por ejemplo una válvula o bomba con el fin de generar
- 40 vapor, y un tubo de generación de vapor que está dispuesto sobre el calentador para contactar con la superficie superior de al menos un tramo ascendente y / o un tramo descendente del calentador que se calienta en primer término, el cual genera vapor con el agua tomada de la línea de suministro de agua y que distribuye el vapor dentro de la cavidad de cocción a través de un orificio de salida de vapor dispuesto en su otro extremo.
- 45 Sobre la superficie superior o lateral del tubo de generación de vapor, se abre una pluralidad de agujeros de salida de vapor laterales, que están dispuestos longitudinalmente antes del orificio de salida de vapor.
- En un ejemplo, que no forma parte de la presente invención, el tubo de generación de vapor comprende un rebajo que se extiende longitudinalmente sobre su superficie inferior y que incrementa la superficie de contacto con la superficie superior del calentador.
- 50 En otro ejemplo, que no forma parte de la presente invención, el calentador y el tubo de generación de vapor situado sobre aquél, presenta unas secciones transversales rectangulares.

En otra forma de realización de la presente invención, un miembro de línea térmica elaborado a partir de un material con un coeficiente de conductividad térmica elevado está dispuesto entre el calentador y el tubo de generación de vapor.

5 El horno realizado con el fin de alcanzar el objetivo de la presente invención se ilustra en las figuras adjuntas, en las que:

La Figura 1 – es la vista esquemática del horno de la presente invención.

La Figura 2 – es la vista en perspectiva desde arriba del horno para mostrar su volumen interior.

La Figura 3 – es la vista del detalle A de la Figura 2.

La figura 4 – es la vista del detalle B de la Figura 2.

10 La Figura 5 – es la vista en perspectiva del calentador y de los tubos de generación de vapor.

La Figura 6 – es la vista en sección transversal esquemática de un ejemplo no reivindicado de un tubo de generación de vapor situado sobre el calentador y del tubo de precalentamiento colocado a continuación del calentador.

15 La Figura 7 – es la vista en sección transversal esquemática de un ejemplo no reivindicado de un tubo de generación de vapor con una superficie inferior curvada situada sobre el calentador.

La Figura 8 – es la vista en sección transversal esquemática de un ejemplo no reivindicado de un tubo de generador de vapor y de un miembro térmicamente conductor situado sobre el calentador.

La Figura 9 - es la vista en sección transversal esquemática de un ejemplo no reivindicado del calentador y del tubo de generación de vapor los cuales presentan secciones transversales rectangulares.

20 La Figura 10 – es la vista en sección transversal esquemática de la invención, con el calentador, el tubo de generación de vapor y el tubo de recogida de agua que están dispuestos uno encima del otro.

La Figura 11 – es la vista en sección transversal del miembro térmicamente conductor que rodea el calentador, el tubo de generación de vapor y el tubo de recogida de agua que están dispuestos unos encima de los otros.

Los elementos ilustrados en las figuras son enumerados de la forma siguiente:

- 25 1. Horno
2. Cavidad de cocción
3. Tramo descendente
4. Tramo ascendente
5. Calentador
- 30 6. Ventilador
7. Suministro de agua
8. Miembro de transferencia de agua
9. Línea de suministro de agua
10. Orificio de salida de vapor
- 35 11. Tubo de generación de vapor
12. Agujero lateral de salida de vapor
13. Tubo de precalentamiento
14. Rebajo
15. Miembro térmicamente conductor
- 40 16. Tubo de recogida de agua

El horno (1) comprende una cavidad de cocción (2) que está dispuesta dentro de una carcasa y en la que se lleva a cabo el proceso de cocción; al menos un calentador de cocción (5) que calienta el aire en la cavidad de cocción (2), que está dispuesto sobre el techo de la cavidad de cocción (2) y que está dispuesto por unos tramos descendentes (3) y unos tramos ascendentes (4); y un ventilador (6) que está dispuesto detrás de la cavidad de cocción (2), y que desplaza el aire calentado.

5

El horno (1) de la presente invención comprende:

- una línea de suministro de agua (9) que extrae el agua de un suministro de agua (7), por ejemplo, un depósito de agua o una tubería de agua exterior por medio de un miembro de transferencia de agua (8) como por ejemplo, una válvula o bomba con el fin de generar vapor, y

- 10 - un tubo de generación de vapor (11) con un extremo conectado a la línea de suministro de agua (9), el cual está dispuesto sobre el calentador (5) para contactar con la superficie exterior de al menos un tramo ascendente (4) y / o un tramo descendente (3) del calentador (5), que genera vapor con el agua tomada de la línea de suministro de agua (9) y que distribuye vapor al interior de la cavidad de cocción (2) a través de un orificio de salida de vapor (10), dispuesto en su otro extremo.

15 Sobre la superficie superior o lateral del tubo de generación de vapor (11), el cual no contacta con el calentador (5), esta abierta una pluralidad de agujeros de salida de vapor laterales (12) que está dispuesta longitudinalmente antes del orificio de salida de vapor (10).

En el horno (1) de la presente invención, con el fin de generar vapor, el agua es suministrada al tubo de generación de vapor (11) desde un suministro de agua (7) como por ejemplo, un depósito de agua dispuesto en el horno (1), o una tubería de agua por medio de un miembro de transferencia de agua (8), por ejemplo una válvula o una bomba y una línea de suministro de agua (9). Cuando, se desea que el vapor sea generado en el horno (1), el primer calentador (5) es activado y el calentador (5) alcanza la temperatura requerida (500 – 550° C) en un tiempo corto. El tubo de generación de vapor (11) está situado sobre la superficie superior, "de calentamiento en primer término" de al menos un tramo ascendente (4) del calentador (5) que está situado en la posición horizontal en el lado superior de la cavidad de cocción (2). Cuando el calentador (5) es energizado, el calor es rápidamente transferido al tubo de generación de vapor (11), y el pequeño volumen de agua (2 – 5 ml) introducido en el tubo de generación de vapor (11) vaporiza en segundos, generando de este modo instantáneamente vapor. En una forma de realización de la presente invención, el agua (15 – 20° C) suministrada al tubo de generación de vapor (11) es precalentada hasta, por ejemplo, 80 – 100° C en el tubo de precalentamiento o en la primera sección del tubo de generación de vapor (11). Después de ser generado, el vapor es distribuido dentro de la cavidad de cocción (2) a través de los múltiples agujeros de salida de vapor (12) y / o del orificio de salida de vapor (10) dispuesto al final del tubo de generación de vapor (11).

20

25

30

En otra forma de realización de la presente invención, el horno (1) comprende un miembro térmicamente conductor (15) que está envuelto o revestido alrededor del tubo de generación de vapor (11), el cual está conformado en su superficie inferior para incrementar el área de contacto con el calentador (5), y el cual está fabricado a partir de un material con un coeficiente de conductividad térmica elevado, como por ejemplo, aluminio, cobre o aleaciones de estos.

35

De acuerdo con la presente invención, el horno (1) comprende un tubo de recogida de agua (16) que está situado por encima del tubo de generación de vapor (11) el cual se extiende, al menos parcialmente, a lo largo del tubo de generación de vapor (11), el cual está conectado de forma fluidica con el tubo de generación de vapor (11), el cual recoge las gotículas de agua salpicadas instantáneamente calentadas en el tubo de generación de vapor (11) y que impide que las gotículas de agua goteen dentro de la cavidad de cocción (2) a través del orificio de salida de vapor (10) y / o de los agujeros de salida de vapor laterales (12).

40

En una forma de realización adicional de la presente invención, el calentador (5), el tubo de generación de vapor (11) y el tubo de recogida de agua (16) están dispuestos uno encima del otro.

45

En otra forma de realización de la presente invención, el miembro térmicamente conductor (15) rodea los tres elementos, el calentador (5), el tubo de generación de vapor (11) y el tubo de recogida de agua (16) los cuales están dispuestos uno encima del otro para mantenerlos juntos, transfiriendo de este modo calor desde el calentador (5) hasta el tubo de generación de vapor (11).

Dado que la generación de vapor se lleva a cabo en la cavidad de cocción (2) del horno (1) de la presente invención, no existe pérdida de calor hacia el entorno. Dado que el agua es suministrada al tubo de generación de vapor (11) solo durante la generación de vapor, se elimina la necesidad de medir el nivel de agua. Los problemas afrontados en los sistemas de generación de vapor del estado de la técnica, como por ejemplo, la agitación del agua durante la ebullición y la medición inadecuada del nivel del agua, resultan eliminados. El primer momento de liberación de vapor se acorta mediante la evaporización de la pequeña cantidad de agua suministrada al tubo de generación de vapor (11). En el horno (1), se lleva a cabo un sistema de generación de vapor de bajo coste con el fin de llevar a cabo la cocción de vapor y para generar vapor de manera instantánea.

50

55

REIVINDICACIONES

- 1.- Un horno (1) **que comprende** una cavidad de cocción (2) en la que se lleva a cabo el proceso de cocción; al menos un calentador tubular (5) que calienta el aire de la cavidad de cocción y que está compuesto por unos tramos descendentes (3) y por unos tramos ascendentes (4); y un ventilador (6) que está dispuesto detrás de la cavidad de cocción (2), una línea de suministro de agua (8) que extrae el agua del suministro de agua (7) por medio de un miembro de transferencia de agua (8) con el fin de generar vapor, y un tubo de generación de vapor (11) con un extremo conectado a la línea de suministro de agua (9), el cual está dispuesto sobre el calentador (5) para contactar con la superficie superior de al menos un tramo ascendente (4) y / o un tramo descendente (3) del calentador (5), el cual genera vapor con el agua tomada de la línea de suministro de agua (9) y que distribuye vapor al interior de la cavidad de cocción (2) a través del orificio de salida de vapor (10) dispuesto en su otro extremo **caracterizado por** un tubo de recogida de agua (16) que está situado por encima del tubo de generación de vapor (11), el cual se extiende, al menos parcialmente, a lo largo del tubo de generación de vapor (11) y que está conectado de manera fluidica con el tubo de generación de vapor (11).
- 5
- 10
- 2.- Un horno (1) como en la Reivindicación 1, **caracterizado por** una pluralidad de agujeros laterales de salida de vapor (12) los cuales están abiertos sobre la superficie superior o lateral del tubo de generación de vapor (11), el cual no contacta con el calentador (5) y que están dispuestos longitudinalmente antes del orificio de salida de vapor.
- 15
- 3.- Un horno (1) como en la Reivindicación 1 o 2, **caracterizado por** el calentador (5), el tubo de generación de calor (11) y el tubo de recogida de agua (16) los cuales están dispuestos uno encima del otro.
- 20
- 4.- Un horno (1) como en la Reivindicación 3, **caracterizado por** el miembro térmicamente conductor (15) que está fabricado a partir de un material con un coeficiente de conductividad térmica elevado, el cual está dispuesto entre el calentador y el tubo de generación de vapor que rodea los tres elementos: el calentador (5), el tubo de generación de vapor (11) y el tubo de recogida de agua (16).

Figura 1

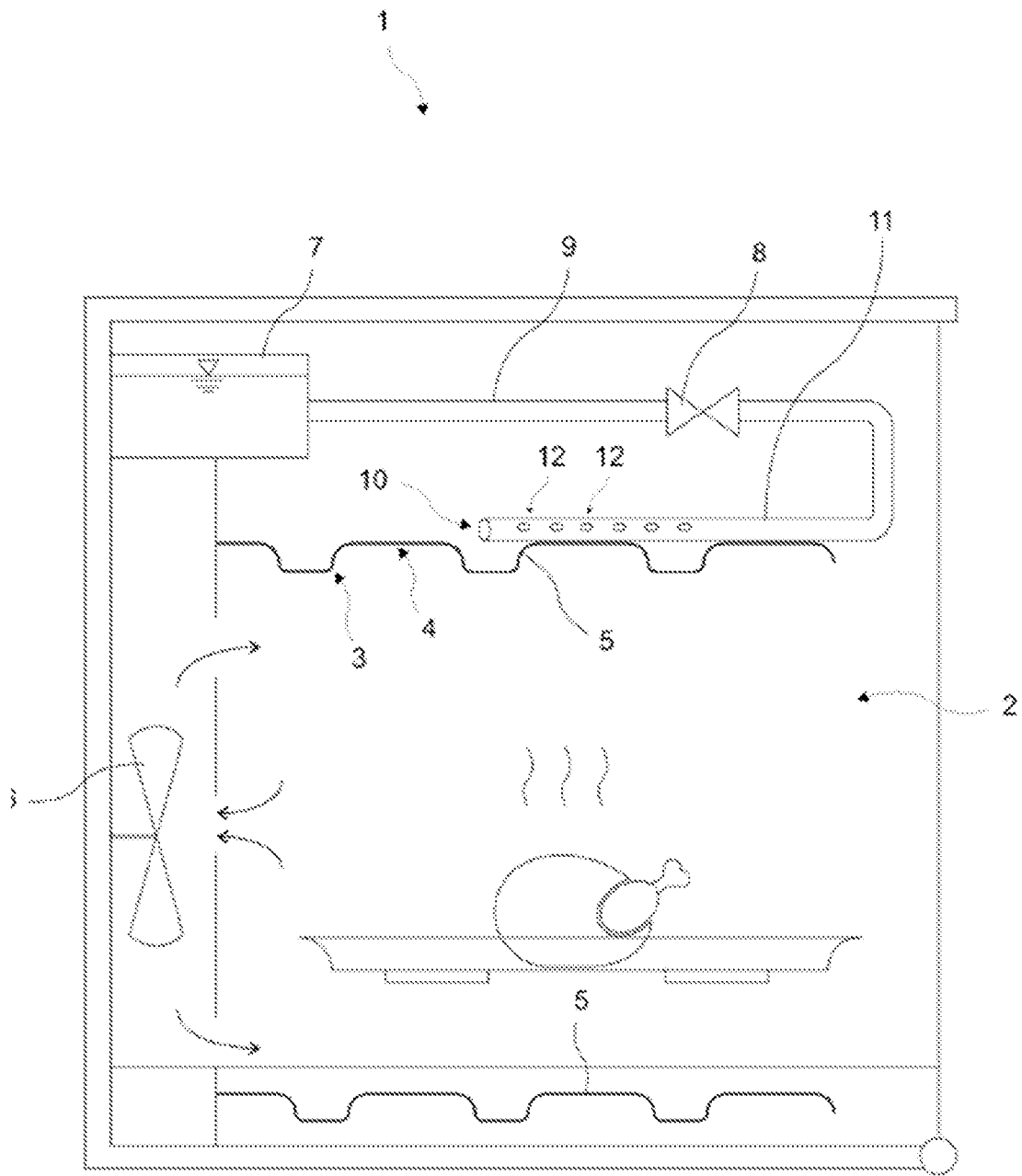


Figura 3

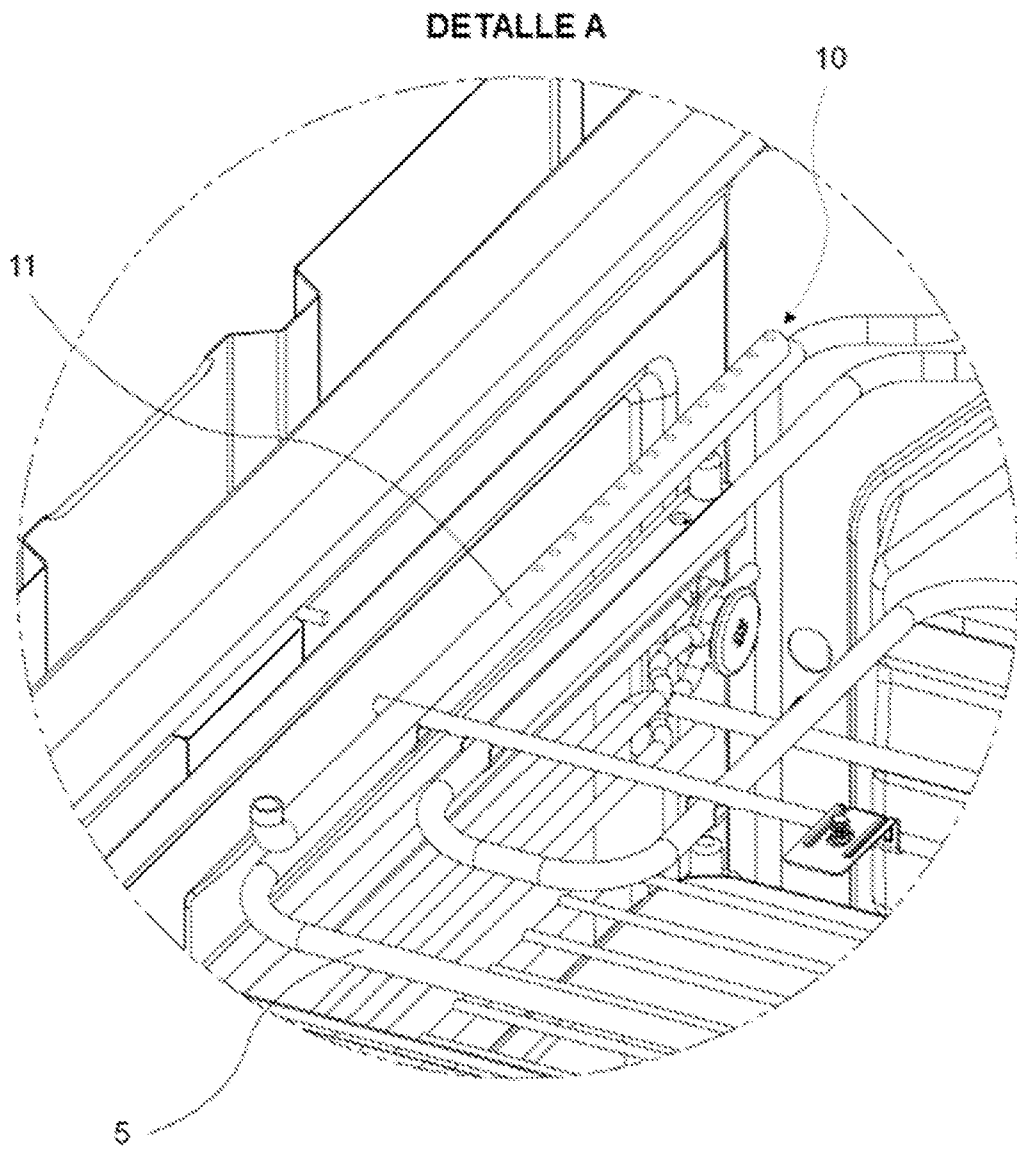


Figura 4

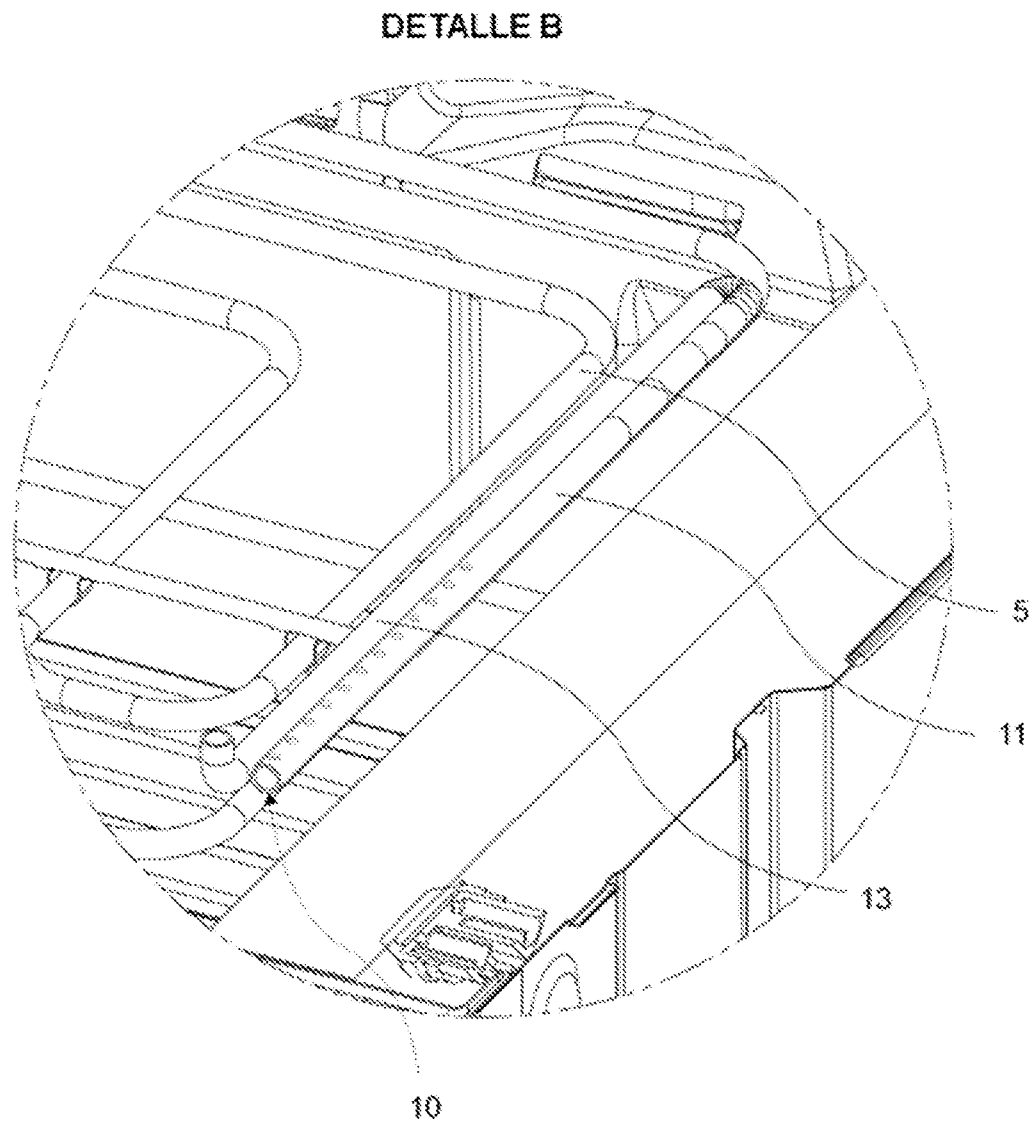


Figura 5

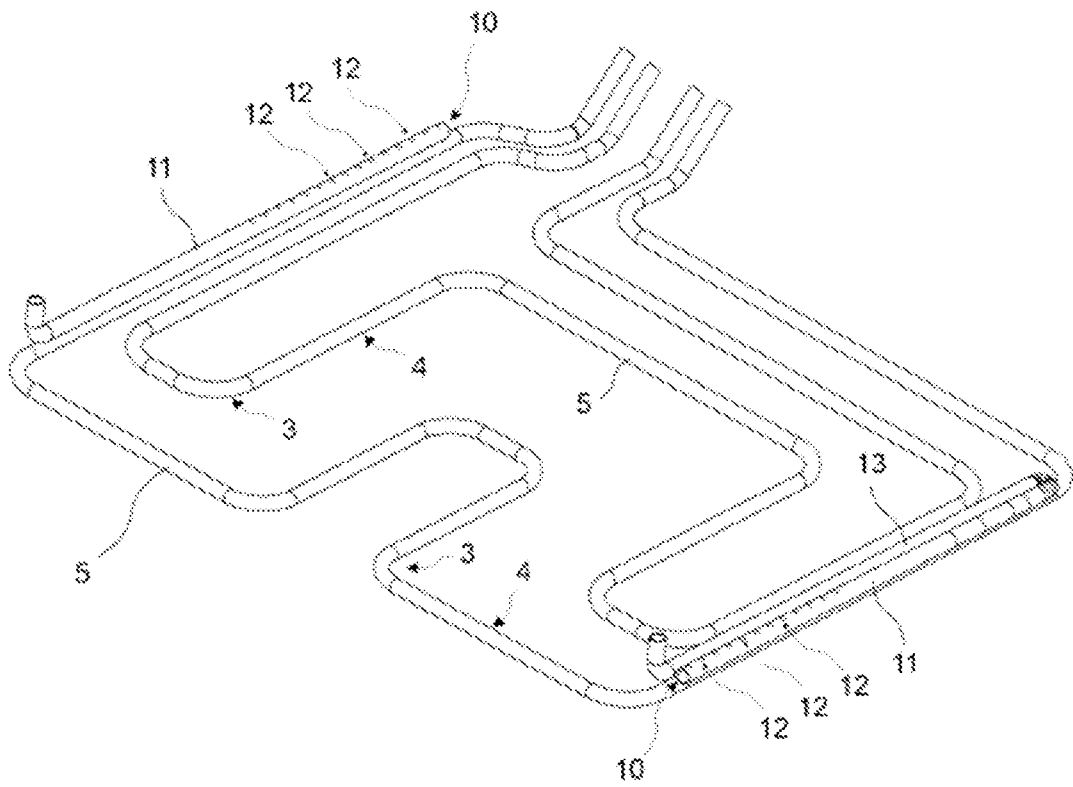


Figura 6

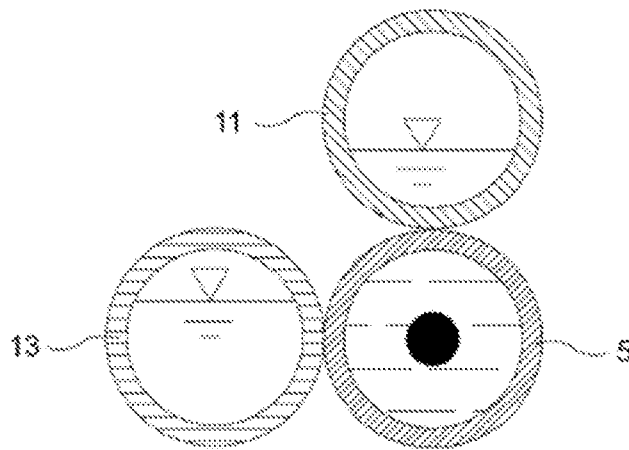


Figura 7

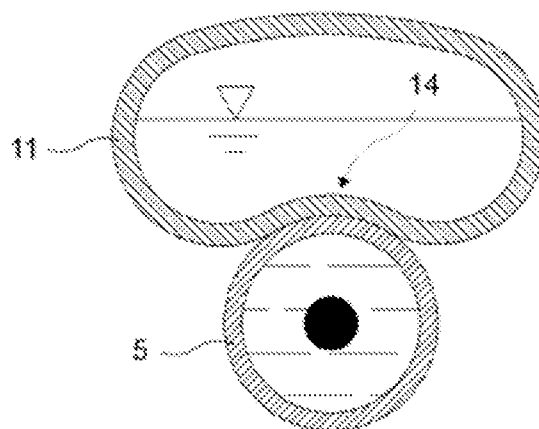


Figura 8

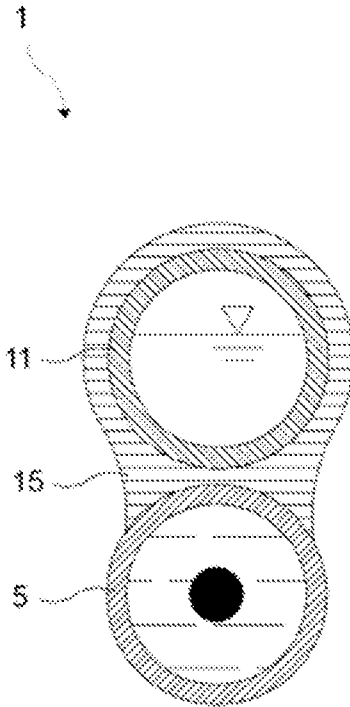


Figura 9

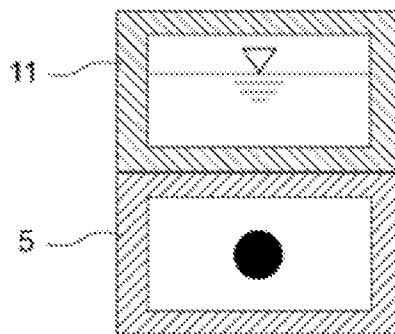


Figura 10

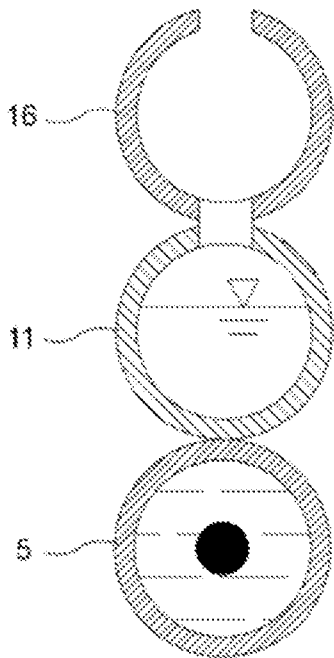


Figura 11

