



(21) 申请号 202321661795.1

(22) 申请日 2023.06.28

(73) 专利权人 拓材科技(荆州)有限公司
地址 434000 湖北省荆州市荆州开发区鱼
农桥街道庙兴路路口

(72) 发明人 卢鹏荐 曾小龙 张林 曾祥
莫敏静 袁珊珊

(74) 专利代理机构 武汉天领众智专利代理事务
所(普通合伙) 42300
专利代理师 辜佳麒

(51) Int. Cl.

B01J 19/18 (2006.01)

B01J 4/00 (2006.01)

C01G 30/00 (2006.01)

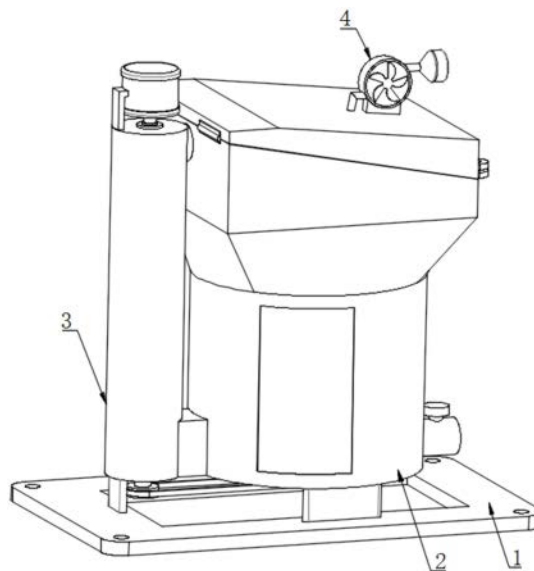
权利要求书1页 说明书3页 附图4页

(54) 实用新型名称

一种低砷铈白生产用氧化吹风设备

(57) 摘要

本实用新型公开了一种低砷铈白生产用氧化吹风设备,属于铈白生产技术领域,其包括底板,所述底板的上面从左向右依次安装有输送组件和箱体,所述箱体与输送组件连通,所述箱体的上面连接有吹气组件,所述输送组件的下方设有导流板,所述导流板与箱体的左侧壁固定连接,所述箱体的内部设有搅拌结构,所述搅拌结构的底部通过皮带传动结构与输送组件传动连接。该低砷铈白生产用氧化吹风设备,通过设置输送组件和吹气组件,输送组件可以将铈液向上输送,使得铈液可以经过出液头进行分化流出,使得铈液分散在导流板上进行流动,此时吹气组件即可吹送空气与铈液之间进行反应,使得铈液采用此方式可以充分接触氧气,提高了氧化速度。



1. 一种低砷锑白生产用氧化吹风设备,包括底板(1),其特征在于:所述底板(1)的上面从左向右依次安装有输送组件(3)和箱体(2),所述箱体(2)与输送组件(3)连通,所述箱体(2)的上面连接有吹气组件(4),所述输送组件(3)的下方设有导流板(7),所述导流板(7)与箱体(2)的左侧壁固定连接,所述箱体(2)的内部设有搅拌结构(6),所述搅拌结构(6)的底部通过皮带传动结构(5)与输送组件(3)传动连接。

2. 根据权利要求1所述的一种低砷锑白生产用氧化吹风设备,其特征在于:所述输送组件(3)包括输送筒(31),所述输送筒(31)安装在底板(1)的上面,输送筒(31)的右侧下方与箱体(2)连通,所述输送筒(31)的右侧上方连通有出液头(34),所述出液头(34)嵌设安装在箱体(2)的上方,所述出液头(34)位于导流板(7)的上方。

3. 根据权利要求2所述的一种低砷锑白生产用氧化吹风设备,其特征在于:所述输送筒(31)的内部设有螺旋轴(32),所述螺旋轴(32)通过两个轴承转动连接在输送筒(31)上。

4. 根据权利要求3所述的一种低砷锑白生产用氧化吹风设备,其特征在于:所述螺旋轴(32)的顶端与电机(33)的输出轴固定连接,所述电机(33)的一侧通过固定架安装在输送筒(31)的顶部。

5. 根据权利要求4所述的一种低砷锑白生产用氧化吹风设备,其特征在于:所述搅拌结构(6)包括转轴(62),所述转轴(62)的外部固定连接有多个搅拌叶(61),所述转轴(62)通过轴承转动连接在箱体(2)的底部,所述转轴(62)的底不通过皮带传动结构(5)与螺旋轴(32)之间传动连接。

6. 根据权利要求1所述的一种低砷锑白生产用氧化吹风设备,其特征在于:所述吹气组件(4)包括箱盖(41),所述箱盖(41)通过合页与箱体(2)铰接,所述箱盖(41)上安装有出气头组(42),所述出气头组(42)与风机(43)的出风口连通,所述风机(43)安装在箱盖(41)上。

一种低砷铈白生产用氧化吹风设备

技术领域

[0001] 本实用新型属于铈白生产技术领域,具体为一种低砷铈白生产用氧化吹风设备。

背景技术

[0002] 铈白冶炼的最后一步是氧化锅中吹风氧化使金属中易氧化成份变成三氧化二铈,而此过程中常需要使用到氧化吹风设备,目前,现有技术中的氧化吹风设备都是直接在铈液液面进行氧化吹风的,而底部的铈液难以被均匀的吹到,使得氧化吹风均匀度较低,导致氧化速度慢,生产效率低,因此,研究一种新的低砷铈白生产用氧化吹风设备来解决上述问题具有重要意义。

实用新型内容

[0003] 为了克服上述缺陷,本实用新型提供了一种低砷铈白生产用氧化吹风设备,解决了现有技术中的氧化吹风设备都是直接在铈液液面进行氧化吹风的,而底部的铈液难以被均匀的吹到,使得氧化吹风均匀度较低,导致氧化速度慢,生产效率低的问题。

[0004] 为实现上述目的,本实用新型提供如下技术方案:一种低砷铈白生产用氧化吹风设备,包括底板,所述底板的上面从左向右依次安装有输送组件和箱体,所述箱体与输送组件连通,所述箱体的上面连接有吹气组件,所述输送组件的下方设有导流板,所述导流板与箱体的左侧壁固定连接,所述箱体的内部设有搅拌结构,所述搅拌结构的底部通过皮带传动结构与输送组件传动连接。

[0005] 作为本实用新型的进一步方案:所述输送组件包括输送筒,所述输送筒安装在底板的上面,输送筒的右侧下方与箱体连通,所述输送筒的右侧上方连通有出液头,所述出液头嵌设安装在箱体的上方,所述出液头位于导流板的上方。

[0006] 作为本实用新型的进一步方案:所述输送筒的内部设有螺旋轴,所述螺旋轴通过两个轴承转动连接在输送筒上。

[0007] 作为本实用新型的进一步方案:所述螺旋轴的顶端与电机的输出轴固定连接,所述电机的一侧通过固定架安装在输送筒的顶部。

[0008] 作为本实用新型的进一步方案:所述搅拌结构包括转轴,所述转轴的外部固定连接有多个搅拌叶,所述转轴通过轴承转动连接在箱体的底部,所述转轴的底不通过皮带传动结构与螺旋轴之间传动连接。

[0009] 作为本实用新型的进一步方案:所述吹气组件包括箱盖,所述箱盖通过合页与箱体铰接,所述箱盖上安装有出气头组,所述出气头组与风机的出风口连通,所述风机安装在箱盖上。

[0010] 与现有技术相比,本实用新型的有益效果在于:

[0011] 1、该低砷铈白生产用氧化吹风设备,通过设置输送组件和吹气组件,输送组件可以将铈液向上输送,使得铈液可以经过出液头进行分化流出,使得铈液分散在导流板上进行流动,此时吹气组件即可吹送空气与铈液之间进行反应,使得铈液采用此方式可以充分

接触氧气,提高了氧化速度,同时可以提高低砷铈白的氧化纯度。

[0012] 2、该低砷铈白生产用氧化吹风设备,通过设置搅拌结构,使得转轴带动搅拌叶旋转,使得搅拌叶可以对铈液起到搅拌作用,则可以保持铈液与氧气的均匀反应混合,提高了氧化效率。

[0013] 3、该低砷铈白生产用氧化吹风设备,通过设置导流板,且导流板上设有多个凸条,使得凸条起到对铈液的延缓下降,增加铈液与氧气的充分接触,进而利于铈液的氧化作业。

附图说明

[0014] 图1为本实用新型立体的结构示意图;

[0015] 图2为本实用新型立体的剖面结构示意图;

[0016] 图3为本实用新型箱体俯视的立体结构示意图;

[0017] 图4为本实用新型箱盖立体的结构示意图;

[0018] 图中:1、底板;2、箱体;3、输送组件;31、输送筒;32、螺旋轴;33、电机;34、出液头;4、吹气组件;41、箱盖;42、出气头组;43、风机;5、皮带传动结构;6、搅拌结构;61、搅拌叶;62、转轴;7、导流板。

具体实施方式

[0019] 下面结合具体实施方式对本专利的技术方案作进一步详细地说明。

[0020] 如图1-4所示,本实用新型提供一种技术方案:一种低砷铈白生产用氧化吹风设备,包括底板1,底板1的上面从左向右依次安装有输送组件3和箱体2,箱体2与输送组件3连通,输送组件3包括输送筒31,输送筒31安装在底板1的上面,输送筒31的右侧下方与箱体2连通,输送筒31的右侧上方连通有出液头34,出液头34嵌设安装在箱体2的上方,出液头34位于导流板7的上方,输送筒31的内部设有螺旋轴32,螺旋轴32通过两个轴承转动连接在输送筒31上,螺旋轴32的顶端与电机33的输出轴固定连接,电机33的一侧通过固定架安装在输送筒31的顶部,固定架对电机33固定,使得电机33驱动螺旋轴32旋转,使得螺旋轴32向上输送铈液,使得出液头34将铈液进行分散排出,使得铈液在导流板7上进行流动,此时风机43通过出气头组42进行喷气,使得氧气可以充分与铈液接触进行氧化反应,则采用分流式对铈液进行氧化操作,提高了铈液的氧化效率;

[0021] 箱体2的上面连接有吹气组件4,吹气组件4包括箱盖41,箱盖41通过合页与箱体2铰接,箱盖41可翻转打开,进而便于加注铈液进入箱体2中,且箱盖41的右侧和箱体2的右侧对应设有两个安装块,则可以通过螺栓起到连接两个安装块,便于锁紧箱盖41达到固定的作用,并且箱体2的右侧下方设有排料阀,从而便于铈液的排出;

[0022] 箱盖41上安装有出气头组42,出气头组42与风机43的出风口连通,风机43安装在箱盖41上,输送组件3的下方设有导流板7,导流板7与箱体2的左侧壁固定连接,导流板7上设有多个凸条,使得凸条起到对铈液的延缓下降,增加铈液与氧气的充分接触,进而利于铈液的氧化作业;

[0023] 箱体2的内部设有搅拌结构6,搅拌结构6的底部通过皮带传动结构5与输送组件3传动连接,搅拌结构6包括转轴62,转轴62的外部固定连接有多个搅拌叶61,转轴62通过轴承转动连接在箱体2的底部,转轴62的底不通过皮带传动结构5与螺旋轴32之间传动连接,

在皮带传动结构5的传动作用下,转轴62带动搅拌叶61旋转,使得搅拌叶61可以对铈液起到搅拌作用,则可以保持铈液与氧气的均匀反应混合,提高了氧化效率及氧化纯度。

[0024] 本实用新型的工作原理为:

[0025] 在进行氧化时,首先控制电机33带动螺旋轴32旋转,使得螺旋轴32通过皮带传动结构5带动转轴62旋转,使得转轴62带动搅拌叶61旋转搅动铈液,同时螺旋轴32向上输送铈液,使得铈液经过出液头34分散喷出在导流板7上,并沿着导流板7流动,此时风机43运行通过出气头组42进行吹气,使得铈液和空气可保持流动接触,利于铈液的氧化作业,然后铈液回流至箱体2通过搅拌叶61旋转进行氧化作业。

[0026] 在本实用新型的描述中,需要说明的是,除非另有明确的规定和限定,术语“安装”、“相连”、“连接”应做广义理解,例如,可以是固定连接,也可以是可拆卸连接,或一体地连接;可以是机械连接,也可以是电连接;可以是直接相连,也可以通过中间媒介间接相连,可以是两个元件内部的连通。对于本领域的普通技术人员而言,可以通过具体情况理解上述术语在本实用新型中的具体含义。

[0027] 上面对本专利的较佳实施方式作了详细说明,但是本专利并不限于上述实施方式,在本领域的普通技术人员所具备的知识范围内,还可以在不脱离本专利宗旨的前提下作出各种变化。

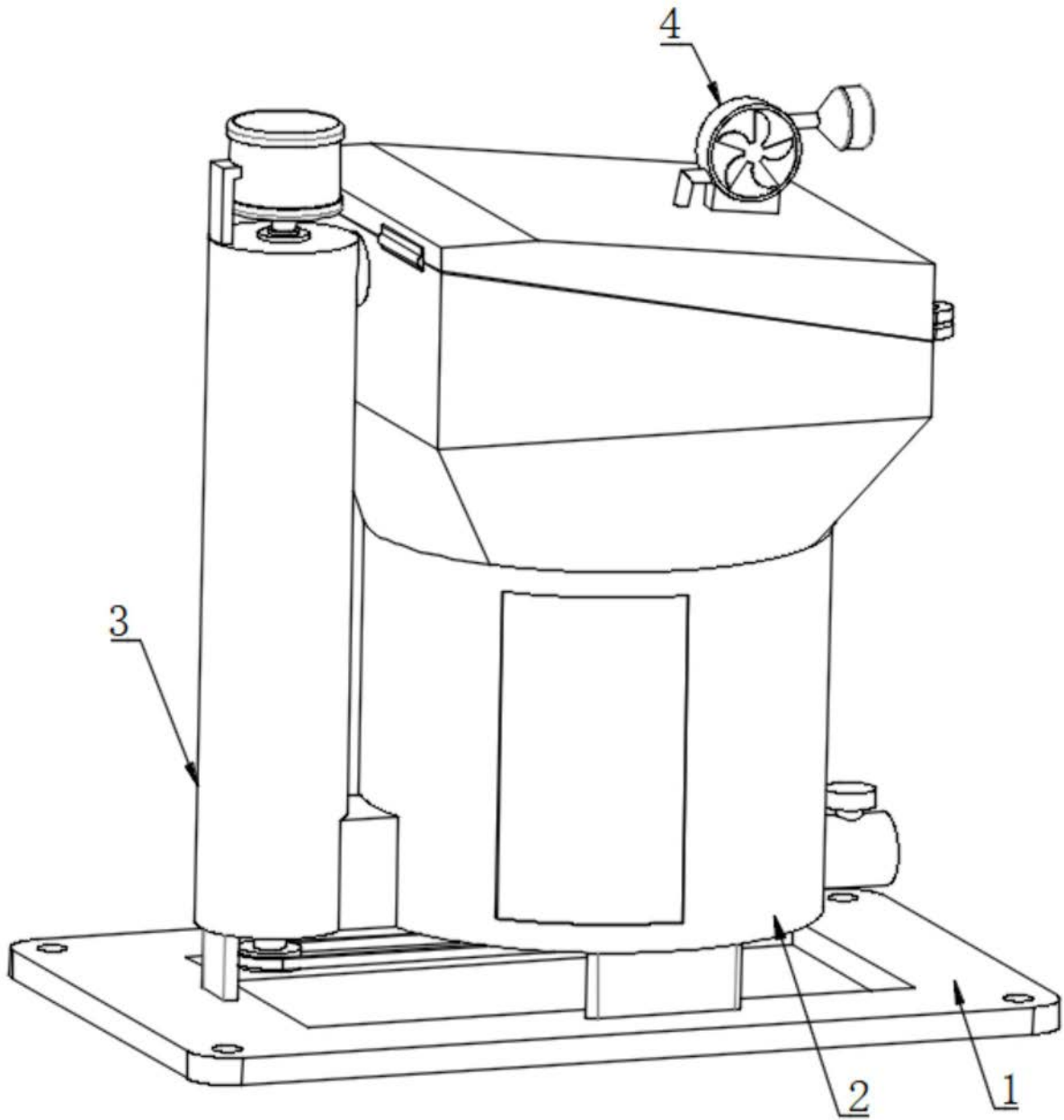


图1

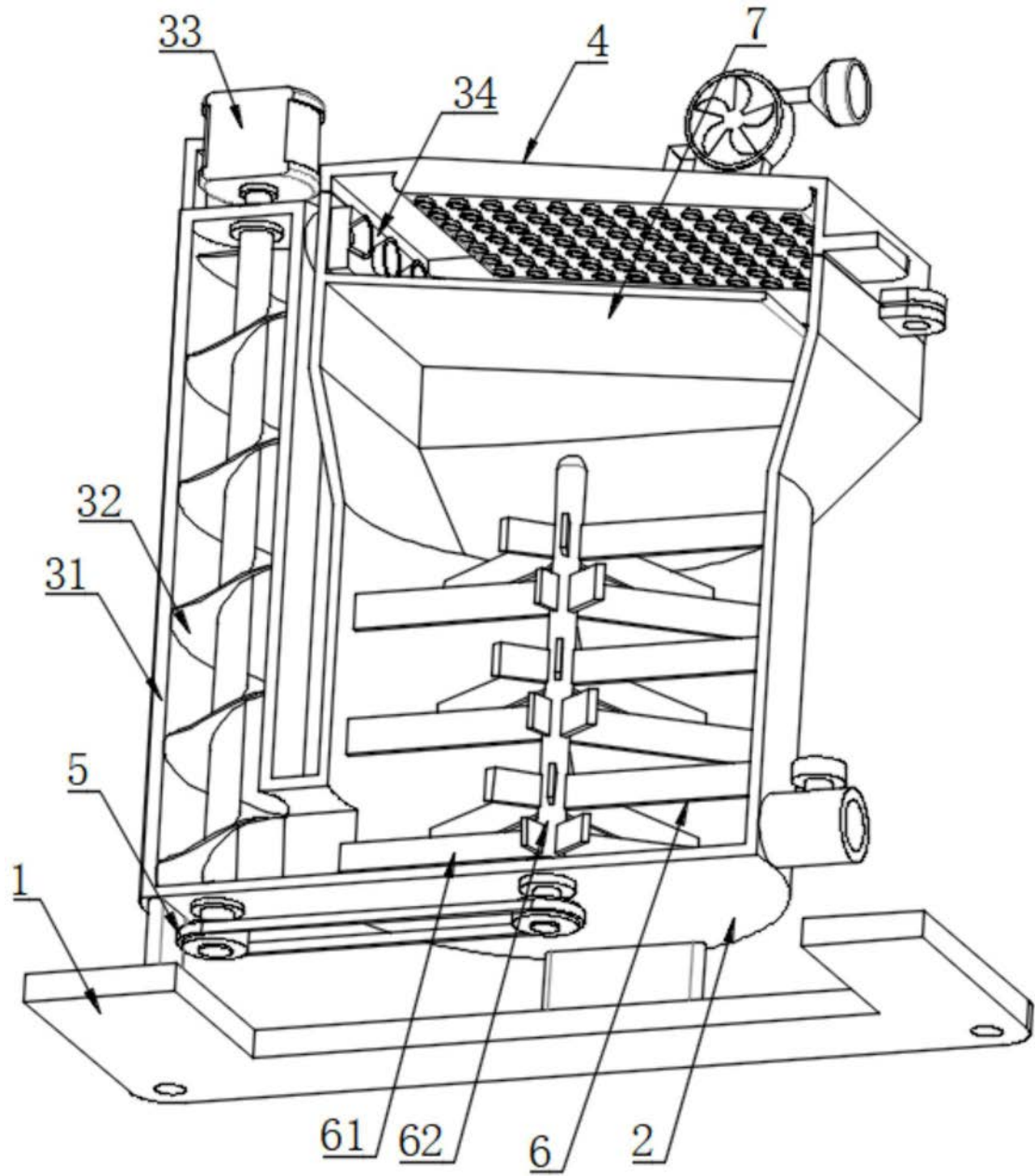


图2

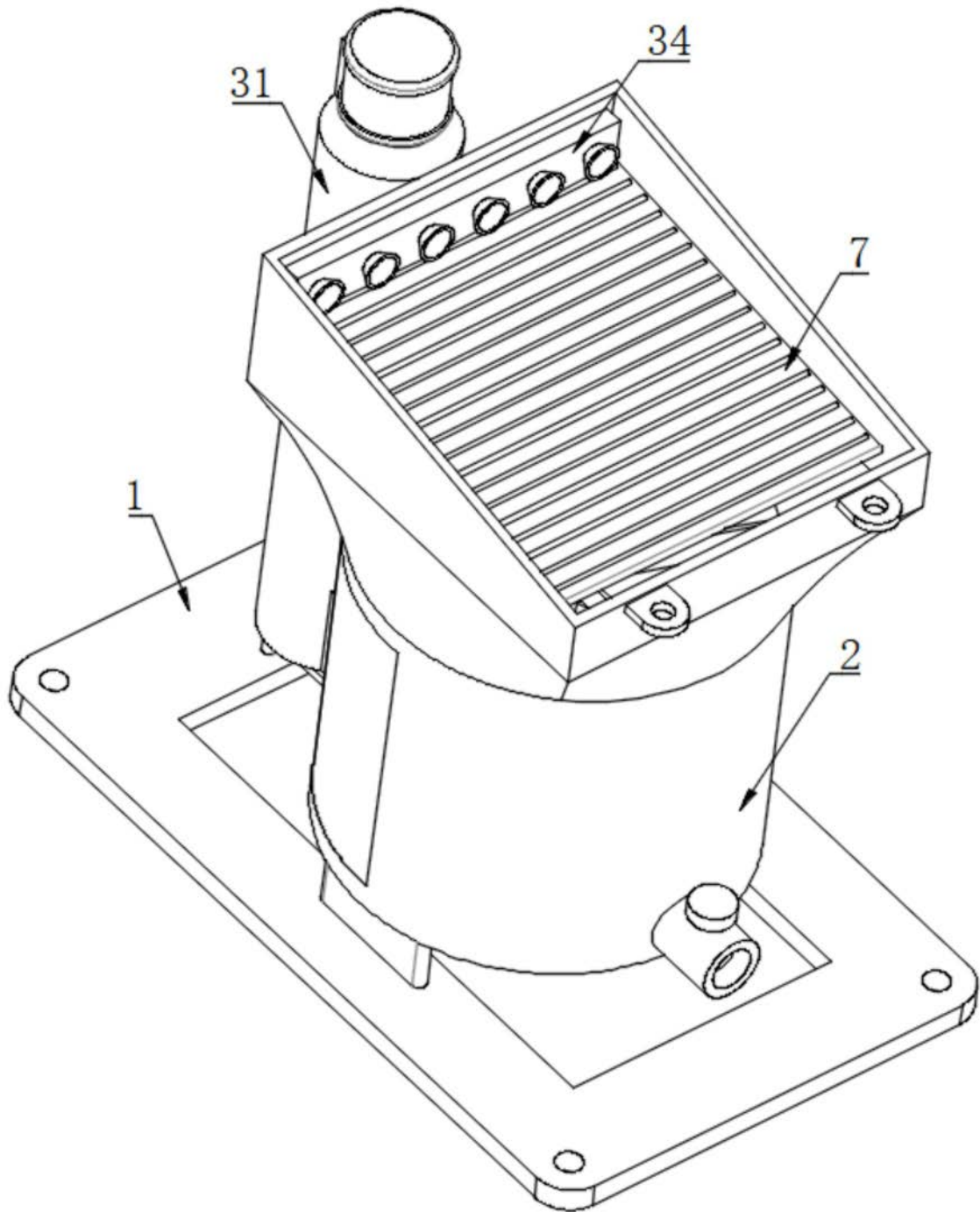


图3

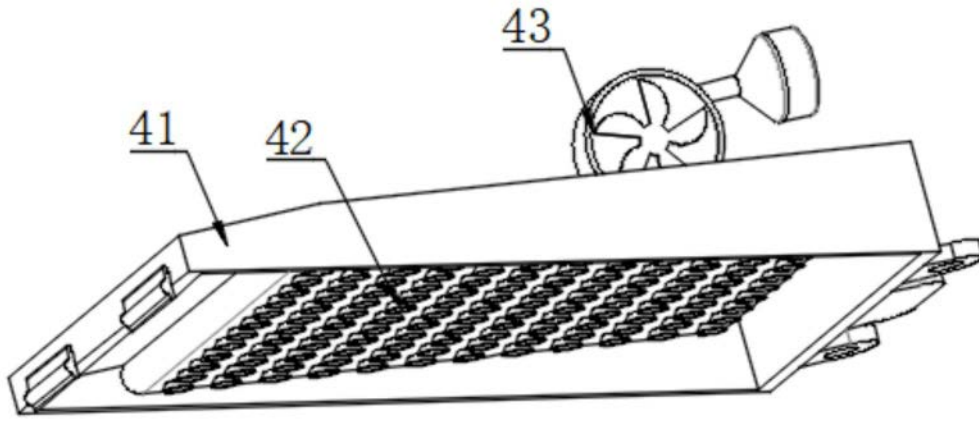


图4