



(12) 实用新型专利

(10) 授权公告号 CN 204240564 U

(45) 授权公告日 2015. 04. 01

(21) 申请号 201420566246. 0

(22) 申请日 2014. 09. 29

(73) 专利权人 宁波奥克斯空调有限公司

地址 315191 浙江省宁波市鄞州区姜山镇明  
光北路 1166 号

(72) 发明人 范慧 王涛

(51) Int. Cl.

F24F 13/28(2006. 01)

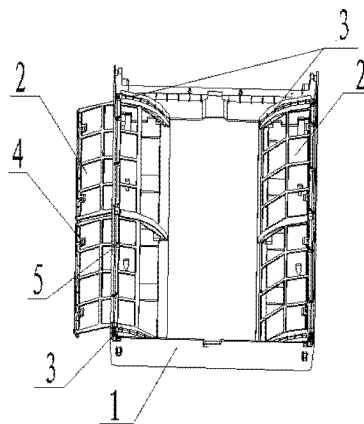
权利要求书1页 说明书2页 附图1页

(54) 实用新型名称

一种柜式空调室内机过滤网装置

(57) 摘要

本实用新型属于空调领域,具体涉及到一种柜式空调室内机过滤网装置,包括滤网支架和过滤网,滤网支架上设置有用来安装所述过滤网的滑轨,所述滑轨呈弧形,过滤网对应所述弧形滑轨整体呈弧面形,过滤网和所述滤网支架通过卡合装置固定。本实用新型中采用了圆弧面的过滤网,从进风面板侧边插入,使用卡扣固定,拆卸清洗方便。另外滤网采用圆弧面结构,增大了过滤网的面积,这样对空气中灰尘的过滤效果就会变好,使用清洁健康。



1. 一种柜式空调室内机过滤网装置,包括滤网支架和过滤网,其特征在于:所述滤网支架上设置有用来安装所述过滤网的滑轨,所述滑轨呈弧形,所述过滤网和所述滤网支架通过卡合装置固定。

2. 根据权利要求1所述的一种柜式空调室内机过滤网装置,其特征在于:所述过滤网为两个,两个过滤网分布在所述滤网支架的左右两侧,所述过滤网对应所述弧形滑轨整体呈弧面形状。

3. 根据权利要求1所述的一种柜式空调室内机过滤网装置,其特征在于:所述滑轨的数量为四条,两个过滤网的上端和下端均与所述滑轨对应安装。

4. 根据权利要求1所述的一种柜式空调室内机过滤网装置,其特征在于:所述卡合装置包括设置在所述过滤网上的卡扣件和设置在所述滤网支架上的扣合块。

5. 根据权利要求1所述的一种柜式空调室内机过滤网装置,其特征在于:所述卡扣件和所述卡合块的数量均为多个,分别均匀设置在所述过滤网和所述滤网支架上。

6. 根据权利要求1所述的一种柜式空调室内机过滤网装置,其特征在于:所述卡扣件和所述卡合块的数量均为三个,分别设置在所述过滤网和所述滤网支架的顶部、中部和底部。

## 一种柜式空调室内机过滤网装置

### 技术领域

[0001] 本实用新型属于空调领域,具体涉及到一种柜式空调室内机过滤网装置。

### 技术背景

[0002] 空调内机需要现从室内吸取空气进入机体,在这个进风口处一般都设置有过滤网。传统的柜机空调大多采用平板式的过滤网,这种过滤网不仅滤网面积小,灰尘很容易覆盖住滤网表面,影响进气效果,而且这种平板式的滤网在装配时一般从从上插入到下面,安装拆卸麻烦。

[0003] 也有一些空调采用圆弧式的过滤网,但是这种圆弧形过滤网一般都使用螺钉固定,而过滤网又是一种很容易脏的部件,需要经常拆下来清洗,使用螺钉固定造成拆卸安装都非常不方便。

### 实用新型内容

[0004] 为了解决传统空调过滤网装置的这种过滤网面积小,拆卸不方便的缺陷,本实用新型提供了一种具有圆弧面滤网,并且采用卡扣件固定的空调过滤网结构

[0005] 为了解决这个问题,本实用新型采用的技术方案是:一种柜式空调室内机过滤网装置,包括滤网支架和过滤网,在滤网支架上设置有用来安装所述过滤网的滑轨,滑轨呈弧形,所述过滤网和所述滤网支架通过卡合装置固定。

[0006] 优选的,所述过滤网为两个,两个过滤网分布在所述滤网支架的左右两侧,所述过滤网对应所述弧形滑轨整体呈弧面形状。滤网有两个,分别分布在滤网支架的左右两侧。

[0007] 优选的,所述滑轨的数量为四条,两个过滤网的上端和下端均与所述滑轨对应安装。两个滤网的上下端都与滑轨配合,在安装时,直接从侧面插入,滤网的上下端在对应的滑轨上移动。

[0008] 优选的,所述卡合装置包括设置在所述过滤网上的卡扣件和设置在所述滤网支架上的扣合块。过滤网通过滑轨安装在滤网支架上后,将过滤网上的卡扣件扣合在滤网支架上的扣合块上。扣接方便,在需要拆卸清洗时,掰动卡扣,亦可从侧面抽出,拆卸方便。

[0009] 优选的,所述卡扣件和所述卡合块的数量均为多个,分别均匀设置在所述过滤网和所述滤网支架上。

[0010] 优选的,所述卡扣件和所述卡合块的数量均为三个,分别设置在所述过滤网和所述滤网支架的顶部、中部和底部。扣合装置在过滤网上中下三个部位进行了固定,固定牢靠。

[0011] 本实用新型的有益效果是:本实用新型中采用了圆弧面的过滤网,从进风面板侧边插入,使用卡扣固定,安装固定方便,拆卸时,掰动卡扣,亦可从侧面抽出,拆卸方便。另外滤网采用圆弧面结构,增大了过滤网的面积,这样对空气中灰尘的过滤效果就会变号。本实用新型中展示的过滤网使用健康,安装拆卸清洗方便。

## 附图说明

[0012] 图 1 为本实用新型的结构效果图。

[0013] 其中 1 为滤网支架, 2 为过滤网, 3 为滑轨, 4 为卡扣件, 5 为扣合块。

## 具体实施方式

[0014] 为了对本实用新型做更进一步的了解, 下面配合附图做进一步的描述: 如图 1 所示, 一种柜式空调室内机过滤网装置, 包括滤网支架 1 和过滤网 2, 在滤网支架 1 上设置有用来安装过滤网的滑轨 3, 滑轨 3 呈弧形, 过滤网 2 和所述滤网支架 1 通过卡合装置固定。过滤网 2 的数目为两个, 两个过滤网 2 分布在滤网支架 1 的左右两侧, 所述过滤网 2 对应所述弧形滑轨 3 设置, 且整体呈弧面形状。滑轨的数量为四条, 两个过滤网的上端和下端均与所述滑轨对应安装。两个滤网 2 的上下端都与滑轨 3 配合, 在安装时, 直接从侧面插入, 滤网的上下端在对应的滑轨上移动。过滤网 2 整体呈弧面形状, 在进风口面积不变的情况, 弧面滤网的面积要大于平板滤网的面积, 所以这种弧面形状的滤网在过滤空气时, 过滤面积大, 过滤效果好。

[0015] 由于过滤网很容易脏, 经常需要拆卸下来进行清洗, 所以过滤网和过滤支架的固定方式非常重要, 本实用新型中采用卡合装置固定, 过滤结构上的卡合装置包括设置在所述过滤网上的卡扣件 4 和设置在滤网支架上的扣合块 5, 卡合块上带有凹槽, 卡扣件上带有卡勾, 过滤网通过滑轨安装在滤网支架上后, 将过滤网上的卡扣件扣合在滤网支架上的扣合块上, 扣接方便。在需要拆卸清洗时, 掰动卡勾, 就可从侧面抽出, 拆卸方便。这样消费者就可以经常对过滤网进行清洗, 保证空调的健康使用。

[0016] 为了保证卡合效果, 卡扣件 4 和卡合块 5 的数量均为多个, 他们均匀分布在过滤网和过滤网支架上。在本实用新型中我们可以使用三个卡合装置, 它们分别设置在所述过滤网和所述滤网支架的顶部、中部和底部。这样扣合装置在过滤网上中下三个部位进行了固定, 固定牢靠。

[0017] 本实用新型中展示的过滤网结构, 过滤效果好, 安装拆卸方便, 使用健康便捷, 很值得推广。

[0018] 以上显示和描述了本实用新型的基本原理、主要特征和本实用新型的优点, 本行业的技术人员应该了解, 本实用新型不受上述实施例的限制, 上述实施例和说明书中描述的只是本实用新型的原理, 在不脱离本实用新型精神和范围的前提下本实用新型还有各种变化和改进, 这些变化和改进都落入要求保护的本实用新型的范围内, 本实用新型要求的保护范围由所附的权利要求书及其等同物界定。

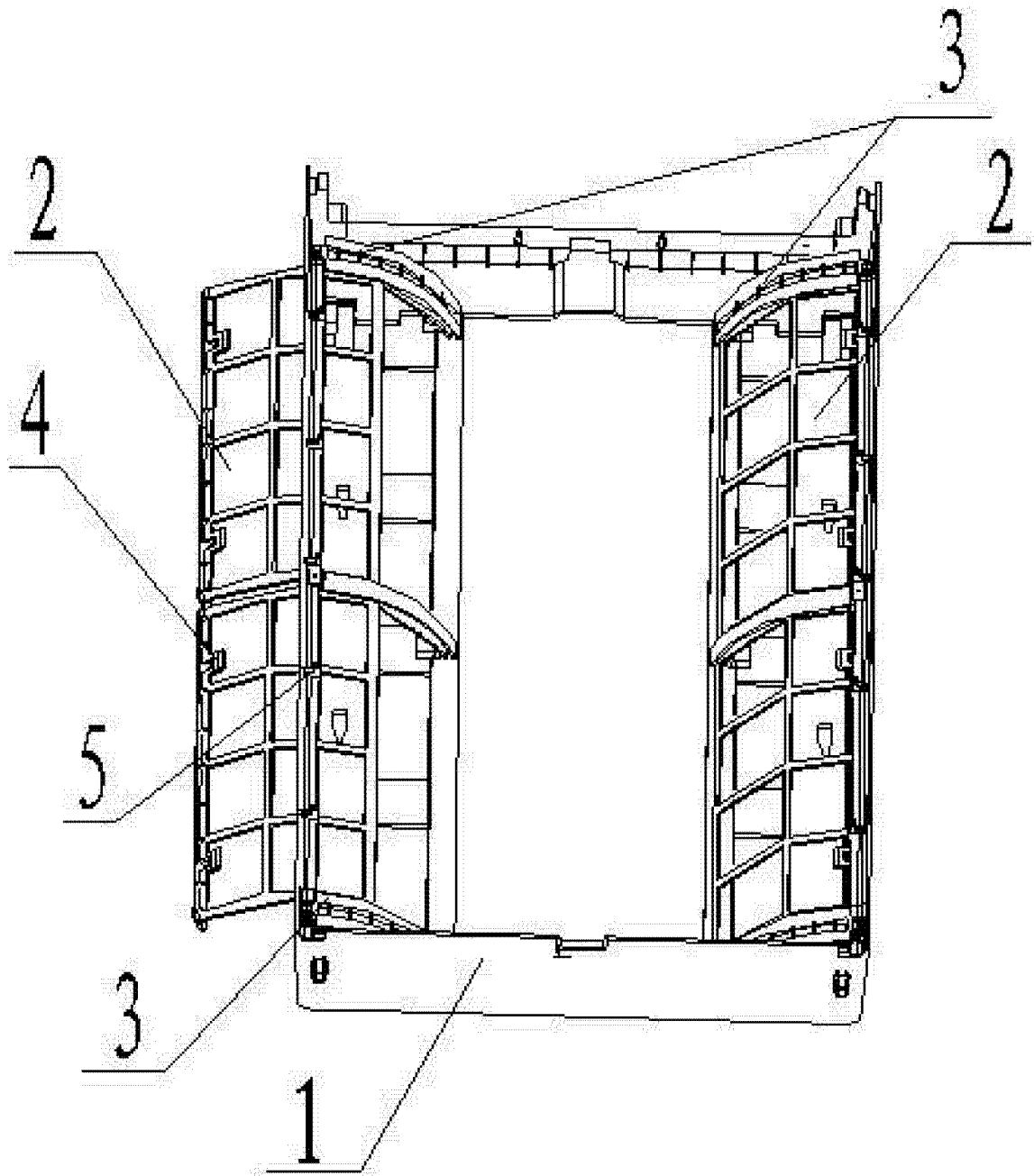


图 1