

(12) NACH DEM VERTRAG ÜBER DIE INTERNATIONALE ZUSAMMENARBEIT AUF DEM GEBIET DES
PATENTWESENS (PCT) VERÖFFENTLICHTE INTERNATIONALE ANMELDUNG

(19) Weltorganisation für geistiges
Eigentum

Internationales Büro

(43) Internationales
Veröffentlichungsdatum
31. Oktober 2013 (31.10.2013)



(10) Internationale Veröffentlichungsnummer
WO 2013/160145 A3

(51) Internationale Patentklassifikation:

F03C 1/047 (2006.01) F04B 53/16 (2006.01)
F03C 1/04 (2006.01) B60T 1/06 (2006.01)
F04B 1/047 (2006.01) F03C 1/40 (2006.01)
F04B 1/04 (2006.01) F16D 55/24 (2006.01)

(21) Internationales Aktenzeichen: PCT/EP2013/057853

(22) Internationales Anmeldedatum:
16. April 2013 (16.04.2013)

(25) Einreichungssprache: Deutsch

(26) Veröffentlichungssprache: Deutsch

(30) Angaben zur Priorität:
10 2012 008 622.9
28. April 2012 (28.04.2012) DE

(71) Anmelder: ROBERT BOSCH GMBH [DE/DE];
Postfach 30 02 20, 70442 Stuttgart (DE).

(72) Erfinder: JUST, Hendrik; Partensteiner Strasse 15a,
97846 Partenstein (DE). TIBARI, Khaled; Kuesterigge,
58452 Witten (DE).

(74) Anwalt: THÜRER, Andreas; Bosch Rexroth AG, Zum
Eisengießer 1, 97816 Lohr (DE).

(81) Bestimmungsstaaten (soweit nicht anders angegeben, für jede verfügbare nationale Schutzrechtsart): AE, AG, AL, AM, AO, AT, AU, AZ, BA, BB, BG, BH, BN, BR, BW, BY, BZ, CA, CH, CL, CN, CO, CR, CU, CZ, DK, DM, DO, DZ, EC, EE, EG, ES, FI, GB, GD, GE, GH, GM, GT, HN, HR, HU, ID, IL, IN, IS, JP, KE, KG, KM, KN, KP, KR, KZ, LA, LC, LK, LR, LS, LT, LU, LY, MA, MD, ME, MG, MK, MN, MW, MX, MY, MZ, NA, NG, NI, NO, NZ, OM, PA, PE, PG, PH, PL, PT, QA, RO, RS, RU, RW, SC, SD, SE, SG, SK, SL, SM, ST, SV, SY, TH, TJ, TM, TN, TR, TT, TZ, UA, UG, US, UZ, VC, VN, ZA, ZM, ZW.

(84) Bestimmungsstaaten (soweit nicht anders angegeben, für jede verfügbare regionale Schutzrechtsart): ARIPO (BW, GH, GM, KE, LR, LS, MW, MZ, NA, RW, SD, SL, SZ, TZ, UG, ZM, ZW), eurasisches (AM, AZ, BY, KG, KZ, RU, TJ, TM), europäisches (AL, AT, BE, BG, CH, CY, CZ, DE, DK, EE, ES, FI, FR, GB, GR, HR, HU, IE, IS, IT, LT, LU, LV, MC, MK, MT, NL, NO, PL, PT, RO, RS, SE, SI, SK, SM, TR), OAPI (BF, BJ, CF, CG, CI, CM, GA, GN, GQ, GW, ML, MR, NE, SN, TD, TG).

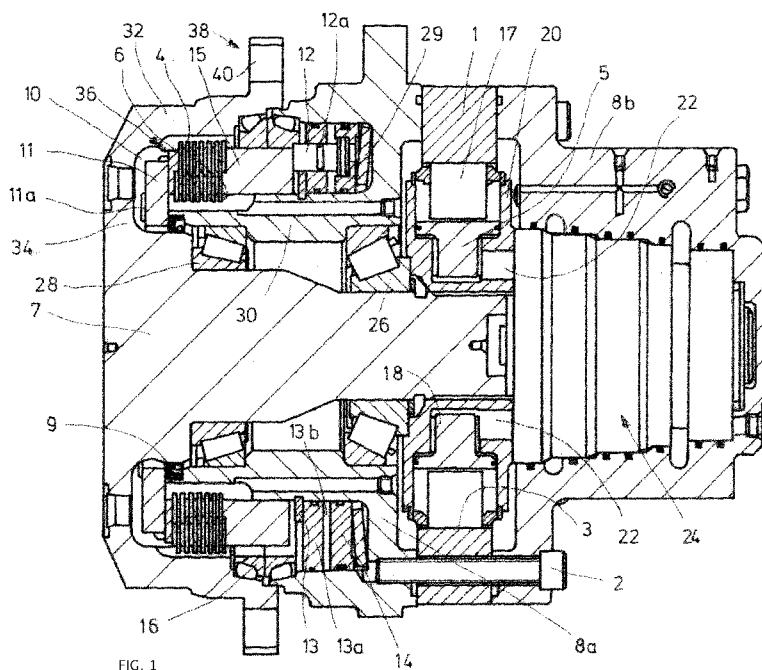
Veröffentlicht:

— mit internationalem Recherchenbericht (Artikel 21 Absatz 3)

[Fortsetzung auf der nächsten Seite]

(54) Title: RADIAL PISTON ENGINE WITH BRAKE

(54) Bezeichnung : RADIALKOLBENMOTOR MIT BREMSE



(57) Abstract: A radial piston engine is disclosed with cylinder/piston units which are arranged in a star shape, a housing and an output shaft. At least sections of a brake, in particular the discs thereof, are arranged between an inner axial sleeve-like collar of the housing and an outer axial sleeve-like collar of the output shaft. An output flange, for example for fastening a wheel which is driven by the engine, is fastened to the output shaft. The output flange is fastened to the axial shaft collar radially outside the latter. The output flange can have a ring of holes which is correspondingly likewise arranged on the axial shaft collar radially outside the latter.

(57) Zusammenfassung: Offenbart ist ein Radialkolbenmotor mit sternförmig angeordneten Zylinder-Kolben-Einheiten, einem Gehäuse und einer Abtriebswelle. Zwischen einem inneren axialen hülsenartigen Bund des Gehäuses und einem äußeren axialen hülsenartigen Bund der Abtriebswelle ist zumindest abschnittsweise eine Bremse - insbesondere deren Lamellen -

angeordnet. An der Abtriebswelle ist ein Abtriebsflansch z.B. zur Befestigung eines vom Motor angetriebenen Rades befestigt. Der Abtriebsflansch ist radial außerhalb des axialen Wellenbundes an diesem befestigt. Der Abtriebsflansch kann einen Bohrungskranz haben, der entsprechend ebenfalls radial außerhalb vom axialen Wellenbund an diesem angeordnet ist.



WO 2013/160145 A3



— vor Ablauf der für Änderungen der Ansprüche geltenden
Frist; Veröffentlichung wird wiederholt, falls
Änderungen eingehen (Regel 48 Absatz 2 Buchstabe h)

**(88) Veröffentlichungsdatum des internationalen
Recherchenberichts:**

24. April 2014

INTERNATIONAL SEARCH REPORT

International application No
PCT/EP2013/057853

A. CLASSIFICATION OF SUBJECT MATTER
 INV. F03C1/047 F03C1/04 F04B1/047 F04B1/04 F04B53/16
 B60T1/06 F03C1/40 F16D55/24
 ADD.
 According to International Patent Classification (IPC) or to both national classification and IPC

B. FIELDS SEARCHED
 Minimum documentation searched (classification system followed by classification symbols)
 F03C F04B F16L B60T F16D

Documentation searched other than minimum documentation to the extent that such documents are included in the fields searched

Electronic data base consulted during the international search (name of data base and, where practicable, search terms used)
 EPO-Internal, WPI Data

C. DOCUMENTS CONSIDERED TO BE RELEVANT

Category*	Citation of document, with indication, where appropriate, of the relevant passages	Relevant to claim No.
X A	DE 600 11 352 T2 (POCLAIN HYDRAULICS INDUSTRIE [FR]) 30 June 2005 (2005-06-30) figure 1 paragraph [0051] -----	1,5-7, 11,12 2-4, 8-10,13
X A	EP 1 038 102 B1 (MANNESMANN REXROTH AG [DE]) 11 September 2002 (2002-09-11) figure 1 paragraph [0024] - paragraph [0035] -----	1,5,11, 12 2-4, 6-10,13
A	EP 1 072 814 A1 (POCLAIN HYDRAULICS INDUSTRIE [FR]) 31 January 2001 (2001-01-31) figure 1 paragraph [0035] - paragraph [0041] ----- -/--	1-13

Further documents are listed in the continuation of Box C.

See patent family annex.

* Special categories of cited documents :

- "A" document defining the general state of the art which is not considered to be of particular relevance
- "E" earlier application or patent but published on or after the international filing date
- "L" document which may throw doubts on priority claim(s) or which is cited to establish the publication date of another citation or other special reason (as specified)
- "O" document referring to an oral disclosure, use, exhibition or other means
- "P" document published prior to the international filing date but later than the priority date claimed

- "T" later document published after the international filing date or priority date and not in conflict with the application but cited to understand the principle or theory underlying the invention
- "X" document of particular relevance; the claimed invention cannot be considered novel or cannot be considered to involve an inventive step when the document is taken alone
- "Y" document of particular relevance; the claimed invention cannot be considered to involve an inventive step when the document is combined with one or more other such documents, such combination being obvious to a person skilled in the art
- "&" document member of the same patent family

Date of the actual completion of the international search 18 February 2014	Date of mailing of the international search report 27/02/2014
---	--

Name and mailing address of the ISA/ European Patent Office, P.B. 5818 Patentlaan 2 NL - 2280 HV Rijswijk Tel. (+31-70) 340-2040, Fax: (+31-70) 340-3016	Authorized officer Gnüchtel, Frank
--	---

INTERNATIONAL SEARCH REPORT

International application No
PCT/EP2013/057853

C(Continuation). DOCUMENTS CONSIDERED TO BE RELEVANT		
Category*	Citation of document, with indication, where appropriate, of the relevant passages	Relevant to claim No.
A	EP 0 887 548 A1 (POCLAIN HYDRAULICS INDUSTRIE [FR]) 30 December 1998 (1998-12-30) figure 1 column 3, line 49 - column 7, line 4 -----	1-13
A	GB 2 269 207 A (POCLAIN HYDRAULICS SA [FR]) 2 February 1994 (1994-02-02) figure 1 page 4, line 3 - page 6, line 29 page 10, line 1 - page 11, line 29 -----	1-3

INTERNATIONAL SEARCH REPORT

Information on patent family members

International application No PCT/EP2013/057853

Patent document cited in search report	Publication date	Patent family member(s)	Publication date
DE 60011352	T2	30-06-2005	DE 60011352 D1 15-07-2004
			DE 60011352 T2 30-06-2005
			EP 1072791 A2 31-01-2001
			FR 2796992 A1 02-02-2001
			JP 4657425 B2 23-03-2011
			JP 2001107836 A 17-04-2001
			US 6347572 B1 19-02-2002
EP 1038102	B1	11-09-2002	DE 19755156 A1 17-06-1999
			EP 1038102 A1 27-09-2000
			JP 2001526356 A 18-12-2001
			US 6347571 B1 19-02-2002
			WO 9930030 A1 17-06-1999
EP 1072814	A1	31-01-2001	DE 60027233 T2 01-02-2007
			EP 1072814 A1 31-01-2001
			FR 2797008 A1 02-02-2001
			US 6543222 B1 08-04-2003
EP 0887548	A1	30-12-1998	DE 69812772 D1 08-05-2003
			DE 69812772 T2 05-02-2004
			EP 0887548 A1 30-12-1998
			FR 2764947 A1 24-12-1998
			US 6186046 B1 13-02-2001
GB 2269207	A	02-02-1994	DE 4325315 A1 03-02-1994
			FR 2694342 A1 04-02-1994
			GB 2269207 A 02-02-1994
			JP H06213135 A 02-08-1994

A. KLASSIFIZIERUNG DES ANMELDUNGSGEGENSTANDES		
INV.	F03C1/047 B60T1/06	F03C1/04 F03C1/40
	F04B1/047 F16D55/24	F04B1/04 F04B53/16
ADD.		
Nach der Internationalen Patentklassifikation (IPC) oder nach der nationalen Klassifikation und der IPC		
B. RECHERCHIERTE GEBIETE		
Recherchierter Mindestprüfstoff (Klassifikationssystem und Klassifikationssymbole) F03C F04B F16L B60T F16D		
Recherchierte, aber nicht zum Mindestprüfstoff gehörende Veröffentlichungen, soweit diese unter die recherchierten Gebiete fallen		
Während der internationalen Recherche konsultierte elektronische Datenbank (Name der Datenbank und evtl. verwendete Suchbegriffe) EPO-Internal, WPI Data		
C. ALS WESENTLICH ANGESEHENE UNTERLAGEN		
Kategorie*	Bezeichnung der Veröffentlichung, soweit erforderlich unter Angabe der in Betracht kommenden Teile	Betr. Anspruch Nr.
X A	DE 600 11 352 T2 (POCLAIN HYDRAULICS INDUSTRIE [FR]) 30. Juni 2005 (2005-06-30) Abbildung 1 Absatz [0051] -----	1,5-7, 11,12 2-4, 8-10,13
X A	EP 1 038 102 B1 (MANNESMANN REXROTH AG [DE]) 11. September 2002 (2002-09-11) Abbildung 1 Absatz [0024] - Absatz [0035] -----	1,5,11, 12 2-4, 6-10,13
A	EP 1 072 814 A1 (POCLAIN HYDRAULICS INDUSTRIE [FR]) 31. Januar 2001 (2001-01-31) Abbildung 1 Absatz [0035] - Absatz [0041] -----	1-13
	-/--	
<input checked="" type="checkbox"/> Weitere Veröffentlichungen sind der Fortsetzung von Feld C zu entnehmen <input checked="" type="checkbox"/> Siehe Anhang Patentfamilie		
* Besondere Kategorien von angegebenen Veröffentlichungen : "A" Veröffentlichung, die den allgemeinen Stand der Technik definiert, aber nicht als besonders bedeutsam anzusehen ist "E" frühere Anmeldung oder Patent, die bzw. das jedoch erst am oder nach dem internationalen Anmeldedatum veröffentlicht worden ist "L" Veröffentlichung, die geeignet ist, einen Prioritätsanspruch zweifelhaft erscheinen zu lassen, oder durch die das Veröffentlichungsdatum einer anderen im Recherchenbericht genannten Veröffentlichung belegt werden soll oder die aus einem anderen besonderen Grund angegeben ist (wie ausgeführt) "O" Veröffentlichung, die sich auf eine mündliche Offenbarung, eine Benutzung, eine Ausstellung oder andere Maßnahmen bezieht "P" Veröffentlichung, die vor dem internationalen Anmeldedatum, aber nach dem beanspruchten Prioritätsdatum veröffentlicht worden ist "T" Spätere Veröffentlichung, die nach dem internationalen Anmeldedatum oder dem Prioritätsdatum veröffentlicht worden ist und mit der Anmeldung nicht kollidiert, sondern nur zum Verständnis des der Erfindung zugrundeliegenden Prinzips oder der ihr zugrundeliegenden Theorie angegeben ist "X" Veröffentlichung von besonderer Bedeutung; die beanspruchte Erfindung kann allein aufgrund dieser Veröffentlichung nicht als neu oder auf erfinderischer Tätigkeit beruhend betrachtet werden "Y" Veröffentlichung von besonderer Bedeutung; die beanspruchte Erfindung kann nicht als auf erfinderischer Tätigkeit beruhend betrachtet werden, wenn die Veröffentlichung mit einer oder mehreren Veröffentlichungen dieser Kategorie in Verbindung gebracht wird und diese Verbindung für einen Fachmann naheliegend ist "&" Veröffentlichung, die Mitglied derselben Patentfamilie ist		
Datum des Abschlusses der internationalen Recherche		Absenddatum des internationalen Recherchenberichts
18. Februar 2014		27/02/2014
Name und Postanschrift der Internationalen Recherchenbehörde Europäisches Patentamt, P.B. 5818 Patentlaan 2 NL - 2280 HV Rijswijk Tel. (+31-70) 340-2040, Fax: (+31-70) 340-3016		Bevollmächtigter Bediensteter Gnüchtel, Frank

C. (Fortsetzung) ALS WESENTLICH ANGESEHENE UNTERLAGEN		
Kategorie*	Bezeichnung der Veröffentlichung, soweit erforderlich unter Angabe der in Betracht kommenden Teile	Betr. Anspruch Nr.
A	EP 0 887 548 A1 (POCLAIN HYDRAULICS INDUSTRIE [FR]) 30. Dezember 1998 (1998-12-30) Abbildung 1 Spalte 3, Zeile 49 - Spalte 7, Zeile 4 -----	1-13
A	GB 2 269 207 A (POCLAIN HYDRAULICS SA [FR]) 2. Februar 1994 (1994-02-02) Abbildung 1 Seite 4, Zeile 3 - Seite 6, Zeile 29 Seite 10, Zeile 1 - Seite 11, Zeile 29 -----	1-3

INTERNATIONALER RECHERCHENBERICHT

Angaben zu Veröffentlichungen, die zur selben Patentfamilie gehören

Internationales Aktenzeichen

PCT/EP2013/057853

Im Recherchenbericht angeführtes Patentdokument	Datum der Veröffentlichung	Mitglied(er) der Patentfamilie	Datum der Veröffentlichung
DE 60011352	T2	30-06-2005	DE 60011352 D1 15-07-2004
			DE 60011352 T2 30-06-2005
			EP 1072791 A2 31-01-2001
			FR 2796992 A1 02-02-2001
			JP 4657425 B2 23-03-2011
			JP 2001107836 A 17-04-2001
			US 6347572 B1 19-02-2002

EP 1038102	B1	11-09-2002	DE 19755156 A1 17-06-1999
			EP 1038102 A1 27-09-2000
			JP 2001526356 A 18-12-2001
			US 6347571 B1 19-02-2002
			WO 9930030 A1 17-06-1999

EP 1072814	A1	31-01-2001	DE 60027233 T2 01-02-2007
			EP 1072814 A1 31-01-2001
			FR 2797008 A1 02-02-2001
			US 6543222 B1 08-04-2003

EP 0887548	A1	30-12-1998	DE 69812772 D1 08-05-2003
			DE 69812772 T2 05-02-2004
			EP 0887548 A1 30-12-1998
			FR 2764947 A1 24-12-1998
			US 6186046 B1 13-02-2001

GB 2269207	A	02-02-1994	DE 4325315 A1 03-02-1994
			FR 2694342 A1 04-02-1994
			GB 2269207 A 02-02-1994
			JP H06213135 A 02-08-1994
