



(19) 中華民國智慧財產局

(12) 新型說明書公告本

(11) 證書號數：TW M516983 U

(45) 公告日：中華民國 105 (2016) 年 02 月 11 日

(21) 申請案號：104214775

(22) 申請日：中華民國 104 (2015) 年 09 月 11 日

(51) Int. Cl. : *A61M5/178 (2006.01)*

(71) 申請人：裕豐國際科技股份有限公司(中華民國) (TW)

臺中市西屯區工業區三十四路 40 之 1 號

(72) 新型創作人：賴水生 (TW)

(NOTE) 備註：相同的創作已於同日申請發明專利(Another patent application for invention in respect of the same creation has been filed on the same date)

申請專利範圍項數：10 項 圖式數：5 共 16 頁

(54) 名稱

注射器

(57) 摘要

本創作關於一種注射器，其包括一注射筒、一針具組及一推桿。該注射筒包括一位於該注射筒一端之收束段，該注射筒圍構一容室。該針具組包括一轉接頭、一針基及一針頭，該轉接頭可脫離地設於該收束段中且內部設有一卡扣槽，該針基組接於該轉接頭，該針頭設於該針基遠離該轉接頭之另一端，該轉接頭之外壁設有一編碼，該編碼係由製造成形出該轉接頭之模具所刻印之凹凸結構。該推桿包括一彈性活塞及一推頂件，該彈性活塞可滑移地設於該注射筒內部，該推頂件之一端穿設於該彈性活塞且延伸設有一卡扣部。

指定代表圖：

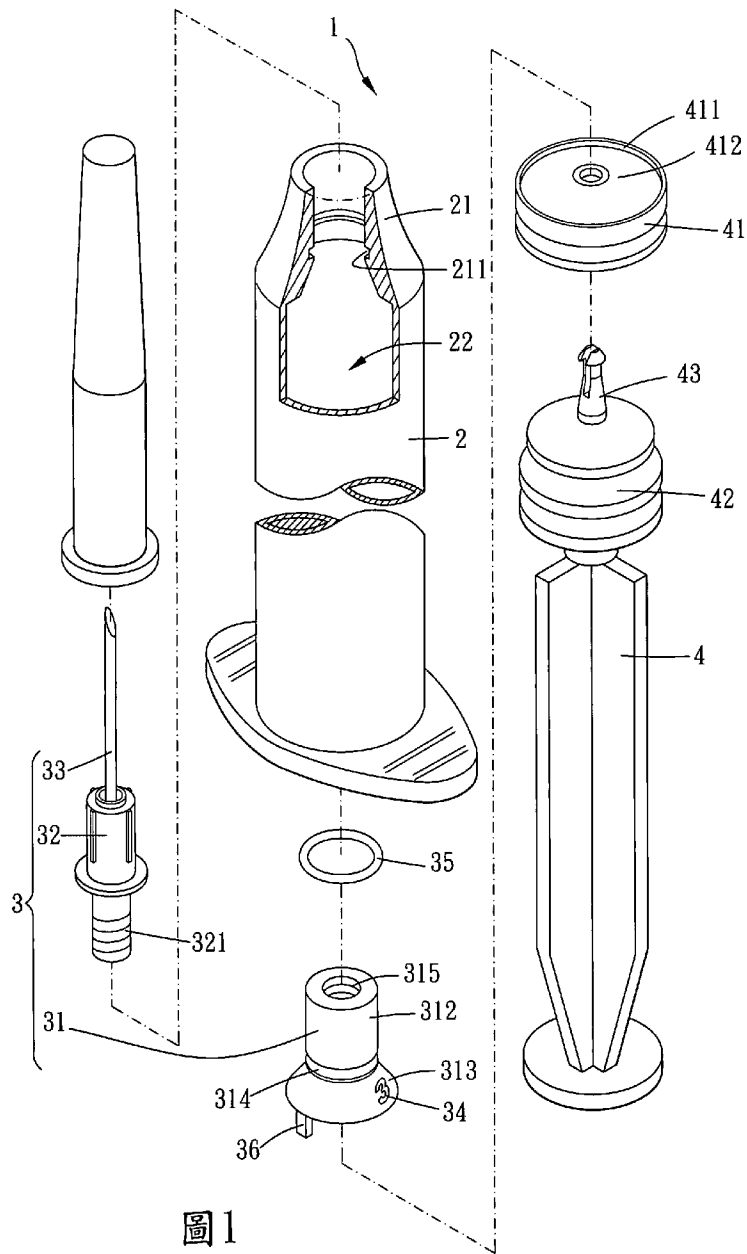


圖1

符號簡單說明：

- 1 . . . 注射器
- 2 . . . 注射筒
- 3 . . . 針具組
- 4 . . . 推桿
- 21 . . . 收束段
- 22 . . . 容室
- 211 . . . 第二凹槽
- 31 . . . 轉接頭
- 32 . . . 針基
- 33 . . . 針頭
- 34 . . . 編碼
- 35 . . . 密封環件
- 36 . . . 凸柱
- 312 . . . 直筒段
- 313 . . . 斜錐段
- 314 . . . 第一凹環
- 315 . . . 內螺紋段
- 321 . . . 外螺紋段
- 41 . . . 彈性活塞
- 42 . . . 推頂件
- 43 . . . 卡扣部
- 411 . . . 凸垣
- 412 . . . 凸部

※ 申請案號：104 14775 新型摘要

※ 申請日：104.9.11

※IPC 分類：

A61M 5/178 (2006.01)

【新型名稱】 注射器

【中文】

本創作關於一種注射器，其包括一注射筒、一針具組及一推桿。該注射筒包括一位於該注射筒一端之收束段，該注射筒圍構一容室。該針具組包括一轉接頭、一針基及一針頭，該轉接頭可脫離地設於該收束段中且內部設有一卡扣槽，該針基組接於該轉接頭，該針頭設於該針基遠離該轉接頭之另一端，該轉接頭之外壁設有一編碼，該編碼係由製造成形出該轉接頭之模具所刻印之凹凸結構。該推桿包括一彈性活塞及一推頂件，該彈性活塞可滑移地設於該注射筒內部，該推頂件之一端穿設於該彈性活塞且延伸設有一卡扣部。

【英文】

【代表圖】

【本案指定代表圖】：圖 1。

【本代表圖之符號簡單說明】：

1：注射器	36：凸柱
2：注射筒	312：直筒段
3：針具組	313：斜錐段
4：推桿	314：第一凹環
21：收束段	315：內螺紋段
22：容室	321：外螺紋段
211：第二凹槽	41：彈性活塞
31：轉接頭	42：推頂件
32：針基	43：卡扣部
33：針頭	411：凸垣
34：編碼	412：凸部
35：密封環件	

新型專利說明書

(本說明書格式、順序，請勿任意更動)

【新型名稱】 注射器

【技術領域】

【0001】 本創作係與注射器有關，特別是有關於一種具有刻印有編碼之注射器。

【先前技術】

【0002】 按，一般市面上之注射器於製造生產時係使用模具製造成形，以達到大量製造生產而節省成本，由於注射器是用於施打注射液於人體內之用品，因此於製造時對於成品之規格要求非常重要，以免施打時發生漏液或是無法出液等問題，當模具出現瑕疵或是損壞時，一定要立刻維修處理，否則會導致生產出一堆不良之注射器，平白浪費資源。

【0003】 然而，當此類習知注射器於使用時發現有瑕疵時，並無法得知具有瑕疵之該注射器是由哪一個模具所製造出來，只能將所有模具重新檢查一遍，此過程極為費時且影響生產進度，存在亟待改善之缺弊。

【0004】 因此，有必要提供一種新穎且具有進步性之注射器，以解決上述之問題。

【新型內容】

【0005】 本創作之主要目的在於提供一種注射器，當該注射器出現瑕疵或是不良時，可依照設於該注射器之編碼而快速追蹤得知該注射器係由哪一個模具所製造出，以將此模具進行維修或淘汰。

【0006】 為達成上述目的，本創作提供一種注射器，其包括一注射筒、一針具組及一推桿。該注射筒包括一位於該注射筒一端之收束段，該注射筒圍構一容室。該針具組包括一轉接頭、一針基及一針頭，該轉接頭可脫離地設於該收束段中且內部設有一卡扣槽，該針基組接於該轉接頭，該針頭設於該針基遠離該轉接頭之另一端，該轉接頭之外壁設有一編碼，該編碼係由製造成形出該轉接頭之模具所刻印之凹凸結構。該推桿包括一彈性活塞及一推頂件，該彈性活塞可滑移地設於該注射筒內部，該推頂件之一端穿設於該彈性活塞且延伸設有一卡扣部。

【圖式簡單說明】

【0007】

圖 1 為本創作一較佳實施例之分解圖。

圖 2 為本創作一較佳實施例之部分立體圖。

圖 3 至 5 為本創作一較佳實施例之操作示意圖。

【實施方式】

【0008】 以下將藉由較佳實施例說明本創作之結構特徵及其預期達成之功效，惟非用以限制本創作所欲保護之範疇，合先敘明。

【0009】 請參考圖 1 至 5，其顯示本創作之一較佳實施例，本創作之注射器 1 一注射筒 2、一針具組 3 及一推桿 4。

【0010】 該注射筒 2 包括一位於該注射筒 2 一端之收束段 21，該注射筒 2 圍構一容室 22。

【0011】 該針具組 3 包括一轉接頭 31、一針基 32 及一針頭 33，該轉接頭 31 可脫離地設於該收束段 21 中且內部設有一卡扣槽 311，該針基 32

組接於該轉接頭 31，該針頭 33 設於該針基 32 遠離該轉接頭 31 之另一端，該轉接頭 31 之外壁設有一編碼 34，該編碼 34 係由製造成形出該轉接頭 31 之模具所刻印之凹凸結構，於本實施例中該編碼 34 係為凹紋，於其它實施例中亦可為凸紋。於本實施例中該針基 32 係插設於該轉接頭 31，該針基 32 係設有一外螺紋段 321，該轉接頭 31 設有一與該外螺紋段 321 相螺接之內螺紋段 315，於其它實施例中針基與轉接頭亦可為其它組接方式（如卡扣或緊迫方式）。

● **【0012】** 該推桿 4 包括一彈性活塞 41 及一推頂件 42，該彈性活塞 41 可滑移地設於該注射筒 2 內部，該推頂件 42 之一端穿設於該彈性活塞 41 且延伸設有一卡扣部 43。

【0013】 實際操作時，當該推桿 4 朝該收束段 21 滑移且該卡扣部 43 插入該卡扣槽 311 中時，該卡扣部 43 係與該卡扣槽 311 相卡掣，待注射液排出作注射後，藉以可透過該推頂件 42 將該針具組 3 拉入該注射筒 2 中。該轉接頭 31 朝向該推桿 4 之一端設有一凸柱 36，當該卡扣部 43 與該卡扣槽 311 相卡掣時，該轉接頭 31 之凸柱 36 可抵壓於該推桿 4 之該彈性活塞 41，連帶使該轉接頭 31 與該針頭 33 作偏向，使該轉接頭 31 與針具停留於針筒內部，可避免如不小心按壓到該推桿 4 朝該收束段 21 滑移時該針頭 33 再次穿出該注射筒 2 外部而造成人員被刺傷。故該注射器 1 具有安全、衛生作用，杜絕重覆使用的可能性。

● **【0014】** 具體而言，於本實施例中該轉接頭 31 可另包括相連接之一直筒段 312 及一朝該推桿 4 之方向漸擴之斜錐段 313，該直筒段 312 係與該針基 32 相組接，該編碼 34 係設於該斜錐段 313，以避免影響該直筒段 312

與該收束段 21 之間之密合度，而導致注射液洩露。

【0015】 較佳地該轉接頭 31 之外壁可另環設有一第一凹環 314，該第一凹環 314 係位於該直筒段 312 與該斜錐段 313 之間，該第一凹環 314 套設有一密封環件 35，當該轉接頭 31 位於該收束段 21 內時，該密封環件 35 係密封於該轉接頭 31 與該收束段 21 之間，以避免注射液自該轉接頭 31 與該收束段 21 之間之問隙洩露。該收束段 21 之內壁可另環設有一第二凹槽 211，當該轉接頭 31 位於該收束段 21 內時，該密封環件 35 係卡抵於該第二凹槽 211 內，以防止該轉接頭 31 於該收束段 21 內任意滑動。

【0016】 詳細的說，該編碼 34 係為數字編號、英文及符號其中之一，其中各模具具有各自之編碼，於本實施例中該編碼 34 係為數字編號，由於該編碼 34 設於該轉接頭 31，使用者可方便經由該注射筒 2 外看到該編碼 34，且當該注射器 1 注射完畢後，通常會將部分該推桿 4 折斷丟棄，而僅留下該彈性活塞 41、該推頂件 42 及該轉接頭 31 於該注射筒 2 內，如當該注射器 1 係為不良品時(如發生漏液或是堵塞)，由於各模具具有各自之編碼，即可依照該轉接頭 31 之該編碼 34 而快速追蹤得知該轉接頭 31 係由哪一個模具所製造出，以將此模具進行維修或淘汰，避免再重複製造出不良品。

【0017】 另外，一般習知注射器於注射完後注射筒內難免仍會殘留有部分注射液，於本實施例中該彈性活塞 41 之外周朝該轉接頭 31 之方向延伸可另環設有一凸垣 411，當該推桿 4 朝該收束段 21 滑移且該卡扣部 43 插入該卡扣槽 311 中時，該凸垣 411 係抵頂於該容室 22 面對於該彈性活塞 41 之內壁而朝內彎折，其中該彈性活塞 41 之中心朝該轉接頭 31 之方向設有一凸部 412，該凸垣 411 之延伸長度係不小於該凸部 412 之頂部，該凸垣 411 朝

內彎折可將部分殘存於該注射筒 2 內之注射液擠壓排出。

【0018】 綜上，本創作之注射器，當該轉接頭係為不良品時（如發生漏液或是堵塞），由於各模具具有各自之編碼，即可依照該轉接頭之該編碼而快速得知該轉接頭係由哪一個模具所製造出，以將此模具進行維修或淘汰，避免再重複製造出不良品。

【0019】 並且，當該推桿朝該收束段滑移且該卡扣部插入該卡扣槽中時，該凸垣係抵頂於該容室面對於該彈性活塞之內壁而朝內彎折，該凸垣朝內彎折可將部分殘存於該注射筒內之注射液擠壓排出。

【0020】 綜上所述，本創作之整體結構設計、實用性及效益上，確實是完全符合產業上發展所需，且所揭露之結構創作亦是具有前所未有的創新構造，所以其具有「新穎性」應無疑慮，又本創作可較之習知結構更具功效之增進，因此亦具有「進步性」，其完全符合我國專利法有關新型專利之申請要件的規定，乃依法提起專利申請，並敬請 鈞局早日審查，並給予肯定。

【符號說明】

【0021】

1：注射器	36：凸柱
2：注射筒	311：卡扣槽
3：針具組	312：直筒段
4：推桿	313：斜錐段
21：收束段	314：第一凹環
22：容室	315：內螺紋段

211：第二凹槽

321：外螺紋段

31：轉接頭

41：彈性活塞

32：針基

42：推頂件

33：針頭

43：卡扣部

34：編碼

411：凸垣

35：密封環件

412：凸部

申請專利範圍

1. 一種注射器，包括：
 - 一注射筒，包括一位於該注射筒一端之收束段，該注射筒圍構一容室；
 - 一針具組，包括一轉接頭、一針基及一針頭，該轉接頭可脫離地設於該收束段中且內部設有一卡扣槽，該針基組接於該轉接頭，該針頭設於該針基遠離該轉接頭之另一端，該轉接頭之外壁設有一編碼，該編碼係由製造成形出該轉接頭之模具所刻印之凹凸結構；
 - 一推桿，包括一彈性活塞及一推頂件，該彈性活塞可滑移地設於該注射筒內部，該推頂件之一端穿設於該彈性活塞且延伸設有一卡扣部；其中，當該推桿朝該收束段滑移且該卡扣部插入該卡扣槽中時，該卡扣部係與該卡扣槽相卡掣，藉以可透過該推頂件將該針具組拉入該注射筒中。
2. 如請求項 1 所述的注射器，其中該轉接頭包括相連接之一直筒段及一朝該推桿之方向漸擴之斜錐段，該直筒段係與該針基相組接，該編碼係設於該斜錐段。
3. 如請求項 2 所述的注射器，其中該轉接頭之外壁可另環設有一第一凹環，該第一凹環係位於該直筒段與該斜錐段之間，該第一凹環套設有一密封環件，當該轉接頭位於該收束段內時，該密封環件係密封於該轉接頭與該收束段之間。
4. 如請求項 3 所述的注射器，其中該收束段之內壁可另環設有一第二凹槽，當該轉接頭位於該收束段內時，該密封環件係卡抵於該第二凹槽內。
5. 如請求項 1 所述的注射器，其中該彈性活塞之外周朝該轉接頭之方向延

伸可另環設有一凸垣，當該推桿朝該收束段滑移且該卡扣部插入該卡扣槽中時，該凸垣係抵頂於該容室面對於該彈性活塞之內壁而朝內彎折。

6. 如請求項 5 所述的注射器，其中該彈性活塞之中心朝該轉接頭之方向設有一凸部，該凸垣之延伸長度係不小於該凸部之頂部。
7. 如請求項 1 所述的注射器，其中該轉接頭朝向該推桿之一端設有一凸柱。
8. 如請求項 1 所述的注射器，其中該編碼係為數字編號、英文及符號其中之一。
9. 如請求項 1 所述的注射器，其中該轉接頭包括相連接之一直筒段及一朝該推桿之方向漸擴之斜錐段，該直筒段係與該針基相組接，該編碼係設於該斜錐段，該轉接頭之外壁可另環設有一第一凹環，該第一凹環係位於該直筒段與該斜錐段之間，該第一凹環套設有一密封環件，當該轉接頭位於該收束段內時，該密封環件係密封於該轉接頭與該收束段之間，該收束段之內壁可另環設有一第二凹槽，當該轉接頭位於該收束段內時，該密封環件係卡抵於該第二凹槽內，該彈性活塞之外周朝該轉接頭之方向延伸可另環設有一凸垣，當該推桿朝該收束段滑移且該卡扣部插入該卡扣槽中時，該凸垣係抵頂於該容室面對於該彈性活塞之內壁而朝內彎折，該轉接頭朝向該推桿之一端設有一凸柱，該針基係插設於該轉接頭，該針基係設有一外螺紋段，該轉接頭設有一與該外螺紋段相螺接之內螺紋段，該編碼係為數字編號、英文及符號其中之一，該彈性活塞之中心朝該轉接頭之方向設有一凸部，該凸垣之延伸長度係不小於該凸部之頂部。

10. 一種注射器，包括：

一注射筒；

一針具組，包括一轉接頭、一針基及一針頭，該轉接頭可脫離地設於該注射筒，該針基組接於該轉接頭，該轉接頭之外壁設有一編碼；

一推桿，設有一卡扣部可供與轉接頭相卡掣。

圖式

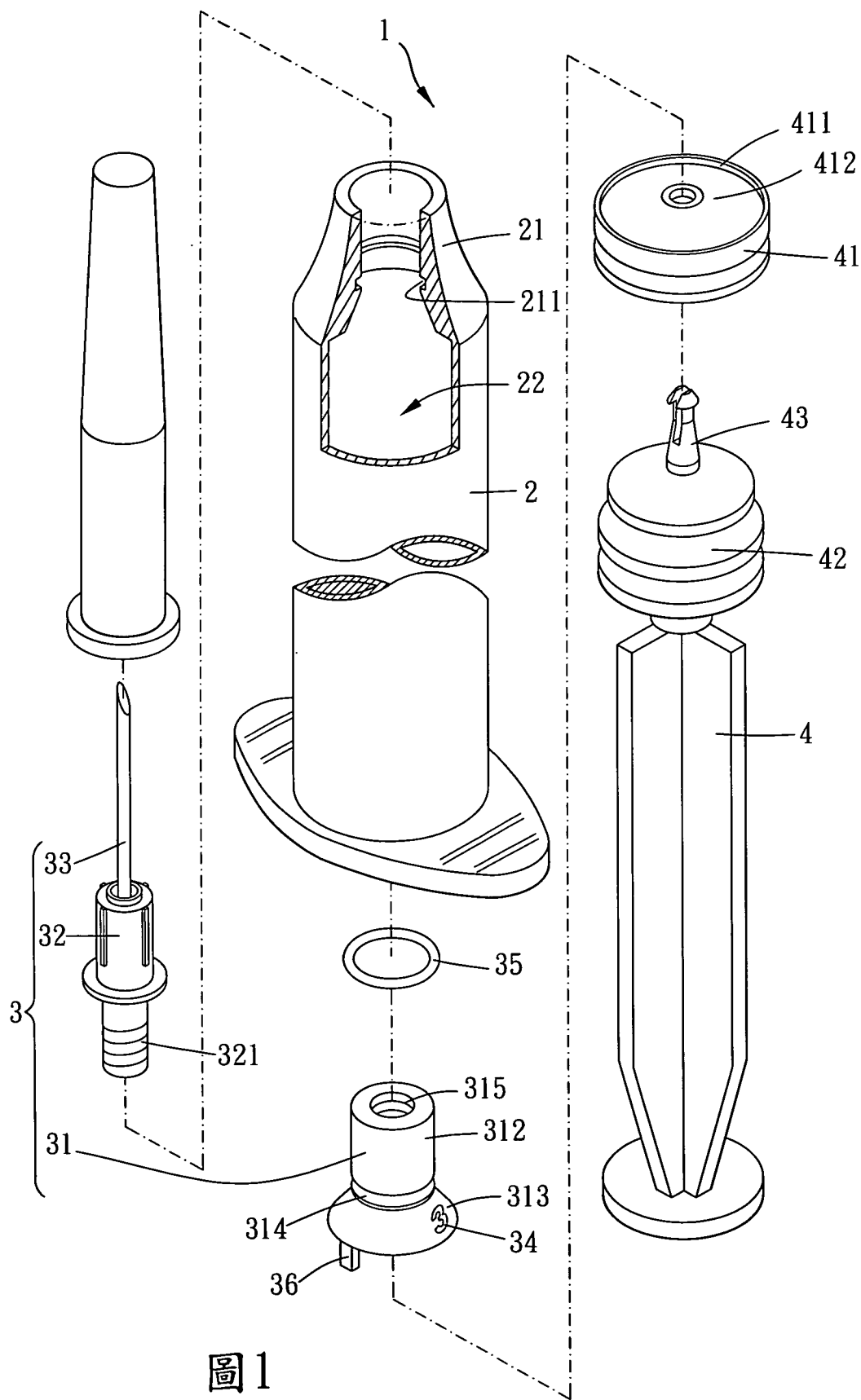


圖1

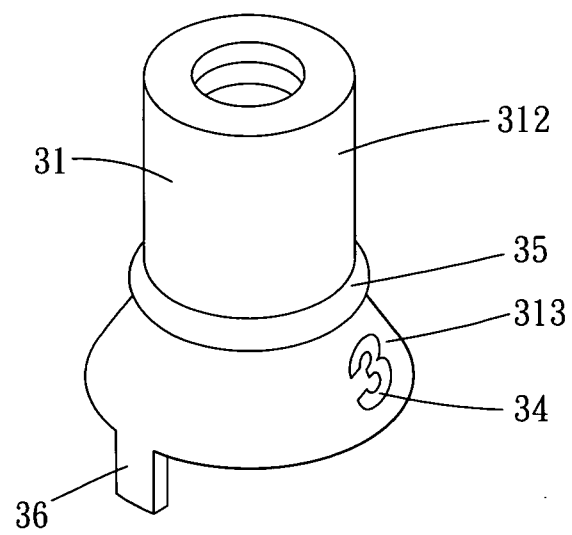


圖 2

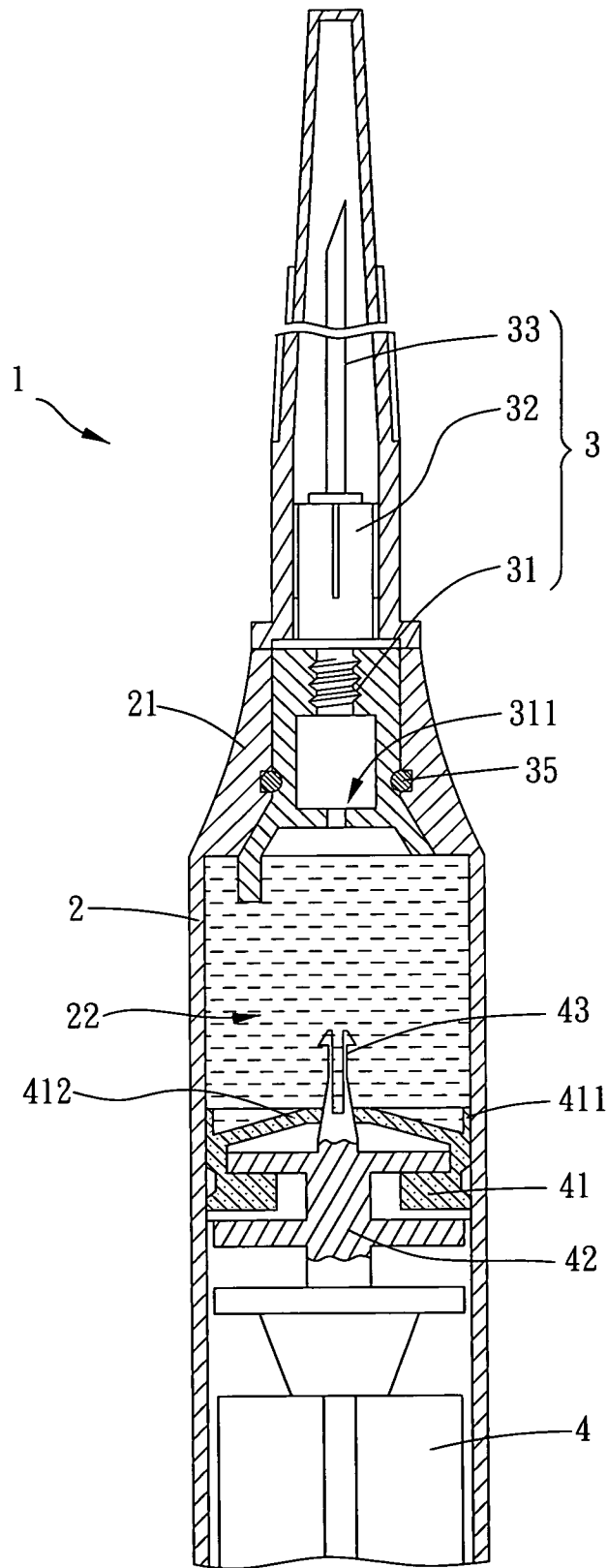


圖3

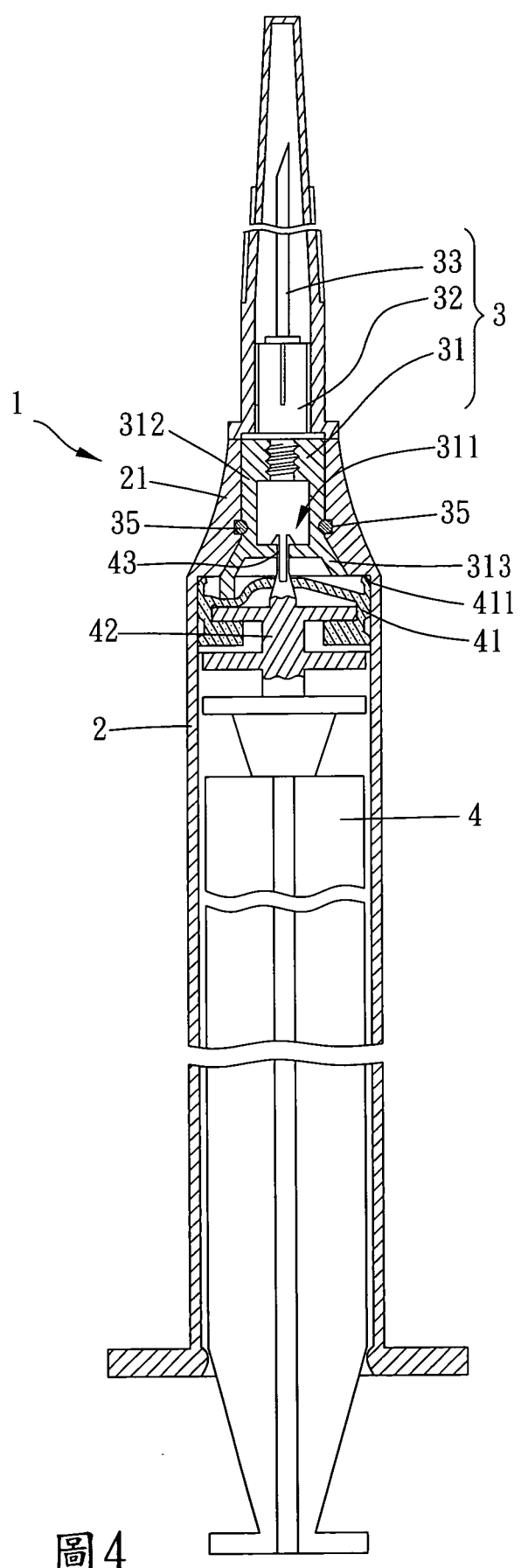


圖 4

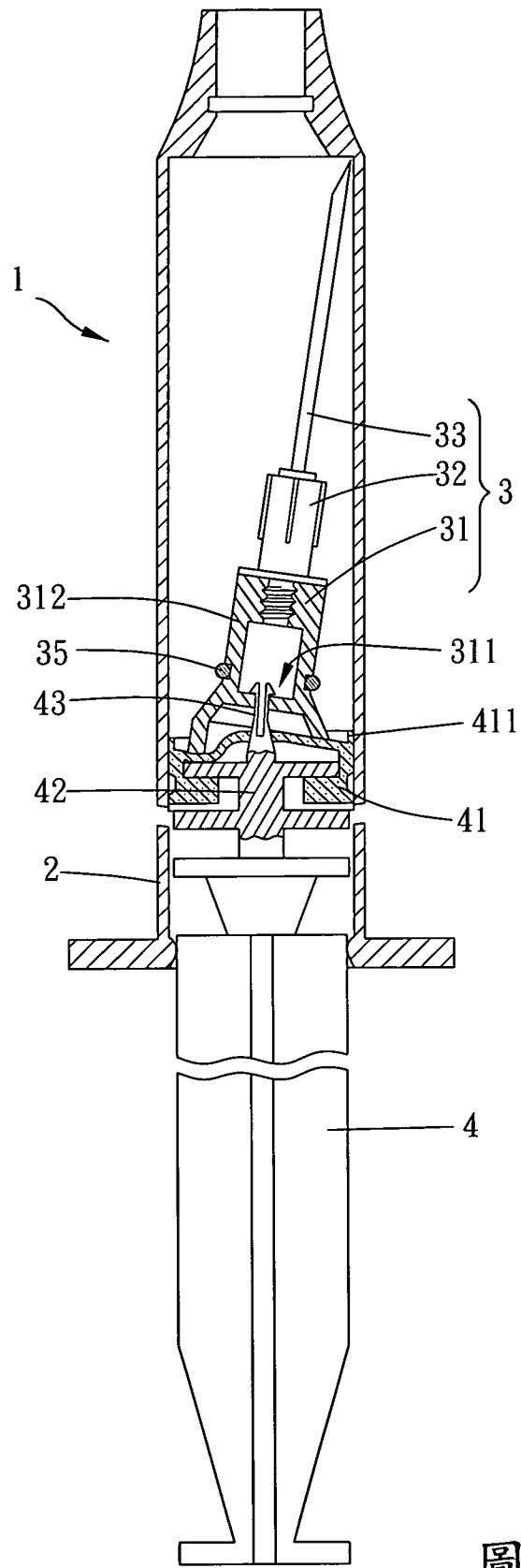


圖5