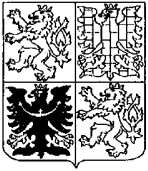


PŘIHLÁŠKA VYNÁLEZU

zveřejněná podle § 31 zákona č. 527/1990 Sb.

(19)
ČESKÁ
REPUBLIKA



ÚŘAD
PRŮMYSLOVÉHO
VLASTNICTVÍ

(22) Přihlášeno: **25.09.1997**
(32) Datum podání prioritní přihlášky: **30.09.1996**
(31) Číslo prioritní přihlášky: **1996/722692**
(33) Země priority: **US**
(40) Datum zveřejnění přihlášky vynálezu: **15.03.2000**
(Věstník č. 3/2000)
(86) PCT číslo: **PCT/US97/17251**
(87) PCT číslo zveřejnění: **WO98/14087**

(21) Číslo dokumentu:

1999 - 1121

(13) Druh dokumentu: **A3**

(51) Int. Cl. ⁷:
A 45 D 40/00
A 45 D 40/04

(71) Přihlašovatel:
COLGATE-PALMOLIVE COMPANY,
New York, NY, US;

(72) Původce:
Fattori Joseph Edward, Mendham, NJ, US;

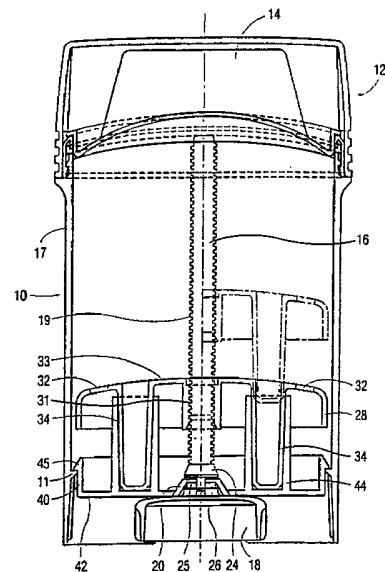
(74) Zástupce:
Všetečka Miloš JUDr., Hálkova 2, Praha 2,
120 00;

(54) Název přihlášky vynálezu:
**Kosmetický zásobník s nastavitelným
množstvím náplně**

(57) Anotace:

Kosmetický zásobník tvoří válcový plášť (17) nekruhového průřezu a základový díl (40), připevněný k válcovému plášti (17). Kosmetický zásobník dále obsahuje zdvihací prostředky (16), připevněné otočně k základovému dílu (40), a držák (28) kosmetického produktu, přestavitelně uložený na zdvihacích prostředcích (16). Kosmetický zásobník zahrnuje také výstupky (34, 34a) držáku (28) a/nebo výstupky (44, 44a) základového dílu (40). Způsob nastavení množství kosmetického produktu v tomto kosmetickém zásobníku pak probíhá tak, že rozdílná množství náplně se nastavují prostřednictvím volby různé účinné pracovní délky výstupků (34, 34a) na spodní ploše držáku (28) kosmetického produktu a/nebo výstupků (44, 44a) na základovém dílu (40), přičemž se mění vzdálenost základového dílu (40) od držáku (28) kosmetického produktu, nacházejícího se ve své plně stažené poloze. Účinná pracovní délka takto představuje vzdálenost, udržovanou prostřednictvím výstupků (44, 44a) vzájemného odsazení základového dílu (40) a držáku (28) kosmetického produktu. Vzhledem k tomu, že prostor mezi držákem (28) kosmetického produktu a horním okrajem válcového pláště (17) představuje prostor, určený pro plnění kosmetickým produktem pro všechna množství náplně, bude příslušné množství náplně určované nastavením držáku (28) kosmetického produktu vzhledem k základovému dílu (40).

Způsob nastavování různých množství náplně vyžaduje obměnu pouze minimálního množství dílů kosmetického zásobníku.



KOSMETICKÝ ZÁSOBNÍK S NASTAVITELNÝM MNOŽSTVÍM NÁPLNĚ


Oblast techniky

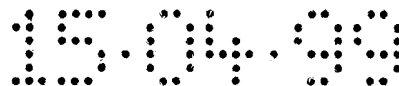
Předložený vynález se týká kosmetického zásobníku, který na základě použití modifikovaného držáku kosmetického produktu a/nebo základových dílů umožňuje plnění různým množstvím příslušného produktu. Předložený vynález se dále týká způsobu nastavitelného plnění kosmetického zásobníku produktem ve viskózní, gelovité nebo tuhé formě, umožňujícího v důsledku použití modifikovaného držáku kosmetického produktu a/nebo modifikovaných základových dílů rychlé nastavení požadovaného množství náplně.

Dosavadní stav techniky

Kosmetické zásobníky, používané pro deodoranty (tělesný pach odstraňující prostředky), antiperspiranty (prostředky proti pocení) a dámské rtěnky, se příslušným produktem plní seshora od horní plochy držáku kosmetického produktu po horní okraj válcového pláště. Tímto produktem může být kosmetický produkt v pastovité, gelovité nebo tuhé formě. Pro účely vystavení určitého množství tohoto produktu uživatelskému působení se držák kosmetického produktu během používání pohybuje směrem nahoru. Po úplném spotřebování produktu se horní plocha držáku kosmetického produktu nachází v blízkosti horního okraje válcového pláště.

V praxi je z důvodu obchodní propagace obvyklé zvyšovat

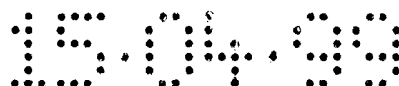




množství náplně kosmetických zásobníků tak, že obsahují o 10 až 25 nebo více procent větší množství kosmetického produktu. Uvedená skutečnost v některých případech vyžaduje použití různě velkých válcových plášťů. V jiných případech se zase musí použít různých držáků kosmetického produktu nebo dalších odlišných dílů kosmetického zásobníku. Z toho vyplývajícím problémem je to, že každý z těchto odlišných dílů vyžaduje použití jiné formy. Použití takových forem je však ekonomicky nákladné. Rovněž tak je ekonomicky nákladné vlastnit sadu různých forem, které se využívají pouze krátkodobě v období obchodní propagace.

Navíc je velmi užitečné, jestliže je možné použít jedny a tytéž formy pro výrobu dílů kosmetických zásobníků pro různá standardizovaná množství náplně. Účelem a cílem je snaha uspořít náklady na výrobu dalších doplňkových forem. To však znamená, že takové stejné formy se mohou použít pro výrobu kosmetických zásobníků, u kterých rozdíl v množství náplně představuje pouze několik gramů. V takových případech může být informace o množství náplně zajištěna prostřednictvím nápadné etikety.

Uvedený problém řeší kosmetický zásobník podle předloženého vynálezu. Pro všechny velikosti se používá jeden a tentýž válcový plášť. Množství produktu, které se plní do kosmetického zásobníku, se nastavuje prostřednictvím účinné pracovní délky výstupků rozkládajících se směrem dolů ze spodní plochy držáku kosmetického produktu a/nebo směrem nahoru z horní plochy základového dílu. Touto délkou může být skutečná délka výstupků držáku kosmetického produktu nebo výstupků základového dílu, nebo odlišná délka žeber, která jsou součástí výstupků držáku kosmetického produktu nebo výstupků základového dílu. Tato žebra mění účinnou



pracovní délku jednotlivých výstupků. V jednom provedení se může účinná pracovní délka takových výstupků vytvářet prostřednictvím určitých částí formy, například takových jako jsou formovací čepové trny, které jsou umístěné v dutině formy pro výrobu držáku kosmetického produktu a/nebo základových dílů a prostřednictvím kterých se na výstupcích základového dílu nebo na výstupcích držáku tvoří zmiňovaná žebra. Účinnou pracovní délkou výstupků může pak být délka, jejíž velikost je závislá na délce čepových trnů, umístěných ve formě, a tudíž délka žeber. V dalším provedení se účinná pracovní délka výstupků držáku kosmetického produktu nebo výstupků základového dílu může měnit pomocí rozdílných částí formy, například takových jako jsou formovací objímky. Následně, za účelem výroby držáků kosmetického produktu a/nebo základových dílů, vykazujících různé účinné pracovní délky svých výstupků (a v důsledku toho rozdílné množství náplně), je pouze nezbytné vybavit formovací dutinu příslušnými částmi, například formovacími objímkami různých délek. Pro dosažení rozdílného množství náplně kosmetického zásobníku není nutné popsaným způsobem zpracovat všechny jeho díly, nepotřebuje pouze zpracování válcových plášťů a/nebo držáků kosmetického produktu a/nebo základových dílů. Použití popsaného technologického postupu s použitím odlišných formovacích částí umožňuje výrobu požadovaných dílů ve stejných formách. Každý jednotlivý díl se vyrábí nepřetržitě v jedné a téže formě, přičemž se pouze podle požadavku mění jednotlivé formovací části formy, například objímky nebo čepové trny. Popsaná technologie zajišťuje dosažení úspory nákladů na pořízení forem, zejména z hlediska objemu skladových zásob. Kromě toho popsaná technologie zajišťuje možnost rychlého přechodu výroby na různé požadované velikosti. Shora zmiňovaný problém snižování ekonomických nákladů je řešen prostřednictvím



výroby kosmetických výrobků s různým množstvím náplně za použití jednoho a téhož kosmetického zásobníku.

Podstata vynálezu

Kosmetický zásobník, použitelný pro pojímání různých množství náplně, je uspořádaný tak, že pro každé možné množství náplně využívá v podstatě stejné díly. Uvedeného je dosaženo za použití stejného válcového pláště a základového dílu, opatřeného výstupky různých účinných pracovních délek, rozkládajících se z jeho horní plochy a/nebo držáku kosmetického produktu, opatřeného výstupky různých délek, rozkládajícími se směrem dolů z jeho spodní plochy. Nastavování rozdílných množství náplně se provádí prostřednictvím změny účinných pracovních délek výstupků. Změna účinných pracovních délek se může uskutečňovat buďto prostřednictvím změny délek výstupků nebo prostřednictvím změny délky jednoho nebo několika podélných žeber, uspořádaných na těchto výstupcích. V obou případech je požadované nastavování způsobované vzájemným stykovým záběrem základového dílu s držákem kosmetického produktu nebo navzájem slícované uložení výstupků základového dílu s výstupky držáku kosmetického produktu. Pro účely dosažení větších množství náplně se účinná pracovní délka výstupků zmenšuje, zatímco pro účely dosažení menších množství náplně se tato délka zvětšuje.

Podle jednoho provedení předloženého vynálezu se změna účinné pracovní délky provádí prostřednictvím změny skutečné délky výstupků. Změnou délky výstupků se takto může měnit vzdálenost mezi držákem kosmetického produktu, nacházejícího se v plně stažené poloze směrem k základovému dílu, a tímto

základovým dílem. Popsaná poloha držáku kosmetického produktu představuje stav, při kterém se provádí plnění kosmetického zásobníku. Následkem změny účinné pracovní délky bude změna objemu zásobníku, určená pro plnění kosmetickým produktem.

Podle dalšího provedení předloženého vynálezu se změna účinné pracovní délky provádí prostřednictvím změny délky podélných žeber, uspořádaných na výstupcích. Použití uvedených žeber, uspořádaných na povrchu výstupků, a navzájem slícovaného uložení výstupků základového dílu a výstupků držáku kosmetického produktu, nacházejícího se v plně stažené poloze směrem k základovému dílu, způsobuje dosažení vzájemného stykového záběru výstupků základového dílu s výstupky držáku kosmetického produktu v navzájem slícovaném uložení, přičemž různost účinných pracovních délek závisí na délkách podélných žeber.

Obě popsaná provedení zajišťují změnu objemu kosmetického zásobníku mezi držákem kosmetického produktu a horním okrajem válcového pláště. Tato skutečnost je výsledkem změny vzdálenosti mezi přestavitelným držákem kosmetického produktu, nacházejícím se v plně stažené poloze směrem k základovému dílu, a tímto základovým dílem. Tato stažená poloha držáku představuje stav, při kterém se provádí plnění kosmetického zásobníku. Změna vzdálenosti se uskutečňuje prostřednictvím nepatrné obměny formovacích částí formy, například takových jako jsou čepové trny pro vytváření žeber, během výroby držáku kosmetického produktu nebo základového dílu. Vytváření výstupků různých délek se může provádět obměnou formovacích objímek. Pro takovou výrobu je potřeba pouze několika formovacích částí a z uvedeného důvodu se může přechod výroby z jednoho množství

náplně na druhé, rozdílné množství uskutečňovat velmi rychle. Kromě toho nejsou potřebné žádné formovací přepážky.

Při plnění kosmetického zásobníku se přestavitelný držák kosmetického produktu působením šroubového vřetena nejdříve stáhne do polohy, ve které se výstupky držáku kosmetického produktu nachází ve vzájemném styku se základovým dílem nebo s výstupky základového dílu. Uvedeným vzájemným stykem výstupků držáku kosmetického produktu s výstupky základového dílu může být navzájem slícované uložení, zejména v případě provedení, ve kterém podélná žebra, uspořádaná na výstupcích základového dílu nebo na výstupcích držáku kosmetického produktu, determinují účinnou pracovní délku těchto výstupků. Po úplném stažení držáku kosmetického produktu se kosmetický zásobník v prostoru mezi horní plochou držáku a horním okrajem válcového pláště plní kosmetickým produktem. Tato operace se může provádět za použití technologie plnění zespodu nebo technologie plnění shora. Po naplnění kosmetickým produktem se kosmetický zásobník může opatřit uzávěrem a následně distribuovat ke spotřebiteli.

Přehled obrázků na výkresech

Vynález bude blíže vysvětlen prostřednictvím konkrétních příkladů provedení znázorněných na výkresech, na kterých představuje

obr. 1 pohled na kosmetický zásobník se základovým dílem a držákem kosmetického produktu, opatřených výstupky v čelním průmětu podle předloženého vynálezu;

- obr. 2 pohled na kosmetický zásobník z obr. 1 v bokorysném průmětu;
- obr. 3 pohled na základový díl kosmetického zásobníku z obr. 1 shora v půdorysném průmětu;
- obr. 4 pohled na jedno provedení základového dílu kosmetického zásobníku z obr. 1 v bokorysném průmětu;
- obr. 5 pohled na další provedení základového dílu kosmetického zásobníku z obr. 1 v bokorysném průmětu;
- obr. 6 pohled na držák kosmetického produktu kosmetického zásobníku z obr. 1 shora v půdorysném průmětu;
- obr. 7 pohled na jedno provedení držáku kosmetického produktu kosmetického zásobníku z obr. 1 v bokorysném průmětu;
- obr. 8 pohled na další provedení držáku kosmetického produktu kosmetického zásobníku z obr. 1 v bokorysném průmětu
- obr. 9 pohled na základový díl v bokorysném průmětu a v částečném řezu, znázorňující vnitřní žebra první délky;
- obr. 10 pohled na základový díl v bokorysném průmětu a v částečném řezu, znázorňující vnitřní žebra druhé

délky;

obr. 11 pohled na držák kosmetického produktu v bokorysném průmětu, znázorňující na jeho výstupcích uspořádaná žebra první délky;

obr. 12 pohled na držák kosmetického produktu v bokorysném průmětu, znázorňující na jeho výstupcích uspořádaná žebra druhé délky; a

obr.13 pohled na základový díl z obr. 9 shora v půdorysném průmětu.

Příklady provedení vynálezu

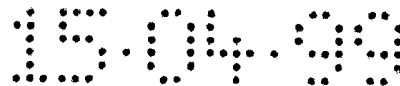
Obrázky připojené výkresové dokumentace znázorňují kosmetický zásobník, používaný v širokém rozsahu pro deodoranty a antiperspiranty. Těmito produkty mohou být deodoranty nebo antiperspiranty v tuhé, pastovité, tekuté nebo gelovité formě. Základním charakteristickým znakem předloženého vynálezu je možnost použití stejných forem pro vytvoření všech dílů kosmetického zásobníku bez ohledu na požadované množství náplně. Jediným rozdílem, souvisejícím s rozdílným množstvím náplně, je pouze účinná pracovní délka výstupků základového dílu a/nebo držáku kosmetického produktu. Toho se při výrobě základového dílu nebo držáku kosmetického produktu dociluje použitím odlišných částí formy. Uvedený požadavek je možné dosáhnout prostřednictvím změny skutečné délky výstupků základového dílu nebo držáku kosmetického produktu nebo změnou skutečné délky na těchto výstupcích podélně uspořádaných žeber.

Obr. 1 představuje pohled na kosmetický zásobník v čelním průmětu a v příčném řezu. Tento obrázek ukazuje, že výstupky jsou uspořádané jak na spodní ploše držáku kosmetického produktu, tak i na horní ploše základového dílu. Výstupky jsou znázorněné v navzájem slícovaném uložení, přičemž takové uspořádání není výhradní podmínkou. To znamená, že takové výstupky mohou být uspořádané pouze na držáku kosmetického produktu nebo pouze na základovém dílu. Kromě toho mohou být, z důvodu změny vzdálenosti držáku kosmetického produktu od základového dílu, výstupky držáku a výstupky základového dílu různých délek v obou případech nahrazeny výstupky stejných délek s tím, že tyto výstupky jsou na svém povrchu opatřené podélně uspořádanými žebry, která jsou uzpůsobená pro změnu účinné pracovní délky výstupků v případě, kdy se nacházejí v navzájem slícovaném uložení.

Na obr. 1 znázorněný kosmetický zásobník 10 je opatřený uzávěrem 12 a víčkem 14. Víčko 14 je uspořádané především pro účely tvarování kosmetického produktu během jeho plnění do kosmetického zásobníku zespodu. Toto víčko není nutné v případě použití technologie plnění seshora. Spotřebitel pak obvykle toto víčko při prvním použití kosmetického přípravku odstraní a odhodí jako nepotřebné do odpadu. Kosmetický zásobník je dále opatřený šroubovým vřetenem 16, uloženým na a neseným základovým dílem 40. Šroubové vřeteno 16 zase slouží pro nesení a přestavování držáku 28 kosmetického produktu. Na spodním konci šroubového vřetena 16 je uspořádaná otočná patka 18, která slouží pro otáčení šroubovým vřetenem. Šroubové vřeteno má obvodovou přírubu 24, která je prostřednictvím stavěcích ramen 20, vystupujících z čelní plochy 42 základového dílu ve vzájemném styku s tímto základovým dílem. Tato stavěcí

ramena 20 zapadají do drážky 25, vytvořené mezi obvodovou přírubou 24 a přírubou 26 otočné patky.

Základový díl je uložený do a zajištěný ve válcovém plášti prostřednictvím navzájem spolupracujícího břitového osazení 11, vytvořeného na válcovém plášti, a břitového nákrůžku 45, vytvořeného na základovém dílu. Vzhledem k tomu, že otočná patka 18 je ve styku se spodním okrajem 21 válcového pláště 17 (viz obr. 2), je jakékoliv přemístování základového dílu dále směrem nahoru do válcového pláště 17 zcela eliminováno. Výstupky 44 se ze základového dílu rozkládají směrem nahoru a budou při stahování držáku 28 kosmetického produktu prostřednictvím šroubového vřetena 16 uváděné do vzájemného styku s jeho výstupky 34. V provedení na obr. 1 jsou výstupky 34 držáku kosmetického produktu znázorněné v navzájem slícovaném uložení s výstupky 44 základového dílu. Toto uspořádání je sice výhodné, nikoli však nezbytně nutné. V dalším provedení není zase nutné uspořádání výstupků na obou dílech, to je jak na základovém dílu, tak i na držáku kosmetického produktu. Takto mohou být buďto výstupky 34 základového dílu nebo výstupky 44 držáku kosmetického produktu zcela odstraněné. V případě, kdy jsou odstraněné výstupky 34 držáku kosmetického produktu, budou výstupky 44 základového dílu po úplném stažení držáku kosmetického produktu přicházet do vzájemného styku s jeho spodní plochou. V případě, kdy jsou odstraněny výstupky 44 základového dílu, budou výstupky 34 držáku kosmetického produktu po jeho úplném stažení přicházet do vzájemného styku s horní plochou základového dílu. Ve všech zmiňovaných provedeních bude celková délka výstupků základového dílu a/nebo výstupků držáku kosmetického produktu determinovat množství náplně kosmetického produktu v kosmetickém zásobníku.



Obr. 2 představuje pohled na kosmetický zásobník v bokorysném průmětu a v příčném řezu. Přednostně používanou tvarovou konfigurací kosmetického zásobníku je elipsovité konfigurace. Z tohoto obrázku je seznatelné obvodové žebro 30, které je ve vzájemném styku s vnitřní stěnou válcového pláště 17. Šroubové vřeteno 16 je opatřené závitem 19 a držák kosmetického produktu je opatřený navzájem spolupracujícím závitem. Při otáčení otočnou patkou 18 se otáčí šroubové vřeteno 16 a prostřednictvím jeho otáčení se držák 28 kosmetického produktu pohybuje směrem nahoru nebo směrem dolů.

Obr. 3, 4 a 5 představují jednotlivé pohledy na základový díl 40. Obr. 3 znázorňuje horní plochu 43, otvor 41 pro uložení šroubového vřetena 16 a výstupky 44. Obr. 4 představuje pohled, znázorňující v bokorysném průmětu výstupky 44, vykazující první délku. Na obr. 5 jsou pak ve stejném pohledu znázorněné výstupky 44a, vykazující druhou délku.

Obr. 6, 7 a 8 znázorňují jedno provedení držáku 28 kosmetického produktu pro kosmetický zásobník. Obr. 6 představuje půdorysný průmět držáku 28 kosmetického produktu v pohledu seshora, znázorňující otvor 31 pro zavedení šroubového vřetena 16 a výstupky 34. Vybrání 32 představují komůrky, do kterých může kosmetický produkt, uložený na a nesený držákem kosmetického produktu, z důvodu jeho pevného zajištění na držáku zatékat. Na obr. 7 je znázorněná horní plocha 33 držáku kosmetického produktu a výstupky 34, rozkládající se ze spodní plochy držáku. Znázorněné výstupky vykazují první délku. Na obr. 8 pak tyto znázorněné výstupky 34a vykazují druhou délku. V případě, kdy se držák

kosmetického produktu nachází v plně stažené poloze, budou tyto výstupky ve styku s čelní plochou základového dílu. Znázorněný držák kosmetického produktu vykazuje vybrání 32. Přítomnost vybrání v čelní ploše držáku však není bezpodmínečně nutná. Pro ukotvení a zajištění kosmetického produktu na držáku mohou být použity také jakékoliv další ze stávajícího stavu techniky známé technologie nebo technické prostředky.

Obr. 9 a 10 představují základový díl 40 s výstupky 44 v částečném řezu z důvodu znázornění vnitřních žeber. Podélně uspořádaná vnitřní žebra 46 a 46a, znázorněná na obr. 9 a 10, vykazují odlišnou délku. Obr. 13 představuje půdorysný průmět základového dílu z obr. 9 v pohledu seshora. Kromě toho je z tohoto pohledu dále patrné umístění vnitřních žeber 46. Půdorysný průmět základového dílu z obr. 10 v pohledu seshora bude v podstatě shodný s pohledem na obr. 13. V případě, kdy jsou tyto základové díly použity v kombinaci s držákem kosmetického produktu, znázorněným na obr. 8, bude tento držák uložený a nalícovaný do výstupků základového dílu v různých hloubkách, které jsou determinované prostřednictvím délek příslušných žeber, uspořádaných na výstupcích základového dílu. Vzhledem k těmto různým délkám jsou odlišné i účinné pracovní délky, jak může být seznatelné z obr. 9 a 10. Následkem uvedené skutečnosti se vzdálenost držáku kosmetického produktu, nacházejícího se v plně stažené poloze, od horního okraje válcového pláště mění, prostřednictvím čehož se mění i objem pro plnění.

Obr. 11 a 12 představují držák 28 kosmetického produktu s výstupky 34, opatřenými vnějšími žebry 36 a 36a. Na obrázcích znázorněná žebra vykazují odlišné délky. V případě

15.04.99

použití těchto držáků kosmetického produktu v kombinaci se základovým dílem, znázorněným na obr. 5, budou takové držáky zaváděné do základového dílu, dokud vnější žebra 36 nebo 36a nedosáhnou vzájemného styku s horním koncem výstupků 34. Délka těchto žeber bude determinovat jednak vzdálenost mezi základovým dílem a držákem kosmetického produktu, a jednak množství náplně mezi držákem kosmetického produktu, nacházejícího se v plně stažené poloze, a horním okrajem válcového pláště. To znamená, že vnější žebra 36 nebo 36a určují účinnou pracovní délku výstupků základového dílu a výstupků držáku kosmetického produktu.

Základové díly, znázorněné na obr. 9 a 10, a držáky kosmetického produktu, znázorněné na obr. 11 a 12 mohou být použity jako součásti kosmetického zásobníku podle obr. 1. Každý z těchto základových dílů a držáků kosmetického produktu může být rovněž tak použitý ve spojení s válcovým pláštěm a dalšími díly kosmetického zásobníku, znázorněného na obr. 1.

V provedeních, znázorněných na obr. 1 až 8, a v provedeních, znázorněných na obr. 9 až 13, se účinná pracovní délka jednotlivých výstupků držáku kosmetického produktu nebo výstupků základového dílu volí předem na základě požadavku. Toto nastavení může být uskutečněno prostřednictvím výstupků odlišných délek, uspořádaných na držáku nebo na základovém dílu, nebo prostřednictvím žeber odlišných délek, uspořádaných na výstupcích držáku nebo na výstupcích základového dílu. Dosažený výsledek je shodný. Takto je možné vzdálenost mezi držákem kosmetického produktu v plně stažené poloze a základovým dílem nastavovat podle požadavku. Důsledkem z toho vyplývající možnosti měnit velikost prostoru mezi držákem kosmetického produktu v plně



stažené poloze a horním okrajem válcového pláště je nastavování objemu kosmetického zásobníku pro zavádění kosmetického produktu. Množství náplně pak představuje množství kosmetického produktu, nacházejícího se mezi držákem a horním okrajem válcového pláště.

Při plnění kosmetického zásobníku seshora se šroubové vřeteno, držák kosmetického produktu a základový díl sestaví dohromady, přičemž základový díl a držák kosmetického produktu jsou opatřené výstupky, vykazujícími účinnou pracovní délku, pro zajištění požadovaného množství náplně v závislosti na plně stažené poloze držáku kosmetického produktu, načež se sestava šroubového vřetena, držáku kosmetického produktu a základového dílu uloží do válcového pláště. Válcový plášť se pak plní příslušným kosmetickým produktem ve zkapalněném stavu. Při plnění kosmetického zásobníku zespodu se na válcový plášť umístí víčko a uzávěr, pak se válcový plášť obrátí dnem vzhůru a plní se požadovaným množstvím kosmetického produktu. Poté se do válcového pláště uloží sestava základového dílu, držáku kosmetického produktu a šroubového vřetena. Při plnění seshora je kosmetický zásobník uspořádaný v obvyklé vertikální poloze a plní se skrze horní konec válcového pláště.

Jak bylo zmiňováno shora, mohou být pro zhotovování válcových plášťů, základových dílů, šroubových vřeten a držáků kosmetického produktu použity stejné formy. Pro účely zajištění rozdílných množství náplně se mění pouze účinné pracovní délky jednotlivých výstupků nebo na nich uspořádaných žeber, a toto se uskutečňuje použitím odlišných částí forem, například takových jako jsou formovací čepové trny nebo formovací objímky. Vzhledem k tomu není pro

uvedené účely nutné používat různé formy. Kromě toho je možné vytvářet různé modifikace shora popsaného pojetí. Každá z těchto modifikací musí však spadat do nárokovaného rozsahu předloženého vynálezu.

Jednotlivé díly kosmetického zásobníku mohou být vytvořeny z jakýchkoliv běžně používaných plastických hmot. Takové plastické hmoty zahrnují teplem tvárné a teplem tvrditelné pryskyřice. Pryskyřice pak zahrnují polyethylen, polypropylen, polystyren nebo butadien-styrenové polymery pro válcový plášť a šroubové vřeteno, a polyethylen a polypropylen pro základový díl a držák kosmetického produktu. Z tohoto hlediska používaných materiálů neexistuje žádné omezení. Pro výrobu kosmetických zásobníků je možné použít každý z materiálů používaných pro uvedené účely.

████████████████████
██

████████████████████

P A T E N T O V É N Á R O K Y

1. Kosmetický zásobník obsahuje:

válcový plášť nekruhového průřezu a předem zvolený základový díl, připevněný k válcovému plášti, přičemž předem zvolený základový díl je opatřen alespoň jedním výstupkem, vykazujícím první účinnou pracovní délku a rozkládajícím se směrem nahoru do válcového pláště;

zdvíhací prostředky, připevněné otočně k základovému dílu a rozkládající se směrem nahoru do válcového pláště; a

držák kosmetického produktu, přestavitelně uložený na zdvihadcích prostředcích, přičemž alespoň jeden výstupek základového dílu je ve vzájemném styku s držákem kosmetického produktu, nacházejícím se ve spodní mezní poloze na zdvihadcích prostředcích, čehož důsledkem je nastavování množství kosmetického produktu, které může kosmetický zásobník po naplnění jeho válcového pláště obsahovat.

2. Kosmetický zásobník podle nároku 1, **vyznačující se tím**, že alespoň jeden výstupek základového dílu je na svém povrchu opatřen alespoň jedním podélně uspořádaným žebrem o délce, která je menší než délka výstupku základového dílu, přičemž délka žebra představuje účinnou pracovní délku výstupku základového dílu.

3. Kosmetický zásobník podle nároku 1, **vyznačující se tím**, že různé předem zvolené základové díly jsou opatřené výstupky alespoň první účinné pracovní délky a druhé účinné pracovní délky s tím, že uvedené, první a druhé, účinné pracovní délky jsou nastavené pro udržování

15.04.99

držáku kosmetického produktu v různých vzdálenostech od předem zvoleného základového dílu, čehož důsledkem je ovlivňování množství kosmetického produktu, obsaženého v kosmetickém zásobníku.

4. Kosmetický zásobník obsahuje:

válcový plášť a základový díl, připevněný k válcovému plášti;

zdvíhací prostředky, připevněné otočně k základovému dílu a rozkládající se směrem nahoru do válcového pláště; a

předem zvolený držák kosmetického produktu, přestavitelně uložený na zdvýchacích prostředcích, přičemž držák kosmetického produktu je opatřen alespoň jedním směrem dolů se rozkládajícím výstupkem, vykazujícím první účinnou pracovní délku s tím, že směrem dolů se rozkládající výstupek držáku kosmetického produktu, nacházejícího se ve spodní mezní poloze na zdvýchacích prostředcích, je ve vzájemném styku se základovým dílem, čehož důsledkem je nastavování množství kosmetického produktu, které kosmetický zásobník obsahuje po naplnění jeho válcového pláště.

5. Kosmetický zásobník podle nároku 4, **vyznačující se tím**, že alespoň jeden výstupek držáku kosmetického produktu je na svém povrchu opatřen alespoň jedním podélně uspořádaným žebrem o délce, která je menší než délka výstupku držáku.

6. Kosmetický zásobník podle nároku 4, **vyznačující se tím**, že různé předem zvolené držáky kosmetického produktu jsou opatřené výstupky alespoň první účinné pracovní délky a druhé účinné pracovní délky s tím, že uvedené, první a druhá, účinné pracovní délky jsou nastavené pro udržování držáku kosmetického produktu ve

stanovené vzdálenosti od základového dílu, čehož důsledkem je ovlivňování množství kosmetického produktu, obsaženého v kosmetickém zásobníku.

7. Kosmetický zásobník obsahuje:

válcový plášť a předem zvolený základový díl, připevněný k válcovému plášti, přičemž předem zvolený základový díl je opatřený alespoň jedním výstupkem, vykazujícím první účinnou pracovní délku a rozkládajícím se směrem nahoru do válcového pláště;

zdvíhací prostředky, připevněné otočně k předem zvolenému základovému dílu a rozkládající se směrem nahoru do válcového pláště;

držák kosmetického produktu, přestavitelně uložený na zdvýchacích prostředcích, přičemž držák kosmetického produktu je opatřený alespoň jedním výstupkem, vykazujícím první účinnou pracovní délku, rozkládajícím se směrem dolů a uspořádaným ve vzájemném vyrovnání s alespoň jedním výstupkem základového dílu s tím, že alespoň jeden výstupek základového dílu a alespoň jeden výstupek držáku navzájem spolupracují pro udržování držáku kosmetického produktu v předem stanovené poloze ve válcovém plášti, čehož důsledkem je nastavování množství kosmetického produktu, které kosmetický zásobník obsahuje po naplnění jeho válcového pláště.

8. Kosmetický zásobník podle nároku 7, **vyznačující se tím**, že vykazuje alespoň dva směrem nahoru se rozkládající výstupky základového dílu a alespoň dva směrem dolů se rozkládající výstupky držáku kosmetického produktu.

9. Kosmetický zásobník podle nároku 7,

vyznačující se tím, že vykazuje první základový díl a druhý základový díl, přičemž první základový díl je opatřený výstupky, vykazujícími první účinnou pracovní délku a druhý základový díl je opatřený výstupky, vykazujícími druhou účinnou pracovní délku s tím, že uvedené, první a druhá, účinné pracovní délky se volí pro udržování držáku kosmetického produktu ve stanovené vzdálenosti od základového dílu, prostřednictvím čehož se ovlivňuje množství kosmetického produktu v kosmetickém zásobníku.

10. Kosmetický zásobník podle nároku 7, *vyznačující se tím*, že alespoň jeden výstupek držáku kosmetického produktu a alespoň jeden výstupek základového dílu jsou uspořádané v alespoň částečném navzájem slícovaném uložení.

11. Kosmetický zásobník podle nároku 10, *vyznačující se tím*, že alespoň jeden výstupek základového dílu je opatřený alespoň jedním na něm podélně uspořádaným žebrem, přičemž toto žebro vykazuje délku, která je menší než délka výstupku základového dílu.

12. Kosmetický zásobník podle nároku 11, *vyznačující se tím*, že výstupek je válcový, a že podélné žebro je uspořádané na vnitřní povrchové ploše výstupku základového dílu.

13. Kosmetický zásobník podle nároku 10, *vyznačující se tím*, že alespoň jeden výstupek držáku kosmetického produktu je opatřený alespoň jedním na něm podélně uspořádaným žebrem, přičemž toto žebro vykazuje délku, která je menší než délka výstupku držáku.

15.04.99

14. Kosmetický zásobník podle nároku 13, **vyznačující se tím**, že podélné žebro je uspořádané na vnější povrchové ploše výstupku držáku kosmetického produktu.

15. Způsob nastavování množství kosmetického produktu v kosmetickém zásobníku, který obsahuje válcový plášť, základový díl, připevněný k jednomu konci válcového pláště, a zdvíhací prostředky, připevněné k alespoň jednomu základovému dílu a rozkládající se směrem nahoru do válcového pláště, zahrnuje:

zajištění alespoň jednoho základového dílu s alespoň jedním směrem nahoru se rozkládajícím výstupkem, a volbu účinné pracovní délky směrem nahoru se rozkládajícího výstupku pro zajištění stanoveného množství kosmetického produktu, obsaženého ve válcovém plášti po naplnění kosmetického zásobníku;

zajištění držáku kosmetického produktu, uspořádaného přestavitelně v podélném směru ve válcovém plášti;

stahování držáku kosmetického produktu do polohy, ve které je část držáku ve styku s alespoň jedním směrem nahoru ze základového dílu se rozkládajícím výstupkem a ve které je zabráněno dalšímu stahování; a

plnění válcového pláště kosmetického zásobníku kosmetickým produktem.

16. Způsob podle nároku 15, **vyznačující se** zajištěním alespoň jednoho výstupku základového dílu s alespoň jedním na něm podélně uspořádaným žebrem o délce, která je menší než délka výstupku základového dílu.

17. Způsob podle nároku 16, **vyznačující se** zajištěním držáku kosmetického produktu s alespoň jedním

směrem dolů se rozkládajícím výstupkem držáku ve vzájemném vyrovnání s alespoň jedním směrem nahoru se rozkládajícím výstupkem základového dílu, a vzájemným slícováním alespoň jednoho směrem dolů se rozkládajícího výstupku držáku kosmetického produktu s alespoň jedním směrem nahoru se rozkládajícím výstupkem základového dílu tak, že se výstupek držáku kosmetického produktu nachází ve vzájemném styku s podélným žebrem.

18. Způsob podle nároku 13, **vyznačující se** zajištěním alespoň jednoho základového dílu s alespoň dvěma směrem nahoru se rozkládajícími výstupky základového dílu, z nichž každý je opatřený na něm podélně uspořádaným žebrem, opatřením držáku kosmetického produktu alespoň dvěma směrem dolů se rozkládajícími výstupky držáku, z nichž každý je opatřený na něm podélně uspořádaným žebrem, a vzájemným slícováním alespoň dvou směrem dolů se rozkládajících výstupků držáku kosmetického produktu s alespoň dvěma směrem nahoru se rozkládajícími výstupky základového dílu alespoň jednoho základového dílu.

19. Způsob podle nároku 15, **vyznačující se** zajištěním alespoň dvou základových dílů, z nichž každý je opatřený alespoň jedním směrem nahoru se rozkládajícím výstupkem, přičemž směrem nahoru se rozkládající výstupek základového dílu jednoho základového dílu vykazuje odlišnou délku ve srovnání se směrem nahoru se rozkládajícím výstupkem dalšího základového dílu, a volbou základového dílu pro zajištění předem stanoveného množství náplně v kosmetickém zásobníku.

20. Způsob nastavování množství kosmetického produktu v kosmetickém zásobníku, který obsahuje válcový plášť,

základový díl, připevněný k jednomu konci válcového pláště, a zdvihací prostředky, připevněné k základovému dílu a rozkládající se směrem nahoru do válcového pláště, zahrnuje:

zajištění držáku kosmetického produktu s alespoň jedním směrem dolů se rozkládajícím výstupkem předem stanovené účinné pracovní délky pro zajištění stanoveného množství kosmetického produktu v kosmetickém zásobníku;

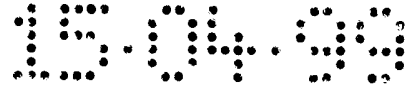
stahování držáku kosmetického produktu do polohy, ve které je směrem dolů se rozkládajícím výstupek držáku ve vzájemném styku s částí základového dílu; a

plnění válcového pláště kosmetického zásobníku kosmetickým produktem.

21. Způsob podle nároku 20, **vyznačující se** zajištěním výstupku držáku kosmetického produktu s na něm podélně uspořádaným žebrem o délce, která je menší než délka výstupku držáku s tím, že podélné žebro je při stahování držáku kosmetického produktu uváděno do vzájemného styku se základovým dílem.

22. Způsob podle nároku 20, **vyznačující se** zajištěním držáku kosmetického produktu s alespoň jedním směrem dolů se rozkládajícím výstupkem držáku ve vzájemném vyrovnání s alespoň jedním směrem nahoru se rozkládajícím výstupkem základového dílu, a vzájemným slícováním alespoň jednoho směrem dolů se rozkládajícího výstupku držáku kosmetického produktu s alespoň jedním směrem nahoru se rozkládajícím výstupkem základového dílu.

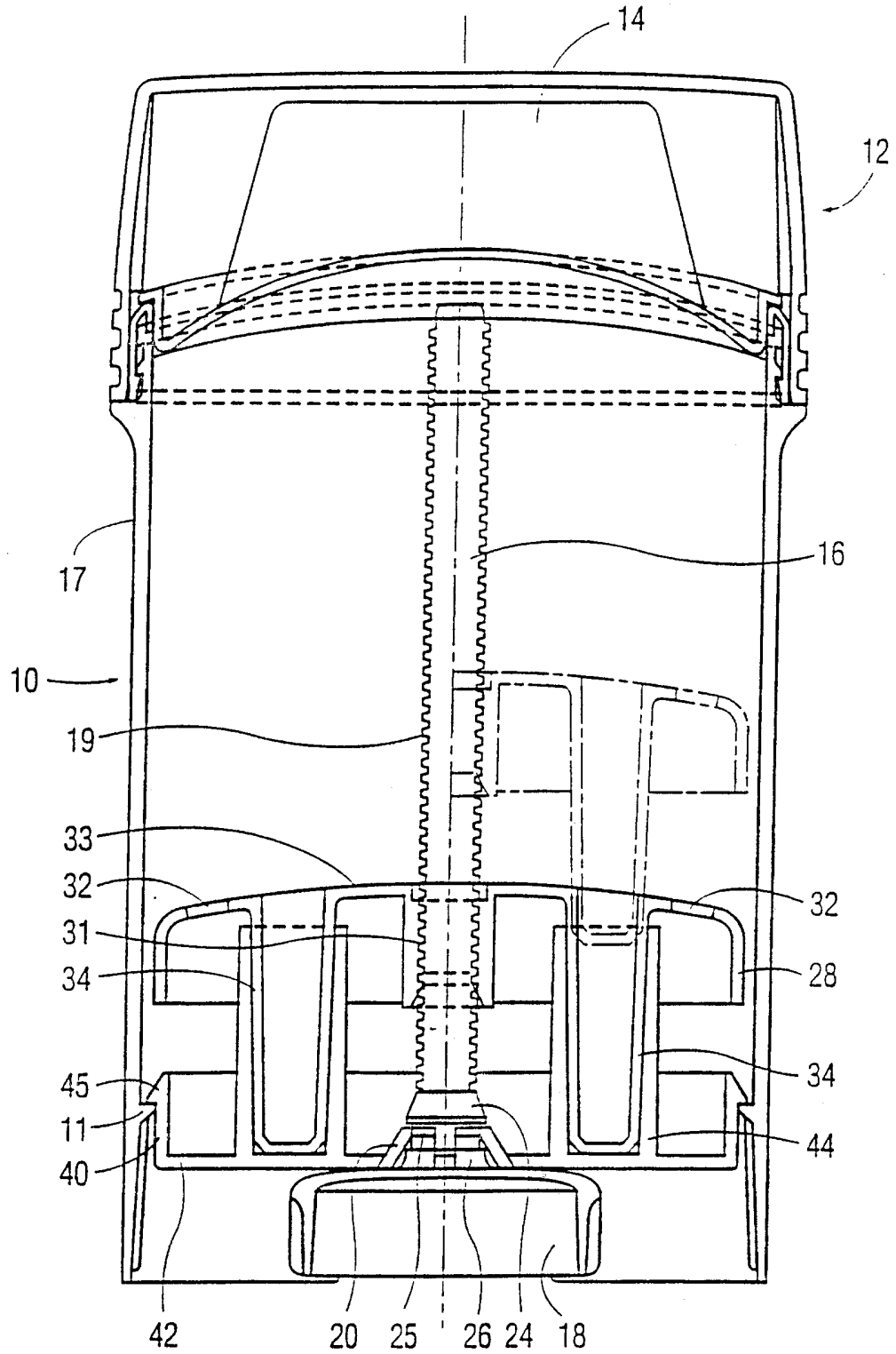
23. Způsob podle nároku 22, **vyznačující se** zajištěním držáku kosmetického produktu s alespoň dvěma výstupky držáku a základového dílu s alespoň dvěma výstupky základového dílu, a vzájemným slícováním alespoň dvou



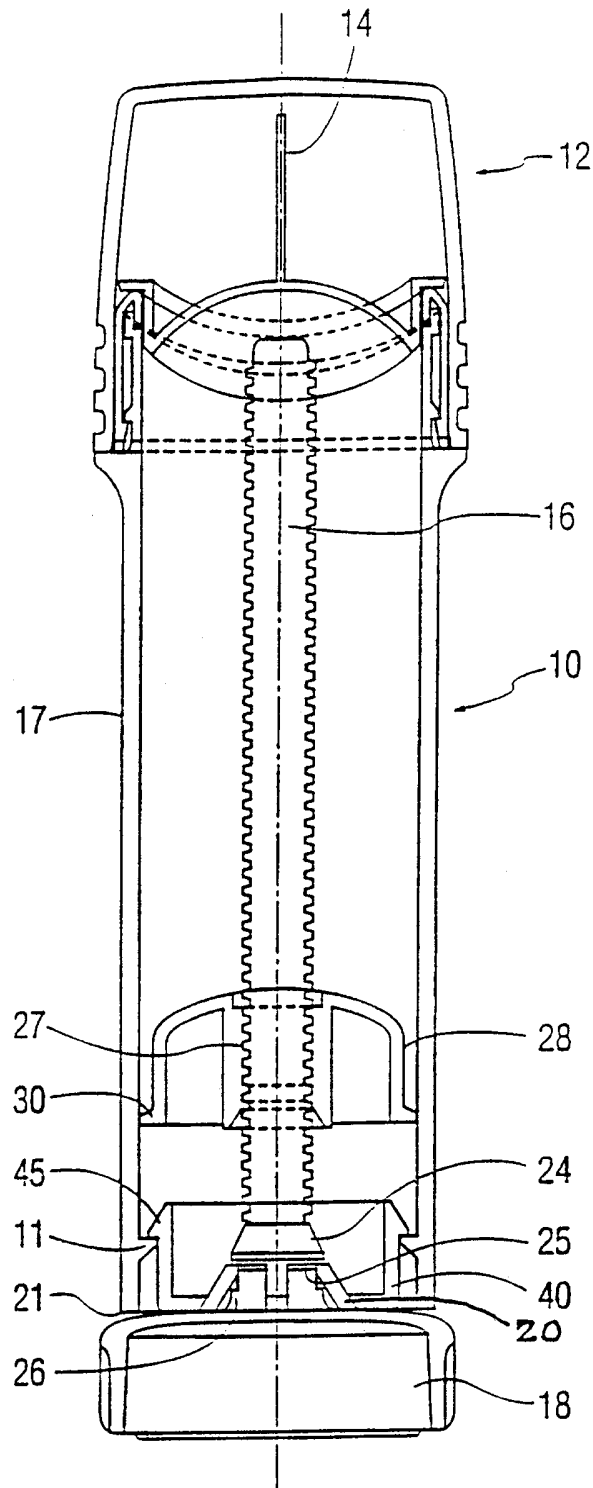
výstupků držáku kosmetického produktu s alespoň dvěma výstupky základového dílu.

24. Způsob podle nároku 20, **v y z n a č u j í c í s e** zajištěním alespoň dvou různých držáků kosmetického produktu, z nichž každý je opatřený alespoň jedním směrem dolů se rozkládajícím výstupkem s tím, že směrem dolů se rozkládající výstupek jednoho držáku kosmetického produktu vykazuje odlišnou délku ve srovnání se směrem dolů se rozkládajícím výstupkem dalšího držáku kosmetického produktu, a volbou držáku kosmetického produktu pro zajištění předem stanoveného množství náplně v kosmetickém zásobníku.

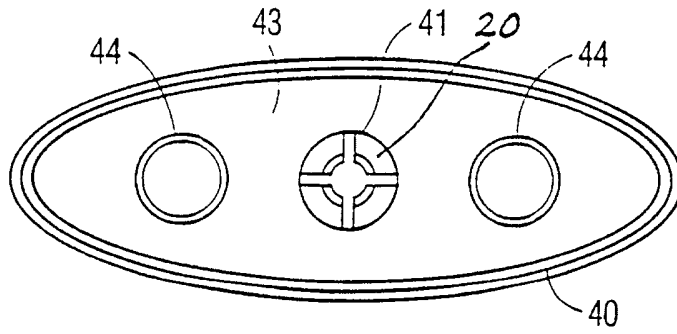




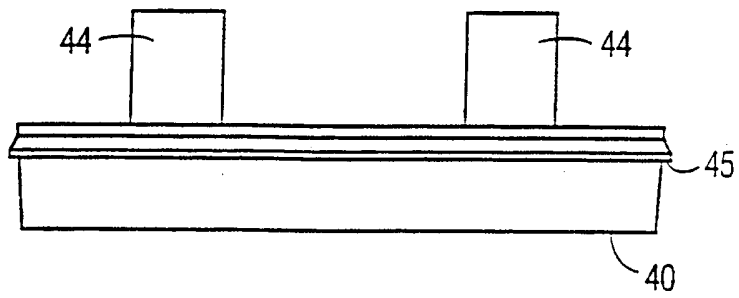
obr. 1



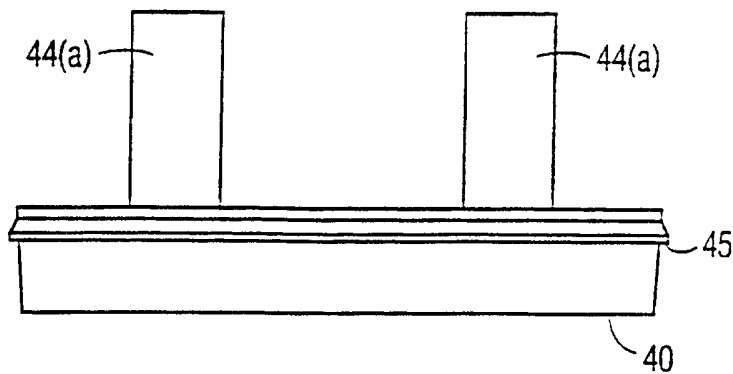
obr. 2



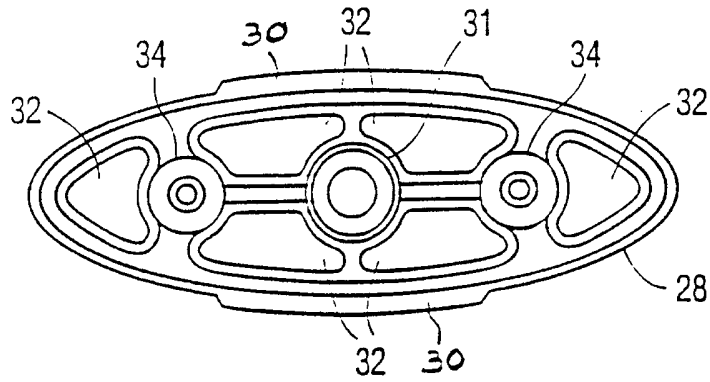
obr. 3



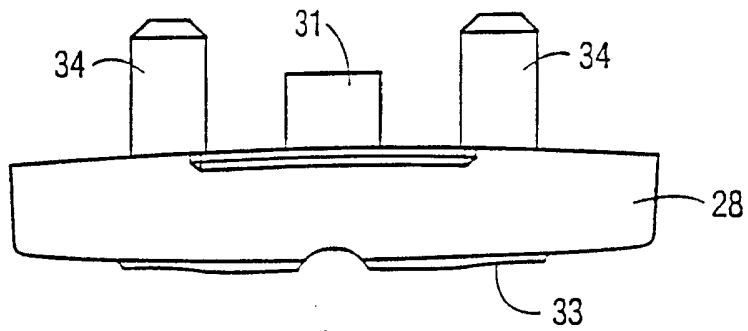
obr. 4



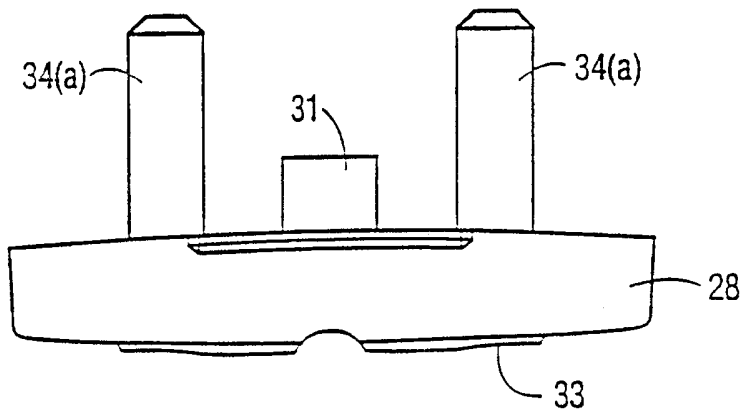
obr. 5



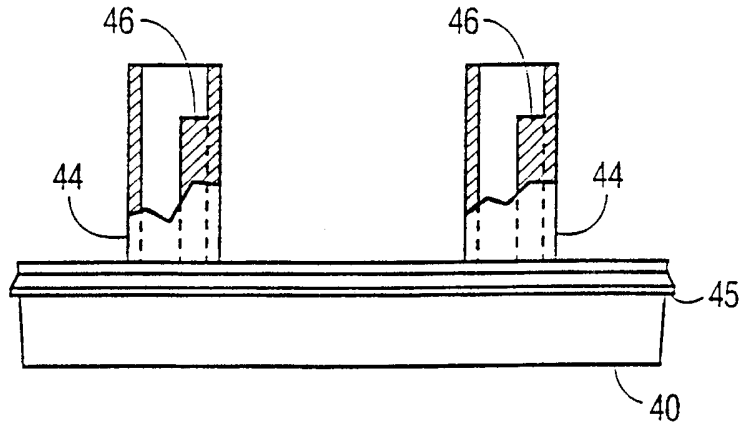
obr. 6



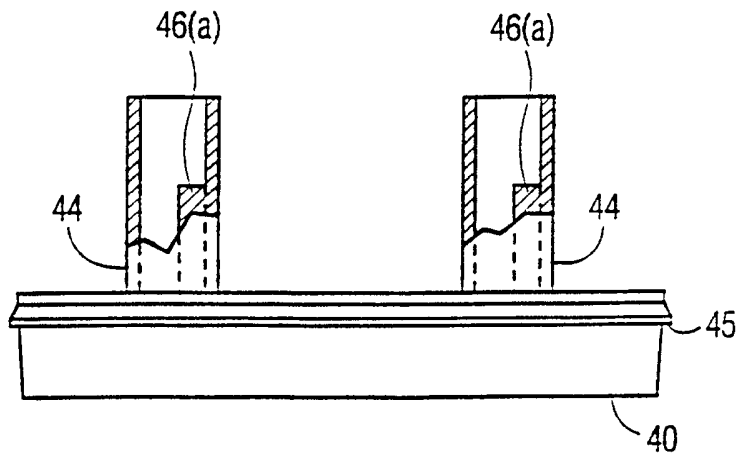
obr. 7



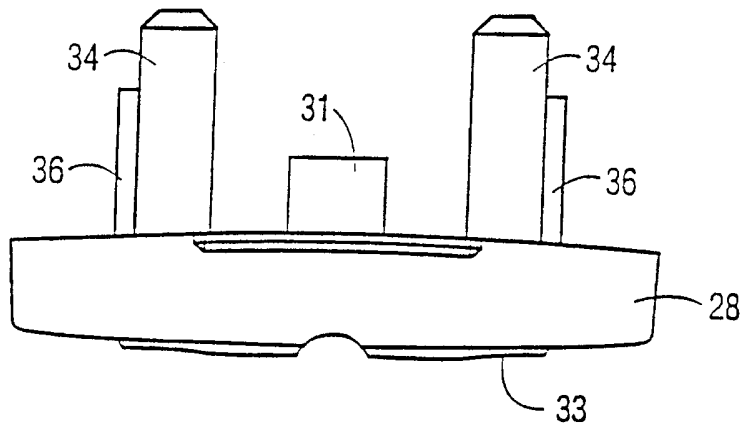
obr. 8



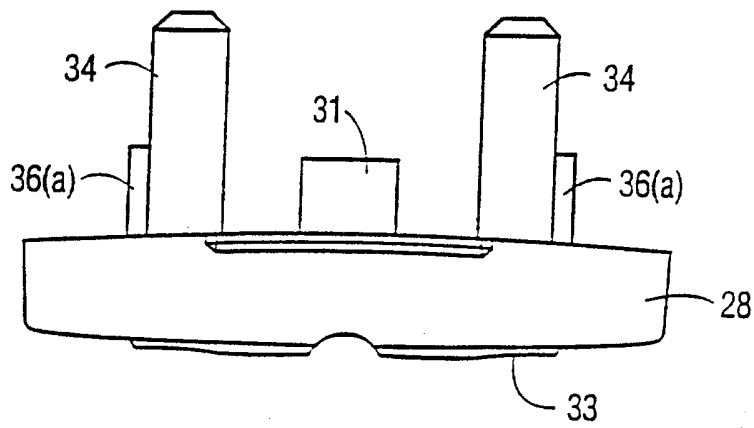
obr. 9



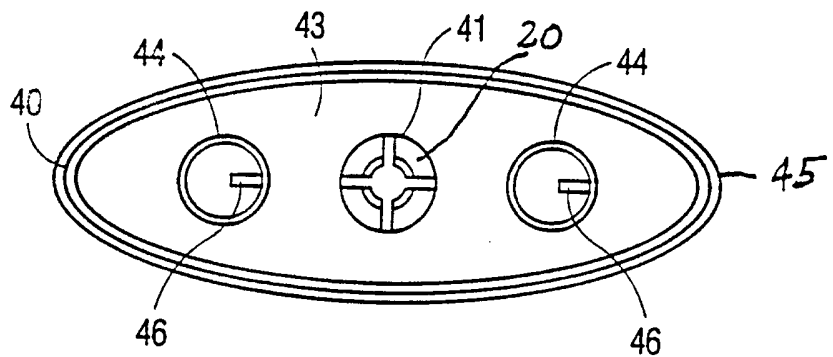
obr. 10



obr. 11



obr. 12



obr. 13