



(12) 发明专利申请

(10) 申请公布号 CN 111955416 A

(43) 申请公布日 2020.11.20

(21) 申请号 202010860474.9

(22) 申请日 2020.08.25

(71) 申请人 汤玉英

地址 425400 湖南省永州市双牌县泂泊镇
紫金中路20号

(72) 发明人 汤玉英

(74) 专利代理机构 长沙大珂知识产权代理事务
所(普通合伙) 43236

代理人 孙雪梅

(51) Int.Cl.

A01K 67/02 (2006.01)

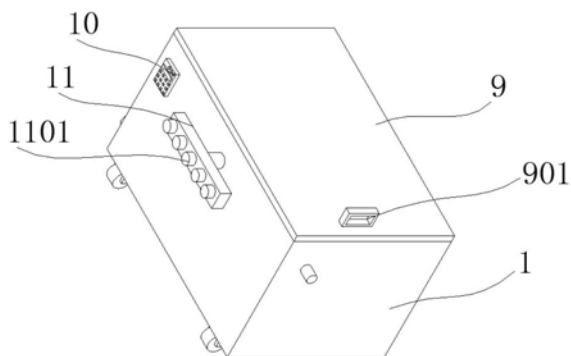
权利要求书1页 说明书4页 附图4页

(54) 发明名称

一种蛇类养殖用加温保湿设备

(57) 摘要

本发明公开了一种蛇类养殖用加温保湿设备,涉及加温保湿设备技术领域。本发明中,设备主体下表面设置有凹槽、滑槽、插销和插销孔,插销和滑槽滑动配合,插销和插销孔相互配合,限位块固定在凹槽内,设备主体内底表面设置有若干支撑柱,支撑柱一表面与抽风机连接,抽风机一表面设置有抽风管,抽风管贯穿设备主体,抽风机另一表面设置有送风管道,送风管道一端与水箱连接,水箱一表面设置有抽水管,抽水管外表面与抽水泵连接,抽水泵一表面设置有送水管,送水管与喷雾装置连接。本发明通过设置限位块、滑轮、凹槽、滑槽、插销和插销孔,解决了传统的加温保湿设备无法移动的问题,方便了设备主体的移动和固定。



1. 一种蛇类养殖用加温保湿设备,包括设备主体(1)、水箱(3)、抽风机(4)、抽水泵(5)、限位块(8)、控制面板(10)和喷雾装置(11),其特征在于,所述设备主体(1)下表面设置有凹槽(101)、滑槽(102)、插销(103)和插销孔(104),所述插销(103)一表面设置有凸起(1031),所述插销(103)和滑槽(102)滑动配合,所述插销(103)和插销孔(104)相互配合,所述限位块(8)固定在凹槽(101)内,所述设备主体(1)内底表面设置有若干支撑柱(105),所述支撑柱(105)一表面与抽风机(4)连接,所述抽风机(4)通过支撑柱(105)固定在设备主体(1)内,所述抽风机(4)一表面设置有抽风管(401),所述抽风管(401)贯穿设备主体(1),所述抽风机(4)另一表面设置有送风管道(402),所述送风管道(402)一端与水箱(3)连接,所述水箱(3)一表面设置有抽水管(301),所述抽水管(301)外表面与抽水泵(5)连接,所述抽水泵(5)与设备主体(1)固定连接,所述抽水泵(5)一表面设置有送水管(501),所述送水管(501)与喷雾装置(11)连接,所述喷雾装置(11)一表面设置有若干喷雾器(1101),所述水箱(3)另一表面设置有排气管(302)。

2. 根据权利要求1所述的一种蛇类养殖用加温保湿设备,其特征在于,所述设备主体(1)下表面有若干滑轮(7),所述滑轮(7)的数量为四个。

3. 根据权利要求1所述的一种蛇类养殖用加温保湿设备,其特征在于,所述设备主体(1)一表面有控制面板(10),所述加热器(2)、水箱(3)、抽风机(4)、抽水泵(5)、臭氧发生器(6)和喷雾装置(11)均与控制面板(10)电性连接。

4. 根据权利要求1所述的一种蛇类养殖用加温保湿设备,其特征在于,所述设备主体(1)上表面箱盖(9),所述箱盖(9)和设备主体(1)通过合页铰链铰接,所述箱盖(9)上表面设置有把手(901),所述把手(901)外表面设置有防滑套。

5. 根据权利要求1所述的一种蛇类养殖用加温保湿设备,其特征在于,所述设备主体(1)内有加热器(2),所述加热器(2)一表面设置有散热窗(201)。

6. 据权利要求1所述的一种蛇类养殖用加温保湿设备,其特征在于,所述设备主体(1)内底表面有臭氧发生器(6),所述臭氧发生器(6)一表面设置有送氧管(601),所述送氧管(601)和水箱(3)固定连接。

一种蛇类养殖用加温保湿设备

技术领域

[0001] 本发明属于加温保湿设备技术领域,特别是涉及一种蛇类养殖用加温保湿设备。

背景技术

[0002] 蛇一般喜欢温暖潮湿的环境。由于蛇的经济价值及药用价值较高,传统的自然界捕捉方式不能满足大量需求,且容易造成生物链破坏。因此出现了批量养殖蛇类的养殖场,所以需要使用到加温保湿设备,传统的加温保湿设备无法移动,使用起来十分的不方便,同时传统的加温保湿设备无法净化空气降尘,灰尘较多时不利于蛇类的养殖。

发明内容

[0003] 本发明的目的在于提供一种蛇类养殖用加温保湿设备,通过设置限位块、滑轮、凹槽、滑槽、插销和插销孔,解决了传统的加温保湿设备无法移动的问题,方便了设备主体的移动和固定,通过设置抽风机、水箱、臭氧发生器、抽水泵和喷雾装置,解决了传统的加温保湿设备无法净化空气降尘的问题,通过抽风机和水箱对空气中的气体进行降尘处理,再通过臭氧发生器、加温保湿设备,净化水箱中的水并将水用于加湿养殖间,最大化的利用了资源同时避免了污染的排放。

[0004] 为解决上述技术问题,本发明是通过以下技术方案实现的:

[0005] 本发明为一种蛇类养殖用加温保湿设备,包括设备主体、水箱、抽风机、抽水泵、限位块、控制面板和喷雾装置,所述设备主体下表面设置有凹槽、滑槽、插销和插销孔,所述插销一表面设置有凸起,方便推拉插销在滑槽之间滑动,所述插销和滑槽滑动配合,所述插销和插销孔相互配合,所述限位块固定在凹槽内,将插销从插销孔中拉出,放下限位块将滑轮卡住,起到将设备主体固定在地面的作用,所述设备主体内底表面设置有若干支撑柱,所述支撑柱一表面与抽风机连接,所述抽风机通过支撑柱固定在设备主体内,所述抽风机一表面设置有抽风管,所述抽风管贯穿设备主体,所述抽风机另一表面设置有送风管道,所述送风管道一端与水箱连接,抽风机将外界的空气抽入到设备主体内,并通过送风管道送入到水箱内进行过滤处理,起到净化空气降尘的作用,所述水箱一表面设置有抽水管,所述抽水管外表面与抽水泵连接,所述抽水泵与设备主体固定连接,所述抽水泵一表面设置有送水管,所述送水管与喷雾装置连接,抽水泵通过抽水管将水箱中的水抽出,并通过送水管送入到喷雾装置内,所述喷雾装置一表面设置有若干喷雾器,喷洒雾气对养殖房进行加湿处理,所述水箱另一表面设置有排气管,将水箱中过滤处理后的气体排出。

[0006] 进一步地,所述设备主体下表面有若干滑轮,实现了设备主体的可移动性,所述滑轮的数量为四个。

[0007] 进一步地,所述设备主体一表面有控制面板,所述加热器、水箱、抽风机、抽水泵、臭氧发生器和喷雾装置均与控制面板电性连接。

[0008] 进一步地,所述设备主体上表面箱盖,所述箱盖和设备主体通过合页铰链铰接,所述箱盖上表面设置有把手,方便打开和关闭箱盖,所述把手外表面设置有防滑套。

[0009] 进一步地,所述设备主体内有加热器,对养殖房间进行加温,所述加热器一表面设置有散热窗。

[0010] 进一步地,所述设备主体内底表面有臭氧发生器,所述臭氧发生器一表面设置有送氧管,所述送氧管和水箱固定连接,臭氧发生器产生臭氧并通过送氧管将产生的臭氧送入到水箱内,臭氧用来净化水箱内的水。

[0011] 本发明具有以下有益效果:

[0012] 本发明通过设置限位块、滑轮、凹槽、滑槽、插销和插销孔,解决了传统的加温保湿设备无法移动的问题,方便了设备主体的移动和固定,通过设置抽风机、水箱、臭氧发生器、抽水泵和喷雾装置,解决了传统的加温保湿设备无法净化空气降尘的问题,通过抽风机和水箱对空气中的气体进行降尘处理,再通过臭氧发生器、加温保湿设备,净化水箱中的水并将水用于加湿养殖间,最大化的利用了资源同时避免了污染的排放。

[0013] 当然,实施本发明的任一产品并不一定需要同时达到以上所述的所有优点。

附图说明

[0014] 为了更清楚地说明本发明实施例的技术方案,下面将对实施例描述所需要使用的附图作简单地介绍,显而易见地,下面描述中的附图仅仅是本发明的一些实施例,对于本领域普通技术人员来讲,在不付出创造性劳动的前提下,还可以根据这些附图获得其他的附图。

[0015] 图1为一种蛇类养殖用加温保湿设备的结构示意图;

[0016] 图2为一种蛇类养殖用加温保湿设备的侧视图;

[0017] 图3为图2中A-A的剖面视图;

[0018] 图4为一种蛇类养殖用加温保湿设备的后视图;

[0019] 图5为图4中B-B的剖面视图;

[0020] 图6为一种蛇类养殖用加温保湿设备的仰视图;

[0021] 图7为图6中A处的局部放大图。

[0022] 附图中,各标号所代表的部件列表如下:

[0023] 1-设备主体,2-加热器,3-水箱,4-抽风机,5-抽水泵,6-臭氧发生器,7-滑轮,8-限位块,9-箱盖,10-控制面板,11-喷雾装置,101-凹槽,102-滑槽,103-插销,104-插销孔,105-支撑柱,201-散热窗,301-抽水管,302-排气管,401-抽风管,402-送风管道,501-送水管,601-送氧管,901-把手,1101-喷雾器。

具体实施方式

[0024] 下面将结合本发明实施例中的附图,对本发明实施例中的技术方案进行清楚、完整地描述,显然,所描述的实施例仅仅是本发明一部分实施例,而不是全部的实施例。基于本发明中的实施例,本领域普通技术人员在没有作出创造性劳动前提下所获得的所有其它实施例,都属于本发明保护的范围。

[0025] 在本发明的描述中,需要理解的是,术语“上”、“中”、“外”、“内”等指示方位或位置关系,仅是为了便于描述本发明和简化描述,而不是指示或暗示所指的组件或元件必须具有特定的方位,以特定的方位构造和操作,因此不能理解为对本发明的限制。

[0026] 请参阅图1-7所示,本发明为一种蛇类养殖用加温保湿设备,包括设备主体1、水箱3、抽风机4、抽水泵5、限位块8、控制面板10和喷雾装置11,设备主体1下表面设置有凹槽101、滑槽102、插销103和插销孔104,插销103一表面设置有凸起1031,方便推拉插销103在滑槽102之间滑动,插销103和滑槽102滑动配合,插销103和插销孔104相互配合,限位块8固定在凹槽101内,将插销103从插销孔104中拉出,放下限位块8将滑轮7卡住,起到将设备主体1固定在地面的作用,设备主体1内底表面设置有若干支撑柱105,支撑柱105一表面与抽风机4连接,抽风机4通过支撑柱105固定在设备主体1内,抽风机4一表面设置有抽风管401,抽风管401贯穿设备主体1,抽风机4另一表面设置有送风管道402,送风管道402一端与水箱3连接,抽风机4将外界的空气抽入到设备主体1内,并通过送风管道402送入到水箱3内进行过滤处理,起到净化空气降尘的作用,水箱3一表面设置有抽水管301,抽水管301外表面与抽水泵5连接,抽水泵5与设备主体1固定连接,抽水泵5一表面设置有送水管501,送水管501与喷雾装置11连接,抽水泵5通过抽水管301将水箱3中的水抽出,并通过送水管501送入到喷雾装置11内,喷雾装置11一表面设置有若干喷雾器1101,喷洒雾气对养殖房进行加湿处理,水箱3另一表面设置有排气管302,将水箱3中过滤处理后的气体排出。

[0027] 其中,设备主体1下表面有若干滑轮7,实现了设备主体1的可移动性,滑轮7的数量为四个。

[0028] 其中,设备主体1一表面有控制面板10,加热器2、水箱3、抽风机4、抽水泵5、臭氧发生器6和喷雾装置11均与控制面板10电性连接。

[0029] 其中,设备主体1上表面箱盖9,箱盖9和设备主体1通过合页铰链铰接,箱盖9上表面设置有把手901,方便打开和关闭箱盖9,把手901外表面设置有防滑套。

[0030] 其中,设备主体1内有加热器2,对养殖房间进行加温,加热器2一表面设置有散热窗201。

[0031] 其中,设备主体1内底表面有臭氧发生器6,臭氧发生器6一表面设置有送氧管601,送氧管601和水箱3固定连接,臭氧发生器6产生臭氧并通过送氧管601将产生的臭氧送入到水箱3内,臭氧用来净化水箱3内的水。

[0032] 其中,加热器2的型号为SR-X,臭氧发生器6的型号为PS-H3。

[0033] 本实施例为一种蛇类养殖用加温保湿设备的使用方法:当需要使用到设备主体1时,先通过滑轮7将设备主体1移动到需要工作的位置,将插销103从插销孔104内拉出,放下限位块8将滑轮7卡住,将设备主体1固定在地面,操作控制面板10,控制加热器2和抽风机4工作,加热器2散发热量对养殖房进行加温处理,抽风机4通过抽风管401将外界的气体抽入到设备主体1内,再通过送风管道402将气体送入到水箱3内进行处理,经过滤后的气体通过排气管302排出,之后再次操作控制面板10,控制臭氧发生器6工作,臭氧发生器6产生臭氧并将产生后的臭氧通过送氧管601送入到水箱3中,对水箱3内的水进行消毒杀菌,再次操作控制面板10,控制抽水泵5工作,通过抽水管301将水箱中3水抽出,并通过送水管501送入到喷雾装置11内,喷雾装置11通过喷雾器1101向养殖房内喷洒雾气,对养殖房进行加湿处理。

[0034] 在本说明书的描述中,参考术语“一个实施例”、“示例”、“具体示例”等的描述意指结合该实施例或示例描述的具体特征、结构、材料或者特点包含于本发明的至少一个实施例或示例中。在本说明书中,对上述术语的示意性表述不一定指的是相同的实施例或示例。而且,描述的具体特征、结构、材料或者特点可以在任何一个或多个实施例或示例中以合

适的方式结合。

[0035] 以上公开的本发明优选实施例只是用于帮助阐述本发明。优选实施例并没有详尽叙述所有的细节,也不限制该发明仅为所述的具体实施方式。显然,根据本说明书的内容,可作很多的修改和变化。本说明书选取并具体描述这些实施例,是为了更好地解释本发明的原理和实际应用,从而使所属技术领域技术人员能很好地理解和利用本发明。本发明仅受权利要求书及其全部范围和等效物的限制。

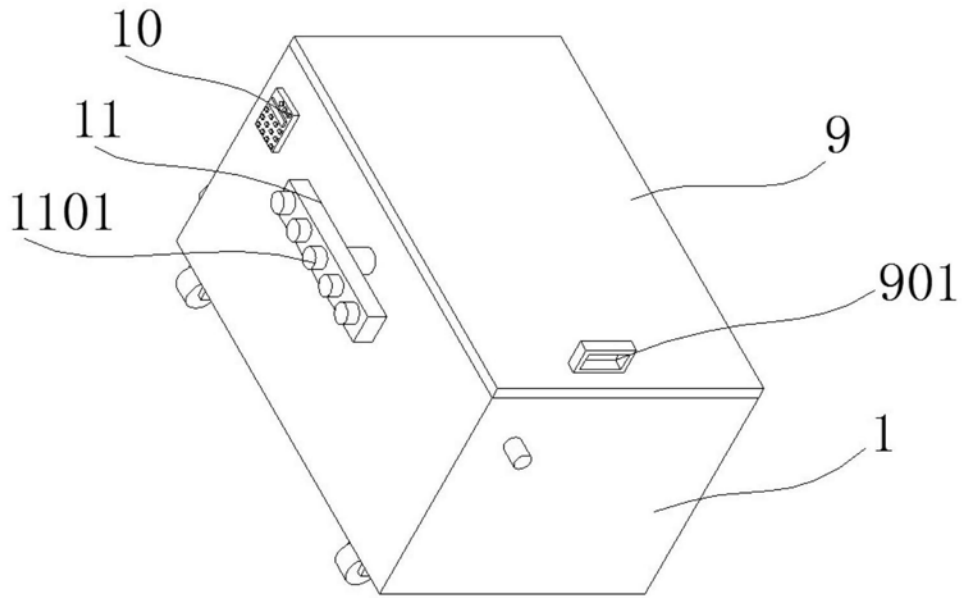


图1

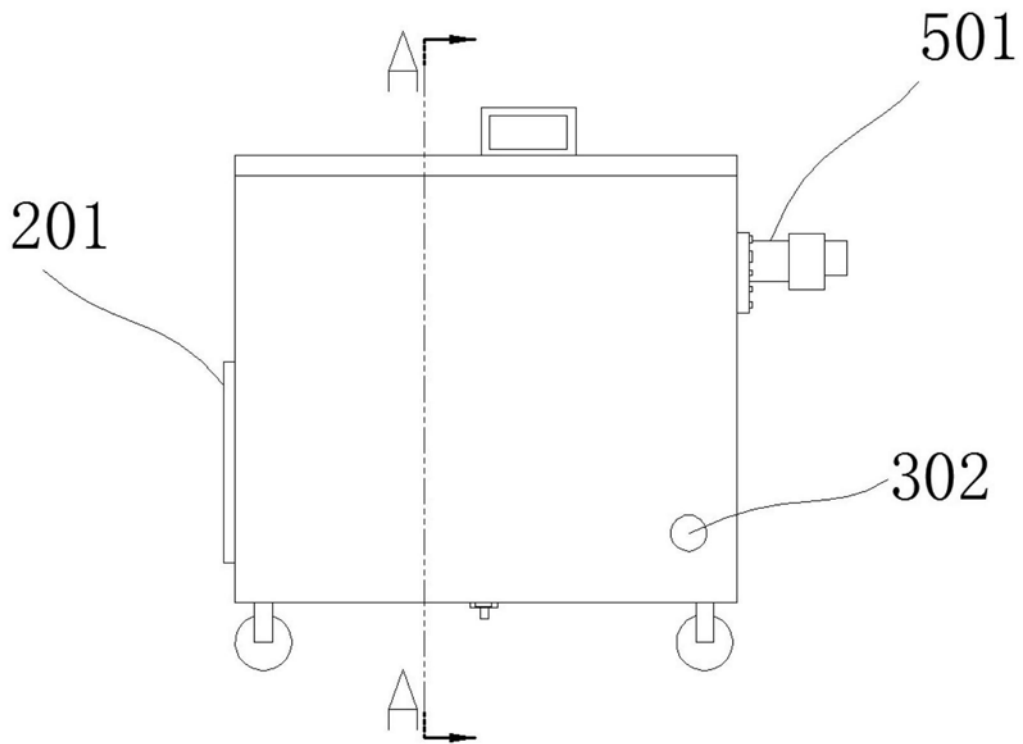


图2

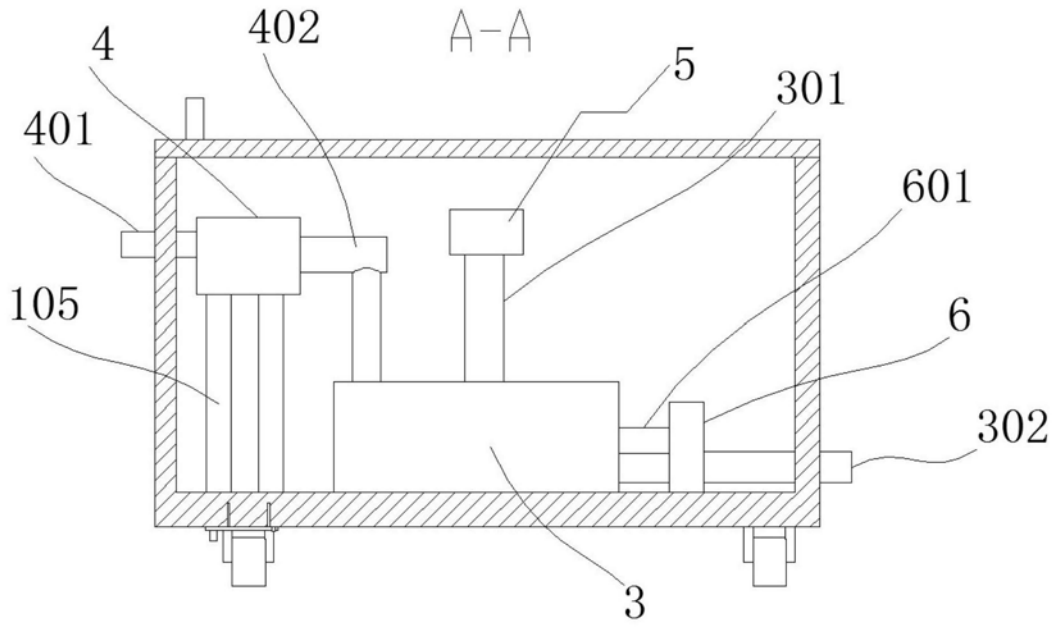


图3

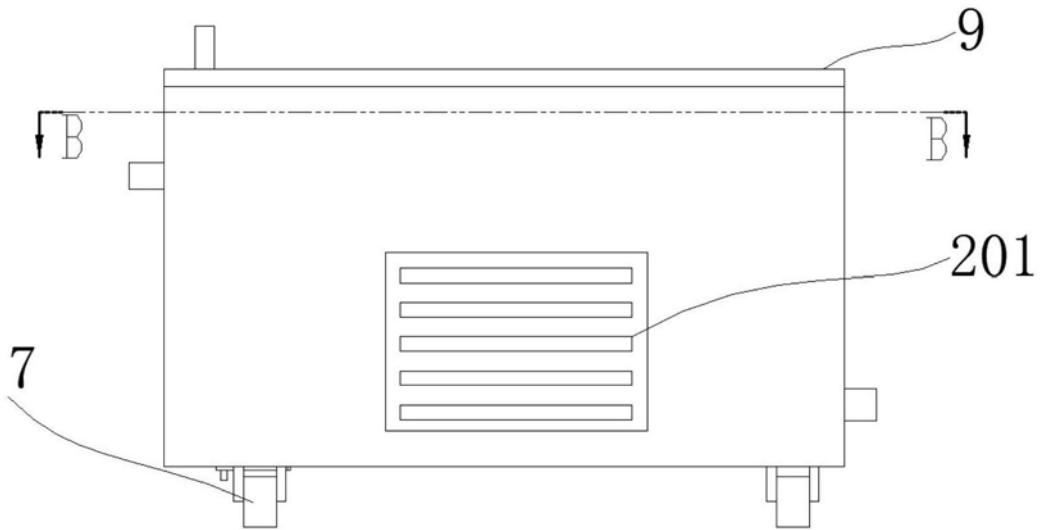


图4

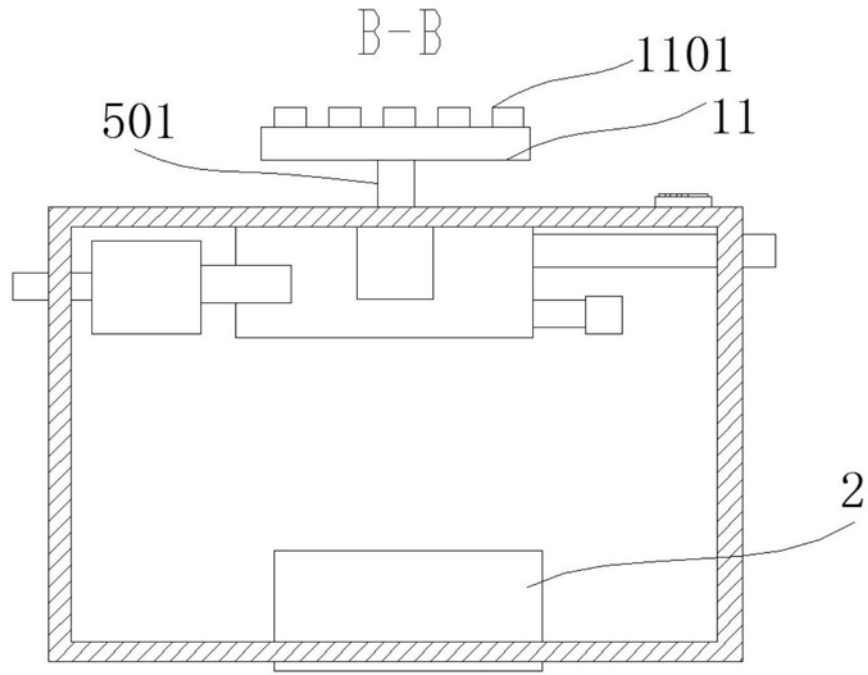


图5

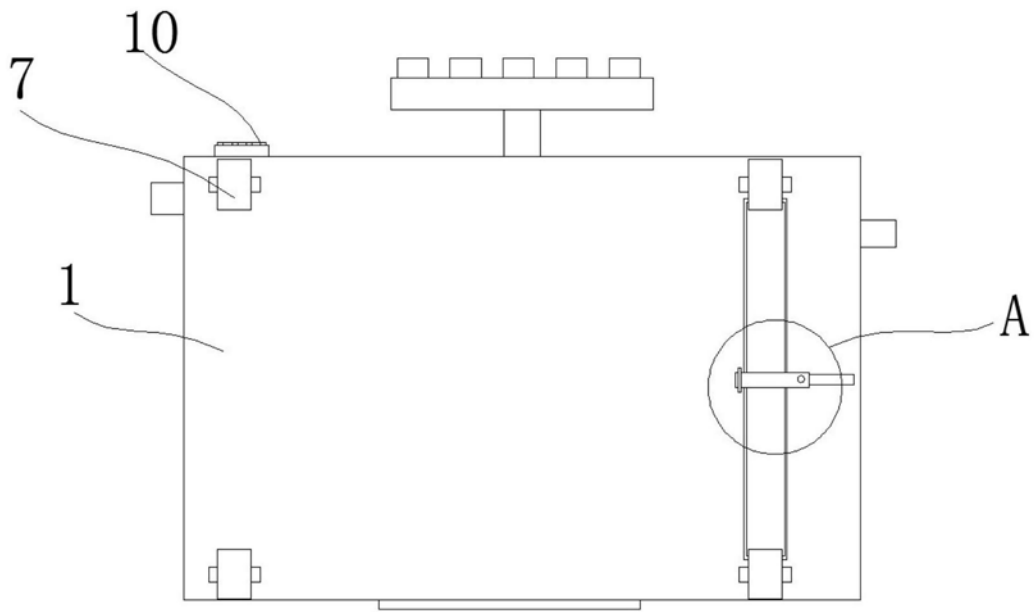


图6

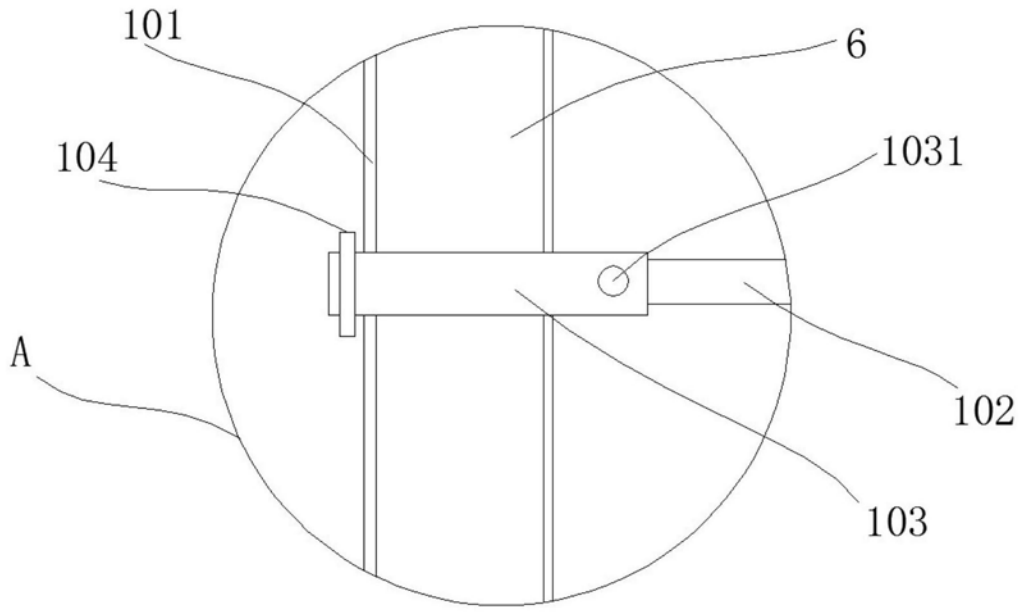


图7