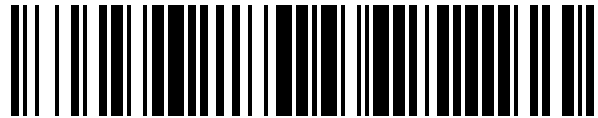


19



OFICINA ESPAÑOLA DE
PATENTES Y MARCAS

ESPAÑA



11 Número de publicación: **1 077 984**

21 Número de solicitud: 201230746

51 Int. Cl.:

G08B 13/14 (2006.01)

12

SOLICITUD DE MODELO DE UTILIDAD

U

22 Fecha de presentación: **09.07.2012**

71 Solicitante/s:
Joaquín JEREZ ARAGONES (100.0%)
ALAMEDA COLON,LINAJE,2
29001 MÁLAGA, ES

43 Fecha de publicación de la solicitud: **07.11.2012**

72 Inventor/es:
JEREZ ARAGONES, Joaquín

74 Agente/Representante:
SEGURA MAC-LEAN, Mercedes

54 Título: **DISPOSITIVO PERSONAL DE APERCIBIMIENTO DE ROBO DE UN OBJETO**

ES 1 077 984 U

DESCRIPCIÓN

Dispositivo personal de apercebimiento de robo de un objeto

OBJETO DE LA INVENCION

5 La presente invención se refiere a un dispositivo personal de apercebimiento de robo de un objeto, basándose en la generación de una vibración en un elemento receptor que lleva el usuario, tal como una pulsera, y cuya vibración se produce cuando se mueve un emisor dispuesto sobre el objeto a proteger.

El objeto de la invención es proporcionar un sistema de aviso personal de robo de cualquier material donde se pueda guardar el objeto en el que se implanta el emisor, como puede ser un teléfono móvil que está alojado en una bolsa de playa, en una maleta de viaje en aeropuertos, en bolsos de señora, en la solapa de una chaqueta, etc...

10 ANTECEDENTES DE LA INVENCION

Se conocen distintos tipos y medios que avisan de determinadas circunstancias, como pueden ser las muñequeras que se aplican a maltratadores, los cuales están localizados mediante GPS al objeto de evitar que dichos maltratadores se acerquen a determinados lugares prohibidos.

También son conocidos sistemas de alarmas que se activan por sensores de movimiento, etc.

15 Es decir, se podrían citar numerosos tipos y medios que activan una alarma o aviso ante cualquier eventualidad, pero no se conoce ningún sistema ni medio que permita avisar personalmente a un usuario de que están sustrayendo su maleta, su bolso, su móvil, su bolsa, etc., como es el caso y objeto de la presente solicitud de modelo de utilidad.

DESCRIPCIÓN DE LA INVENCION

20 El dispositivo que se preconiza se basa en colocar un emisor encargado de detectar cualquier movimiento que se produzca en el objeto que se pretende proteger contra el robo, de forma que ese emisor, al moverse el objeto en el que está aplicado, se emite una frecuencia que activa un receptor que puede llevar consigo el usuario, por ejemplo materializado en una pulsera.

25 Es decir, que si se coloca el emisor en, por ejemplo, una bolsa de playa, y el usuario va a bañarse, sin alejarse lógicamente demasiado del lugar, pudiendo estimarse la distancia activa de hasta 700 m., puede dejar libremente y sin estar pendiente de ello, la bolsa, ya que en el momento en que ésta es movida, el emisor emite la frecuencia oportuna y produce una vibración en el receptor, que lógicamente al ir colocado, por ejemplo, en la muñeca del usuario, detecta que su bolsa está siendo robada, o al menos está siendo movida por un intento de robo o por cualquier otra causa, con lo que el usuario acude inmediatamente al lugar donde ha dejado la bolsa para conocer el motivo del movimiento.

30 El dispositivo es aplicable a cualquier objeto, pues el dispositivo cuenta con unas baterías, que lo hacen independiente. Así, por ejemplo, insertado en la solapa de una chaqueta, se detectaría cuando se introduce la mano, para ser sustraída la cartera, cuando colgamos la chaqueta en el respaldo de una silla.

35 Igualmente, este dispositivo emisor puede guardarse en el interior de un bolso, en una bolsa, en una cartera, etc., que pudiera dejarse en un lugar determinado, como puede ser una playa, e irse a bañar sin estar preocupado de que roben la bolsa o el móvil.

Además, el dispositivo detectará, en virtud de la vibración que se produzca en el teléfono ante, por ejemplo, una llamada, precisamente la llamada entrante, por lo que se evitará la pérdida de llamadas que ocurren normalmente en, por ejemplo, playas u otros lugares donde las personas se alejen del móvil.

40 Así pues, el dispositivo permite evitar el robo de cualquier objeto, por lo que puede aplicarse en maletas, en mochilas, en ropas, bolsos, bicicletas, carritos de compra, etc., además de poderse utilizar por aplicación mediante I-phone e incluso colocarse integrado en el interior del propio móvil.

45 Evidentemente, la pulsera (dispositivo receptor) será de un material estanco para que cuando el usuario se introduzca en el mar, o en una piscina, lo haga sin ningún tipo de problema y quede protegido el receptor correspondiente.

Tanto el emisor como el receptor incluirán un microcontrolador con una memoria, con una antena de

emisor y una antena de receptor, así como una batería de alimentación del conjunto emisor-receptor y un sensor de movimiento en el correspondiente emisor, que también incluirá lógicamente la correspondiente batería de alimentación eléctrica.

5 Tanto el emisor como el receptor contarán con un botón de encendido/apagado para sincronización entre si de ambos, ya que para esa sincronización y dejar el dispositivo en situación de activo, será necesario pulsar el botón tanto del emisor como el del receptor para que se produzca la sincronización. En cuanto a la memoria del transmisor, la misma está prevista para almacenar un código de 40 bits, enviando ese código al receptor junto a un código de función, para lo cual es necesario que el receptor incluya también una memoria de 40 bits de código, con el fin de que si el receptor consigue los 40 bits que está esperando, entonces realiza la función requerida, ya que en caso contrario permanecerá inactivo.

10 Como ya se ha dicho con anterioridad, el transmisor y el receptor usarán un generador de números aleatorio que se almacena en la memoria después de sincronizar ambos, de forma que la probabilidad de coincidir un transmisor con un receptor que no sea el del usuario y que esté dentro del radio de distancia activa, es de una entre un billón, por lo que resulta prácticamente imposible activar el receptor de otras personas por accidente.

15 DESCRIPCIÓN DE LOS DIBUJOS

Para complementar la descripción que seguidamente se va a realizar y con objeto de ayudar a una mejor comprensión de las características del invento, de acuerdo con un ejemplo preferente de realización práctica del mismo, se acompaña como parte integrante de dicha descripción, un juego de dibujos en donde con carácter ilustrativo y no limitativo, se ha representado lo siguiente:

20 La figura 1.- Muestra una representación correspondiente a una perspectiva del dispositivo de apercebimiento de robo de un objeto realizado de acuerdo con el objeto de la invención, dispositivo que comprende, en este caso, un emisor acoplado a un teléfono móvil y un receptor materializado en una pulsera.

La figura 1B.- Muestra de igual forma la posibilidad de incluir este dispositivo de forma independiente en bolsos, chaquetas, bicicletas, skis, etc..., contando con su propia batería interna,

25 Las figuras 2 y 3.- Muestran sendos esquemas correspondientes a los diagramas de bloque del emisor y del receptor que participan en el dispositivo de apercebimiento de robo objeto de la invención.

REALIZACIÓN PREFERENTE DE LA INVENCION

30 Como se puede ver en las figuras referidas, el dispositivo de la invención se basa en la colocación de un emisor (1) en un objeto a proteger (2), como puede ser un teléfono móvil, y un receptor incorporado en una pulsera (3), de manera que tras la sincronización del emisor y receptor, cualquier movimiento que se produzca en aquel, que es donde está el objeto a proteger, llevará consigo la activación y correspondiente vibración del receptor, apercebándose el usuario de esa vibración e indicándole que le pueden estar robando o moviendo el objeto a proteger, que puede ser el teléfono móvil (2) que ha dejado en proximidad a su lugar de estancia, o puede ser una bolsa donde esté precisamente alojado dicho teléfono móvil (2), o una maleta, o cualquier otro objeto o material en el que encuentre el emisor (1) propiamente dicho.

Dicho emisor (1), cuando es aplicado a un teléfono móvil (2) puede acoplarse en la parte a través de la cual se carga el teléfono, de manera tal que se puede utilizar la batería de éste para dar corriente al emisor (1).

40 Por su parte, el receptor que constituye un vibrador, se ha incorporado a la pulsera (3), siendo ésta de plástico e impermeable, pudiendo ser sumergida totalmente en agua y capacitada para recibir la señal en el momento que el emisor (1) se mueva, lo que provocará o generará una vibración en el receptor y por lo tanto en la pulsera (3), notándolo el individuo al llevar la pulsera (3) en la muñeca y avisando de la activación del mecanismo por cualquiera de las acciones correspondientes al movimiento o intento de robo del objeto en el que está aplicado precisamente el emisor (1) propiamente dicho.

45 El emisor (1) esta asociado a un microcontrolador (4), una memoria (5) capaz de almacenar un código de 40 bits, una antena (6), una batería (7) de alimentación eléctrica y un sensor de movimiento (8), además de un botón de accionamiento (9).

Por su parte, el receptor (2) incluye un microcontrolador (4'), una memoria (5') de 40 bits, una antena (6'), una batería de alimentación eléctrica (7'), así como un botón (9') de encendido y apagado, es decir un interruptor, y un vibrador (8').

5 De acuerdo con lo que se acaba de comentar, actuando sobre el botón o pulsador (9, 9') del emisor (1) y del receptor (2), se llevará a cabo la sincronización de ambos, quedando activado el dispositivo para que en el momento en el que el emisor (1) se mueva, bien porque se mueva la bolsa en la que está alojado el teléfono (2) en el que está acoplado dicho emisor (1) o porque el objeto que se desea proteger incorpore precisamente ese emisor (1), el sensor de movimiento (8) actúa en el emisor (1) y envía la señal oportuna al receptor (2), que recibe las ondas correspondientes para mediante la electrónica referida activar el vibrador (8'), con lo que el usuario que lleva la pulsera (3) en la que están incluido el vibrador (8') notará esa vibración y se apercibirá de que están robando o al menos moviendo el móvil (2) en el que está aplicado el emisor (1), que puede ser incluso la bolsa contenedora de objetos que se llevan a una playa, el bolso de una señora situado sobre un mostrador de una cafetería, una maleta, etc.

10 Por último, decir que cuando el emisor (1) esté acoplado concretamente a un teléfono móvil (2), y el usuario se encuentra alejado del mismo, podrá también apercibir una llamada entrante puesto que la vibración del teléfono móvil (2) al realizarse esa llamada entrante, llevará consigo la activación del vibrador (8'), y el apercibimiento de que está entrando una llamada.

REIVINDICACIONES

- 5 1.-Dispositivo personal de apercibimiento de robo de un objeto, que estando previsto para proteger contra posibles intentos de robo cualquier tipo de objeto, ya sea una bolsa, un móvil, una maleta, o cualquier otro elemento, se caracteriza porque se constituye mediante un emisor y un receptor previamente sincronizados entre si, estando el emisor vinculado al objeto a proteger, mientras que el receptor está situado sobre un elemento que lleva consigo el propio usuario, incluyendo el emisor un sensor de movimiento que detecta cualquier movimiento del objeto en el que esté vinculado el emisor para transmitir las ondas correspondientes al receptor que incorpora un vibrador, activando dicho vibrador.
- 10 2.- Dispositivo personal de apercibimiento de robo de un objeto, según reivindicación 1, caracterizado porque el emisor es acoplable a un teléfono móvil y el receptor acoplable en el interior de una pulsera que llevará consigo el usuario, de manera que distanciándose el emisor del receptor y produciéndose un movimiento del emisor, el receptor recibe la vibración correspondiente apercibiendo al usuario de la anomalía del movimiento del objeto vinculado al emisor.
- 15 3.- Dispositivo personal de apercibimiento de robo de un objeto, según reivindicaciones anteriores, caracterizado porque tanto el emisor como el receptor están constituidos por microcontroladores asociados a respectivas memorias que almacenan un código de 40 bits cada una y cuyos microcontroladores son alimentados mediante una batería eléctrica y están asociados a las correspondientes antena emisora y receptora, respectivamente, incluyendo tanto el emisor como el receptor un botón de encendido/apagado para sincronización de ambos, además de incluir un sensor de movimiento en el emisor y un vibrador en el receptor, así como sus correspondientes fuentes de alimentación.
- 20

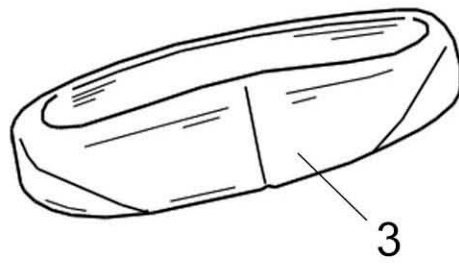
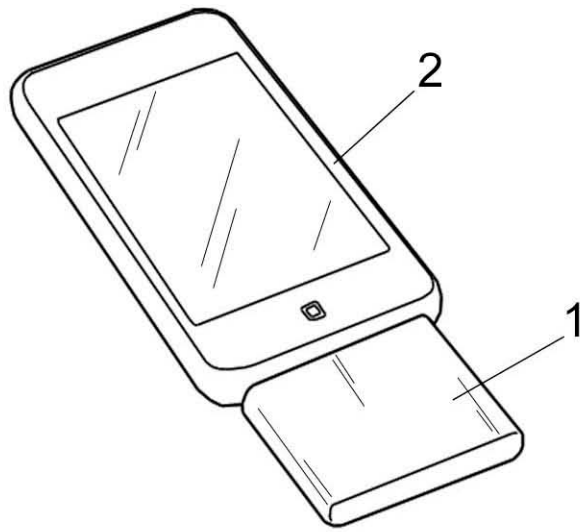


FIG. 1

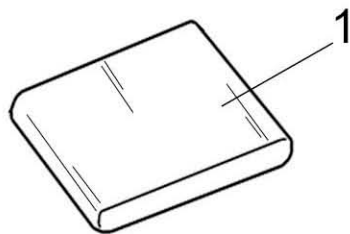


FIG. 1B

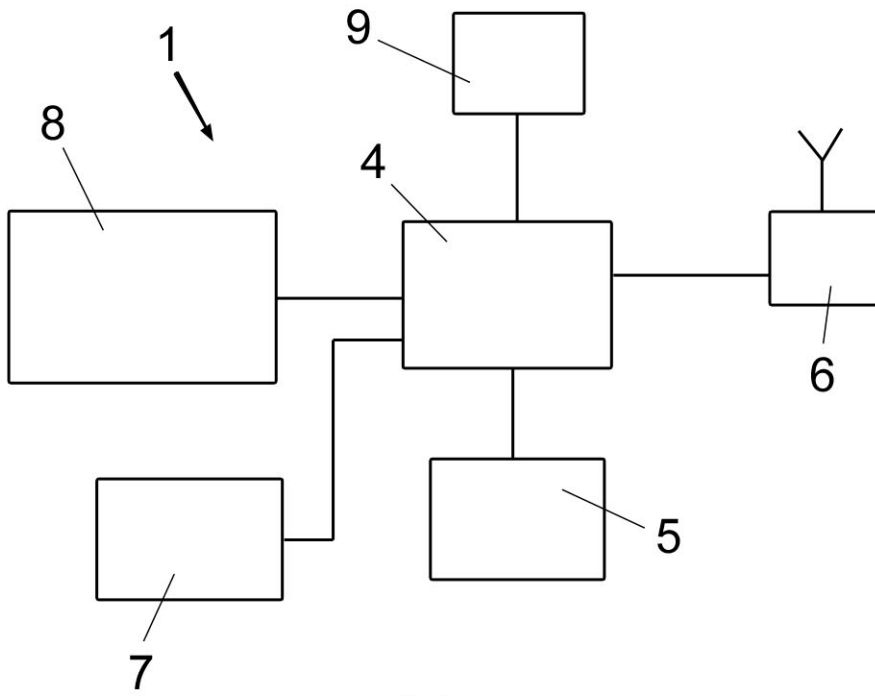


FIG. 2

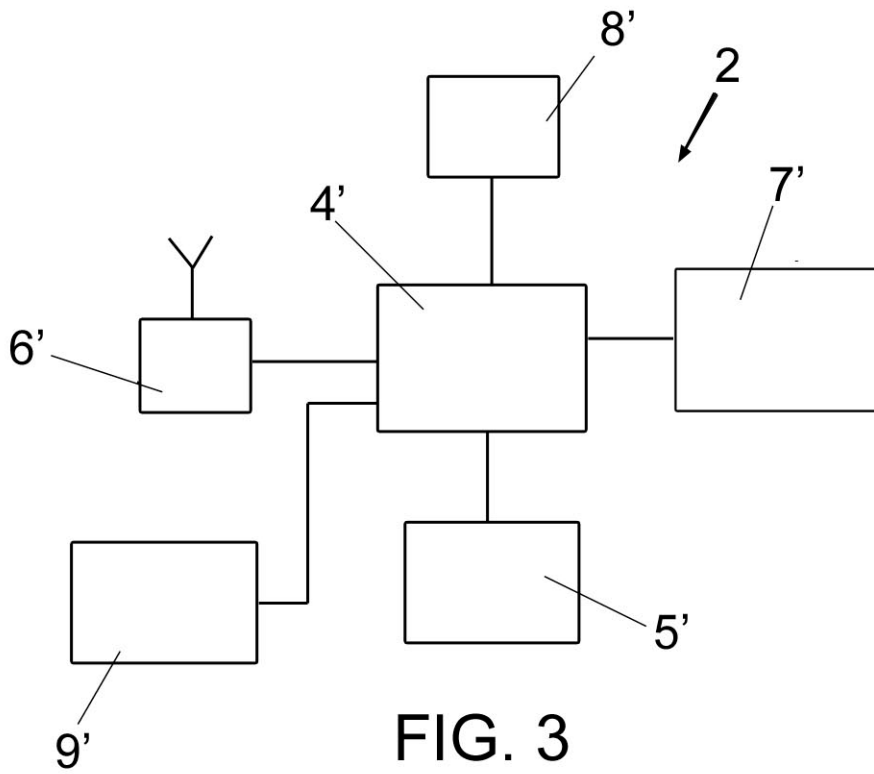


FIG. 3