

(19) DANMARK



(12) FREMLÆGGELSESSKRIFT

(11) 163374 B

Patentdirektoratet
TAASTRUP

(21) Patentansøgning nr.: 2165/88

(51) Int.Cl.5

F 16 K 17/06

(22) Indleveringsdag: 21 apr 1988

F 24 H 9/20

(41) Alm. tilgængelig: 24 okt 1988

(44) Fremlagt: 24 feb 1992

(86) International ansøgning nr.: -

(30) Prioritet: 23 apr 1987 NO 871689

(71) Ansøger: Thor Frølich *Braathen; N-3358 N. Eggedal, NO

(72) Opfinder: SAMME

(74) Fuldmægtig: Hofman-Bang & Boutard A/S

(54) Sikkerhedsventil til en med en tryktank indrettet vandvarmer

(56) Fremdragne publikationer

(57) Sammendrag

2165-88

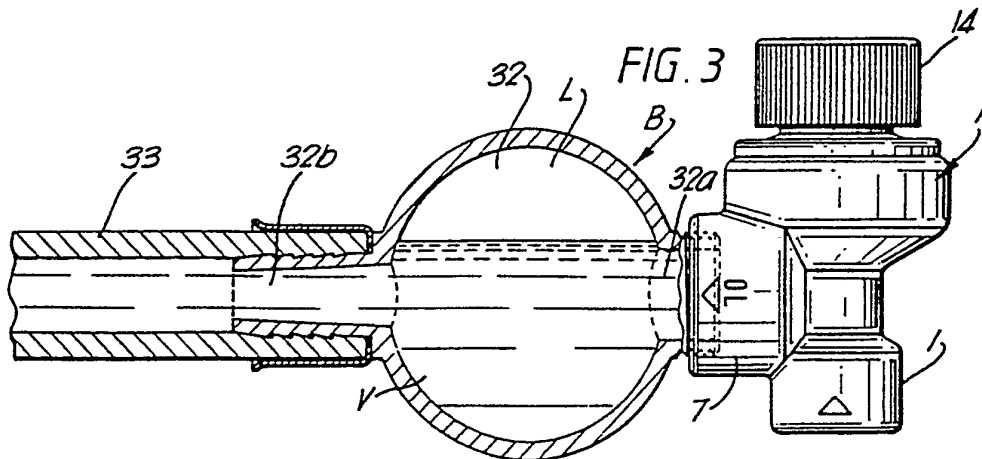
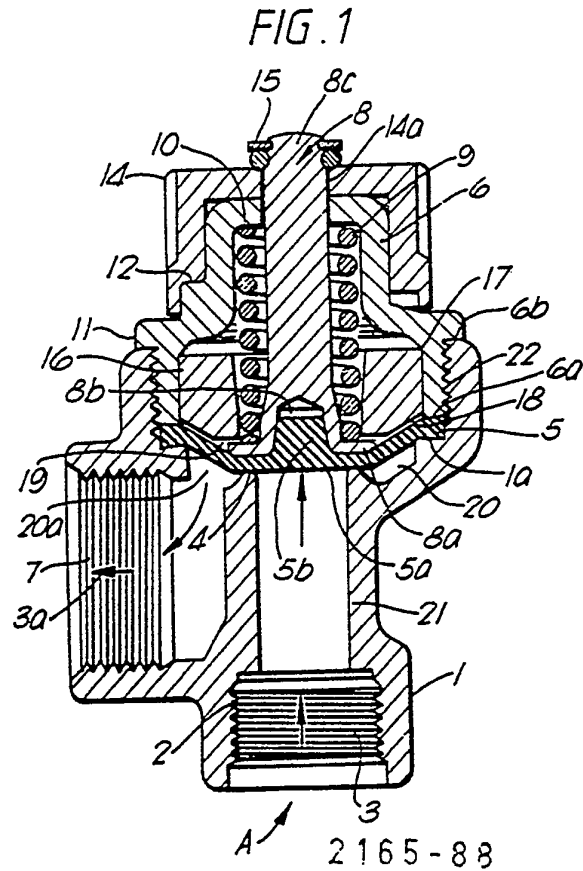
Sikkerhedsventil til en med en tryktank indrettet vandvarmer er indrettet således, at den åbner, når der opstår overtryk i tryktanken, og den omfatter et ventilhus (1) med et indløb (2) til trykvand og et udløb (7) til eventuelt overløbsvand. Sikkerhedsventilen omfatter desuden en fjederpåvirket membran (5), som trykkes mod et ringsæde (4) ved hjælp af en trykfjeder (9) på en spindel (8) med et på membranen (5) fastgjort spindelhoved (8a). Dette spindelhoved (8a) er større end sædet (4) og afgrænser sammen med ventilhuset (1) et ringformet kammer (20) med en udløbsåbning (20a) ud til udløbet (7). En gummibuffert (16), som har et større fjedertryk end trykfjederen (9), er i nogen afstand anbragt oven over membranen (5), og denne gummibuffert (16) tjener til ved forøgelse af trykket at stoppe membranens (5) løftning fra sædet (4) og derved den maksimale gennemstrømning

DK 163374 B

fortsættes

ved maksimalt overtryk. Med henblik på at tømme vandvarmeren kan membranen (5) løftes yderligere fra sædet (4) ved hjælp af et håndhjul (14), hvorved gummibufferten (16) sammentrykkes yderligere. For at forhindre vækkeslag eller -bankning i sikkerhedsventilen, når denne er tilsluttet et afløb via en overløbslange (33) er der indrettet et kugleformet kammer (32) med radiale modstående ind- og udløbsåbninger (32a, 32b) mellem sikkerhedsventilen (A) og overløbsrøret (33). Kammeret (32) indeholder luft i den øvre kammerdel (L) og vand i den nedre kammerdel (V). Der dannes herved en "vindkede!", som dæmper en begyndende bankning.

Fig. 1 og 3 foreslås offentliggjort.



Opfindelsen angår en sikkerhedsventil til en med en tryk-tank indrettet vandvarmer, og som er indrettet til at kunne åbne for overtryk i tryktanken og er af den art, som er angivet i krav 1's indledning.

5

Opfindelsen angår også en væskeslagsdæmper til montering mellem en overløbsslange eller et overløbsrør og udløbet i en sikkerhedsventil.

10 Den indledningsvis nævnte sikkerhedsventil skal kunne åbne, hvis vandvarmeren med videre udsættes for et overtryk som følge af, at tilgangsvandtrykket til tryktanken forøges, eller at trykket i tryktanken forøges på grund af vandets udvidelse ved opvarmning fra en lavere til en
15 højere temperatur.

Der stilles forskellige krav til sikkerhedsventiler, og disse krav kan variere fra land til land, som f. eks.;

20

1. Åbningstryk 9 atø.

2. Lukketryk - 10% lavere end åbningstrykket, dvs. 8,1 atø.

25

3. Den udstrømmende vandmængde skal ved et tryk, som er 10% højere end åbningstrykket, dvs. 9,9 atø, være 6,5 liter pr. minut pr. kW max effekt til opvarmning af vandvarmeren. Ved 3 kW max effekt må sikkerhedsventilen således være i stand til at få en vandmængde på 19,5 liter pr. minut til at strømme ud ved et tilgangstryk på sikkerhedsventilen på 9,9 atø.

30

4. Det maksimale tryk i tilgangs-koldtvandsledningen til sikkerhedsventilen er 6 atø. Ved højere tryk skal der monteres en reduktionsventil.

35

5. På sikkerhedsventilens udløb skal der monteres en overløbsslange eller et overløbsrør, som tjener til at føre overløbsvandet til afløb, og som skal have en mindste indvendig diameter på 12,5 mm.

De for tiden benyttede sikkerhedsventiler åbner ved 9 atø og lukker ved 10% reduktion af dette tryk. Det er meget vanskeligt at opnå en udstrømmende vandmængde på 19,5 liter pr. minut ved 9,9 atø og samtidigt opnå, at sikkerhedsventilen lukker ved et lukketryk på 8,1 atø.

For mange vandværker er det vanskeligt at holde vandtrykket nede på normaltrykket 6 atø i de perioder, hvor vandforbruget er lille. F. eks. kan vandtrykket om natten øges med mere end 50%.

Når udløbet fra en sikkerhedsventil tilsluttes en overløbsslange, som fører til et afløb, ændres sikkerhedsventilens karakteristik fuldstændigt, og tilslutningen medfører følgende:

Når tilgangsvandtrykket i ventilhuset overstiger 9 atø, åbner ventilen og fylder overløbsslangen med vand. Den sædvanligvis trykløse udløbsside/overløbsside får nu et til tilgangstrykket tilnærmelsesvis svarende tryk, hvorved ventilen lukker, men straks efter åbner igen, idet tilgangstrykket atter øges. Ventilen åbner og lukker med hastigheder på 50-150 slag pr. minut. Disse trykstød er så hårde, at sikkerhedsventilen og vandtankens og rørens svejsninger kan blive ødelagt. Formålet med opfindelsen er at anvise en sikkerhedsventil af den indledningsvise nævnte art, som opfylder ovennævnte krav, og hvormed ovennævnte vanskeligheder er elimineret.

Dette opnås ifølge opfindelsen ved hjælp af de træk, som er angivet i den kendetegnende del af krav 1 og de efterfølgende underkrav.

Opfindelsen forklares nærmere nedenfor, idet der beskrives en på tegningen vist udførelsesform for en sikkerhedsventil, samt en med denne forbundet væskeslagsdæmper.

Tegningen viser,

fig. 1 en sikkerhedsventil ifølge opfindelsen set i snit,

5 fig. 2 den i fig. 1 viste sikkerhedsventil med tilsluttet overløbsslange og en imellem disse indskudt væskeslagsdæmper, og

10 fig. 3 samme, men i større målestok og med væskeslagsdæmperen set i snit.

Sikkerhedsventilen A består af et ventilhus 1 med et indløb 2 til trykvand og et udløb 7 til eventuelt overløbssvand, samt en mellem disse anbragt membranventil. Denne
15 består af et ringformet sæde 4 i et gennemløb 21, som forbinder indløbet 2 med udløbet 7, en membran 5 af gummi eller et lignende materiale, som er indspændt med sit periferere parti mellem et ringformet bryst i en i ventilhuset 1 indrettet ventilindføringsåbning 22 og en endeflade
20 6a på et i denne åbning 22 indskruet fjederhus 6. I dette fjederhus 6 er der anbragt en fjederforspændt spindel 8 med et spindelhoved 8a liggende således fjedrene i anlæg mod oversiden af membranen 5's midterparti 5a, at dettes underside trykkes fjedrende i anlæg mod sædet 4. Omkring
25 dette sæde 4 er der desuden indrettet et af huset 1 og membranen 5's underside afgrænset ringformet kammer 20 med en mod udløbet 7 vendende åbning 20a, hvorigennem overløbssvand 3a kan strømme ud, når membranen 5 af et overtryk i tryktanken og dermed i indløbet 2 og gennemløbet 21 løftes fra sædet 4. Samtidigt opbygges der i ringkammeret 20 et vandtryk, som uden for sædet 4 påvirker
30 undersiden af membranen 5 på en sådan måde, at denne løftes yderligere op fra sædet 4 og ventilens ringformede ventilspalterum herved forøges således, at udstrømningen af overløbssvand 3a forøges tilsvarende. Spindelen 8, som
35 strækker sig gennem en føringsåbning 10a i fjederhusets 6 bund 10, er desuden omgivet af en trykfjeder 9, som lig-

ger indspændt mellem bunden 10 og det forbi sædet 4 radialt ragende spindelhoved 8a. Spindelen 8's hoved 8a og membranen 5's midterparti 5a er samlet med indbyrdes samvirkende forbindelsesorganer i form af en fortrinsvis gevindskåret midterudboring 8b i spindelens 8 hoved 8a og en på membranen 5's overside udformet midttertapp 5b til at skrue ind i udboringen 8b. Et fjedrende, sammentrykkeligt bufferlegeme 16, som har en større fjederkraft end trykfjederen 9, er anbragt mellem en ansats 17 i fjederhuset 6 og spindelhovedet 8 med et i forhold til dette eller ansatsen 17 aksialt indrettet forudbestemt spillerum 19, som svarer til membranen 5's maksimale løftehøjde under tryk. Dette bufferlegeme 16 ligger med sin ydervæg og ene ende an mod fjederhuset 6 henholdsvis indervæg og ansats 17, og har i forhold til membranen 5 ved sin anden ende et spillerum 18, som tilnærmelsesvis svarer til spillerummet 19 mellem bufferlegemet 16 og spindelhovedet 8a. Bufferlegemet 16's midteråbning 16a konvergerer i retning mod spindelhovedet 8a og ligger med sit smalleste afsnit centreret an mod trykfjederen 9's nedre ende, som igen ligger centreret an mod spindelen 8. Dennes øvre ende 8c strækker sig frit gennem en åbning 14a i et håndhjul 14, som ligger drejeligt an mod fjederhuset 6 med en cirkulær ansats 12, som samvirker med en ansats 6c på fjederhuset 6. Disse ansatse 12 og 6c omfatter samvirkende skrå flader eller eventuelt skrå flader og knaster til via en stopskive 15 ved spindelens ende 18c ved drejning og heraf følgende aksial bevægelse af håndhjulet 14 at løfte spindelen 8 og derved membranen 5 fra sædet 4 til regulering af gennemstrømningen og til eventuel tømning af tryktanken for vand.

Som det fremgår af ovenstående, er spindelen 8 indrettet således, at den kan bevæges yderligere aksialt mod bufferlegemet 16's fjederkraft ved hjælp af de nævnte uden for fjederhuset indrettede midler 12, 14 til tømning af tryktanken.

Den på spindelen 8 virkende trykfjeder 9 har en på forhånd fastlagt længde og et på forhånd fastlagt fjedertryk med så flad en fjederkarakteristik som muligt, og trykfjederen 9 er desuden indspændt med en på forhånd fastlagt afstand mellem fjederhuset 6's bund 10 og spindelhovedet 8a. Fjederhusets 6 indskrænkning i ventilindføringsåbningen 22 er begrænset af samvirkende stop 6b, 11, som er indrettet på henholdsvis fjederhuset 6 og ventilindføringsåbningen 22's yderende 11, og som tjener til dels at opnå den tilsigtede indspændingskraft af membranen 5's perifere parti, dels den tilsigtede anlægskraft mellem membranen 5's underside og sædet 4.

Når sikkerhedsventilen er monteret på en tryktank og er taget i brug, vil trykvandet 3 i indløbet 2 og gennemløbet 21, påvirke membranen 5's midterparti 5a inden for sædet 4. Når vandtrykket af en eller anden grund stiger til det indledningsvis omtalte åbningstryk 9 atø, løftes membranen 5 fra sædet 4 mod fjedertrykket fra trykfjederen 9, som har et fjedertryk, som er tilpasset det nævnte åbningstryk for vandet. Vandet strømmer da videre ud i ringkammeret 20 og herfra videre ud gennem dennes udløbsåbning 20a mod sikkerhedsventilens udløb 7, idet der i ringkammeret 20 herunder samtidigt opbygges et tryk, som virker på den del af membranen 5's underside, som ligger uden for sædet 4, hvorved membranen 5 løftes yderligere med henblik på at slippe en større vandmængde ud, såfremt vandtrykket stiger over åbningstrykket 9 atø og op til et overtryk på 10%, nemlig 9,9 atø. Under denne yderligere sammentrykning af trykfjederen 9 vil denne give efter eller kollapse. For at sikre, at membranen 5 ikke løftes så meget, at en ukontrolleret vandmængde løber ud gennem udløbet 7, er gummibufferen 16 indrettet med en hensigtsmæssig afstand 19 over spindelhovedet 8a, og som følge af, at den har en større fjederkraft end trykfjederen 9, vil den hindre, at membranen 5 trykkes yderligere op.

Ved synkende vandtryk vil trykfjederen 9 via spindelhovedet 8a søge at trykke membranen 5 nedefter til anlæg mod sædet 4, og membranen 5 vil slutteligt blive bragt til anlæg mod dette sæde 4, når trykket er sunket til det indledningsvis nævnte lukketryk 8,1 atø.

Fjederhuset 6 har en konstant afstand fra bunden 10 til sædet 4, når fjederhuset er skruet ind i ventilindføringsåbningen 22 med sin stopansats 6b liggende an mod ventilindføringsåbningen 22's ydre ende 11. Som følge af, at trykfjederen 9 er fremstillet med det tilsigtede fjedertryk, samt at de øvrige dele har små tolerancer, vil membranen 5's tilsigtede anlægstryk mod sædet 4 blive opnået ved montering af komponenterne. Der er således ikke behov for nogen justeringsskrue til at opnå det rigtige fjedertryk.

Volumenet af ringkammeret 20, som også kan benævnes overløbsrummet, kan varieres ved at øge dets dybde, og under fremstillingen eventuelt også ved samtidigt at variere udløbsåbningen 20a.

Ved hjælp af sikkerhedsventilen A's ovenfor beskrevne komponenter og disses virkemåde opnås følgende:

Membranen 5 tætner for både tryksiden og overløbssiden, og den vil altid åbne, når trykket øges, selvom der forekommer forureninger og kalkbelægninger, fordi den ikke omfatter noget skørt eller metal mod metalsædet, hvorimellem kalkbelægningen kan sætte sig fast.

Trykfjederen 9 er konstrueret således, at den har et bestemt fjedertryk, og at dette øges så lidt som muligt ved yderligere sammenpresning, dvs. en fjederkarakteristik, som er så flad som muligt.

- Fjedertrykket er tilpasset ud fra, at sikkerhedsventilen skal holdes tæt lukket op til et tryk på f. eks. 9 atø, og at der i gennemløbet 21 i sædet 4 findes en bestemt diameter. Når sædet 4's indre diameter er f. eks. 10 mm, giver dette en trykoverflade på membranen 5's midterparti 5a, som er lig $2 \pi r^2$, eller $5 \times 5 \times 3,14 = 78,5 \text{ mm}^2$. Fjederens styrke beregnes efter denne overflade og et vandtryk på 9 atø, som er åbningstrykket.
- 10 Når vandtrykket stiger op over åbningstrykket på 9 atø, til f. eks. 9,8 atø, dvs. 10% overtryk, vil membranen 5 som nævnt på grund af trykopbygningen i ringkammeret 20, blive løftet yderligere fra sædet 4, hvorved ventilens ringformede ventilspalte øges med henblik på at øge udstrømningen af overløbsvand 3a. Dette tryk i ringkammeret 20 virker på den del af membranens midterparti 5a, som understøttes af spindelen 8's hoved 8a, som er dimensioneret med en så stor diameter, at det rager radialt uden for sædet 4. Dette bevirke enkelt sagt, at det tilgående vandtryk får et større "stempel" at løfte, og at vandtrykket derfor kan overvinde det modsat rettede fjedertryk fra trykfjederen 9, således at der opnås den ønskede åbning mellem sædet 4 og membranen 5 og hermed en tilstrækkelig stor udstrømning af vand ved et overtryk på 10%.
- 15 20 25 30 35 Baggrunden for sikkerhedsventilens virkemåde er, at trykfjederen 9 kollapser, når vandtrykket bliver større end 9 atø og en ukontrolleret vandmængde kommer ind i overløbet eller udløbet 7 via ringkammeret 20 og dettes udløbsåbning 20a. For at hindre dette, kan spindelens 8 bevægelse begrænses til en maksimal løftebevægelse på f. eks. 0,5 mm ved hjælp af et mekanisk stop. Dette muliggør en tilstrækkelig udstrømning af vand ved et tilladeligt overtryk på op til f. eks. 9,8 atø. Ved tømning af vandvarmerens tryktank er det ønskeligt at have et større spillerum mellem membranen 5 og sædet 4, f. eks. 1,5 mm. Af denne grund er det mekaniske stop derfor fjedrende udført med et større fjedertryk end trykfjederen 9, således

som det opnås ved hjælp af gummibufferen 16.

Gummibufferen 16 har således følgende funktioner:

- 5 1. Den støtter membranen 5 i området mellem fjederhuset 6 og spindelhovedet 8a, således at membranen uanset de tryk, der opstår, ikke går i stykker, hvis der opstår bankning. Gummibufferen 16 har f. eks. et spillerum 18 på 0,5 mm mod membranen 5's yderparti, samt et tilsvarende
10 spillerum 19 mellem gummibufferen 16's nedre ende og spilhovedet 8a. Bufferlegemet 16 muliggør derved, at membranen og spindelens hoved 8a kan løftes 0,5 mm af overtrykket, mens det ved at understøtte membranen 5 hindrer, at trykfjederen 9 kollapser. Ved tømning af vandvarmeren
15 kan spindelen 8 og dermed membranen 5 imidlertid løftes ialt 1,5 mm fra sædet 4 ved hjælp af ovennævnte håndhjul 14 og sammentrykning af gummibufferen 16.

20 Gummibufferen 16 bibringer spindelen 8 og dermed også membranen 5 en nøjagtig styring, således at sikkerhedsventilen åbnes og lukkes korrekt.

I stedet for en gummibuffer kan der selvsagt anvendes en trykfjeder, men denne vil ikke kunne fungere på samme
25 gunstige måde som gummibufferen 16 med hensyn til centreret af trykfjederen 9, samt understøtning af membranen 5's overside under forøgelse af trykket og eventuelt ven bankning.

30 De forskellige komponenter 8a, 19, 20 og 21 samvirker og kan varieres indbyrdes, hvorved følgende opnås:

Spindelhovedet 8a's diameter kan f. eks. forøges for at
35 opnå en større løftehøjde og derved øget gennemstrømning af vandmængde eller vice versa. Sammen med gummibufferen 16 giver spindelhovedet 8a en fuldstændig støtte for membranen 5.

Ved at variere spillerummet 19 mellem gummibufferen 16 og spindelhovedet 8a kan den ønskede maksimale vandudstrømning ved maksimalt overtryk fastlægges. På grund af, at gummibufferen 16 kan sammentrykkes yderligere ved
5 hjælp af det nævnte håndhjul 14, opnås en tilstrækkelig stor løftehøjde af membranen 5 til at kunne tømme vandvarmerens tank. Der foreligger således et kontrolleret totrins fjedertryk.

10 Ringkammeret 20 mellem membranen 5's underside og ventilhuset 1 fastlægger sammen med kammerets udløbsåbning 20a den tilsigtede trykdifference mellem trykside og udløbs-
side og dermed den trykopbygning i ringkammeret 20, som er nødvendig for at hæve membranen 5 maksimalt fra sædet
15 4.

Den totale gennemstrømningsmængde kan forøges ved at forøge gennemløbet 21's diameter, men på grund af den hermed følgende større trykflade på membranens midterparti er
20 det da nødvendigt samtidigt at forøge trykfjederen 9's fjedertryk.

Ved på rigtig måde at variere ovennævnte komponenter kan de krav, som i de enkelte lande stilles med hensyn til
25 sikkerhedsventilens funktion, opfyldes.

I det foregående er sikkerhedsventilens opbygning og funktion beskrevet, uden at dens overløb eller udløb 7 er forbundet med en slange eller et rør til et afløb eller
30 en kumme. Når en sådan slange eller et sådant rør 33 sluttes direkte til sikkerhedsventilens A's udløb 7, opstår der bankeproblemer på grund af den trykopbygning, der finder sted i udløbet 7 og slangen 33, og som bevirker, at membranen 5 løftes højere op fra sædet 4. Derved
35 strømmer der en tilstrækkelig stor vandmængde gennem sikkerhedsventilen, og trykket i det tilgående vand 3 falder til under åbningstrykket, hvorved sikkerhedsventilen påny

lukker. Dernæst øges trykket til over åbningstrykket, hvorved ventilen igen åbner, og der optræder bankning.

5 Dette finder sted for alle ventiltypers vedkommende. For at afhjælpe denne ulempe er der, som vist i fig. 2 og 3, anbragt en væskeslagsdæmper B mellem overløbsslangen/
10 -røret 33 og sikkerhedsventilen A's udløb 7. Denne væskeslagsdæmper B omfatter et til vand og luft indrettet kammer 32 med en indløbsåbning 32a for tilslutning af sikkerhedsventilen A's udløb 7 og en udløbsåbning 32b for tilslutning til overløbsslangen/-røret 33. Kammeret 32 har en til luft beregnet øvre kammerdel L, som ligger i et højere niveau end ind- og udløbsåbningerne 32a, 32b, samt en nedre kammerdel V til vand. Kammeret 32 er, som
15 vist, fortrinsvis kugleformet med radiale modstående ind- og udløbsåbninger 32a, 32b. Udløbsåbningen 32b er fortrinsvis mindre end indløbsåbningen 32a, og de nævnte åbninger ligger horisontalt flugtende med hinanden i væskeslagsdæmperen B's monterede tilstand. Det vil sige, at
20 væskeslagsdæmperen virker efter "vindkedelprincippet".

25

30

35

P a t e n t k r a v:

1. Sikkerhedsventil til en med en tryktank indrettet
5 vandvarmer, og som er indrettet til at kunne åbne for
overtryk i tryktanken og omfatter et ventilhus (1) med et
indløb (2) til trykvand og et udløb (7) til eventuelt
overløbsvand, og en mellem dette indløb (2) og udløb (7)
10 anbragt ventil (4, 5, 8, 9) med et ringformet sæde (4) i
et genneløb (21), som forbinder indløbet (2) med udløbet
(7), og en membran (5), som med sit perifere parti er
indspændt mellem et ringformet bryst i en i ventilhuset
(1) indrettet ventilindføringsåbning (22) og en endeflade
(6a) på et i denne åbning (22) indskruet fjederhus (6),
15 hvori der igen er anbragt en fjederforspændt spindel (8)
med et spindelhoved (8a) liggende således fjedrende an
mod oversiden af membranens (5) midterparti (5a), at det-
tes underside trykkes fjedrende ned i anlæg mod sædet
(4), hvor omkring der desuden er indrettet et af huset
20 (1) og membranens (5) underside afgrænset ringformet kam-
mer (20) med en mod udløbet (7) vendende åbning (20a),
hvor igennem overløbsvand (3a) kan strømme ud, når et
overtryk i tryktanken og dermed i indløbet (2) og gennem-
løbet (21) løfter membranen (5) fra sædet (4) under sam-
25 tidig opbygning i ringkammeret (20) af et tryk, som uden
for sædet (4) påvirker undersiden af membranen (5) på en
sådan måde, at denne membran løftes yderligere op fra sæ-
det (4), og ventilens ringformede spaltemellemrum herved
forøges således, at udstrømningen af overløbsvand (3a)
30 tilsvarende forøges, og hvor spindelen (8), som strækker
sig igennem en føringsåbning (10a) i fjederhusets (6)
bund (10), desuden er omgivet af en trykfjeder (9), som
ligger indspændt mellem bunden (10) og det forbi sædet
(4) radialt ragende spindelhoved (8a), k e n d e t e g-
35 n e t ved, at spindelens (8) hoved (8a) og membranens (5)
midterparti (5a) er samlet med indbyrdes samvirkende for-
bindelsesorganer (8b, 5b), at et fjedrende, sammentrykke-

(8).

5 5. Sikkerhedsventil ifølge krav 1, k e n d e t e g n e t
ved, at spindelens (8) øvre ende (8c) strækker sig frit
gennem en åbning (14a) i et håndhjul (14), som ligger
drejeligt an mod fjederhuset (6) med en cirkulær ansats
(12), som samvirker med en ansats (6c) på fjederhuset
(6), og at disse ansatse (12 og 6c) omfatter samvirkende
10 skrå flader eller eventuelt skrå flader og knaster til
via en stopskive (15) ved spindelens ende (18c) ved drej-
ning og heraf følgende aksial bevægelse af håndhjulet
(14) at løfte spindelen (8) og derved membranen (5) fra
sædet (4) til regulering af gennemstrømningen og til
eventuel tømning af tryktanken.

15

6. Sikkerhedsventil ifølge krav 1, k e n d e t e g n e t
ved, at de samvirkende forbindelsesorganer (8b, 5b) ud-
gøres af en fortrinsvis gevindskåret midterudboring (8b)
i spindelens (8) hoved (8a) og en på membranens (5) over-
20 side udformet midtertap (5b) til at skrue ind i udborin-
gen (8b).

25

30

35

