

(12) NACH DEM VERTRAG ÜBER DIE INTERNATIONALE ZUSAMMENARBEIT AUF DEM GEBIET DES PATENTWESENS (PCT) VERÖFFENTLICHTE INTERNATIONALE ANMELDUNG

(19) Weltorganisation für geistiges Eigentum
Internationales Büro

(43) Internationales Veröffentlichungsdatum
12. April 2018 (12.04.2018)



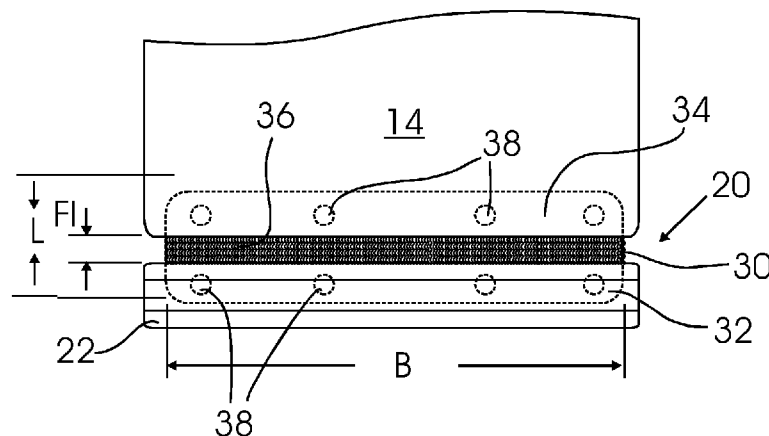
(10) Internationale Veröffentlichungsnummer
WO 2018/065633 A3

- (51) Internationale Patentklassifikation:
G05G 1/50 (2008.04)
- (21) Internationales Aktenzeichen: PCT/EP2017/075698
- (22) Internationales Anmeldedatum:
09. Oktober 2017 (09.10.2017)
- (25) Einreichungssprache: Deutsch
- (26) Veröffentlichungssprache: Deutsch
- (30) Angaben zur Priorität:
10 2016 119 088.8
07. Oktober 2016 (07.10.2016) DE
- (71) Anmelder: AB ELEKTRONIK GMBH [DE/DE]; Feldmark 50, 59368 Werne (DE).
- (72) Erfinder: HAUSCHOPP, Marion; Rankenstraße 10a, 59387 Ascheberg (DE).
- (74) Anwalt: KALKOFF & PARTNER; Martin-Schmeisser-Weg 3a-3b, 44227 Dortmund (DE).
- (81) Bestimmungsstaaten (soweit nicht anders angegeben, für jede verfügbare nationale Schutzrechtsart): AE, AG, AL, AM, AO, AT, AU, AZ, BA, BB, BG, BH, BN, BR, BW, BY, BZ, CA, CH, CL, CN, CO, CR, CU, CZ, DE, DJ, DK, DM, DO, DZ, EC, EE, EG, ES, FI, GB, GD, GE, GH, GM, GT, HN, HR, HU, ID, IL, IN, IR, IS, JO, JP, KE, KG, KH, KN, KP, KR, KW, KZ, LA, LC, LK, LR, LS, LU, LY, MA, MD, ME, MG, MK, MN, MW, MX, MY, MZ, NA, NG, NI, NO, NZ, OM, PA, PE, PG, PH, PL, PT, QA, RO, RS, RU, RW, SA, SC, SD, SE, SG, SK, SL, SM, ST, SV, SY, TH, TJ, TM, TN, TR, TT, TZ, UA, UG, US, UZ, VC, VN, ZA, ZM, ZW.
- (84) Bestimmungsstaaten (soweit nicht anders angegeben, für jede verfügbare regionale Schutzrechtsart): ARIPO (BW, GH, GM, KE, LR, LS, MW, MZ, NA, RW, SD, SL, ST, SZ, TZ, UG, ZM, ZW), eurasisches (AM, AZ, BY, KG, KZ, RU, TJ, TM), europäisches (AL, AT, BE, BG, CH, CY, CZ, DE, DK, EE, ES, FI, FR, GB, GR, HR, HU, IE, IS, IT, LT, LU, LV, MC, MK, MT, NL, NO, PL, PT, RO, RS, SE, SI, SK, SM, TR), OAPI (BF, BJ, CF, CG, CI, CM, GA, GN, GQ, GW, KM, ML, MR, NE, SN, TD, TG).

(54) Title: PEDAL DEVICE WITH HINGE PART

(54) Bezeichnung: PEDALVORRICHTUNG MIT SCHARNIERTEIL

Fig. 3



(57) Abstract: The invention relates to a pedal device (10) with a base element (12) for example, for arranging in a foot area, and a pedal element (14) pivotably moveable with respect to the base element (12). The pedal element (14) is connected to the base element (12) by a hinge (20). The hinge (20) comprises a belt strap (30) having a first section and a second section (32, 34). The first section (32) is secured to the base element (12) and the second section (34) is secured to the pedal element (14). A particularly simple and economical pedal device (10) with stable articulation is achieved due to the use of a belt band (30).

(57) Zusammenfassung: Die Erfindung betrifft eine Pedalvorrichtung (10) mit einem Grundelement (12), bspw. zur Anordnung in einem Fußraum, und einem gegenüber dem Grundelement (12) schwenkbar beweglichen Pedalelement (14). Das Pedalelement (14) ist mit dem Grundelement (12) über ein Scharnier (20) verbunden. Das Scharnier (20) weist ein Gurtband (30) mit einem ersten und zweiten Abschnitt (32, 34) auf. Der erste Abschnitt (32) ist am Grundelement (12) und der zweite Abschnitt (34) am Pedalelement (14) befestigt. Durch die Verwendung eines Gurtbandes (30) kann eine besonders einfache und kostengünstige Pedalvorrichtung (10) mit stabiler Anlenkung erreicht werden.



WO 2018/065633 A3

Veröffentlicht:

- mit internationalem Rechenbericht (Artikel 21 Absatz 3)
- vor Ablauf der für Änderungen der Ansprüche geltenden Frist; Veröffentlichung wird wiederholt, falls Änderungen eingehen (Regel 48 Absatz 2 Buchstabe h)

(88) Veröffentlichungsdatum des internationalen Rechenberichts:

05. Juli 2018 (05.07.2018)

INTERNATIONAL SEARCH REPORT

International application No
PCT/EP2017/075698

A. CLASSIFICATION OF SUBJECT MATTER
INV. G05G1/50
ADD.

According to International Patent Classification (IPC) or to both national classification and IPC

B. FIELDS SEARCHED
Minimum documentation searched (classification system followed by classification symbols)
G05G

Documentation searched other than minimum documentation to the extent that such documents are included in the fields searched

Electronic data base consulted during the international search (name of data base and, where practicable, search terms used)
EPO-Internal, WPI Data

C. DOCUMENTS CONSIDERED TO BE RELEVANT

Category*	Citation of document, with indication, where appropriate, of the relevant passages	Relevant to claim No.
X	DE 103 28 554 A1 (UNIV CHEMNITZ TECH [DE]) 20 January 2005 (2005-01-20)	1-6, 10-12
Y	the whole document	7-9
X	DE 20 2007 000827 U1 (STRUKTURLEICHTBAU E V [DE]) 15 March 2007 (2007-03-15)	1,2
A	the whole document	3-12
Y	US 2007/151398 A1 (KIM KYUNG MIN [KR] ET AL) 5 July 2007 (2007-07-05)	7-9
A	the whole document	1-6, 10-12
A	DE 71 22 063 U (GIEBLER, GEORG) 13 April 1972 (1972-04-13)	1-12
	----- -/--	

Further documents are listed in the continuation of Box C.

See patent family annex.

* Special categories of cited documents :

<p>"A" document defining the general state of the art which is not considered to be of particular relevance</p> <p>"E" earlier application or patent but published on or after the international filing date</p> <p>"L" document which may throw doubts on priority claim(s) or which is cited to establish the publication date of another citation or other special reason (as specified)</p> <p>"O" document referring to an oral disclosure, use, exhibition or other means</p> <p>"P" document published prior to the international filing date but later than the priority date claimed</p>	<p>"T" later document published after the international filing date or priority date and not in conflict with the application but cited to understand the principle or theory underlying the invention</p> <p>"X" document of particular relevance; the claimed invention cannot be considered novel or cannot be considered to involve an inventive step when the document is taken alone</p> <p>"Y" document of particular relevance; the claimed invention cannot be considered to involve an inventive step when the document is combined with one or more other such documents, such combination being obvious to a person skilled in the art</p> <p>"&" document member of the same patent family</p>
---	---

Date of the actual completion of the international search 7 May 2018	Date of mailing of the international search report 18/05/2018
---	--

Name and mailing address of the ISA/ European Patent Office, P.B. 5818 Patentlaan 2 NL - 2280 HV Rijswijk Tel. (+31-70) 340-2040, Fax: (+31-70) 340-3016	Authorized officer Werth, Jochen
--	---

INTERNATIONAL SEARCH REPORT

International application No
PCT/EP2017/075698

C(Continuation). DOCUMENTS CONSIDERED TO BE RELEVANT		
Category*	Citation of document, with indication, where appropriate, of the relevant passages	Relevant to claim No.
A	DE 195 31 734 A1 (DAIMLER BENZ AG [DE]) 6 March 1997 (1997-03-06) the whole document -----	1-12
A	DE 33 20 052 C1 (DAIMLER BENZ AG) 4 October 1984 (1984-10-04) the whole document -----	1-12
A	DE 199 10 309 A1 (HETTINGA SIEBOLT [US]) 16 September 1999 (1999-09-16) the whole document -----	1-12
A	DE 10 2012 221406 A1 (BAYERISCHE MOTOREN WERKE AG [DE]) 22 May 2014 (2014-05-22) the whole document -----	1-12

INTERNATIONAL SEARCH REPORT

Information on patent family members

International application No PCT/EP2017/075698

Patent document cited in search report	Publication date	Patent family member(s)	Publication date
DE 10328554	A1	20-01-2005	NONE

DE 202007000827	U1	15-03-2007	NONE

US 2007151398	A1	05-07-2007	NONE

DE 7122063	U	13-04-1972	NONE

DE 19531734	A1	06-03-1997	DE 19531734 A1 06-03-1997
			EP 0788921 A2 13-08-1997
			US 5761967 A 09-06-1998

DE 3320052	C1	04-10-1984	NONE

DE 19910309	A1	16-09-1999	DE 19910309 A1 16-09-1999
			FR 2775927 A1 17-09-1999
			GB 2335232 A 15-09-1999
			JP H11342527 A 14-12-1999
			KR 19990077739 A 25-10-1999
			US 5945053 A 31-08-1999

DE 102012221406	A1	22-05-2014	DE 102012221406 A1 22-05-2014
			EP 2923106 A1 30-09-2015
			WO 2014079627 A1 30-05-2014

C. (Fortsetzung) ALS WESENTLICH ANGESEHENE UNTERLAGEN

Kategorie*	Bezeichnung der Veröffentlichung, soweit erforderlich unter Angabe der in Betracht kommenden Teile	Betr. Anspruch Nr.
A	DE 195 31 734 A1 (DAIMLER BENZ AG [DE]) 6. März 1997 (1997-03-06) das ganze Dokument	1-12
A	DE 33 20 052 C1 (DAIMLER BENZ AG) 4. Oktober 1984 (1984-10-04) das ganze Dokument	1-12
A	DE 199 10 309 A1 (HETTINGA SIEBOLT [US]) 16. September 1999 (1999-09-16) das ganze Dokument	1-12
A	DE 10 2012 221406 A1 (BAYERISCHE MOTOREN WERKE AG [DE]) 22. Mai 2014 (2014-05-22) das ganze Dokument	1-12

INTERNATIONALER RECHERCHENBERICHT

Angaben zu Veröffentlichungen, die zur selben Patentfamilie gehören

Internationales Aktenzeichen

PCT/EP2017/075698

Im Recherchenbericht angeführtes Patentdokument	Datum der Veröffentlichung	Mitglied(er) der Patentfamilie	Datum der Veröffentlichung
DE 10328554	A1	20-01-2005	KEINE
DE 202007000827	U1	15-03-2007	KEINE
US 2007151398	A1	05-07-2007	KEINE
DE 7122063	U	13-04-1972	KEINE
DE 19531734	A1	06-03-1997	DE 19531734 A1 06-03-1997 EP 0788921 A2 13-08-1997 US 5761967 A 09-06-1998
DE 3320052	C1	04-10-1984	KEINE
DE 19910309	A1	16-09-1999	DE 19910309 A1 16-09-1999 FR 2775927 A1 17-09-1999 GB 2335232 A 15-09-1999 JP H11342527 A 14-12-1999 KR 19990077739 A 25-10-1999 US 5945053 A 31-08-1999
DE 102012221406	A1	22-05-2014	DE 102012221406 A1 22-05-2014 EP 2923106 A1 30-09-2015 WO 2014079627 A1 30-05-2014