



(12) 实用新型专利

(10) 授权公告号 CN 214157414 U

(45) 授权公告日 2021.09.10

(21) 申请号 202022582959.4

(22) 申请日 2020.11.10

(73) 专利权人 昆明医科大学第一附属医院

地址 650000 云南省昆明市五华区西昌路  
295号

(72) 发明人 陈怡舫 李元綦 全娅群 何刘婷

晁云萍 张琼 郝娅 丁娜

(74) 专利代理机构 昆明合盛知识产权代理事务

所(普通合伙) 53210

代理人 牛林涛

(51) Int.Cl.

A61B 17/06 (2006.01)

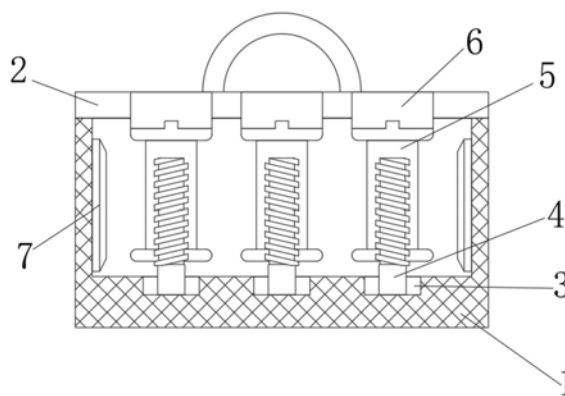
权利要求书1页 说明书3页 附图3页

(54) 实用新型名称

一种手术室护理用多功能手术线固定器

(57) 摘要

本实用新型涉及手术室护理用多功能手术线固定器技术领域,具体揭示了一种手术室护理用多功能手术线固定器,包括固定盒,固定盒顶部铰接有盒盖,固定盒内壁底部靠近背面的位置沿水平方向等距离镶嵌有轴承,轴承内环固定连接固定杆且固定杆表面开设有螺纹,固定杆表面螺纹连接有套筒,套筒顶部的中央活动插接有圈数计数器,固定盒内壁底部靠近正面的位置沿水平方向等距离纵向开设有滑槽,滑槽内壁之间滑动连接有伸缩杆,伸缩杆活动杆正面的中央固定连接有引线针,固定盒内壁正面靠近顶部的中央沿水平方向等距离固定连接固定槽,本实用新型根据圈数计数器显示的数字来判断是否需要更换手术线,结构简单,实用性强。



1. 一种手术室护理用多功能手术线固定器,包括固定盒(1),其特征在于:所述固定盒(1)顶部铰接有盒盖(2),所述固定盒(1)内壁底部靠近背面的位置沿水平方向等距离镶嵌有轴承(3),所述轴承(3)内环固定连接有固定杆(4)且固定杆(4)表面开设有螺纹,所述固定杆(4)表面螺纹连接有套筒(5),所述套筒(5)顶部的中央活动插接有圈数计数器(6),所述固定盒(1)内壁左右两侧靠近背面的位置均固定连接有毒灯(7),所述固定盒(1)内壁底部靠近正面的位置沿水平方向等距离纵向开设有滑槽(8),所述滑槽(8)内壁之间滑动连接有伸缩杆(9),所述伸缩杆(9)活动杆正面的中央固定连接有引线针(11),所述固定盒(1)内壁正面靠近顶部的中央沿水平方向等距离固定连接有固定槽(12),所述固定槽(12)顶部左右两侧的中央活动插接有加湿垫(13),所述固定盒(1)正面靠近顶部的中央沿水平方向等距离镶嵌有通线柱(14)。

2. 根据权利要求1所述的一种手术室护理用多功能手术线固定器,其特征在于:所述固定杆(4)表面缠绕有手术线,手术线一端与固定杆(4)表面固定连接。

3. 根据权利要求1所述的一种手术室护理用多功能手术线固定器,其特征在于:所述伸缩杆(9)背面与滑槽(8)内壁之间固定连接有弹簧(10),所述弹簧(10)与滑槽(8)内壁滑动连接。

4. 根据权利要求1所述的一种手术室护理用多功能手术线固定器,其特征在于:所述盒盖(2)顶部靠近背面的位置沿水平方向等距离开设有与圈数计数器(6)相适配的通槽,所述圈数计数器(6)与通槽活动插接。

5. 根据权利要求1所述的一种手术室护理用多功能手术线固定器,其特征在于:所述加湿垫(13)为无菌棉制成,所述加湿垫(13)通过手术线湿润剂进行加湿处理。

6. 根据权利要求1所述的一种手术室护理用多功能手术线固定器,其特征在于:两个所述加湿垫(13)之间有间隙,所述通线柱(14)正面的中央开设有通孔,所述通孔的中央与固定槽(12)的中央在同一垂直面上,所述引线针(11)与通孔活动插接,所述加湿垫(13)与手术线相贴合。

## 一种手术室护理用多功能手术线固定器

### 技术领域

[0001] 本实用新型涉及手术室护理用多功能手术线固定器技术领域,具体涉及了一种手术室护理用多功能手术线固定器。

### 背景技术

[0002] 手术线是指在外科手术当中,或者是外伤处置当中,用于结扎止血和缝合止血以及组织缝合的特殊线,分为可吸收线和不可吸收线,可吸收缝合线根据材质及吸收程度不同又分为,羊肠线、化学合成线(PGA)、纯天然胶原蛋白缝合线,在手术护理过程中常常因多种线易造成混乱,从而会使用一个固定器对其进行放置和使用,而现有的专用放置手术线的固定器结构简单,功能单一,医护人员将手术线穿孔时十分麻烦,会影响工作效率,影响手术进度,同时现有的专用放置手术线的固定器不方便查看手术线是否快要使用完毕,无法提醒医护人员添加更换手术线,因此需要设计一种手术室护理用多功能手术线固定器,以解决上述问题。

### 实用新型内容

[0003] 针对现有技术的不足,本实用新型提供一种手术室护理用多功能手术线固定器,具备方便工作人员穿线、提醒工作人员更换手术线等优点,解决了不方便工作人员穿线、不能提醒工作人员更换手术线的问题。

[0004] 本实用新型的手术室护理用多功能手术线固定器,包括固定盒,所述固定盒顶部铰接有盒盖,所述固定盒内壁底部靠近背面的位置沿水平方向等距离镶嵌有轴承,所述轴承内环固定连接固定杆且固定杆表面开设有螺纹,所述固定杆表面螺纹连接有套筒,所述套筒顶部的中央活动插接有圈数计数器,所述固定盒内壁左右两侧靠近背面的位置均固定连接消毒灯,所述固定盒内壁底部靠近正面的位置沿水平方向等距离纵向开设有滑槽,所述滑槽内壁之间滑动连接有伸缩杆,所述伸缩杆活动杆正面的中央固定连接引线针,所述固定盒内壁正面靠近顶部的中央沿水平方向等距离固定连接固定槽,所述固定槽顶部左右两侧的中央活动插接加湿垫,所述固定盒正面靠近顶部的中央沿水平方向等距离镶嵌有通线柱。

[0005] 本实用新型的手术室护理用多功能手术线固定器,其中固定杆表面缠绕有手术线,手术线一端与固定杆表面固定连接,该结构设置,方便工作人员取用手术线。

[0006] 本实用新型的手术室护理用多功能手术线固定器,其中伸缩杆背面与滑槽内壁之间固定连接弹簧,所述弹簧与滑槽内壁滑动连接,该结构设置,松开伸缩杆后由于弹簧的回弹能使伸缩杆回到原位。

[0007] 本实用新型的手术室护理用多功能手术线固定器,其中盒盖顶部靠近背面的位置沿水平方向等距离开设有与圈数计数器相适配的通槽,所述圈数计数器与通槽活动插接,该结构设置,工作人员根据圈数计数器显示的数字来判断是否需要更换手术线,结构简单,实用性强。

[0008] 本实用新型的手术室护理用多功能手术线固定器,其中加湿垫为无菌棉制成,所述加湿垫通过手术线湿润剂进行加湿处理,该结构设置,能使手术线保持湿润状态,方便工作人员工作。

[0009] 本实用新型的手术室护理用多功能手术线固定器,其中两个加湿垫之间有间隙,所述通线柱正面的中央开设有通孔,所述通孔的中央与固定槽的中央在同一垂直面上,所述引线针与通孔活动插接,所述加湿垫与手术线相贴合,该结构设置,工作人员用引线针勾住手术线穿过通线柱,操作方便,能提高工作人员穿线效率,手术线穿过加湿垫时能使手术线保持湿润状态,方便工作人员工作。

[0010] 与现有技术相比,本实用新型的有益效果如下:

[0011] 1、本实用新型通过轴承内环设置的固定杆,配合固定杆表面设置的套筒、套筒顶部的中央设置的圈数计数器和盒盖顶部靠近背面的位置沿水平方向等距离设置的与圈数计数器相适配的通槽,工作人员将圈数计数器安装在套筒顶部,套筒转动时圈数计数器计数,工作人员根据圈数计数器显示的数字来判断是否需要更换手术线,结构简单,实用性强,能有效提醒工作人员更换手术线,不会因为手术线使用完毕而影响手术进度。

[0012] 2、本实用新型通过固定盒内壁底部靠近正面的位置沿水平方向等距离设置的滑槽,配合滑槽内壁之间设置的伸缩杆和伸缩杆活动杆正面的中央设置的引线针,工作人员用引线针勾住手术线穿过通线柱,操作方便,能提高工作人员穿线效率,提高了工作人员的工作效率,解决了穿线难的问题,实用性强。

## 附图说明

[0013] 此处所说明的附图用来提供对本申请的进一步理解,构成本申请的一部分,本申请的示意性实施例及其说明用于解释本申请,并不构成对本申请的不当限定。在附图中:

[0014] 图1为本实用新型整体正面剖视结构示意图;

[0015] 图2为本实用新型整体内部正面结构示意图;

[0016] 图3为本实用新型整体右侧剖视结构示意图;

[0017] 图4为本实用新型固定槽俯视结构示意图;

[0018] 图5为本实用新型引线针俯视结构示意图。

[0019] 图中:1、固定盒;2、盒盖;3、轴承;4、固定杆;5、套筒;6、圈数计数器;7、消毒灯;8、滑槽;9、伸缩杆;10、弹簧;11、引线针;12、固定槽;13、加湿垫;14、通线柱。

## 具体实施方式

[0020] 以下将以图式揭露本实用新型的多个实施方式,为明确说明起见,许多实物上的细节将在以下叙述中一并说明。然而,应了解到,这些实物上的细节不应用以限制本实用新型。也就是说,在本实用新型的部分实施方式中,这些实物上的细节是非必要的。此外,为简化图式起见,一些习知惯用的结构与组件在图式中将以简单的示意的方式绘示之。

[0021] 另外,在本实用新型中如涉及“第一”、“第二”等的描述仅用于描述目的,并非特别指称次序或顺位的意思,亦非用以限定本实用新型,其仅仅是为了区别以相同技术用语描述的组件或操作而已,而不能理解为指示或暗示其相对重要性或者隐含指明所指示的技术特征的数量。由此,限定有“第一”、“第二”的特征可以明示或者隐含地包括至少一个该特

征。另外,各个实施例之间的技术方案可以相互结合,但是必须是以本领域普通技术人员能够实现为基础,当技术方案的结合出现相互矛盾或无法实现时应当认为这种技术方案的结合不存在,也不在本实用新型要求的保护范围之内。

[0022] 请参阅图1-5,本实用新型的手术室护理用多功能手术线固定器,包括固定盒1,固定盒1顶部铰接有盒盖2,固定盒1内壁底部靠近背面的位置沿水平方向等距离镶嵌有轴承3,轴承3内环固定连接有固定杆4且固定杆4表面开设有螺纹,固定杆4表面螺纹连接有套筒5,套筒5顶部的中央活动插接有圈数计数器6,固定盒1内壁左右两侧靠近背面的位置均固定连接有消毒灯7,固定盒1内壁底部靠近正面的位置沿水平方向等距离纵向开设有滑槽8,滑槽8内壁之间滑动连接有伸缩杆9,伸缩杆9活动杆正面的中央固定连接有引线针11,固定盒1内壁正面靠近顶部的中央沿水平方向等距离固定连接有固定槽12,固定槽12顶部左右两侧的中央活动插接有加湿垫13,固定盒1正面靠近顶部的中央沿水平方向等距离镶嵌有通线柱14。

[0023] 固定杆4表面缠绕有手术线,手术线一端与固定杆4表面固定连接,该结构设置,方便工作人员取用手术线。

[0024] 伸缩杆9背面与滑槽8内壁之间固定连接有弹簧10,弹簧10与滑槽8内壁滑动连接,该结构设置,松开伸缩杆9后由于弹簧10的回弹能使伸缩杆9回到原位。

[0025] 盒盖2顶部靠近背面的位置沿水平方向等距离开设有与圈数计数器6相适配的通槽,圈数计数器6与通槽活动插接,该结构设置,工作人员根据圈数计数器6显示的数字来判断是否需要更换手术线,结构简单,实用性强。

[0026] 加湿垫13为无菌棉制成,加湿垫13通过手术线湿润剂进行加湿处理,该结构设置,能使手术线保持湿润状态,方便工作人员工作。

[0027] 两个加湿垫13之间有间隙,通线柱14正面的中央开设有通孔,通孔的中央与固定槽12的中央在同一垂直面上,引线针11与通孔活动插接,加湿垫13与手术线相贴合,该结构设置,工作人员用引线针11勾住手术线穿过通线柱14,操作方便,能提高工作人员穿线效率,手术线穿过加湿垫13时能使手术线保持湿润状态,方便工作人员工作。

[0028] 在使用本实用新型时,工作人员打开盒盖2,将缠绕有手术线的套筒5顺时针与固定杆4螺纹连接,然后抽出手术线一端,用引线针11勾住手术线,然后提起伸缩杆9的活动杆并将伸缩杆9向正面移动,此时固定杆4顺时针转动使手术线伸长,使引线针11勾住手术线通过两个加湿垫13之间并穿过通线柱14的通孔中,引线针11勾住手术线使手术线穿过固定盒1正面后,从引线针11中取出手术线,并松开伸缩杆9,此时由于弹簧10的回弹使伸缩杆9回到原位,然后工作人员打开消毒灯7,盖上盒盖2后通过圈数计数器6上显示的数字来判断是否需要更换手术线。

[0029] 以上所述仅为本实用新型的实施方式而已,并不用于限制本实用新型。对于本领域技术人员来说,本实用新型可以有各种更改和变化。凡在本实用新型的精神和原理的内所作的任何修改、等同替换、改进等,均应包括在本实用新型的权利要求范围之内。

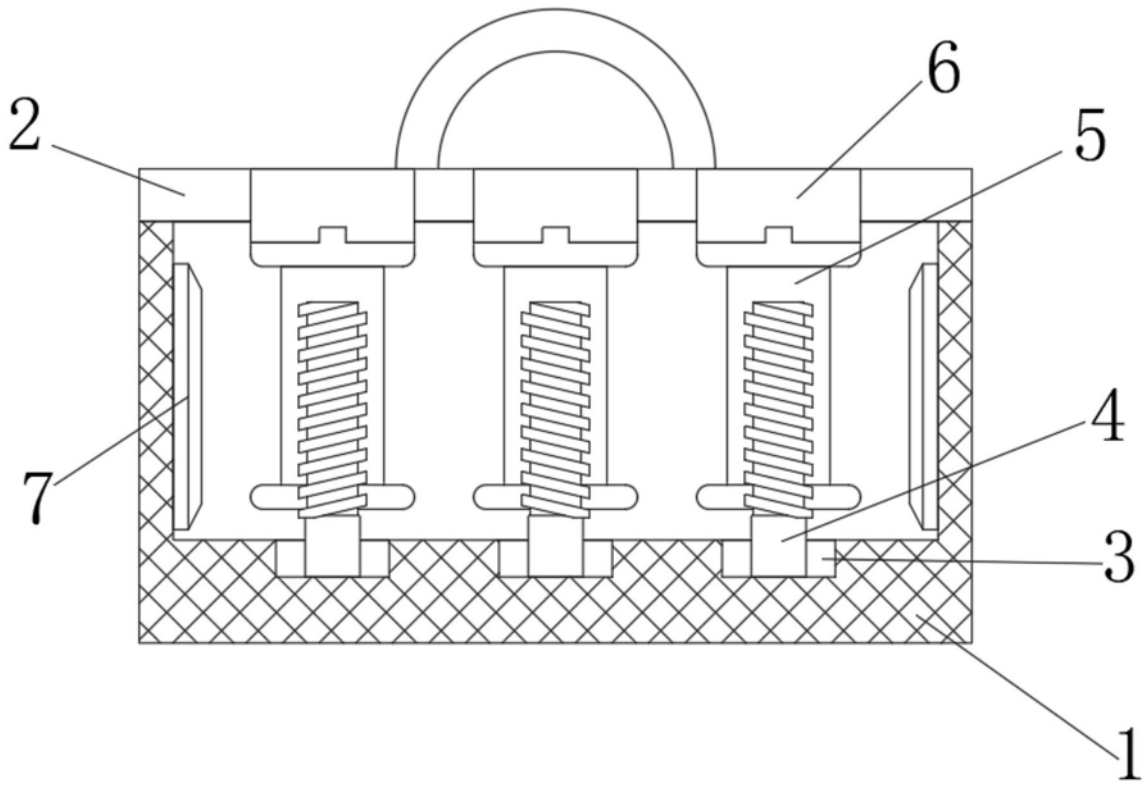


图1

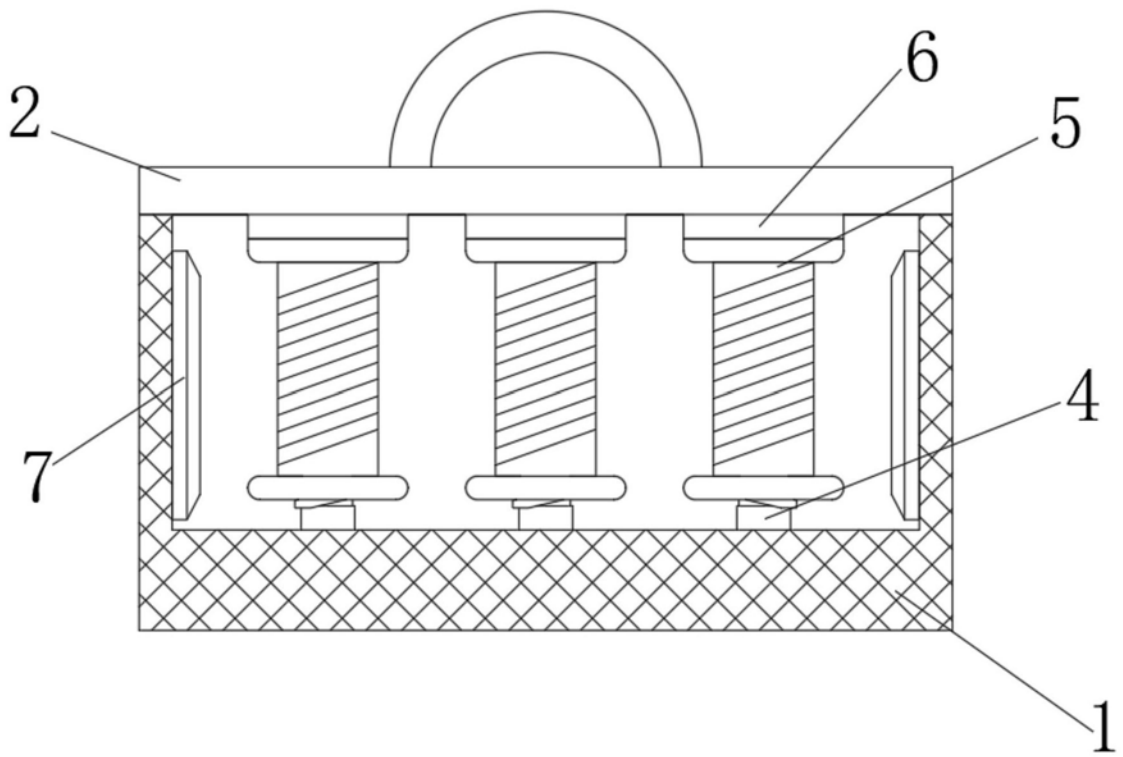


图2

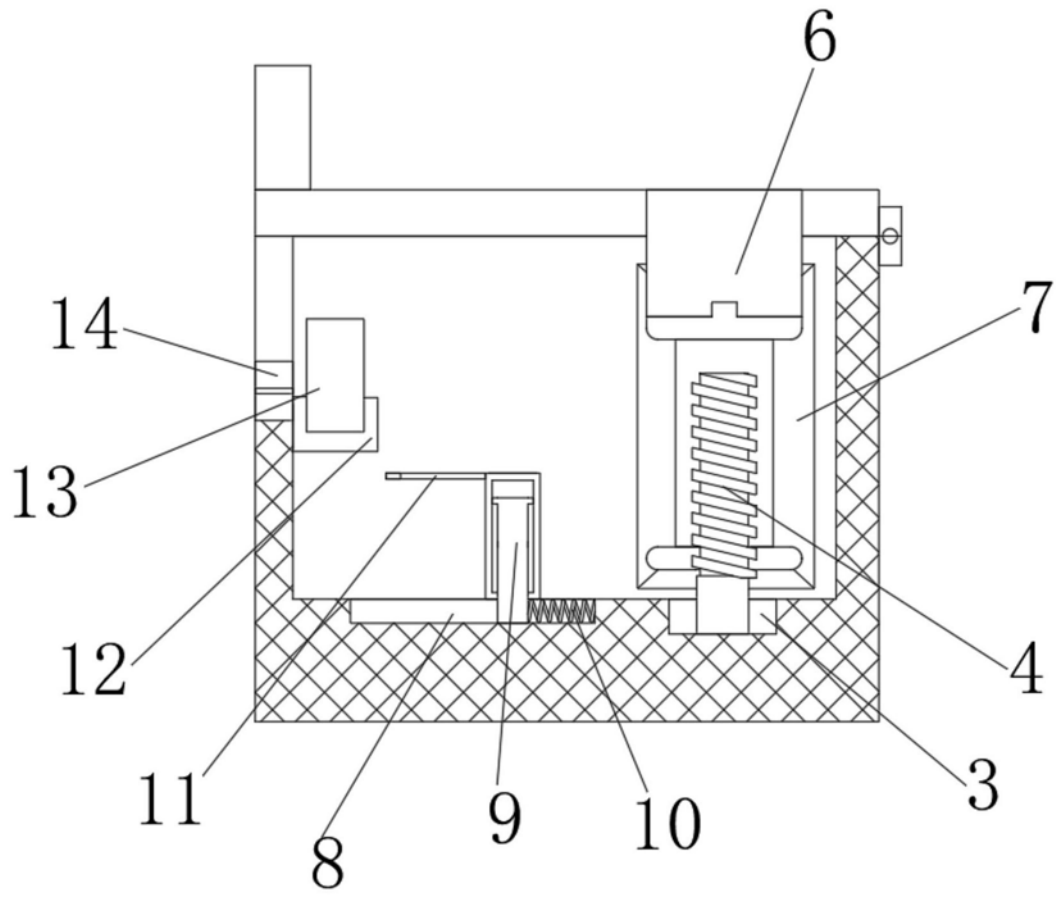


图3

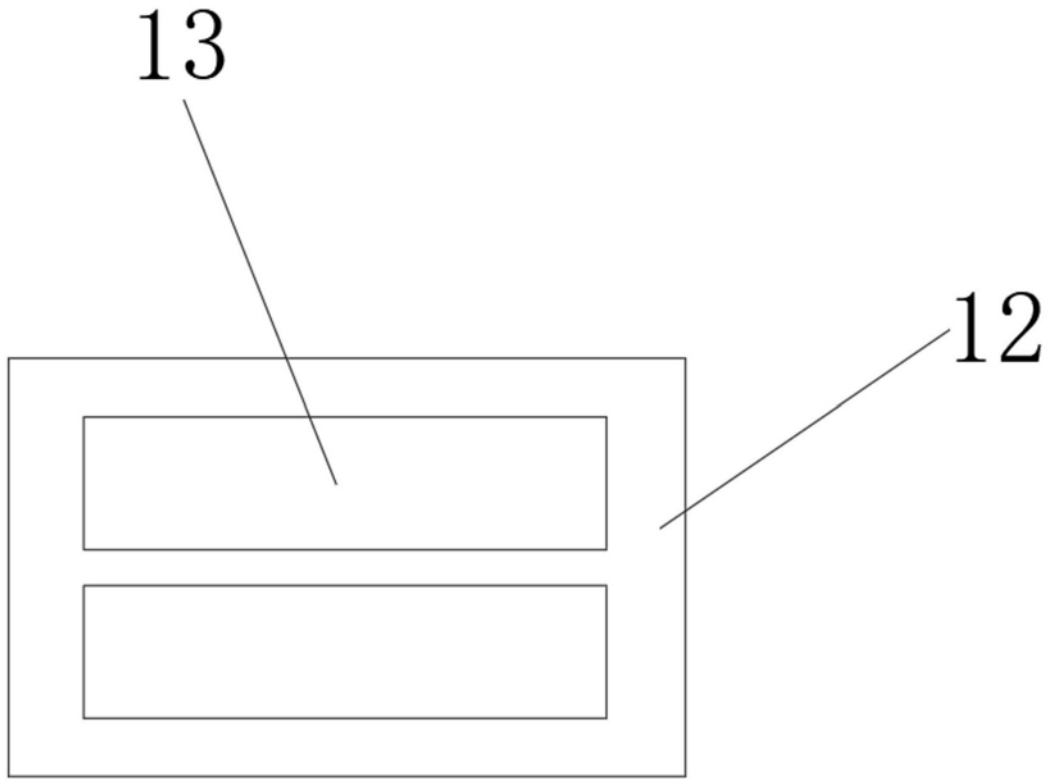


图4

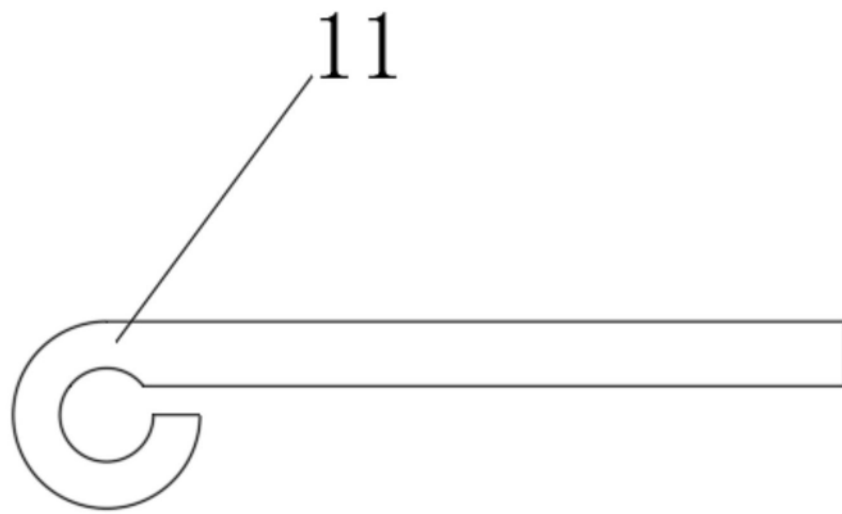


图5