



Patentdirektoratet
TAASTRUP

(21) Patentansøgning nr.: 3094/89
(22) Indleveringsdag: 22 jun 1989
(41) Alm. tilgængelig: 24 dec 1989
(45) Patentets meddelelse bkg. den: 06 dec 1993
(86) International ansøgning nr.: -
(30) Prioritet: 23 jun 1988 DE 3821192

(51) Int.Cl.5 A 47 K 3/12
A 61 G 7/10

(73) Patenthaver: *Schmidt & Lenhardt GmbH & Co. oHG; Wittumweg 38; D-W 7989 Eisenharz, DE
(72) Opfinder: Peter *Schmidt; DE

(74) Fuldmægtig: Internationalt Patent-Bureau

(54) Badekarindsats for handicappede

(56) Fremdragne publikationer

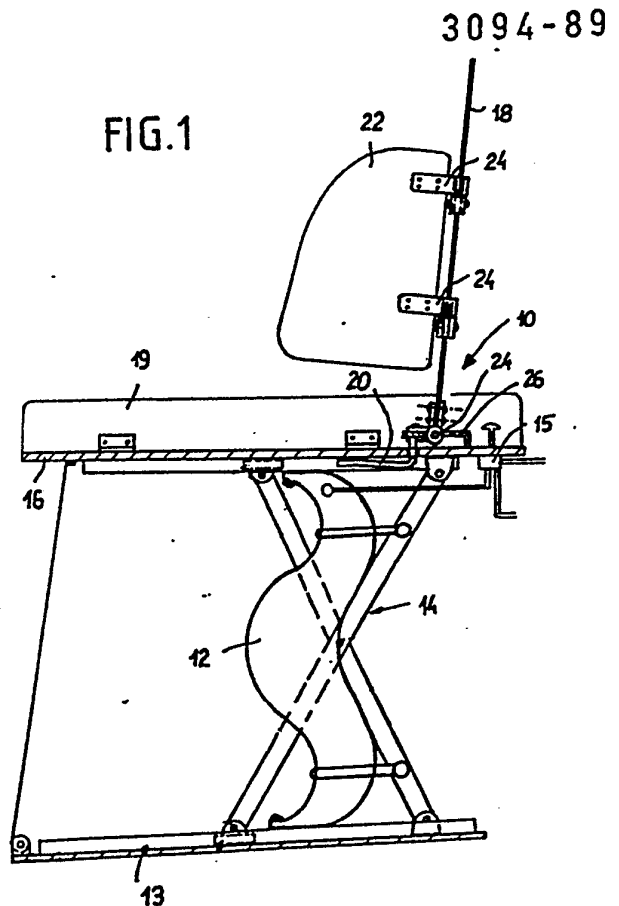
WO off.g.skrift nr. 86/3673
EP offentl.skr. nr. 131741, 193730
DE offentl.skr. nr. 1934785
DE freml.skr. nr. 234930
GB offentl.skr. nr. 1323861

(57) Sammendrag:

3094-89

En badekarindsats (10) har på sin sideflade (16) et ryglæn (18), på hvis siderande der findes svingbare sideplader (22). Hver sideplade (22) holdes af et hængselorgan (24), i hvilket der er integreret et arreteringsorgan, som gør det muligt at indstille sidepladerne (22) i små trin i et stort antal vinkelstillinger i forhold til ryglænet (18) og at arrettere sidepladerne usvingbart i den valgte vinkelstilling. Ved en ringe bevægelse af sidepladen (22) ophæves arreteringen. Ryglænet (18) har et lignende hængselorgan med arreteringsorgan, således at det kan arretteres i vilkårlige hældningsstillinger.

FIG.1



Opfindelsen angår en badekarindsats for handicappede med en fundamentalsramme eller -plade, en på denne anbragt føringsindretning med mindst ét sakseramme-
par, en af føringsindretningen understøttet sidde- eller
5 liggeplade, en mellem fundamentalsrammen eller -pladen og sidde- eller liggepladen anbragt løfteindretning med en ved enderne lukket, vandfyldbar slange, et styreorgan til fyldning og tømning af løfteindretningen, og et på sidde- eller liggepladen bevægeligt anbragt,
10 pladeformet ryglæn.

En sådan badekarindsats kendes fra DE-patentskrift nr. 35 08 056. Ryglænet består af en smal plade, på hvilken der er fastgjort arme, som forløber nedefter og gennem huller i siddepladen og foran hullerne
15 er understøttet på siddepladens underside. Ryglænet kan dermed hænges ud fra siddepladen. Det har i sin funktionsstilling en forudbestemt uvariabel hældning. Handicappede kan ofte ikke kontrollere deres bevægelser. På siddepladen kan de vælte til siden med deres over-
20 krop. Navnlig ved hævnning og sænkning af siddepladen kan dette føre til kvæstelser. Også ryglænets hældning frembyder nogle problemer i praksis. Den kendte badekarindsats har et forholdsvis stejlt ryglæn, som gør det muligt for personalet at rejse den handicappedes
25 overkrop op med henblik på vask af ryggen, men den stejle stilling indebærer den risiko, at ikke-overvågede patienter kan falde forover. Til ikke-overvåget badning ville en fladere stilling af ryglænet være mere sikker og for patienten mere bekvem.

30 Opfindelsen har til opgave at udforme en badekarindsats af den indledningsvis omhandlede art således, at ryglænet udformes og anbringes således, at der gives den handicappede patient en større sikkerhed for overholdelse af den valgte sidde-liggestilling på sidde- eller liggepladen, uden at personalets aktivitet i
35 forbindelse med vask af patienten hæmmes.

Denne opgave løses med en badekarindsats af den indledningsvis angivne art, der er ejendommelig ved, at ryglænet er hængselforbundet med sidde- eller liggepladen og/eller med hver tilhørende sideplade, i hvert tilfælde ved hjælp af to identiske arreteringshængsler, og hvert arreteringshængsel har to hængselplader, der er fastgjort på hver sin af de indbyrdes hængselforbundne plader, og hver hængselplade er ud i et med en bøsning, at en hængselbolt i en første bøsning er holdt aksialt ubevægeligt i mindst én retning, er forskydelig i forhold til den anden bøsning og går gennem denne, og ved sin ende har et anslag, mod hvilket en skruetrykfjeder der omgiver hængselbolten, er støttet, hvilken fjeders anden ende er støttet mod den anden bøsning, at mindst én af bøsningerne er lejret svingbart om og i forhold til hængselbolten, at én af bøsningerne har en aksialt fremspringende ring med aksialribber langs omkredsen, og den anden bøsning har en dertil komplementær udsparring med aksialnoter langs omkredsen, at ringen er forspændt af skruetrykfjederen i retning mod arreteringshængslets arreteringsstilling, i hvilken den falder formlåsende ind i udsparringen, og at begge arreteringshængsler gennem et relativt bevægelseslag i hængselboltens retning af hver af de to med hinanden hængselforbundne plader samtidig når en frigivelsesstilling, i hvilken de to plader er drejelige i forhold til hængselbolten.

De svingbare sideplader på ryglænet giver patienten støtte i sideretningen, uden at patienten behøver at holde sig fast ved badekarkanterne. Som følge af muligheden for indstilling i små trin af sidepladernes åbningsvinkel kan der opnås en individuel tilpasning til patientens overkroppsbredde, således at badekarindsatsen er lige velegnet til børn og til korpulente voksne. Da de handicappede kommer frem til siddepladen fra siden og også forlader siddepladen til siden, kan

sidepladerne i det mindste svinges tilbage til ryglæ-
nets plan, fortrinsvis imidlertid bagud til ryglænets
bagside. I denne stilling kan den handicappede også
blive vasket af personalet, uden at sidepladerne gene-
rer. Den svingbare lejring af selve ryglænet gør det
5 muligt for den handicappede at opsøge en for den pågæl-
dende egnet skråstilling, i hvilken den handicappede
også kan bade i en stabil stilling uden opsyn. Ryglænet
kan af personalet let svinges til en stejl stilling med
10 henblik på at rette den handicappedes overkrop op til
den efterfølgende vask og til ind- og udstigning af ba-
dekarret.

Arreteringshængslerne er udført som konventio-
nelle hængsler i hvilke der er integreret organer, der
15 tillader indstilling af drejevinklen i fine trin. Dette
medfører den fordel, som ligger i en særlig enkel hånd-
tering, uden at man skal betjene nogen som helst betje-
ningselementer. Sidepladerne og/eller ryglænet skal
blot forskydes en smule i deres respektive svingnings-
20 aksens retning med henblik på at udløse arreteringen og
frit at kunne svinge den pågældende plade. For sidepla-
derne er det tilstrækkeligt med en ringe hævnning med
henblik på at kunne svinge dem frit både indefter og
udefter. Sidepladernes vægt er i og for sig tilstrække-
25 lig til at de automatisk igen arreteres i den valgte
vinkelstilling. Fortrinsvis anvendes der en indbygget
trykfjeder, som forspænder arreteringshængslet til dets
arreteringsstilling.

Opfindelsen er i det følgende forklaret nærmere
30 med henvisning til tegningen, hvor

fig. 1 viser en badekarindsats set fra siden i
et delsnit,

fig. 2 et planbillede af badekarindsatsen med et
i snit vist ryglæn,

35 fig. 3 et snitbillede af et arreteringshængsel,

fig. 4 et snit langs linien 4-4 i fig. 3, og

fig. 5 et sidebillede af en badekarindsats med liggeplade og ændret ryglæn.

En badekarindsats 10 har en løfteindretning 12 i form af en slange, som kan fyldes med vand under tryk, og en føringsindretning 14 i form af mindst ét sakserammeapar. Løfteindretningen 12 og føringsindretningen 14 er optaget mellem en fundamentalsplade 13 og en siddeplade 16. Et styreorgan 15 i form af en manuelt betjenelig ventil muliggør tilslutning af løfteindretningen 12 til en trykvandledning, blokering af løfteindretningen og tømning deraf.

På siddepladen 16 findes der et ryglæn 18, som kan hænges ud, og som har to vinkelbukkede arme 20, som rager igennem åbninger i siddepladen 16 og ligger an mod siddepladen 16's underside. På ryglænet 18's to opretstående længdekanter findes der sideplader 22, som er lejret svingbart ved hjælp af hængselorganer 24. Ryglænet kan være udført trapezformet, således at de to sidekanter divergerer opefter. Sidepladerne 22's svingningsakser forløber i eller med ringe afstand fra ryglænet og tilnærmelsesvis parallelt med dette. Selve ryglænet 18 er ligeledes ved hjælp af et arreteringshængsel 24 lejret svingbart omkring en tværakse på en fastgørelsesplade 26. Fastgørelsespladen 26 er understøttet på siddepladen 16 og bærer armene 20. Ryglænet 18's svingningsakse ligger i udførelseseksemplet en smule over siddepladen 16, men kan også forløbe i siddepladen 16's plan, hvis der til arreteringshængslet 24 findes tilsvarende udsparringer i siddepladen 16.

Den i fig. 5 viste udførelse adskiller sig fra den i fig. 1 viste ved, at siddepladen 16 er forlænget og således er udformet som en liggeplade, at føringsindretningen 14 omfatter to sakserammeapar og løfteindretningen 12 to trykvandslanger, og at arreteringshængslet 24 til indstilling af ryglænet 18's hældning mangler.

Arreteringshængslet 24 omfatter mindst ét hængsel med to hængselplader 28 med hver sin oprullede bøsning 30, som er ud i et med og rager ud fra hængselpladen 28 og kun er placeret ved den ene halvdel af hængselpladen. De to bøsninger 30 i de to ensudformede hængselplader 28 gennemløbes af en hængselbolt 32.

Figurerne 3 og 4 viser en udførelsesform for et arreteringshængsel 24, hvor arreteringsfortandingen er placeret på to tilgrænsende, i hinanden indgribende omkredsflader. Den ene hængselplade 28's bøsning 30 har et aksialt hulcylindrisk fremspring eller en ring 50, hvis udvendige omkreds er forsynet med et antal tæt ved hinanden beliggende aksialribber 52. Den anden bøsning 30 har et udboringsafsnit 54, ved hvis indre omkreds der er udformet et antal tæt ved hinanden beliggende aksialnoter 56, som strækker sig over udboringsafsnittet 54's aksiale længde. I arreteringsstillingen rager fremspringet 50 ind i udboringsafsnittet 54, og de i hinanden indgribende aksialdele og aksialnoter bevirker en formlåsende drejningssikring.

Hængselbolten 32 består i det i fig. 3 viste udførelseseksempel af en rund stang, som ved begge ender har ringnoter, i hvilke der er indsat låseringe 60, 62. Låseringen 62 ligger an mod en ringformet ansats i en endeudsparring 64 i bøsningen 30, mens låseringen 60 udgør vederlaget for fjederen 44, som her er optaget i en udvidet udboring 58 i den forskydelige bøsning 30 og ligger an mod den indvendige ringformede ansats i dette udboringsafsnit 58.

Fig. 3 anskueliggør hængslet i den ikke-arreterede stilling. I denne skal sidepladen 22 holdes manuelt ved svingningsbevægelsen. Ved frigivelse sørger fjederen 44 for en automatisk arretering af hængslet.

Hver hængselplade 28 er udformet som en kunststofformdel i ét stykke. Hængselpladen 28 har to fastgørelseslasker 28a, 28b, mellem hvilke der er dannet en spalte til indstikning af sidepladen 22
5 hhv. ryglænet 18.

P A T E N T K R A V

1. Badekarindsats (10) for handicappede med en
10 fundamentalsramme eller -plade (13), en på denne anbragt føringsindretning (14) med mindst ét sakserammeper, en af føringsindretningen (14) understøttet sidde- eller liggeplade (16), en mellem fundamentalsrammen eller -pladen (13) og sidde- eller liggepladen anbragt løfteindretning (12) med en ved enderne lukket, vandfyldbar
15 slange, et styreorgan (15) til fyldning og tømning af løfteindretningen (12), og et på sidde- eller liggepladen (16) bevægeligt anbragt, pladeformet ryglæn (18),
k e n d e t e g n e t ved,

20 at ryglænet (18) er hængselforbundet med sidde- eller liggepladen (16) og/eller med hver tilhørende sideplade (22), i hvert tilfælde ved hjælp af to identiske arreteringshængsler (24), og hvert arreteringshængsel (24) har to hængselplader (28), der er fastgjort på hver sin af de indbyrdes hængselforbundne plader (16, 18; 18, 22), og hver hængselplade er ud i et
25 med en bøsning (30),

at en hængselbolt (32) i en første bøsning (30) er holdt aksialt ubevægeligt i mindst én retning, er
30 forskydelig i forhold til den anden bøsning (30) og går gennem denne, og ved sin ende har et anslag (60), mod hvilket en skruetrykfjeder (44) der omgiver hængselbolten (32), er støttet, hvilken fjeders (44) anden ende er støttet mod den anden bøsning (30),

35 at mindst én af bøsningerne (30) er lejret svingbart om og i forhold til hængselbolten (32),

at én af bøsningerne (30) har en aksialt frem-
springende ring (50) med aksialribber (52) langs om-
kredsen, og den anden bøsning har en dertil komple-
mentær udsparring (54) med aksialnoter (56) langs om-
5 kredsen,

at ringen (50) er forspændt af skruetrykfjederen
(44) i retning mod arreteringshængslets (24) arrete-
ringsstilling, i hvilken den falder formlåsende ind i
udsparringen (54), og

10 at begge arreteringshængsler (24) gennem et re-
lativt bevægelseslag i hængselboltens retning af hver
af de to med hinanden hængselforbundne plader (16, 18;
18, 22) samtidig når en frigivelsesstilling, i hvilken
de to plader (16, 18; 18, 22) er drejelige i forhold
15 til hængselbolten (32).

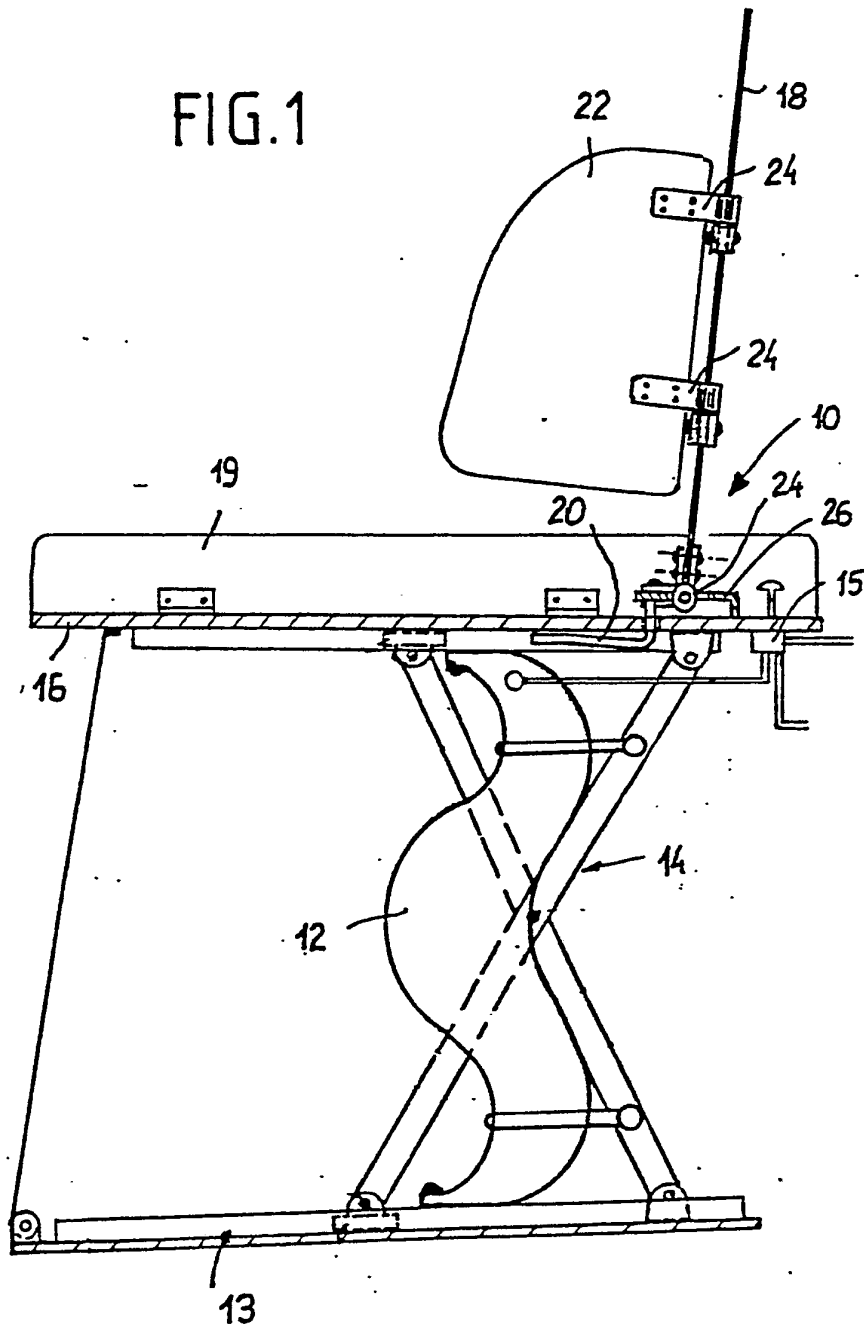
2. Badekarindsats ifølge krav 1, k e n d e -
t e g n e t ved, at ryglænets (18) arreteringshængs-
ler (24) er fastgjort til en fastgørelsesplade (26),
der selv er aftageligt ophængt på sidde- eller ligge-
20 pladen (16).

25

30

35

FIG.1



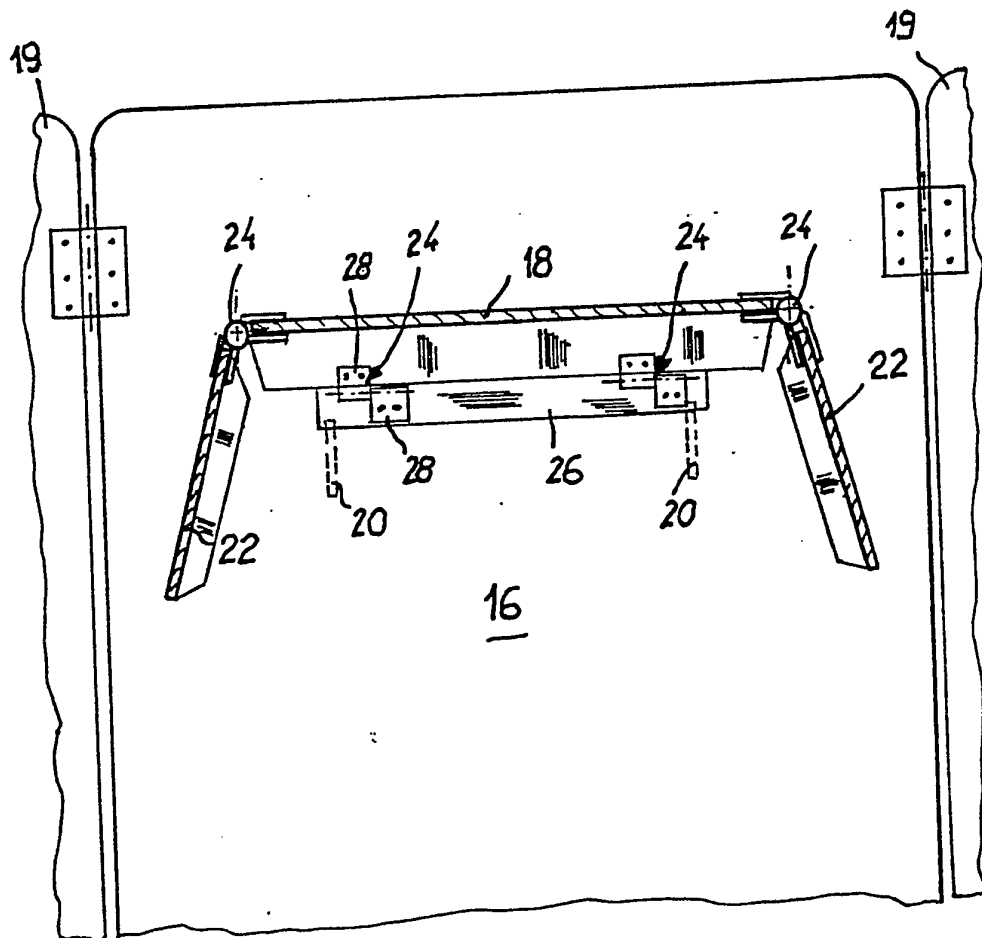
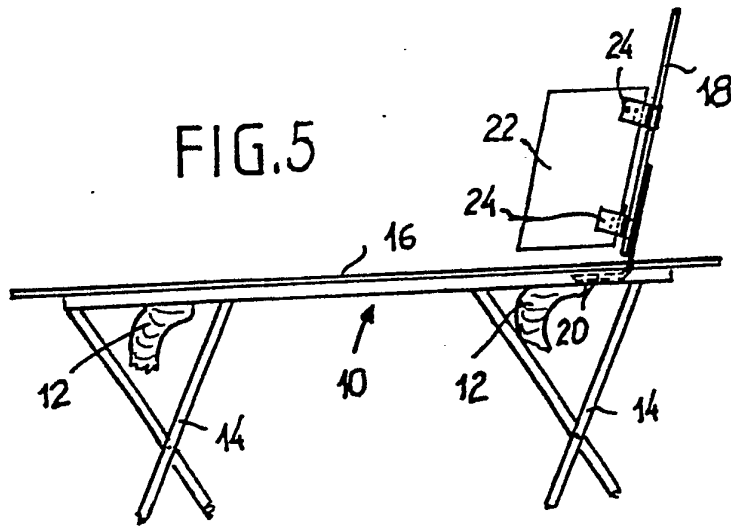


FIG.2

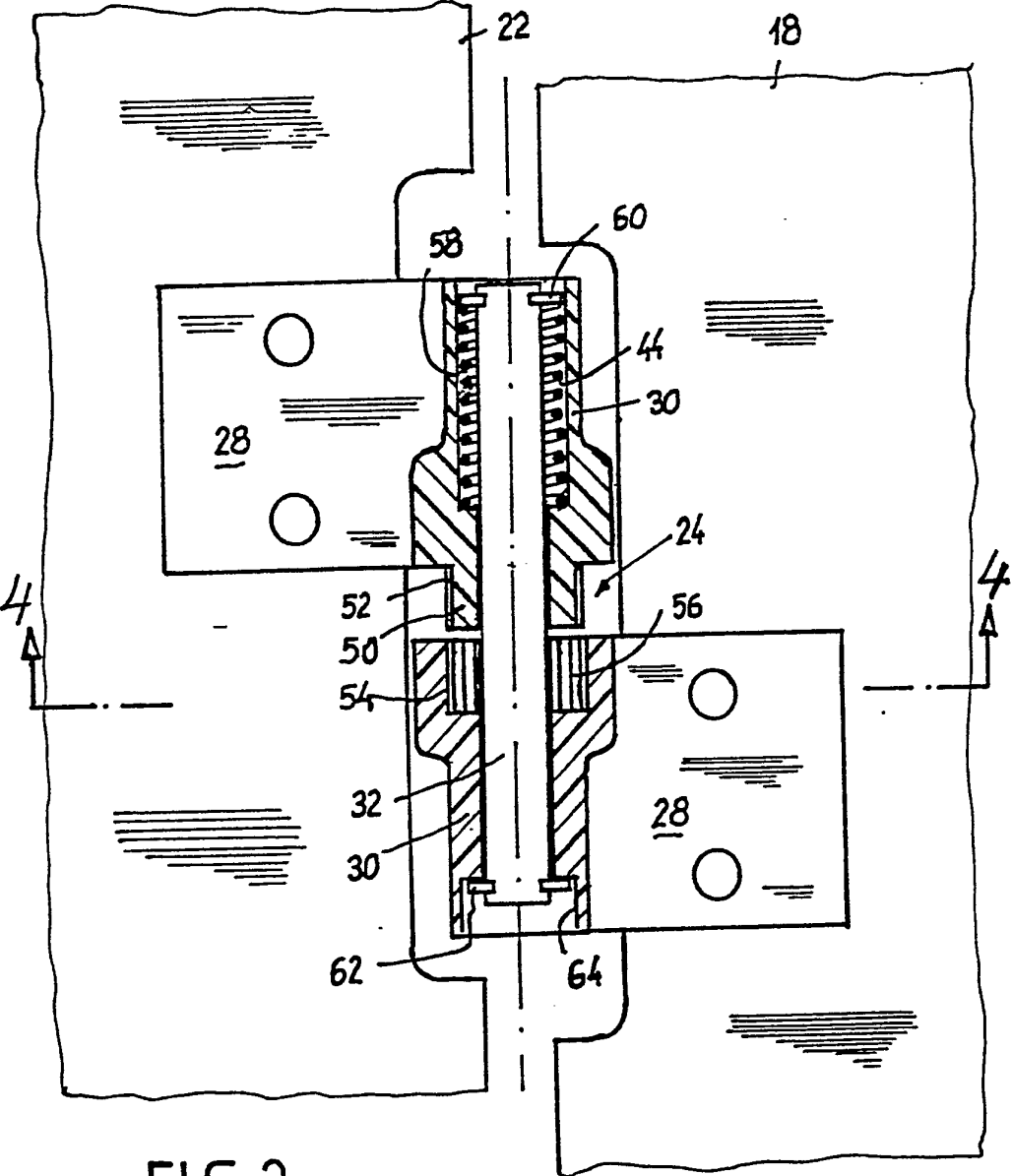


FIG. 3

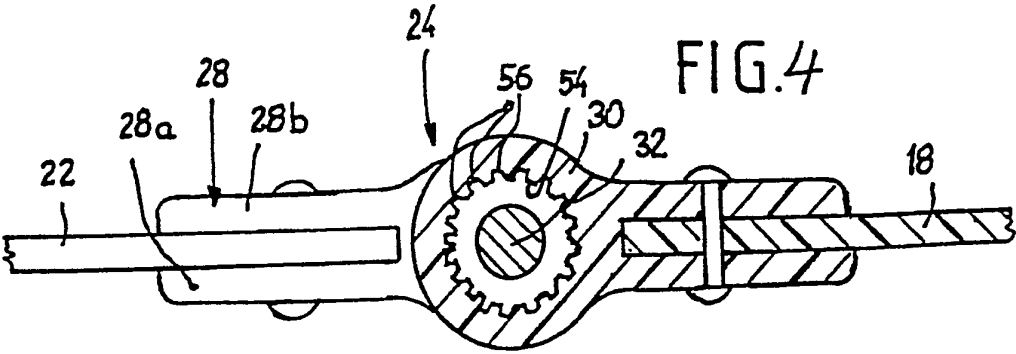


FIG. 4