

## ÖZET

### KODLAMA METODU, KODLAYICI, PROGRAM VE KAYIT ORTAMI

- 5 Bir periyodikliğe dayalı kodlama metodu ve bir periyodikliğe dayalı olmayan kodlama metodu arasından daha az miktarda kod üretmesi beklenen bir kodlama metodunda, bir tamsayı değer dizisinin kod miktarı veya kod miktarının tahmini bir değeri, kazancın ayarlanması sırasında elde edilir. Diğer kodlama
- 10 metodunda, bu proseste elde edilen bir tamsayı değer dizisi çıkarılarak tamsayı değer dizisinin kod miktarı veya kod miktarının bir tahmini değeri elde edilir. Elde edilen kod miktarları veya tahmin edilen değerler kodlama metotlarından birinin seçilmesi amacıyla karşılaştırılır ve tamsayı değer
- 15 dizisi, seçilen kodlama metodu kullanılarak kodlanır ve böylece bir tamsayı sinyal kodu elde edilir ve çıktılanır.

## İSTEMLER

1. Bir kodlama metodu olup, özelliği;  
her bir önceden belirlenmiş zaman aralığında bir ses  
5 sinyalden türetilen bir frekans alan örnek stringinin elde edildiği bir frekans alan örnek stringi oluşturma adımı;  
frekans alan örnek stringinin periyodiklik derecesinin bir göstergesinin hesaplandığı bir periyodikliği inceleme adımı;  
gösterge yüksek periyodikliğe karşılık geldiğinde, bir döngü  
10 prosesiyle bir birinci kazancın bir değerinin ayarlanması yoluyla bir birinci tamsayı değer dizisinin ve bir birinci periyodikliğe dayalı kod miktarı tahmini değerinin elde edildiği, birinci tamsayı değer dizisinin, frekans alan örnek stringindeki her bir örneğin birinci kazanca bölünmesiyle elde  
15 edilen tamsayı değerli örneklerin bir dizisi olduğu, birinci periyodikliğe dayalı kod miktarı tahmini değerinin, birinci tamsayı değer dizisinin bir periyodikliğe dayalı kodlama metodu kullanılarak kodlandığı varsayımıyla tahmin edilen birinci tamsayı değer dizisine karşılık gelen bir kodun kod  
20 miktarının tahmin edilen bir değeri olduğu bir periyodikliğe dayalı kazanç ayarlama kod miktarı tahmin etme adımı;  
gösterge yüksek periyodiklik gösterdiğinde, bir kodun kod miktarının, birinci tamsayı değer dizisinin bir periyodikliğe dayalı olmayan kodlama metodu kullanılarak kodlandığı  
25 varsayımıyla tahmin edilen birinci tamsayı değer dizisine karşılık gelen bir tahmini değeri olan bir ikinci periyodikliğe dayalı olmayan kod miktarı tahmini değerinin elde edildiği bir ikinci periyodikliğe dayalı olmayan kod miktarı tahmin etme adımı; gösterge yüksek periyodikliğe  
30 karşılık gelmediğinde, bir döngü prosesiyle bir ikinci kazancın bir değerinin ayarlanması yoluyla bir ikinci tamsayı değer dizisinin ve bir birinci periyodikliğe dayalı olmayan kod miktarı tahmini değerinin elde edildiği, ikinci tamsayı değer dizisinin, frekans alan örnek stringindeki her bir  
35 örneğin ikinci kazanca bölünmesiyle elde edilen tamsayı

değerli örneklerin bir dizisi olduğu, birinci periyodikliğe dayalı olmayan kod miktarı tahmini değerinin, ikinci tamsayı değer dizisinin bir periyodikliğe dayalı olmayan kodlama metodu kullanılarak kodlandığı varsayımıyla tahmin edilen

5 ikinci tamsayı değer dizisine karşılık gelen bir kodun kod miktarının tahmin edilen bir değeri olduğu bir periyodikliğe dayalı olmayan kazanç ayarlama kod miktarı tahmin etme adımı; gösterge yüksek periyodikliğe karşılık gelmediğinde, bir kodun kod miktarının, ikinci tamsayı değer dizisinin bir

10 periyodikliğe dayalı kodlama metodu kullanılarak kodlandığı varsayımıyla tahmin edilen ikinci tamsayı değer dizisine karşılık gelen bir kodun kod miktarının bir tahmini değeri olan ikinci periyodikliğe dayalı kod miktarı tahmini değerinin elde edildiği bir ikinci periyodikliğe dayalı kod miktarı

15 tahmin etme adımı; ve birinci periyodikliğe dayalı kod miktarı tahmini değeri ikinci periyodikliğe dayalı olmayan kod miktarı tahmini değerinden büyük olduğunda, periyodikliğe dayalı olmayan kodlama metodu kullanılarak birinci tamsayı değer dizisinin kodlanması ve

20 böylece birinci tamsayı değer dizisine karşılık gelen bir kodun elde edilmesi ve çıktılanmasını, birinci periyodikliğe dayalı kod miktarı tahmini değeri ikinci periyodikliğe dayalı olmayan kod miktarı tahmini değerinden küçük olduğunda, periyodikliğe dayalı kodlama metodu

25 kullanılarak birinci tamsayı değer dizisinin kodlanması ve böylece birinci tamsayı değer dizisine karşılık gelen bir kodun elde edilmesi ve çıktılanmasını, birinci periyodikliğe dayalı olmayan kod miktarı tahmini değeri ikinci periyodikliğe dayalı kod miktarı tahmini

30 değerinden büyük olduğunda, periyodikliğe dayalı kodlama metodu kullanılarak ikinci tamsayı değer dizisinin kodlanması ve böylece ikinci tamsayı değer dizisine karşılık gelen bir kodun elde edilmesi ve çıktılanmasını, ve birinci periyodikliğe dayalı olmayan kod miktarı tahmini değeri ikinci

35 periyodikliğe dayalı kod miktarı tahmini değerinden küçük

olduğunda, periyodikliğe dayalı olmayan kodlama metodu kullanılarak ikinci tamsayı değer dizisinin kodlanması ve böylece ikinci tamsayı değer dizisine karşılık gelen bir kodun elde edilmesi ve çıktılanmasını içeren bir karşılaştırma ve seçim kodlama adımı içermesidir.

5

2. İstem 1'e göre kodlama metodu olup, özelliği; göstergenin yüksek periyodikliğe karşılık gelip gelmediğinin belirlenmesinin, göstergenin önceden belirlenmiş bir eşikten büyük olup olmadığına dayalı olarak veya göstergenin önceden belirlenmiş bir eşikten büyük veya eşit olup olmadığına dayalı olarak yapılmasıdır.

10

3. Bir kodlayıcı (100) olup, özelliği; önceden belirlenmiş zaman aralıklarının her birinde bir ses sinyalinden türetilen bir frekans alan örnek stringi elde etmek üzere uyarlanan bir frekans alan örnek stringi üretici (1003);

15

frekans alan örnek stringinin periyodiklik derecesinin bir göstergesini hesaplamak üzere uyarlanan bir periyodiklik inceleyici (1004);

20

gösterge yüksek periyodikliğe karşılık geldiğinde, bir döngü prosesiyle bir birinci kazancın bir değerinin ayarlanması yoluyla bir birinci tamsayı değer dizisinin ve bir birinci periyodikliğe dayalı kod miktarı tahmini değerini elde etmek üzere uyarlanan, birinci tamsayı değer dizisinin, frekans alan örnek stringindeki her bir örneğin birinci kazanca bölünmesiyle elde edilen tamsayı değerli örneklerin bir dizisi olduğu, birinci periyodikliğe dayalı kod miktarı tahmini değerinin, birinci tamsayı değer dizisinin bir periyodikliğe dayalı kodlama metodu kullanılarak kodlandığı varsayımıyla tahmin edilen birinci tamsayı değer dizisine karşılık gelen bir kodun kod miktarının tahmin edilen bir değeri olduğu bir periyodikliğe dayalı kazanç ayarlama kod miktarı kestirimcisi (1100);

25

30

gösterge yüksek periyodiklik gösterdiğinde, bir kodun kod miktarının, birinci tamsayı değer dizisinin bir periyodikliğe

35

dayalı olmayan kodlama metodu kullanılarak kodlandığı varsayımıyla tahmin edilen birinci tamsayı değer dizisine karşılık gelen bir tahmini değeri olan bir ikinci periyodikliğe dayalı olmayan kod miktarı tahmini değerini elde etmek üzere uyarlanan bir ikinci periyodikliğe dayalı olmayan kod miktarı kestirimcisi (1120);

gösterge yüksek periyodikliğe karşılık gelmediğinde, bir döngü prosesiyle bir ikinci kazancın bir değerinin ayarlanması yoluyla bir ikinci tamsayı değer dizisinin ve bir birinci periyodikliğe dayalı olmayan kod miktarı tahmini değerini elde etmek üzere uyarlanan, ikinci tamsayı değer dizisinin, frekans alan örnek stringindeki her bir örneğin ikinci kazanç bölünmesiyle elde edilen tamsayı değerli örneklerin bir dizisi olduğu, birinci periyodikliğe dayalı olmayan kod miktarı tahmini değerinin, ikinci tamsayı değer dizisinin bir periyodikliğe dayalı olmayan kodlama metodu kullanılarak kodlandığı varsayımıyla tahmin edilen ikinci tamsayı değer dizisine karşılık gelen bir kodun kod miktarının tahmin edilen bir değeri olduğu bir periyodikliğe dayalı olmayan kazanç ayarlama kod miktarı kestirimcisi (1200);

gösterge yüksek periyodikliğe karşılık gelmediğinde, bir kodun kod miktarının, ikinci tamsayı değer dizisinin bir periyodikliğe dayalı kodlama metodu kullanılarak kodlandığı varsayımıyla tahmin edilen ikinci tamsayı değer dizisine karşılık gelen bir kodun kod miktarının bir tahmini değeri olan ikinci periyodikliğe dayalı kod miktarı tahmini değerini elde etmek üzere uyarlanan bir ikinci periyodikliğe dayalı kod miktarı kestirimcisi (1220); ve

birinci periyodikliğe dayalı kod miktarı tahmini değeri ikinci periyodikliğe dayalı olmayan kod miktarı tahmini değerinden büyük olduğunda, periyodikliğe dayalı olmayan kodlama metodu kullanılarak birinci tamsayı değer dizisini kodlamak ve böylece birinci tamsayı değer dizisine karşılık gelen bir kodu elde etmek ve çıktılmak üzere uyarlanan, birinci periyodikliğe dayalı kod miktarı tahmini değeri ikinci

periyodikliğe dayalı olmayan kod miktarı tahmini değerinden küçük olduğunda, periyodikliğe dayalı kodlama metodu kullanılarak birinci tamsayı değer dizisini kodlamak ve böylece birinci tamsayı değer dizisine karşılık gelen bir kodu elde etmek ve çıktılmak üzere uyarlanan, birinci periyodikliğe dayalı olmayan kod miktarı tahmini değeri ikinci periyodikliğe dayalı kod miktarı tahmini değerinden büyük olduğunda, periyodikliğe dayalı kodlama metodu kullanılarak ikinci tamsayı değer dizisini kodlamak ve böylece ikinci tamsayı değer dizisine karşılık gelen bir kodu elde etmek ve çıktılmak üzere uyarlanan, ve birinci periyodikliğe dayalı olmayan kod miktarı tahmini değeri ikinci periyodikliğe dayalı kod miktarı tahmini değerinden küçük olduğunda, periyodikliğe dayalı olmayan kodlama metodu kullanılarak ikinci tamsayı değer dizisini kodlamak ve böylece ikinci tamsayı değer dizisine karşılık gelen bir kodu elde etmek ve çıktılmak üzere uyarlanan bir karşılaştırma ve seçim kodlayıcı (1300) içermesidir.

**4.** İstem 3'e göre kodlayıcı olup, özelliği; göstergenin yüksek periyodikliğe karşılık gelip gelmediğinin belirlenmesinin, göstergenin önceden belirlenmiş bir eşikten büyük olup olmadığına dayalı olarak veya göstergenin önceden belirlenmiş bir eşikten büyük veya eşit olup olmadığına dayalı olarak yapılmasıdır.

**5.** Bir program olup, özelliği; bir bilgisayarın istem 1 veya 2'ye göre kodlama metodunun adımlarını yürütmesini sağlamak üzere uyarlanmış olmasıdır.

**6.** Bir bilgisayarda okunabilir kayıt ortamı olup, özelliği; bir bilgisayarın istem 1 veya 2'ye göre kodlama metodunun adımlarını yürütmesini sağlamak üzere uyarlanmış olan bir programı saklamasıdır.

## TARİFNAME

### KODLAMA METODU, KODLAYICI, PROGRAM VE KAYIT ORTAMI

#### 5 TEKNİK ALAN

Mevcut buluş, bir ses sinyali kodlama tekniğiyle ve özellikle, bir ses sinyalinden türetilen bir örnek stringin bir kazanca bölünmesiyle elde edilen bir dizinin kodlanmasına yönelik bir teknik ile ilgilidir.

#### 10 ARKAPLAN

DFT (ayrık Fourier dönüşümü) ve MDCT (modifiye edilmiş ayrık kosinüs dönüşümü) gibi transformasyonun ortogonal dönüşüm katsayıları için uyarlamalı olduğu bir kodlama, konuşma sinyalleri ve ses sinyalleri için düşük bit oranlı kodlama

15 olarak bilinir (örneğin 10K bit/sn'ye kadar). Örneğin, Patent Dışı Literatür 1'de tarif edilen standart bir teknik olan AMR-WB + (Genişletilmiş Uyarlamalı Çoklu Hız Geniş Bant), TCX (dönüşüm kodlu uyarma) kodlama modlarına sahiptir. TCX kodlamada, bir kazanç, bir güç spektral zarf dizisi

20 kullanılarak bir frekans alan ses sinyali dizisinin normalize edilmesiyle elde edilen bir katsayı stringi için belirlenmekte olup, böylece katsayı stringindeki katsayıların her birinin kazanç ile bölünmesiyle elde edilen bir dizi, önceden belirlenmiş sayıda bitle kodlanabilir ve böylece her bir

25 kareye tahsis edilen bir toplam bit sayısının kodlanmasına olanak tanır.

<Kodlayıcı 500>

Şekil 1, TCX kodlaması için geleneksel bir kodlayıcının (500) örnek bir konfigürasyonunu göstermektedir. Şekil 1'de

30 gösterilen bileşenler aşağıda tarif edilmektedir.

<Frekans-Alan Dönüştürücü 5001>

Bir frekans-alan dönüştürücü (5001), önceden belirlenmiş bir zaman aralığı olan her bir karedeki bir girdi zaman alanı konuşma/ses dijital sinyalini (buradan itibaren bir girdi ses

35 sinyali olarak adlandırılacaktır), frekans alanındaki N

noktada bir  $X(1), \dots, X(N)$  MDCT katsayı stringine dönüştürür ve MDCT katsayı stringini çıktılar. Burada,  $N$  pozitif bir tamsayıdır. <Güç-Spektral Zarf Dizisi Aritmetik Birimi 5002>

5 Bir güç-spektral zarf dizisi aritmetik birimi (5002), bir girdi ses sinyalinin lineer öngörü analizini kare kare yaparak lineer öngörücü katsayılar elde eder ve bu lineer öngörücü katsayıları kullanarak girdi ses sinyalinin  $N$  noktadaki bir güç spektral zarf dizisini  $W(1), \dots, W(N)$  elde eder ve çıktılar. Lineer öngörücü katsayılar, geleneksel bir kodlama  
10 tekniği kullanılarak kodlanır ve elde edilen öngörücü katsayı kodu bir kod çözme tarafına iletilir.

<Ağırlıklandırılmış Zarf Normalleştirici 5003>

Bir ağırlıklandırılmış zarf normalleştirici (5003), güç-spektral zarf dizisi aritmetik birimi (5002) tarafından elde  
15 edilen bir güç spektral zarf dizisi  $W(1), \dots, W(N)$  içindeki değerlerin her birini kullanarak, frekans-alan dönüştürücü (5001) tarafından elde edilen bir MDCT katsayı stringinin içindeki katsayıların  $X(1), \dots, X(N)$  her birinin değerini normalleştirir ve bir ağırlıklandırılmış normalleştirilmiş  
20 MDCT katsayı stringi  $X_N(1), \dots, X_N(N)$  çıktılar.

İşitsel açıdan bozulmayı minimize eden nicemlemeyi sağlamak için, ağırlıklandırılmış zarf normalleştirici (5003), her bir karedeki MDCT katsayı stringi içindeki her bir katsayıyı normalleştirmek için güç spektral zarfını düzleştirerek  
25 üretilen bir ağırlıklandırılmış güç spektral zarf dizisi kullanır.

Sonuç olarak, ağırlıklandırılmış normalize edilmiş MDCT katsayı stringinin  $X_N(1), \dots, X_N(N)$ , girdi MDCT katsayı stringinden  $X(1), \dots, X(N)$  daha küçük bir amplitüd eğimi ve  
30 amplitüd dalgalanmaları bulunur, ancak girdi ses sinyalinin güç spektral zarf dizisinininkine benzer büyüklük varyasyonları bulunur, yani, düşük frekanslara karşılık gelen bir katsayı bölgesi içinde bir miktar daha büyük amplitüdlere sahiptir ve perde periyodundan dolayı iyi bir yapısı bulunur.

35 <Kazanç Ayarlama Kodlayıcısı 5100>

Bir kazanç ayarlama kodlayıcısı (5100), bir girdi ağırlıklandırılmış normalize edilmiş MDCT katsayı stringindeki  $X_N(1), \dots, X_N(N)$  katsayıların her birini bir kazanç (g) böler ve bölme işleminin sonucunun nicemlenmesiyle elde edilen tamsayı değerlerin bir dizisi olan bir nicemlenmiş normalize edilmiş katsayı dizisinin  $X_Q(1), \dots, X_Q(N)$  kodlanmasıyla elde edilen bir tamsayı sinyal kodunun bit sayısı, önceden tahsis edilen bit sayısı olan tahsis edilen bitlerin sayısından (B) küçük olacak şekilde ve mümkün olduğunca büyük olacak şekilde kazanç (g) karşılık gelen bir kazanç kodu çıktılar ve ayrıca tamsayı sinyal kodunu çıktılar.

Kazancın ayarlama kodlayıcısı (5100) bir başlatıcı (5104), bir frekans alan dizi nicemleyicisi (5105), bir değişken uzunluklu kodlayıcı (5106), bir belirleyici (5107), bir minimum kazanç ayarlayıcı (5108), bir birinci dallanma birimi (5109), bir birinci kazanç güncelleyici (5110), bir kazanç arttırıcı (5111), bir maksimum kazanç ayarlayıcısı (5112), bir ikinci dallanma birimi (5113), bir ikinci kazanç güncelleyici (5114), bir kazanç düşürücü (5115), bir uç kesme birimi (5116) ve bir kazanç kodlayıcı (5117) içerir.

<Başlatıcı 5104>

Başlatıcı (5104), kazancın (g) bir başlangıç değerini ayarlar. Kazancın başlangıç değeri, bir ağırlıklandırılmış normalize edilmiş MDCT katsayı stringinin  $X_N(1), \dots, X_N(N)$  enerjisi ve değişken uzunluklu kodlayıcıdan (5106) çıktılanan bir koda önceden tahsis edilen bit sayısı gibi faktörlerden belirlenebilir.

Değişken uzunluklu kodlayıcıdan (5106) bir kod çıkışına önceden tahsis edilen bitlerin sayısı bundan böyle tahsis edilen bitlerin sayısı (B) olarak anılacaktır. Başlatıcı 5104 ayrıca, kazanç güncellemelerinin başlangıç değeri olarak 0'ı da ayarlar.

<Frekans Alan Dizi Nicemleyicisi 5105>

Frekans alan dizi nicemleyicisi (5105), bir ağırlıklandırılmış normalize edilmiş MDCT katsayı stringi

$X_N(1), \dots, X_N(N)$  içindeki katsayıların her birinin kazanca (g) bölünmesiyle elde edilen değerleri nicemler ve böylece tamsayı değerlerin bir dizisi olan bir nicemlenmiş normalize edilmiş katsayı dizisinin  $X_Q(1), \dots, X_Q(N)$  elde edilmesini ve

5 çıktılanmasını sağlar.

<Değişken uzunluklu kodlayıcı 5106>

Değişken uzunluklu kodlayıcı (5106) bir kodu elde etmek ve çıktılanmak için değişken uzunluklu kodlama kullanılarak bir girdi nicemlenmiş normalize edilmiş katsayı dizisini  $X_Q(1),$

10  $\dots, X_Q(N)$  kodlar. Kod bir tamsayı sinyal kodu olarak anılacaktır. Değişken uzunluklu kodlama, örneğin, nicemlenmiş normalleştirilmiş katsayı dizisinde çok sayıda katsayıyı kodlayan bir metot kullanabilir. Değişken uzunluklu kodlayıcı (5106), değişken uzunluklu kodlamanın bir sonucu olarak elde

15 edilen tamsayı sinyal kodunun bit sayısını ölçer. Bitlerin sayısı bundan böyle tüketilen bitlerin sayısı (c) olarak anılacaktır.

<Belirleyici 5107>

Kazanç güncellemelerinin sayısı önceden belirlenmiş bir

20 sayıya eşit olduğunda veya değişken uzunluklu kodlayıcı (5106) tarafından ölçülen tüketilen bitlerin sayısı (c) tahsis edilen bitlerin sayısına (B) eşit olduğunda, belirleyici (5107) bir kazanç, bir tamsayı sinyali kodu ve tüketilen bitlerin sayısını (c) çıktılar.

25 Kazancın güncelleme sayısı önceden belirlenmiş güncelleme sayısından küçük olduğunda ve değişken uzunluklu kodlayıcı (5106) tarafından ölçülen tüketilen bit sayısı (c) tahsis edilen bit sayısından (B) büyük olduğunda, belirleyici (5107) bir kontrol gerçekleştirerek bir minimum kazanç ayarlayıcısının

30 (5108) bir sonraki prosesi gerçekleştirmesini sağlamakta olup; kazancın güncellemelerinin sayısı önceden belirlenen güncellemelerin sayısından küçük olduğunda ve değişken uzunluklu kodlayıcı (5106) tarafından ölçülen tüketilen bit sayısı (c) tahsis edilen bitlerin sayısından (B) az olduğunda,

35 belirleyici (5107) kontrol gerçekleştirerek bir maksimum

kazanç ayarlayıcısının (5112) bir sonraki prosesi gerçekleştirmesini sağlar.

<Minimum Kazanç Ayarlayıcı 5108>

5 Minimum kazanç ayarlayıcı (5108) kazancın ( $g$ ) mevcut değerini kazancın alt sınırı ( $g_{\min}$ ) olarak ayarlar ( $g_{\min} \leq g$ ). Kazancın alt sınırı ( $g_{\min}$ ), kazancın izin verilen minimum değerini temsil eder.

<Birinci Dallanma Birimi 5109>

10 Kazancın bir üst sınırı  $g_{\max}$  halihazırda ayarlanmış olduğunda, bir birinci dallanma birimi (5109) kontrol gerçekleştirerek bir birinci kazanç güncelleyicinin (5110) bir sonraki prosesi gerçekleştirmesini sağlamakta olup; tam tersi durumda, birinci dallanma birimi (5109) kontrol gerçekleştirerek bir kazanç arttırıcısının (5111) bir sonraki prosesi gerçekleştirmesini sağlar. Ayrıca, birinci dallanma birimi (5109), kazanç güncellemelerinin sayısına 1 ekler.

<Birinci Kazanç Güncelleyici 5110>

20 Birinci kazanç güncelleyici (5110) kazancın mevcut değeri ( $g$ ) ile kazancın üst sınırı ( $g_{\max}$ ) arasındaki ortalamayı kazancın ( $g$ ) yeni bir değeri ( $g \leftarrow (g + g_{\max})/2$ ) olarak ayarlar. Bunun nedeni, kazancın optimum bir değerinin, kazancın ( $g$ ) mevcut değeri ile kazancın üst sınırı ( $g_{\max}$ ) arasında olmasıdır. Kazancın mevcut değeri ( $g$ ) kazancın alt sınırı ( $g_{\min}$ ) olarak ayarlanmış olduğundan dolayı, ayrıca kazancın üst sınırı ( $g_{\max}$ ) ve kazancın alt sınırı ( $g_{\min}$ ) arasındaki ortalamanın kazancın ( $g$ ) yeni bir değeri ( $g \leftarrow (g_{\max} + g_{\min})/2$ ) olarak ayarlanacağı söylenebilir. Ayarlanan yeni kazanç ( $g$ ), frekans alan dizi nicemleyicisine (5105) girilir.

<Kazanç Arttırıcı 5111>

30 Kazanç arttırıcı (5111) kazancın mevcut değerinden ( $g$ ) daha büyük bir değeri kazancın yeni bir değeri ( $g$ ) olarak ayarlar. Örneğin, kazanç arttırıcı (5111), kazancın mevcut değeri ( $g$ ) artı önceden belirlenmiş olan pozitif bir değer olan kazancın değiştirileceği bir miktarı ( $\Delta g$ ), kazancın yeni bir değeri  $g$  ( $g \leftarrow g + \Delta g$ ) olarak ayarlar. Ayrıca, kazancın üst sınırı ( $g_{\max}$ )

ayarlanmadan tüketilen bit sayısının (c) tahsis edilen bitlerin sayısından (B) daha fazla olduğu art arda birkaç kez bulunduğunda, kazanç arttırıcı (5111) önceden belirlenmiş olan değerden daha büyük bir değeri, kazancın değiştirileceği miktar ( $\Delta g$ ) olarak kullanır. Ayarlanan yeni kazanç (g), frekans alan dizi nicemleyicisine (5105) girilir.

<Maksimum Kazanç Ayarlayıcı 5112>

Maksimum kazanç ayarlayıcı (5112) kazancın mevcut değerini (g) kazancın üst sınırı ( $g_{max}$ ) olarak ayarlar ( $g_{max} - g$ ). Kazanın üst sınırı ( $g_{max}$ ), kazancın izin verilen maksimum değerini temsil eder.

<İkinci Dallanma Birimi 5113>

Kazancın bir alt sınırı ( $g_{min}$ ) halihazırda ayarlanmış olduğunda, ikinci dallanma birimi (5113) kontrol gerçekleştirerek ikinci kazanç güncelleyicinin (5114) bir sonraki prosesi gerçekleştirmesini sağlamakta olup; tam tersi durumda, ikinci dallanma birimi (5113) kontrol gerçekleştirerek kazanç düşürücünün (5115) bir sonraki prosesi gerçekleştirmesini sağlar. Ayrıca, ikinci dallanma birimi (5113), kazanç güncellemelerinin sayısına 1 ekler.

<İkinci Kazanç Güncelleyici 5114>

İkinci kazanç güncelleyici (5114) kazancın mevcut değeri (g) ile kazancın alt sınırı ( $g_{min}$ ) arasındaki ortalamayı kazancın (g) yeni bir değeri ( $g \leftarrow (g + g_{min})/2$ ) olarak ayarlar. Bunun nedeni, kazancın optimum bir değerinin, kazancın (g) mevcut değeri ile kazancın alt sınırı ( $g_{min}$ ) arasında olmasıdır. Kazancın mevcut değeri (g) kazancın üst sınırı ( $g_{max}$ ) olarak ayarlanmış olduğundan dolayı, ayrıca kazancın üst sınırı ( $g_{max}$ ) ve kazancın alt sınırı ( $g_{min}$ ) arasındaki ortalamanın kazancın (g) yeni bir değeri ( $g \leftarrow (g_{max} + g_{min})/2$ ) olarak ayarlanacağı söylenebilir. Ayarlanan yeni kazanç (g), frekans alan dizi nicemleyicisine (5105) girilir.

<Kazanç Düşürücü 5115>

Kazanç düşürücü (5115) kazancın mevcut değerinden (g) daha küçük bir değeri kazancın yeni bir değeri (g) olarak ayarlar.

Örneğin, kazanç düşürücü (5115), kazancın mevcut değeri ( $g$ ) eksi önceden belirlenmiş olan pozitif bir değer olan kazancın değiştirileceği bir miktarı ( $\Delta g$ ), kazancın yeni bir değeri  $g$  ( $g \leftarrow g - \Delta g$ ) olarak ayarlar. Ayrıca, örneğin, kazancın alt sınırı ( $g_{\min}$ ) ayarlanmadan tüketilen bit sayısının ( $c$ ) tahsis edilen bitlerin sayısından ( $B$ ) daha fazla olduğu art arda birkaç kez bulunduğu, kazanç düşürücü (5115) önceden belirlenmiş olan değerden daha küçük bir değeri, kazancın değiştirileceği miktar ( $\Delta g$ ) olarak kullanır. Ayarlanan yeni kazanç ( $g$ ), frekans alan dizi nicemleyicisine (5105) girilir.  
<Uç Kesme Birimi 5116>

Belirleyiciden (5107) çıktılanan tüketilen bit sayısı ( $c$ ) tahsis edilen bitlerin sayısından ( $B$ ) büyük olduğunda, uç kesme birimi (5116), tüketilen bit sayısının ( $c$ ) tahsis edilen bitlerin sayısını ( $B$ ) geçtiği bitlere eşdeğer kod miktarını, belirleyiciden (5107) çıktılanan bir tamsayı sinyal kodundaki yüksek frekans tarafı üzerinde nicemlenmiş normalize edilmiş katsayılarla karşılık gelen koddan çıkarır ve elde edilen kodu yeni bir tamsayı sinyal kodu olarak çıktılar. Örneğin, uç kesme birimi (5116), kodun, yüksek frekans tarafında nicemlenmiş normalize edilmiş katsayılarla karşılık gelen, tüketilen bit sayısının ( $c$ ) tahsis edilen bitlerin sayısını ( $B$ ) geçtiği bit sayısına ( $c - B$ ) karşılık gelen bir kod kısmını tamsayı sinyal kodundan çıkarır ve geriye kalan kodu yeni bir tamsayı sinyal kodu olarak çıktılar. Diğer taraftan, belirleyiciden (5107) çıktılanan tüketilen bit sayısı ( $c$ ) tahsis edilen bitlerin sayısından ( $B$ ) büyük olmadığında, uç kesme birimi (5116) belirleyiciden (5107) çıktılanan tamsayı sinyal kodunu çıktılar.

<Kazanç Kodlayıcı 5117>

Kazanç kodlayıcı (5117) belirleyiciden (5107) çıktılanan kazancı, önceden belirlenmiş sayıda bit kullanarak kodlar ve bir kazanç kodu çıktılar.

Diğer taraftan, Patent Literatürü 1'de tamsayı sinyallerini verimli bir şekilde kodlamak için periyodikliği kullanan bir

değişken uzunluklu kodlama metodu tarif edilmektedir. Metotta, bir nicemlenmiş normalize edilmiş katsayı dizisi yeniden düzenlenir ve böylece bir temel frekansa karşılık gelen bir örnek içeren bir ya da çoklu sayıda ardışık örnek ve temel  
5 frekansın bir tamsayı katına karşılık gelen bir örnek içeren bir ya da çoklu sayıda ardışık örnekler bir araya konur. Yeniden düzenlenen örnek stringi bir tamsayı sinyal kodu elde etmek üzere değişken uzunluklu kodlama kullanılarak kodlanır. Bu, bitişik örneklerin amplitüdündeki varyasyonları azaltarak  
10 değişken uzunluklu kodlamanın verimliliğini arttırır.

Patent Literatürü 1 ayrıca bir tamsayı sinyal kodu için iki kodlama metodundan daha az bit kullanımı veya kullanması bekleneni seçerek bir tamsayı sinyal kodunun elde edilmesi için bir metot tarif etmekte olup; kodlama metotlarından  
15 birisi periyodikliği kullanır ve değişken uzunluklu kodlama kullanarak bir yeniden düzenlenmemiş örnek stringi kodlar ve böylece bir tamsayı sinyal kodu elde ederken; diğer metot periyodikliği kullanmaz ve orijinal, yeniden düzenlenmemiş örnek stringi, değişken uzunluklu kodlama kullanarak kodlar ve  
20 böylece bir tamsayı sinyal kodu elde eder. Bu, elde edilecek olanla aynı kodlama bozulması düzeyine sahip olan ve daha az sayıda biti olan bir tamsayı sinyal kodunu mümkün kılar.

#### ÖNCEKİ TEKNİK LİTERATÜRÜ

##### PATENT LİTERATÜRÜ

25 Patent Literatürü 1: Avrupa aile üyesi EP 2827328 A1 olan Uluslararası Başvuru No WO 2012/046685.

##### PATENT DIŞI LİTERATÜR

Patent Dışı Literatür 1: 3rd Generation Partnership Project (3GPP), Technical Specification (TS) 26.290, "Extended  
30 Adaptive Multi-Rate-Wideband (AMR-WB+) codec; Transcoding functions", Version 10.0.0 (2011-03)

#### BULUŞUN ÖZETİ

##### BULUŞ İLE BİRLİKTE ÇÖZÜLECEK PROBLEMLER

Patent Literatürü 1'de tarif edilen mevcut teknik, bir  
35 tamsayı sinyal kodunu elde etmek için periyodikliği kullanan

kodlama metodu ve bir tamsayı sinyal kodunu elde etmek için periyodikliği kullanmayan kodlama metodundan herhangi birini kullanarak değişken uzunluklu kodlamadan önce bir kazanç karar verir. Buna göre, her ne kadar bu teknik tamsayı sinyal kodunun bit sayısını aynı bozulma derecesiyle birlikte azaltabilse de, teknik hem değişken uzunluklu kodlama yoluyla bit sayısının azaltılmasının sağlanmasını hem de kod miktarının belirli bir bit sayısından küçük veya eşit tutulması koşuluyla birlikte mümkün olduğunca küçük kazanç değeri kullanılarak nicemleme bozulmasının azaltılmasını dikkate almaz. Değişken uzunluklu kodlamadan kaynaklanan bozulmayı azaltmak için, Patent Literatürü 1'de tarif edilen mevcut tekniğin Patent Dışı Literatür 1'de tarif edilen konvansiyonel teknikle birleştirilmesi gerekir. Bununla birlikte, birleştirilen teknikler, periyodikliği kullanan kodlama metodu ve periyodikliği kullanmayan kodlama metodunun her birinde yukarıda tarif edilen kazanç ayarlama kodlayıcısı tarafından işleme yapılmasını gerektirir ve bu nedenle çok büyük miktarda hesaplama gerektirir.

#### 20 [SORUNLARI ÇÖZME YOLLARI]

Mevcut buluşun amacı bağımsız istemler ile elde edilir. Spesifik yapılanmalar, bağımsız istemlerde belirtilmektedir.

Önceden belirlenen her bir zaman aralığında bir ses sinyalinden türetilen bir frekans alan örnek stringi elde edilir ve frekans alan örnek stringinin periyodiklik derecesinin bir göstergesi hesaplanır.

Gösterge yüksek periyodikliğe karşılık geldiğinde, frekans alan örnek stringindeki her bir örneğin bir kazanç bölünmesiyle elde edilen tamsayı değer örneklerinin bir stringi olan bir tamsayı değer dizisi ve tamsayı değer dizisinin periyodikliğe dayalı bir kodlama metodu kullanılarak kodlandığı varsayımıyla tahmin edilen bir tahmini kod miktarı değeri veya bir periyodikliğe dayalı kodlama metodu kullanılarak tamsayı değer dizisinin kodlanmasıyla elde edilen kod, kazancın bir döngü prosesiyle ayarlanmasıyla elde

edilmekte olup, tamsayı değer dizisinin bir periyodikliğe dayalı olmayan kodlama metodu kullanılarak kodlandığı varsayımıyla tahmin edilen kod miktarının bir tahmini kod miktarı değeri veya periyodikliğe dayalı olmayan kodlama metodu kullanılarak tamsayı değer dizisinin kodlanmasyla elde edilen kod elde edilir ve tamsayı değer dizisinin kod miktarını veya kod miktarının tahmin edilen değerini minimize eden kodlama metodu kullanılarak kodlanmasyla elde edilen bir tamsayı sinyal kodu çıktılanır.

10 Gösterge yüksek periyodikliğe karşılık gelmediğinde, frekans alan örnek stringindeki her bir örneğin bir kazanca bölünmesiyle elde edilen tamsayı değer örneklerinin bir stringi olan bir tamsayı değer dizisi ve tamsayı değer dizisinin periyodikliğe dayalı olmayan bir kodlama metodu kullanılarak kodlandığı varsayımıyla tahmin edilen bir tahmini kod miktarı değeri veya bir periyodikliğe dayalı olmayan kodlama metodu kullanılarak tamsayı değer dizisinin kodlanmasyla elde edilen kod, kazancın bir döngü prosesiyle ayarlanmasıyla elde edilmekte olup, tamsayı değer dizisinin bir periyodikliğe dayalı kodlama metodu kullanılarak kodlandığı varsayımıyla tahmin edilen kod miktarının bir tahmini kod miktarı değeri veya periyodikliğe dayalı kodlama metodu kullanılarak tamsayı değer dizisinin kodlanmasyla elde edilen kod elde edilir ve tamsayı değer dizisinin kod miktarını veya kod miktarının tahmin edilen değerini minimize eden kodlama metodu kullanılarak kodlanmasyla elde edilen bir tamsayı sinyal kodu çıktılanır.

[BULUŞUN ETKİLERİ]

Mevcut buluşa göre, hem kod miktarının belirli bir bit sayısından küçük veya eşit tutulması koşuluyla mümkün olduğunca küçük bir kazanç değeri kullanılarak nicemleme bozulmasının azaltılması hem de kodlama ile elde edilen bir tamsayı sinyal kodu miktarının azaltılması az miktarda hesaplama ile sağlanabilir.

35

## ŞEKİLLERİN KISA AÇIKLAMASI

Şekil 1, konvansiyonel bir kodlayıcının örnek niteliğindeki bir konfigürasyonunu gösteren bir blok diyagramdır;

5 Şekil 2, birinci bir yapılanmaya göre bir kodlayıcının örnek niteliğindeki bir konfigürasyonunu gösteren bir blok diyagramdır; Şekil 3, birinci yapılanmaya göre bir periyodikliğe dayalı kazanç ayarlama kodu miktarı kestirimcisinin örnek niteliğindeki bir konfigürasyonunu gösteren bir blok diyagramdır;

10 Şekil 4, birinci yapılanmaya göre bir periyodikliğe dayalı olmayan kazanç ayarlama kodu miktarı kestirimcisinin örnek niteliğindeki bir konfigürasyonunu gösteren bir blok diyagramdır;

15 Şekil 5, ikinci bir yapılanmaya göre bir kodlayıcının örnek niteliğindeki bir konfigürasyonunu gösteren bir blok diyagramdır;

Şekil 6, ikinci yapılanmaya göre bir periyodikliğe dayalı kazanç ayarlama kodlayıcısının örnek niteliğindeki bir konfigürasyonunu gösteren bir blok diyagramdır; ve

20 Şekil 7, ikinci yapılanmaya göre bir periyodikliğe dayalı olmayan kazanç ayarlama kodlayıcısının örnek niteliğindeki bir konfigürasyonunu gösteren bir blok diyagramdır.

### [BULUŞUN AYRINTILI AÇIKLAMASI]

25 Mevcut buluşun yapılanmaları, ekte verilen şekillerle birlikte detaylı olarak açıklanacaktır. Aynı elemanlara aynı referans numaraları verilir ve bunların açıklamaları tekrar yapılmayacaktır.

### [BİRİNCİ YAPILANMA]

<Kodlayıcı 100 (Şekil 2)>

30 Birinci bir yapılanmaya göre bir kodlayıcının (100) bir konfigürasyonu ve çalışması Şekil 2 ila 4'e göre tarif edilecektir.

35 Şekil 22'de gösterildiği gibi, birinci yapılanmaya göre kodlayıcı (100) bir frekans-alan dönüştürücü (1001), bir güç spektral zarf dizisi aritmetik birimi (1002), bir

ağırlıklandırılmış zarf normalleştirici (1003), bir periyodiklik inceleyici (1004), bir periyodikliğe dayalı kazanç ayarlama kodu miktarı kestirimcisi (1100), bir ikinci periyodikliğe dayalı olmayan değişken uzunluklu kod miktarı kestirimcisi (1120), bir periyodikliğe dayalı olmayan kazanç ayarlama kodu miktarı hesaplayıcısı (1200), bir ikinci periyodikliğe dayalı değişken uzunluklu kod miktarı kestirimcisi (1220), bir karşılaştırma ve seçim kodlayıcı (1300) ve bir iletim kazancı kodlayıcı (1400) içerir.

5

10 Kodlayıcı (100), örneğin bir işlemci (bir donanım işlemcisi), örneğin bir CPU (merkezi işlem birimi) ve bir bellek, örneğin bir RAM (rastgele erişimli bellek) içeren bir genel amaçlı veya özel amaçlı bilgisayarın içine önceden belirlenmiş bir programın yüklenmesiyle yapılandırılan bir cihazdır. CPU bir

15 elektronik devre türüdür ve kodlayıcıyı (100) oluşturan işlem parçalarının bir kısmı veya tamamı diğer elektronik devreler tarafından yürütülebilir.

<Frekans Alan Dönüştürücü 1001>

Frekans-alan dönüştürücü (1001), önceden belirlenmiş bir zaman aralığı olan her bir karedeki bir girdi ses dijital sinyalinin (buradan itibaren bir girdi ses sinyali olarak adlandırılacaktır), frekans alanındaki  $N$  noktada bir  $X(1), \dots, X(N)$  MDCT katsayı stringine dönüştürür ve MDCT katsayı dizisini çıktılar. Burada,  $N$  pozitif bir tamsayıdır.

20

<Güç Spektral Zarf Dizisi Aritmetik Birimi 1002>

Güç spektral zarf dizisi aritmetik birimi (1002), bir girdi ses sinyalinin lineer öngörü analizini kare kare yaparak lineer öngörücü katsayılar elde eder ve bu lineer öngörücü katsayıları kullanarak girdi ses sinyalinin  $N$  noktasındaki bir güç spektral zarf dizisini  $W(1), \dots, W(N)$  elde eder ve çıktılar.  $N$  noktasındaki güç spektral zarf dizisinin  $W(1), \dots, W(N)$  katsayıları, lineer öngörücü katsayıların frekans alanına dönüştürülmesiyle elde edilir. Örneğin, bir tüm kutuplu model olan bir  $p$ -derece otoregresif prosese göre ( $p$  pozitif bir tamsayıdır), bir zaman noktasındaki ( $t$ ) bir girdi

30

35

ses sinyali  $x(t)$  Denklem 1 ile ifade edilebilmekte olup, sinyalin kendisinin geçmiş  $p$  zaman noktasındaki geçmiş değerleri  $x(t-1), \dots, x(t-p)$ , öngörü artıkları  $e(t)$  ve lineer öngörücü katsayılar  $\alpha_1, \dots, \alpha_p$ 'dir.

5 Güç spektral zarf dizisinin  $W(n)$  [ $1 \leq n \leq N$ ] katsayıları Denklem (2) ile ifade edilebilmekte olup, burada  $\exp(\cdot)$  ifadesi Napier sabiti tabanlı bir üstel fonksiyondur,  $j$  ifadesi bir sanal birimdir ve  $\sigma^2$  ifadesi bir öngörü artık enerjisidir.

10

[Denklem 1]

$$x(t) + \alpha_1 x(t-1) + \dots + \alpha_p x(t-p) = e(t) \quad (1)$$

$$W(n) = \frac{\sigma^2}{2\pi} \frac{1}{|1 + \alpha_1 \exp(-jn) + \alpha_2 \exp(-2jn) + \dots + \alpha_p \exp(-pjn)|^2} \quad (2)$$

Güç spektral zarf dizisi aritmetik birimi (1002) yerine, kodlayıcıda (100) gösterilmemiş olan bir başka parçanın lineer  
15 öngörücü katsayıları hesaplayabileceğine dikkat ediniz. Bir kod çözücünün kodlayıcıda (100) elde edilen değerler ile aynı değerleri elde etmesi gerektiğinden, kod çözücüde nicemlenmiş lineer öngörücü katsayılar ve/veya güç spektral zarf dizileri kullanılır. Buradan itibaren, "lineer öngörücü katsayı" veya  
20 "güç spektral zarf dizisi" terimi, aksi belirtilmediği sürece bir nicemlenmiş lineer öngörücü katsayı veya güç spektral zarf dizisi anlamına gelecektir. Ayrıca, lineer öngörücü katsayılar, örneğin geleneksel bir kodlama tekniği kullanılarak kodlanır ve elde edilen öngörücü katsayı kodu kod  
25 çözme tarafına iletilir. Konvansiyonel kodlama tekniğinin örnekleri kendileri bir öngörücü katsayı kodu olarak lineer öngörücü katsayılarla karşılık gelen bir kod üreten bir kodlama tekniği, lineer öngörücü katsayıları LSP parametrelerine dönüştüren ve bir öngörücü katsayı kodu olarak LSP  
30 parametrelerine karşılık gelen bir kod üreten bir kodlama

tekniki ve lineer öngörücü katsayıları PARCOR katsayılarına dönüştüren ve bir öngörücü katsayı kodu olarak PARCOR katsayılarına karşılık gelen bir kod üreten bir kodlama tekniğini içerir.

5 <Ağırlıklandırılmış Zarf Normalleştirici 1003>

Ağırlıklandırılmış zarf normalleştirici (1003), güç spektral zarf dizisi aritmetik birimi (1002) tarafından elde edilen bir  $W(1), \dots, W(N)$  güç spektral zarf dizisi içindeki değerleri kullanarak, frekans-alan dönüştürücü (1001) tarafından elde edilen bir  $X(1), \dots, X(N)$  MDCT katsayı stringi içindeki değerleri normalleştirir ve böylece bir ağırlıklandırılmış normalize edilmiş MDCT katsayı stringi  $X_N(1), \dots, X_N(N)$  (yani, her bir önceden belirlenmiş zaman aralığında bir ses sinyalinden türetilen bir frekans alan örnek stringi) elde eder ve çıktılar. Burada, işitsel açıdan bozulmayı minimize eden nicemleme sağlamak için, ağırlıklandırılmış zarf normalleştirici (1003) güç spektral zarfını düzleştirerek elde edilen bir ağırlıklandırılmış güç spektral zarf dizisi içindeki değerleri kullanarak MDCT katsayı stringi içindeki katsayıları normalleştirir. Sonuç olarak, ağırlıklandırılmış normalize edilmiş MDCT katsayı stringinin  $X_N(1), \dots, X_N(N)$ , frekans-alan dönüştürücü (1001) tarafından elde edilen MDCT katsayı stringinden  $X(1), \dots, X(N)$  daha küçük bir amplitüd eğimi ve amplitüd dalgalanmaları bulunur, ancak girdi ses sinyalinin güç spektral zarf dizisinininkine benzer büyüklük varyasyonları bulunur, yani, düşük frekanslara karşılık gelen bir katsayı bölgesi içinde bir miktar daha büyük amplitüdlere sahiptir ve perde periyodundan dolayı iyi bir yapısı bulunur.

[Ağırlıklandırılmış Zarf Normalleştirme İşleminin Örnekleri]

30 Ağırlıklandırılmış zarf normalleştirme işleminin iki örneği burada sunulmakla birlikte, mevcut buluş bu örnekler ile sınırlı değildir.

<Örnek 1>

35 Ağırlıklandırılmış zarf normalleştirici (1003), bir MDCT katsayı stringinde  $X(1) X(N)$  katsayılarının her birini,

katsayıya karşılık gelen bir güç spektral zarf dizisinde her bir  $W(n)$  değerinin bir  $W_y(n)$  düzeltme değerinin kare köküne  $\sqrt{W_y(n)}$  bölerek bir ağırlıklandırılmış normalize edilmiş MDCT katsayı stringinde  $X_N(1) = X(1)/\sqrt{W_y(1)}$   $X_N(N) = X(N)/\sqrt{W_y(N)}$  katsayılarının elde edilmesi için işleme yapar.

Düzeltilme değeri  $W_y(n)$  [ $1 < n < N$ ] Denklem 3'te verilmiştir. Burada,  $y$  1'den küçük veya eşit olan, güç spektral katsayılarını düzelten bir pozitif sabittir.

10 (Denklem 2)

$$W_y(n) = \frac{\sigma^2}{2\pi \left( 1 + \sum_{i=1}^p \alpha_i \gamma^i \exp(-ijn) \right)^2} \quad (3)$$

<Örnek 2>

Ağırlıklandırılmış zarf normalleştirici (1003), bir MDCT katsayı stringindeki  $X(n)$  katsayılarının her birini, bir güç spektral zarf dizisinde her bir  $W(n)$  değerini  $\beta$  ( $0 < \beta < 1$ ) değerinin üstü katsayıya karşılık gelen bir değere yükseltilmesiyle elde edilen bir  $W(n)^\beta$  değerinin kare kökü  $\sqrt{W(n)^\beta}$  ile bölünmesiyle bir ağırlıklandırılmış normalize edilmiş MDCT katsayı stringinde  $X_N(1) = X(1)/\sqrt{W(1)^\beta}$   $X_N(N) = X(N)/\sqrt{W(N)^\beta}$  katsayılarının elde edilmesi için işleme gerçekleştirir.

Sonuç olarak, her bir karedeki bir ağırlıklandırılmış normalize edilmiş MDCT katsayı stringi elde edilir. Ağırlıklandırılmış normalize edilmiş MDCT katsayı stringinin, frekans-alan dönüştürücü (1001) tarafından elde edilen MDCT katsayı stringinden daha küçük bir amplitüd eğimi ve amplitüd dalgalanmaları bulunur, ancak frekans-alan dönüştürücü (1001) tarafından elde edilen MDCT katsayı stringinin güç spektral zarfınıninkine benzer büyüklük varyasyonları bulunur, yani, düşük frekanslara karşılık gelen bir katsayı bölgesi içinde

bir miktar daha büyük amplitüdlere sahiptir ve perde periyodundan dolayı iyi bir yapısı bulunur.

Ağırlıklandırılmış zarf normalleştirme işleminin tersi, yani, ağırlıklandırılmış normalize edilmiş MDCT katsayı stringinden MDCT katsayı stringini yeniden inşa etme için bir prosesin kod çözme tarafında gerçekleştirildiğine, bir güç spektral zarf dizisinden bir ağırlıklandırılmış güç spektral zarf dizisinin hesaplanması için metodun kodlama tarafı ve kod çözme tarafında ortak olması gerektiğine dikkat ediniz.

10 <Periyodiklik İnceleyici 1004>

Periyodiklik inceleyici (1004), ağırlıklandırılmış zarf normalleştiriciden (1003) çıktılanan bir ağırlıklandırılmış normalize edilmiş MDCT katsayı stringinin  $X_N(1), \dots, X_N(N)$  bir girdisini alır ve ağırlıklandırılmış normalize edilmiş MDCT katsayı stringinin periyodiklik derecesinin bir göstergesini (S) (yani, bir frekans-alan örnek dizisinin periyodiklik derecesinin bir göstergesini) ve ağırlıklandırılmış normalize edilmiş MDCT katsayı stringinin  $X_N(1), \dots, X_N(N)$  bir periyodunu elde eder ve çıktılar.

20 Ayrıca, periyodiklik inceleyici (1004) periyodu (T) kodlayarak bir periyot kodu elde eder ve çıktılar. Bu periyot kodu periyoda (T) karşılık gelen bir koddur. Periyodu (T) kodlamak için, kod çözücünün periyot kodunu periyot (T) ile geri aynı değere kod çözmesini sağlayan herhangi bir metot kullanılabilir. Ayrıca, periyodiklik inceleyici (1004) göstergesi (S) kodlayarak bir gösterge kodu elde edebilir ve çıktılabilir. Gösterge kodu göstergeye (S) karşılık gelen bir koddur. Göstergesi (S) kodlamak için, kod çözücünün gösterge kodunu gösterge (S) ile geri aynı değere kod çözmesini sağlayan herhangi bir metot kullanılabilir. Kod çözücünün bir gösterge kodu kullanmadan göstergesi (S) hesaplayabilmesi durumunda periyodiklik inceleyicinin (1004) bir gösterge kodunu elde edip çıktılmasına gerek olmadığına dikkat ediniz.

35 Periyodiklik derecesinin göstergesi (S), ağırlıklandırılmış

normalize edilmiş MDCT katsayılarının periyodik olarak arttığı amplitüdün derecesini gösteren bir göstergedir. Diğer bir deyişle, gösterge (S), S değeri arttıkça periyodiklik derecesinin arttığı (daha yüksek periyodiklik olduğu) herhangi bir gösterge olabilir. Periyodiklik derecesinin göstergesi (S), karşılaştırma ve seçim kodlayıcıya (1300) girilir. Göstergeye (S) karşılık gelen bir gösterge kodu oluşturulması durumunda, gösterge kodu kod çözücüye iletilir.

Periyot (T), ağırlıklı bir normalleştirilmiş MDCT katsayısının periyodik olarak büyük bir değer aldığı aralıklara karşılık gelen bilgidir. Periyot (T) pozitif bir değerdir. Periyot (T) bir tamsayı veya ondalık kesir olabilir (örneğin, 5.0, 5.25, 5.5, 5.75). Periyodiklik derecesinin göstergesi (S) önceden belirlenmiş bir eşik değerinden (TH) büyük olduğunda (H: gösterge (S) yüksek periyodikliğe karşılık gelince, yani periyodiklik yüksek olduğunda), periyot (T) periyodikliğe dayalı kazanç ayarlama kodu miktarı kestirimcisine (1100) ve karşılaştırma ve seçim kodlayıcıya (1300) girilmekte olup; periyodiklik derecesinin göstergesi (S) önceden belirlenmiş eşik değerinden (TH) küçük veya eşit olduğunda (L: gösterge (S) yüksek periyodikliğe karşılık gelmediğinde, yani, gösterge (S) düşük periyodikliğe karşılık geldiğinde, diğer bir deyişle, periyodiklik düşük olduğunda), periyot (T) ikinci periyodikliğe dayalı değişken uzunluklu kod miktarı kestirimcisine (1220) ve karşılaştırma ve seçim kodlayıcıya (1300) girilir. Belirleme periyodiklik inceleyici (1004) tarafından veya gösterilmemiş olan bir başka parça tarafından yapılabilir. Periyoda (T) karşılık gelen periyot kodu kod çözücüye iletilir. Periyodiklik derecesi göstergesinin (S) bir başka örneği aşağıda verilecektir. Burada, ağırlıklandırılmış bir normalleştirilmiş MDCT katsayısında  $X_N(i)$  ( $i = 1, 2, \dots, N$ ) "i" ifadesi bir ağırlıklandırılmış normalize edilmiş MDCT katsayısının indeksini belirtir. Ağırlıklandırılmış normalize edilmiş MDCT katsayılarının amplitüdü periyodik olarak arttığında, bunun

anlamı, önceden belirlenmiş bir zaman aralığının ( $T_f$ ) bir tamsayı katı olan bir indekse karşılık gelen bir katsayının  $X_N(V \times T_f)$  (burada  $V$  bir pozitif tamsayıdır) değerinin bir başka indekse karşılık gelen bir katsayıdan büyük olduğudur.

5 Sonuç olarak, periyodiklik derecesi ne kadar büyükse,  $T_f$ 'nin tamsayı katları olan indeksleri olan ağırlıklı normalize MDCT katsayılarının genliklerinin mutlak değerlerinin toplamı o kadar artar. Bu nedenle, periyodiklik derecesinin göstergesi ( $S$ ), örneğin aşağıdaki şekilde elde edilebilir:

10 (Denklem 3)

$$S = \sum_{k \in G1(T_f)} |X_N(k)| \quad (4)$$

Burada,  $G1(T_f)$  ifadesi  $T_f$ 'nin tamsayı katları olan bir indeks kümesi olup, örneğin  $G1(T_f) = \{T_f, 2T_f, 3T_f, \dots, V_{\max} \times T_f\}$ , (aralık kriteri 1). Burada,  $V_{\max}$  ifadesi  $V_{\max} \times T_f \leq N$  eşitsizliğini sağlayan bir tamsayıdır.  $V_{\max}$  ifadesi  $V_{\max} \times T_f \leq N$  eşitsizliğini sağlayan en büyük pozitif tamsayı olabilir veya  $V_{\max} \times T_f \leq N$  eşitsizliğini sağlayan maksimum pozitif tamsayıdan küçük olan bir pozitif tamsayı olabilir.  $|X_N(k)|$  ifadesi  $X_N(k)$  ifadesinin mutlak değerini temsil eder. Büyüklüğün mutlak değeri yerine, büyüklüğün karelerinin (enerjisi) toplamı, gösterge ( $S$ ) olarak kullanılabilir.

(Denklem 4)

$$S = \sum_{k \in G1(T_f)} X_N^2(k) \quad (5)$$

Amplitüdlerin ortalaması gösterge ( $S$ ) olarak kullanılabilir, çünkü amplitüdlerin mutlak değerlerinin büyük bir toplamı veya büyük bir enerji toplamı, amplitüdlerin mutlak değerlerinin ortalaması veya enerjinin ortalamasının büyük olduğu anlamına gelir.

(Denklem 5)

$$S = \frac{\sum_{k \in G1(T_f)} |X_N(k)|}{\text{card}(G1(T_f))} \quad (6)$$

- Burada kart  $(G1(T_f))$  bir  $G1(T_f)$  kümesinin eleman sayısını, yani  $G1(T_f)$  içerisindeki toplam indeks sayısını temsil eder. Alternatif olarak, gösterge  $(S)$ ,  $G1(T_f)$ 'de yer alan indekslere karşılık gelen amplitüdümlerin  $X_N(k)$  büyüklüklerinin monotonik olarak artan fonksiyon değerlerinin toplamı, ortalaması veya ağırlıklı toplamı olabilir. Bu göstergelerin  $(S)$  herhangi birinin değeri ne kadar büyük olursa, periyodiklik derecesi de o kadar büyük olur.
- 10 Periyodiklik derecesi yüksek olduğunda,  $T_f$ 'nin bir tamsayı katı olan bir indeksin komşusu olan indisleri bulunan katsayıların, örneğin  $X_N(V \times T_f - 1)$  ve  $X_N(V \times T_f + 1)$  katsayılarının, diğer indisleri olan katsayılardan daha büyük amplitüdümleri olduğuna dikkat edilmelidir. Bu nedenle,  $T_f$ 'nin
- 15 komşu tamsayı katları olan indisler  $G1(T_f)$ 'e,  $T_f$ 'nin tamsayı katları olan indislerin (yani,  $T_f, 2T_f, 3T_f, \dots, V_{\max} \times T_f$ ) yanı sıra dahil edilebilir. (aralık kriteri 2). Örneğin,  $G1(T_f)$  şu şekilde olabilir:  $G1(T_f) = \{T_f - 1, T_f, T_f + 1, 2T_f - 1, 2T_f, 2T_f + 1, \dots, V_{\max} \times T_f - 1, V_{\max} \times T_f, V_{\max} \times T_f + 1\}$ .  $T_f$ 'nin bir tamsayı
- 20 katı olan bir indeksin komşusu olan indislerin  $V \times T_f - \delta_1$  değerinden büyük veya eşit ve  $V \times T_f + \delta_2$  değerinden küçük veya eşit tamsayılar olduğuna, burada  $\delta_1$  ve  $\delta_2$  ifadelerinin pozitif tamsayılar olduğuna ve  $\delta_1 = \delta_2$  veya  $\delta_1 \neq \delta_2$  olduğuna dikkat edilmelidir. Alternatif olarak,  $G1(T_f)$ ,  $T_f$ 'nin tamsayı katları
- 25 olan indislerden ve  $T_f$ 'nin tamsayı katları olan indislerin komşusu olan indislerden oluşan bir kümede indislerin bazılarının bir kümesi olabilir (aralık kriteri 3). Örneğin,  $G1(T_f)$ ,  $T_f$ 'nin tamsayı katları olan indislerin bazılarında ve  $T_f$ 'nin tamsayı katları olan indislerin komşu indislerinin
- 30 bazılarında oluşan bir küme olabilir veya yalnızca  $T_f$ 'nin tamsayı katları olan indislerin bazılarında oluşan bir küme

olabilir veya yalnızca  $T_f$ 'nin tamsayı katı olan indislerin komşu indislerinden oluşan bir küme olabilir veya yalnızca  $T_f$ 'nin tamsayı katları olan indislerin komşusu olan indislerin bazılarından oluşan bir küme olabilir. Bu durumda, "indislerin bazıları" herhangi bir metotla seçilebilmekte olup; örneğin, "indislerin bazıları" önceden belirlenmiş bir frekansa karşılık gelen indeksten küçük veya eşit indisler olabilir (örneğin, önceden belirlenmiş bir frekanstan düşük veya buna eşit frekanslara karşılık gelen indisler) veya önceden belirlenmiş bir frekansa karşılık gelen indeksten büyük veya eşit indisler olabilir (örneğin, önceden belirlenmiş bir frekanstan büyük veya eşit frekanslara karşılık gelen indisler).

Ayrıca,  $T_f$  bir pozitif ondalık kesir olabilir. Bu durumda, bir  $G_1(T_f)$  kümesi, yukarıda tarif edilen aralık kriterlerinden herhangi birinde " $T_f$ 'nin " $T_f$ 'nin yuvarlandığı en yakın tamsayı  $R(T_f)$ " (buradan itibaren,  $\alpha$ 'nın yuvarlandığı en yakın tamsayı  $R(\alpha)$  ile belirtilecektir) ile değiştirildiği bir aralık kriterine göre ayarlanabilir. Bir  $G_1(T_f)$  kümesi, yukarıda tarif edilen aralık kriterlerinden herhangi birinde " $T_f$ 'nin tamsayı katları"nın " $T_f$ 'nin tamsayı katlarının yuvarlandığı en yakın tamsayılar"la değiştirildiği bir aralık kriterine göre ayarlanabilir. Bir  $G_1(T_f)$  kümesi, yukarıda tarif edilen aralık kriterlerinden herhangi birinde " $T_f$ 'nin katları olan tamsayılar" ve " $T_f$ 'nin bir tamsayı katının komşularının", sırasıyla " $T_f$ 'nin tamsayı katlarının yuvarlandığı en yakın tamsayılar" ve " $T_f$ 'nin bir tamsayı katının komşularının yuvarlandığı en yakın tamsayılar"la değiştirildiği bir aralık kriterine göre ayarlanabilir. Örneğin, bir  $G_1(T_f) = \{R(T_f), 2R(T_f), 3R(T_f), \dots, V_{\max} \times R(T_f)\}$  veya  $G_1(T_f) = \{R(T_f), R(2T_f), R(3T_f), \dots, R(V_{\max} \times T_f)\}$ , veya  $G_1(T_f) = \{R(T_f) - 1, R(T_f), R(T_f) + 1, 2R(T_f) - 1, 2R(T_f), 2R(T_f) + 1, \dots, V_{\max} \times R(T_f) - 1, V_{\max} \times R(T_f), V_{\max} \times R(T_f) + 1\}$ , veya  $G_1(T_f) = \{R(T_f) - 1, R(T_f), R(T_f) + 1, R(2T_f) - 1, R(2T_f), R(2T_f) + 1, \dots, R(V_{\max} \times T_f) - 1, R(V_{\max} \times T_f), R(V_{\max} \times T_f) + 1\}$ ,

veya  $G1(T_f) = \{R(T_f - 1), R(T_f), R(T_f + 1), R(2T_f - 1), R(2T_f), R(2T_f + 1), \dots, R(V_{max} \times T_f - 1), R(V_{max} \times T_f), R(V_{max} \times T_f + 1)\}$  kümesi olabilir.  $T_f$ , frekans alanında bir perde periyoduna karşılık gelir. Frekans alanındaki perde periyodu bir pozitif tamsayı veya bir pozitif ondalık fraksiyon olabilir. Frekans alanı içindeki perde periyodu ( $T_p$ ), kodlayıcıda (100) (gösterilmeyen) bir parça tarafından elde edilmişse,  $T_p$  periyot olarak çıktılabilir ve  $T_f$ , yukarıda tarif edilen indikatörü (S) elde etmek ve çıkarmak için  $T_p$  ile değiştirilebilir. Bir frekans alan temel frekansı (f), kodlayıcıda (100) gösterilmeyen bir parça ile elde edilmiş olup,  $T = f_s/f$  veya  $T = R(f_s/f)$  periyot (T) olarak çıktılabilir ve burada  $f_s$  ifadesi örnekleme frekansıdır ve T ifadesi  $T_f$  olarak kullanılarak yukarıda tarif edilen gösterge (S) elde edilip çıktılabilir. Eğer bir zaman-alan temel frekansı veya perde periyodu, kodlayıcıdaki (100) gösterilmemiş olan bir parça ile elde edilmişse, zaman-alan temel frekansı veya perde periyodu bir frekans-alan periyoduna dönüştürülebilmekte olup, dönüştürülen aralık ( $T'$ ) periyot (T) olarak çıktılabilir ve  $T (= T')$ ,  $T_f$  olarak kullanılarak yukarıda tarif edilen gösterge (S) elde edilip çıktılabilir. Örneğin, dönüştürülen aralık ( $T'$ ) aşağıda verilen Denklem 7 veya 8'e göre hesaplanabilir:

$$T' = N \times 2/L - 1/2 \quad (7)$$

$$T' = INT(N \times 2/L) \quad (8)$$

burada L ifadesi zaman-alan perde periyodudur ve INT() ifadesi () içindeki fraksiyonel parçanın atıldığı bir değeri temsil eder. Burada, Denklem 7'ye göre elde edilen dönüştürülen aralığın ( $T'$ ) bir tamsayı olması zorunlu değildir. Diğer taraftan, Denklem 8, Denklem 7'ye 1/2 eklenip fraksiyonel kısmın atılmasıyla Denklem 7'nin en yakın tamsayı değere yuvarlanmasıyla elde edilen bir değere eşittir. Bu nedenle, Denklem 8'e göre elde edilen dönüştürülen aralık ( $T'$ ) bir

tamsayıdır.

Ayrıca, zaman alanında elde edilen bir temel frekans veya perde periyodunun frekans alanına dönüştürülmesiyle elde edilen bir dönüştürülmüş aralığın ( $T'$ ) tamsayı katları ( $U' \times T'$ ) ve frekans alanında elde edilen bir perde periyodunun ( $T_p$ ) tamsayı katları ( $U \times T_p$ ) aday periyotlar olarak ayarlanabilmekte olup, aday periyotlar  $T_f$  olarak kullanılarak yukarıda tarif edilen göstergeler ( $S$ ) hesaplanır ve göstergelerden ( $S$ ) en büyük olanı periyodiklik derecesinin göstergesi ( $S$ ) olarak çıktılanabilir ve periyot ( $T$ ) olarak, en büyük değeri veren aday periyot çıktılanabilir. Burada,  $U$  ve  $U'$  pozitif tamsayılardır. Spesifik olarak, aşağıdaki proses gerçekleştirilebilir.

İlk olarak, periyodiklik inceleyici (1004), örneğin, önceden belirlenmiş bir aralıkta  $U$  ve/veya  $U'$  için aday periyotlar olarak  $U' \times T'$  ve/veya  $U \times T_p$ 'yi ayarlar. Önceden belirlenmiş aralık 1'i içeren veya 1'in hariç olduğu bir aralık olabilir. Örneğin, eğer önceden belirlenmiş aralık 1 (dahil) ila 8 (dahil) arasında ise, aday periyotlar  $T', 2T', 3T', 4T', 5T', 6T', 7T', 8T'$  ve/veya  $T_p, 2T_p, 3T_p, 4T_p, 5T_p, 6T_p, 7T_p, 8T_p$  olup; eğer önceden belirlenmiş aralık  $x$  (dahil) ila 8 (dahil) arasında ise, aday periyotlar  $3T', 4T', 5T', 6T', 7T', 8T'$  ve/veya  $3T_p, 4T_p, 5T_p, 6T_p, 7T_p, 8T_p$ 'dir. Ardından, periyodiklik inceleyici (1004) bir  $G1(T_f)$  kümesine karar vermekte olup, burada  $T_f$  ifadesi aday periyotlardır ve yukarıda tarif edilen adayların her biri için bir gösterge ( $S$ ) elde eder. Periyodiklik inceleyici (1004) daha sonra elde edilen göstergelerden ( $S$ ) en büyüğünü seçer, en büyük göstergesi ( $S$ ) periyodiklik derecesinin göstergesi ( $S$ ) olarak çıktılar ve en büyük değeri veren aday periyodu periyot ( $T$ ) olarak çıktılar. Bir başka örnekte, dönüştürülen aralık ( $T'$ ) ve bunun tamsayı katlarının ( $U' \times T'$ ) ve/veya bir perde periyodu ( $T_p$ ) ve bunun tamsayı katlarına ( $U \times T_p$ ) ilaveten, bu değerlere komşuluk eden değerler aday periyotlar olarak seçilebilmekte olup, aday periyotlar  $T_f$  olarak kullanılarak yukarıda tarif edilen

göstergeler (S) hesaplanır, göstergelerden (S) en büyüğü periyodiklik derecesinin göstergesi (S) olarak çıktılanır ve periyot (T) olarak, en büyük göstergelyi (S) veren aday periyot çıktılanır. Örneğın, önceden belırlenmıř aralık 1 (dahıl) ıla 8 (dahıl) arasında olduėunda, aday periyotlar  $T' - 1, T', T' + 1, 2T' - 1, 2T', 2T' + 1, 3T' - 1, 3T', 3T' + 1, 4T' - 1, 4T', 4T' + 1, 5T' - 1, 5T', 5T' + 1, 6T' - 1, 6T', 6T' + 1, 7T' - 1, 7T', 7T' + 1, 8T' - 1, 8T', 8T' + 1$  ve/veya  $T_p - 1, T_p, T_p + 1, 2T_p - 1, 2T_p, 2T_p + 1, 3T_p - 1, 3T_p, 3T_p + 1, 4T_p - 1, 4T_p, 4T_p + 1, 5T_p - 1, 5T_p, 5T_p + 1, 6T_p - 1, 6T_p, 6T_p + 1, 7T_p - 1, 7T_p, 7T_p + 1, 8T_p - 1, 8T_p, 8T_p + 1$  olabilir. Alternatif olarak, aday periyotlar bir dönüřtürülmüř aralıėın ( $T'$ ) ve bunun tamsayı katlarınının ( $U' \times T'$ ) komřuları ve/veya bir perde periyodu ( $T_p$ ) ve bunun tamsayı katınının ( $U \times T_p$ ) komřuları olabilir ve dönüřtürülmüř aralık ( $T'$ ) ve bunun tamsayı katları ( $U' \times T'$ ) ve/veya perde periyodu ( $T_p$ ) ve bunun tamsayı katları ( $U \times T_p$ ) hariçtir. Örneğın, önceden belırlenmıř aralık 1 (dahıl) ıla 8 (dahıl) arasında olduėunda, aday periyotlar  $T' - 1, T' + 1, 2T' - 1, 2T' + 1, 3T' - 1, 3T' + 1, 4T' - 1, 4T' + 1, 5T' - 1, 5T' + 1, 6T' - 1, 6T' + 1, 7T' - 1, 7T' + 1, 8T' - 1, 8T' + 1$  ve/veya  $T_p - 1, T_p + 1, 2T_p - 1, 2T_p + 1, 3T_p - 1, 3T_p + 1, 4T_p - 1, 4T_p + 1, 5T_p - 1, 5T_p + 1, 6T_p - 1, 6T_p + 1, 7T_p - 1, 7T_p + 1, 8T_p - 1, 8T_p + 1$  olabilir.

Alternatif olarak, aday periyotlar bir dönüřtürülmüř aralık ( $T'$ ) ve bunun tamsayı katlarından ( $U' \times T'$ ) ve/veya bir perde periyodu ( $T_p$ ) ve bunun tamsayı katları ( $U \times T_p$ ) ve bunların komřularından oluřan bir kümenin elemanlarından bazıları olabilir. Önceden belırlenmıř aralık, bir aralıktan ya da çok sayıda aralıktan oluřan bir aralıktan oluřan bir aralık olabilir. Örneğın, önceden belırlenmıř aralık 1'den büyük veya eřit, ancak 3'ten küçük veya eřit aralıktan oluřan bir aralık olabilir ve 7'den büyük veya eřit, ancak 10'dan küçük veya eřit aralıktan oluřan bir aralık olabilir.

<Periyodikliėe Dayalı Kazanç Ayarlama Kodu Miktarı  
Kestirimcisi 1100 (řekil 2)>

Periyodikliğe dayalı kazanç ayarlama kod miktarı kestirimcisi (1100) tarafından gerçekleştirilen bir proses, periyodiklik inceleyici (1004) veya benzeri tarafından, göstergenin (S) önceden belirlenen eşikten (TH) büyük az olduğunu (periyodikliğin yüksek olduğunu) belirlemesi durumunda gerçekleştirilir. Periyodikliğe dayalı kazanç ayarlama kodu miktarı kestirimcisinin (1100) bir ağırlıklandırılmış normalize edilmiş MDCT katsayı stringinin  $X_N(1), \dots, X_N(N)$  girdilerini ve bir periyodu (T) aldığı ve bir kazanç döngüsü prosesi (yani bir döngü prosesi) gerçekleştirerek kazancın (g) değerini ayarladığı ve böylece bir nicemlenmiş normalize edilmiş katsayı dizisi  $X_Q(1), \dots, X_Q(N)$  ve bir birinci periyodikliğe dayalı kod miktarı tahmini değeri ( $C_{H1}$ ) elde edip çıktılıdığı procestir. Döngü prosesi terimin iteratif konverjans prosesi veya hız döngüsü terimleriyle birbirlerinin yerine kullanılabileceğine dikkat ediniz.

Kazanç (g)  $X_N(1), \dots, X_N(N)$  katsayılarının bir ağırlıklandırılmış normalize edilmiş MDCT katsayı stringi içinde normalleştirilmesi için bir değerdir ve bir ağırlıklandırılmış normalize edilmiş MDCT katsayısı  $X_N(n)$  ve bir nicemlenmiş normalize edilmiş katsayı  $X_Q(n)$  ( $n = 1, 2, \dots, N$ ) arasındaki orana eşdeğerdir. Burada, bir ağırlıklandırılmış normalize edilmiş MDCT katsayı stringinde bulunan  $X_N(1), \dots, X_N(N)$  katsayılarının ortak bir kazanç (g) kullanılarak normalleştirildiği varsayılmaktadır. Spesifik olarak, bir nicemlenmiş normalize edilmiş katsayı dizisi  $X_Q(1), \dots, X_Q(N)$ , bir ağırlıklandırılmış normalize edilmiş MDCT katsayı stringi  $X_N(1), \dots, X_N(N)$  içindeki katsayıların  $X_N(n)$  her birinin ortak bir kazanç (g) ile bölünmesi ve elde edilen değerlerin  $X_N(n)/g$  tamsayı değerlere nicemlenmesi ile elde edilen bir değerler dizisidir  $X_Q(n)$ . Nicemlenmiş normalize edilmiş katsayı dizisi  $X_Q(1), \dots, X_Q(N)$  "bir frekans alan örnek stringi içindeki her bir örneğin bir kazanç ile bölünmesiyle elde edilen bir tamsayı değer örnekleri dizisi olan bir tamsayı değer dizisidir". Bir birinci periyodikliğe dayalı kod miktarı

tahmini değeri ( $C_{H1}$ ), nicemlenmiş normalize edilmiş katsayı dizisinin  $X_Q(1), \dots, X_Q(N)$ , nicemlenmiş normalize edilmiş katsayı dizisinin  $X_Q(1), \dots, X_Q(N)$  (bu tamsayı değerlerin bir dizisidir) bir periyodikliğe dayalı kodlama metodu  
5 kullanılarak kodlandığı varsayımıyla tahmin edilen kod miktarının tahmin edilen bir değeridir. Kazanç döngü prosesi, kazanç değerinin bir minimum kazanç ayarlayıcı (1105), bir birinci dallanma birimi (1106), bir birinci kazanç güncelleyici (1107) ve bir kazanç arttırıcı (1108)  
10 kullanılarak arttırılması veya kazanç değerinin bir maksimum kazanç ayarlayıcı (1109), bir ikinci dallanma birimi (1110), bir ikinci kazanç güncelleyici (1111) ve bir kazanç düşürücü (1112) kullanılarak azaltılmasıyla tekrar edilen bir procestir. Kazanç döngü prosesinin bir örneği, daha önce tarif edilen Patent dışı literatür 1'deki AMR-WB+ ve diğer  
15 kodlamalarda kullanılır.

Periyodikliğe dayalı kazanç ayarlama kodu miktarı kestirimcisi (1100) bir nicemlenmiş normalize edilmiş katsayı dizisinin  $X_Q(1), \dots, X_Q(N)$  girdilerini ve periyodiklik  
20 inceleyiciden (1004) çıktılanan bir periyodu ( $T$ ) alır ve kazanç döngü prosesinden elde edilen kazancı ( $g$ ) ayarlayarak bir nicemlenmiş normalize edilmiş katsayı dizisini  $X_Q(1), \dots, X_Q(N)$  (yani, tamsayı değerlerin bir dizisi), nicemlenmiş normalize edilmiş katsayı dizisinin  $X_Q(1), \dots, X_Q(N)$   
25 periyodikliğe dayalı kodlama metodu kullanılarak kodlandığı varsayımıyla tahmin edilen kod miktarının tahmin edilen bir değerinin (tahmin edilen bit sayısı), tahsis edilen bitlerin sayısından ( $B$ ), yani önceden tahsis edilen bit sayısından küçük veya eşit ve mümkün olduğunca büyük olacağı şekilde  
30 çıktılar. Ek olarak, periyodikliğe dayalı kazanç ayarlama kodu miktarı kestirimcisi (1100) tahmin edilen bit sayısını çıktılar. Tahmin edilen bit sayısına "birinci periyodikliğe dayalı kod miktarı tahmini değeri ( $C_{H1}$ )" adı verilir, çünkü periyodikliğe dayalı kazanç ayarlama kodu miktarı  
35 kestirimcisinden (1100) çıktılanan tahmin edilen bit sayısı,

periyodikliđi kullanan bir kodlama metodunun kod miktarının tahmin edilen bir deđeridir.

Şekil 3, periyodikliđe dayalı kazanç ayarlama kodu miktarı kestirimcisinin (1100) ayrıntılı bir örnek niteliğindeki konfigürasyonunu göstermektedir. Periyodikliđe dayalı kazanç ayarlama kodu miktarı kestirimcisi (1100), örneğın, bir başlatıcı (1101), bir frekans alan dizi nicemleyicisi (1102), bir birinci periyodikliđe dayalı deđişken uzunluklu kod miktarı kestirimcisi (1103), bir belirleyici (1104), bir minimum kazanç ayarlayıcı (1105), bir birinci dallanma birimi (1106), bir birinci kazanç güncelleyici (1107), bir kazanç arttırıcı (1108), bir maksimum kazanç ayarlayıcı (1109), bir ikinci dallanma birimi (1110), bir ikinci kazanç güncelleyici (1111) ve bir kazanç düşürücü (1112) içerir.

<Başlatıcı 1101 (Şekil 3)>

Başlatıcı (1101), kazancın (g) bir başlangıç deđerini ayarlar. Kazancın başlangıç deđeri, bir ağırlıklandırılmış normalize edilmiş MDCT katsayı stringinin  $X_N(1), \dots, X_N(N)$  enerjisi ve karşılaştırma ve seçim kodlayıcıdan (1300) çıktılanan bir koda önceden tahsis edilen bit sayısı gibi faktörlerden belirlenebilir. Kazancın (g) başlangıç deđerı bir pozitif deđerdir. Karşılaştırma ve seçim kodlayıcıdan (1300) çıktılanan bir tamsayı sinyal koduna önceden tahsis edilen bit sayısı buradan itibaren tahsis edilen bitlerin sayısı (B) olarak adlandırılacaktır. Başlatıcı (1101) ayrıca, kazanç güncellemelerinin başlangıç deđerı olarak da 0 ayarlar.

<Frekans Alan Dizi Nicemleyicisi 1102>

Frekans alan dizi nicemleyicisi (1102), bir ağırlıklandırılmış normalize edilmiş MDCT katsayı stringi  $X_N(1), \dots, X_N(N)$  içindeki deđerlerin her birinin kazanca (g) bölünmesiyle elde edilen deđerleri  $X_N(1)/g, \dots, X_N(N)/g$  nicemler ve böylece tamsayı deđerlerin bir dizisi olan bir nicemlenmiş normalize edilmiş katsayı dizisinin  $X_Q(1), \dots, X_Q(N)$  elde edilmesini ve çıktılanmasını sağlar. Çıktılanan nicemlenmiş normalize edilmiş katsayı dizisi  $X_Q(1), \dots, X_Q(N)$

birinci periyodikliğe dayalı değişken uzunluklu kod miktarı kestirimcisine (1103) girilir.

<Birinci Periyodikliğe Dayalı Değişken Uzunluklu Kod Miktarı Kestirimcisi 1103>

5 Birinci periyodikliğe dayalı değişken uzunluklu kod miktarı kestirimcisi (1103), frekans alan dizi nicemleyicisinden (1102) çıktılanan nicemlenmiş normalize edilmiş katsayı dizisinin  $(1), \dots, X_Q(N)$  değişken uzunluklu kodlama olarak periyodikliğe dayalı kodlama metodu kullanılarak kodlandığı  
10 varsayımıyla tahmin edilen nicemlenmiş normalize edilmiş katsayı dizisine  $X_Q(1), \dots, X_Q(N)$  karşılık gelen bir tamsayı sinyal kodunun kod miktarının (tahmin edilen bit sayısı) tahmin edilen bir değerini (c) elde eder ve tahmin edilen bit sayısını (c) ve nicemlenmiş normalize edilmiş katsayı dizisini  
15  $X_Q(1), \dots, X_Q(N)$  çıktılar. Tahmin edilen bit sayısı (c) ve birinci periyodikliğe dayalı değişken uzunluklu kod miktarı kestirimcisinden (1103) çıktılanan nicemlenmiş normalize edilmiş katsayı dizisi  $X_Q(1), \dots, X_Q(N)$  belirleyiciye (1104) girilir.

20 [Periyodikliğe Dayalı Kodlama Metodu]

Periyodikliğe dayalı kodlama metodunu kullanan değişken uzunluklu kodlamanın bir örneği tarif edilecektir. Periyodikliğe dayalı kodlama metodunda, örneğin, bir ya da  
25 çoklu sayıda ardışık katsayının tamamından veya bir kısmından oluşan ve bir nicemlenmiş normalize edilmiş katsayı dizisinde  $X_Q(1), \dots, X_Q(N)$  bir periyodun bir tamsayı katına karşılık gelen bir örnek içeren örnek grubu Gr1 (buradan itibaren ayrıca örnekler olarak adlandırılacaktır) ve örnek grubu Gr1'e dahil edilmeyen nicemlenmiş normalize edilmiş katsayı  
30 dizisindeki  $X_Q(1), \dots, X_Q(N)$  örneklerden oluşan örnek grubu Gr2 farklı kodlama kriterlerine göre (ayrı ayrı) kodlanır.

«Gr1 ve Gr2 Örnek Gruplarının Örnekleri»

Örnek grubu Gr1 bir kümedir  $\{X_Q(k) | k \in G_1(T) \text{ ve } k \in \{1, \dots, N\} \text{ olup, bir } G_1(T) \text{ kümesine dahil edilen } k \in G_1(T) \text{ indislerine}$   
35 karşılık gelen örneklerden  $X_Q(k)$  oluşur ve  $G_1(T_f)$  olup,

içerisinde  $T_f = T$ 'dir.

Bu durumda, örnek grubu  $Gr_2$ ,  $\{1, \dots, N\}$  indisleri kümesinde  $G_1(T)$  kümesine dahil edilmeyen  $\{1, \dots, N\} \setminus G_1(T)$  indislerine karşılık gelen örneklerden  $X_Q(i)$  oluşan bir kümedir  $\{X_Q(i) \mid i \in \{1, \dots, N\} \setminus G_1(T)\}$ .

Örneğin periyot  $(T)$  bir tamsayıysa ve  $G_1(T) = \{T, 2T, 3T, \dots, V_{\max} \times T\}$  ise, bu durumda  $Gr_1 = \{X_Q(T), X_Q(2T), X_Q(3T), \dots, X_Q(V_{\max} \times T)\}$  ve  $Gr_2 = \{X_Q(1), \dots, X_Q(T - 1), X_Q(T + 1), \dots, X_Q(2T - 1), X_Q(2T + 1), \dots, X_Q(V_{\max} \times T - 1), X_Q(V_{\max} \times T + 1), \dots, X_Q(N)\}$ . Örneğin, periyot  $(T)$  bir tamsayıysa ve  $G_1(T) = \{T - 1, T, T + 1, 2T - 1, 2T, 2T + 1, \dots, V_{\max} \times T - 1, V_{\max} \times T, V_{\max} \times T + 1\}$  ise, bu durumda  $Gr_1 = \{X_Q(T - 1), X_Q(T), X_Q(T + 1), X_Q(2T - 1), X_Q(2T), X_Q(2T + 1), \dots, X_Q(V_{\max} \times T - 1), X_Q(V_{\max} \times T), X_Q(V_{\max} \times T + 1)\}$  ve  $Gr_2 = \{X_Q(1), \dots, X_Q(T - 2), X_Q(T + 2), \dots, X_Q(2T - 2), X_Q(2T + 2), \dots, X_Q(V_{\max} \times T - 2), X_Q(V_{\max} \times T + 2), \dots, X_Q(N)\}$ . Örneğin, eğer periyot  $(T)$  bir pozitif ondalık kesirse ve  $G_1(T) = \{R(T), R(2T), R(3T), \dots, R(V_{\max} \times T)\}$  ise, bu durumda  $Gr_1 = \{X_Q(R(T)), X_Q(R(2T)), X_Q(R(3T)), \dots, X_Q(R(V_{\max} \times T))\}$  ve  $Gr_2 = \{X_Q(1), \dots, X_Q(R(T) - 1), X_Q(R(T) + 1), \dots, X_Q(R(2T) - 1), X_Q(R(2T) + 1), \dots, X_Q(R(V_{\max} \times T) - 1), X_Q(R(V_{\max} \times T) + 1), \dots, X_Q(n)\}$ . Örneğin, eğer periyot  $(T)$  bir pozitif ondalık kesirse ve  $G_1(T) = \{R(T - 1), R(T), R(T + 1), R(2T - 1), R(2T), R(2T + 1), \dots, R(V_{\max} \times T - 1), R(V_{\max} \times T), R(V_{\max} \times T + 1)\}$  ise, bu durumda  $Gr_1 = \{X_Q(R(T - 1)), X_Q(R(T)), X_Q(R(T + 1)), X_Q(R(2T - 1)), X_Q(R(2T)), X_Q(R(2T + 1)), \dots, X_Q(R(V_{\max} \times T - 1)), X_Q(R(V_{\max} \times T)), X_Q(R(V_{\max} \times T + 1))\}$  ve  $Gr_2 = \{X_Q(1), \dots, X_Q(R(T - 1) - 1), X_Q(R(T + 1) + 1), \dots, X_Q(R(2T - 1) - 1), X_Q(R(2T + 1) + 1), \dots, X_Q(R(V_{\max} \times T - 1) - 1), X_Q(R(V_{\max} \times T + 1) + 1), \dots, X_Q(N)\}$ .

Bir  $G_1(T)$  kümesinin, bir gösterge  $(S)$  elde etmek için bir  $G_1(T_f)$  kümesi için olanla aynı aralık kriterine göre ayarlanabileceğine veya bir gösterge elde etmek için  $G_1(T_f)$  kümesinin bir aralık kriterinden farklı bir aralık kriterine göre ayarlanabileceğine dikkat ediniz. Örneğin,  $G_1(T_f)$  aralık

kriteri 1'e göre ayarlanabilir ve  $G1(T)$  ise aralık kriteri 2'ye göre ayarlanabilir. Spesifik olarak, eğer  $G1(T_f)$  kümesi  $\{T_f, 2T_f, 3T_f, \dots, V_{max} \times T_f\}$  ise,  $G1(T)$  kümesi  $\{T - 1, T, T + 1, 2T - 1, 2T, 2T + 1, \dots, V_{max} \times T - 1, V_{max} \times T, V_{max} \times T + 1\}$  olabilir. Alternatif olarak, gösterge (S), daha önce tarif edilen yöntemlerden farklı bir yöntemle elde edilebilir ve  $G1(T)$  kümesi, daha önce tarif edilen aralık kriterlerinden herhangi birine uygun olarak ayarlanabilir. Ayrıca, örnek grubu  $Gr1$  ve örnek indekslerini oluşturan her bir örnek grubunda yer alan örneklerin sayısı değişken olabilir veya örnek grubu  $Gr1$  oluşturan örnek grupların her birinde bulunan örneklerin farklı kombinasyonları arasından seçilen bir kombinasyonu temsil eden bilgiler ve indeksler ek bilgi olarak çıkarılabilir.

15 «Periyodikliğe Dayalı Kodlama Metodu Örneği»

Örnek grubu  $Gr1$ 'e dahil edilen örnekler, ortalama olarak  $Gr2$  örnek grubuna dahil edilen örneklerden daha büyük amplitüdlere sahiptir. Bunun ışığında,  $Gr1$  örnek grubuna dahil edilen örnekler,  $Gr1$  örnek grubuna dahil edilen örneklerin amplitüdlerinin büyüklüğüne veya amplitüdlerinin tahmin edilen büyüklüklerine karşılık gelen bir kodlama kriterine göre değişken uzunluklu kodlama kullanılarak kodlanır ve  $Gr2$  örnek grubuna dahil edilen örnekler,  $Gr2$  örnek grubuna dahil edilen örneklerin amplitüdlerinin büyüklüğüne veya amplitüdlerinin tahmin edilen büyüklüklerine karşılık gelen bir kodlama kriterine göre değişken uzunluklu kodlama kullanılarak kodlanır. Bu konfigürasyonla, bir değişken uzunluklu kodun ortalama kod miktarı azaltılabilir, çünkü örnek stringine dahil olan örneklerin tamamının aynı kodlama kriterine göre değişken uzunluklu kodlama kullanılarak kodlandığı bir konfigürasyona göre örneklerin daha yüksek bir tahmin hassasiyeti elde edilebilir. Başka bir deyişle, farklı kodlama kriterlerine uygun olarak  $Gr1$  ve  $Gr2$  örnek grubu kodlama örnek grubunun kodunun miktarını azaltma etkisine sahiptir.

35 Amplitüdün büyüklüğüne dair örnekler, amplitüdün mutlak

değerini ve amplitüd enerjisini içerir.

<<Rice Kodlama Örneği>>

Örneklerin tek tek Rice kodlamasının değişken uzunluklu kodlama olarak kullanıldığı bir örnek tarif edilecektir. Bu 5 değişken uzunluklu kodlamada, amplitüdün büyüklüğüne karşılık gelen bir Rice parametresi veya Gr1 örnek grubuna dahil edilen örneklerin her birinin amplitüdünün tahmin edilen bir büyüklüğü kullanılarak örnek grubu G1'e dahil edilen örnekler tek tek örnek kodlama yoluyla Rice kodlama kullanılarak 10 kodlanır. Amplitüdün büyüklüğüne karşılık gelen bir Rice parametresi veya Gr2 örnek grubuna dahil edilen örneklerin her birinin amplitüdünün tahmin edilen bir büyüklüğü kullanılarak örnek grubu G2'ye dahil edilen örnekler tek tek örnek kodlama yoluyla Rice kodlama kullanılarak kodlanır. Rice kodlaması ile 15 elde edilen kod stringleri ve Rice parametrelerini tanımlamak için destekleyici bilgiler çıktılanır.

Örneğin, her bir karedeki örnek grubu Gr1 için bir Rice parametresi, çerçeve içindeki numune grubu Gr1 içine dahil edilen örneklerin amplitüdlерinin büyüklüklerinin 20 ortalamasından elde edilir. Örneğin, her bir karedeki örnek grubu Gr2 için bir Rice parametresi, çerçeve içindeki numune grubu Gr2 içine dahil edilen örneklerin amplitüdlерinin büyüklüklerinin ortalamasından elde edilir. Rice parametreleri 0'dan büyük veya eşit tamsayılardır. Her bir karedeki Gr1 25 örnek grubu için Rice parametresi, kare içindeki Gr1 örnek grubu içine dahil edilen örneklerin Rice kodlaması ile kodlanmasında kullanılmakta olup; Gr2 örnek grubu için Rice parametresi, kare içindeki Gr2 örnek grubu içine dahil edilen örneklerin Rice kodlaması ile kodlanmasında kullanılır. Bu, 30 ortalama kod miktarının azaltılmasını sağlar. Bu durum aşağıda tarif edilmektedir.

İlk olarak, Gr1 örnek grubunda yer alan örneklerin Rice kodlaması kullanılarak tek tek örnek kodlama esasına göre kodlandığı bir örnek açıklanacaktır. Bir Gr1 örnek grubuna 35 dahil olan örneklerin  $X_0(k)$  tek tek örnek kodlama esasına göre

Rice kodlaması ile elde edilen bir kod, örneğin  $X_Q(k)$  örnek grubu  $G_{r1}$  için Rice parametresine ( $s$ ) ve geriye kalanı tanımlayan  $sub(k)$ 'ye karşılık gelen bir değere bölünmesiyle elde edilen bir bölümün  $q(k)$  birli kodlamasından kaynaklanan prefix(k)'yi içerir. Açıkça ifade etmek gerekirse, bu örnekte bir örneğe  $X_Q(k)$  karşılık gelen kod prefix(k) ve sub(k)'yi içerir. Rice kodlaması kullanılarak kodlanacak olan örnekler  $X_Q(k)$  tamsayı temsilleridir.

5

10

$q(k)$  ve  $sub(k)$ 'yi hesaplamak için metotlar aşağıda tarif edilecektir.

Rice parametresi  $s > 0$  ise, bölüm  $q(k)$  aşağıdaki gibi oluşturulur. Burada,  $floor(x)$ ,  $x$ 'ten küçük veya eşit olan maksimum tamsayıdır.

$$q(k) = floor(X_Q(k)/2^{s-1}) \quad (X_Q(k) \geq 0 \text{ için}) \quad (B1)$$

$$q(k) = floor \{(-X_Q(k) - 1)/2^{s-1}\} \quad (X_Q(k) < 0 \text{ için}) \quad (B2)$$

15

Rice parametresi  $s = 0$  ise,  $q(k)$  bölümü aşağıdaki gibi oluşturulur.

$$q(k) = 2 \times X_Q(k) \quad (X_Q(k) \geq 0 \text{ için}) \quad (B3)$$

$$q(k) = -2 \times X_Q(k) - 1 \quad (X_Q(k) < 0 \text{ için}) \quad (B4)$$

Rice parametresi  $s > 0$  ise,  $sub(k)$  aşağıdaki gibi oluşturulur.

$$sub(k) = X_Q(k) - 2^{s-1} \times q(k) + 2^{s-1} \quad (X_Q(k) \geq 0 \text{ için}) \quad (B5)$$

$$sub(k) = (-X_Q(k) - 1) - 2^{s-1} \times q(k) \quad (X_Q(k) < 0 \text{ için}) \quad (B6)$$

20

Rice parametresi  $s = 0$  ise,  $sub(k)$  geçersizdir ( $sub(k) =$  geçersiz).

Denklemler (B1) ila (B4),  $q(k)$  bölümünü temsil etmek için aşağıdaki gibi genelleştirilebilir. Burada,  $| \cdot |$  ifadesi,  $\cdot$ 'nin mutlak değerini temsil eder.

$$q(k) = \text{floor}\{(2 \times |X_Q(k)| - z)/2^s\} \quad (z = 0 \text{ veya } 1 \text{ veya } 2) \quad (\text{B7})$$

Rice kodlamasında,  $\text{prefix}(k)$ ,  $q(k)$  bölümünün tekil kodlamasından kaynaklanan bir koddur ve kodun miktarı, Denklem (B7) kullanılarak ifade edilebilir.

$$5 \quad \text{floor}\{(2 \times |X_Q(k)| - z)/2^s\} + 1 \quad (\text{B8})$$

Rice kodlamasında, Denklemlerin (B5 ve B6) her birinin kalanını tanımlayan  $\text{sub}(k)$ ,  $s$  bitleriyle temsil edilir. Buna göre,  $\text{Gr1}$  örnek grubuna dahil olan örneklere  $X_Q(k)$  karşılık gelen kodun ( $\text{prefix}(k)$  ve  $\text{sub}(k)$ ) toplam kod miktarı  $C(s, X_Q(k), \text{Gr1})$  aşağıdaki gibi yazılabilir:

(Denklem 6)

$$C(s, X_Q(k), \text{Gr1}) = \sum_{k \in \text{Gr1}} [\text{floor}\{(2 \times |X_Q(k)| - z)/2^s\} + 1 + s] \quad (\text{B9})$$

Burada,  $\text{floor}\{(2 \times |X_Q(k)| - z)/2^s\} = (2 \times |X_Q(k)| - z)/2^s$  şeklinde yaklaştırılarak, Denklem (B9) [Denklem 7] şeklinde yaklaştırılabilmekte olup:

$$C(s, X_Q(k), \text{Gr1}) = 2^{-s} (2 \times D - z \times |\text{Gr1}|) + (1 + s) \times |\text{Gr1}| \quad (\text{B10})$$

$$D = \sum_{k \in \text{Gr1}} |X_Q(k)|$$

Burada  $|\text{Gr1}|$  ifadesi bir karede  $\text{Gr1}$  örnek grubuna dahil edilen örneklerin  $X_Q(k)$  sayısını temsil eder.

Denklem B10'da  $s'$ 'ye göre kısmi diferansiyasyonun sonucu olarak 0 veren  $s$  ifadesi  $s'$  olarak belirtildiğinde:

$$s' = \log_2\{\ln 2 \times (2 \times D/|\text{Gr1}| - z)\} \quad (\text{B11})$$

Eğer  $D/|\text{Gr1}|$  ifadesi  $z$ 'den yeterince büyük olursa, Denklem B11 aşağıdaki gibi yaklaşılanabilir:

$$s' = \log_2 \{ \ln 2 \times (2 \times D / |Gr1|) \} \quad (B12)$$

Denklem B12'ye göre elde edilen  $s'$  ifadesi bir tamsayı olmadığından dolayı,  $s'$  ifadesi bir tamsayıya nicemlenir ve tamsayı Rice parametresi ( $s$ ) olarak kullanılır. Rice parametresi ( $s$ ) örnek grubu  $Gr1$ 'e dahil edilen örneklerin amplitüdlerinin büyüklüklerinin ortalamasına  $D/|Gr1|$  karşılık gelir (Bkz. Denklem B12) ve örnek grubu  $Gr1$ 'e dahil edilen örneklere  $X_0(k)$  karşılık gelen kodun toplam kod miktarını minimize eder.

10 Yukarıdaki ayrıca örnek grubu  $Gr2$ 'ye dahil edilen örneklerin Rice kodlaması için de geçerlidir. Bu nedenle, toplam kod miktarı, her bir karedeki örnek grubu  $Gr1$ 'e dahil edilen örneklerin amplitüdlerinin büyüklüklerinin ortalamasından örnek grubu  $Gr1$  için bir Rice parametresi elde edilerek, örnek grubu  $Gr2$ 'ye dahil edilen örneklerin amplitüdlerinin büyüklüklerinin ortalamasından örnek grubu  $Gr2$  için bir Rice parametresi elde edilerek ve örnek grubu  $Gr1$  ve örnek grubu  $Gr2$ 'nin Rice kodlamasını ayrı ayrı gerçekleştirerek minimize edilebilir.

20 Örneklerin amplitüdlerinin büyüklüklerindeki varyasyonların daha küçük olması sonucunda, tahmin edilen Denklem B10'ye göre elde edilen toplam kod miktarının  $C(s, X_0(k), Gr1)$  daha uygun bir şekilde değerlendirilmesi sağlanır. Buna göre, özellikle örnek grubu  $Gr1$ 'de bulunan örneklerin amplitüdlerinin büyüklükleri büyük ölçüde eşit olduğunda ve örnek grubu  $Gr2$ 'de bulunan örneklerin amplitüd büyüklükleri büyük ölçüde eşit olduğunda, kodun miktarı önemli ölçüde azaltılabilir.

[Bir değişkenlik kodlama yönteminin değişken uzunluklu kodlama olarak kullanıldığı varsayımıyla tahmin edilen bir tamsayı sinyal kodunun tahmini bir bit sayısını hesaplamak için yöntem]

Aşağıda değişken uzunluklu kodlama olarak bir periyodikliğe dayalı kodlama metodunun kullanıldığı varsayımıyla bir tamsayı sinyal kodunun bir tahmini bit sayısının ( $c$ ) hesaplanmasına

yönelik örnek niteliğindeki bir metot açıklanacaktır. Örneğin, değişken uzunluklu kodlama olarak tek tek örnek kodlama yoluyla Rice kodlaması kullanıldığında, toplam kod miktarı Rice parametrelerinden tahmin edilebilir ve örneklerin sayısı, örnek grubu  $Gr_1$  için tercih edilen bir Rice parametresi  $s_1$  ve örnek grubu  $Gr_2$  için tercih edilen bir Rice parametresi hesaplanarak ve örneklerin değerlerinin, fiili olarak değişken uzunluklu kodlama gerçekleştirmek zorunda olmaksızın belirli bir üstel dağılımı takip ettiği varsayılarak tahmin edilebilir. Özellikle, Denklem B10'daki  $D$ , örnek grubu  $Gr_1$ 'e dahil edilen örneklerin  $X_Q(k)$  değerlerinin üstel bir dağılım izlediği varsayımıyla tahmin edilen bir  $\sim D_1$  değeriyle değiştirilebilir ve  $s$  ise  $s_1$  ile değiştirilerek örnek grubu  $Gr_1$ 'in kod miktarının tahmin edilen değeri olarak  $\sim C(s_1, X_Q(k), Gr_1)$  elde edilir. Örneğin, tahmin edilen  $\sim D_1$  değeri, üstel dağılım gösteren bir örneğin beklenen değerinin örnek grubu  $Gr_1$  içine dahil edilen örneklerin  $X_Q(k)$  sayısı ile çarpılmasıyla elde edilen bir değerdir. Örnek grubu  $Gr_2$ 'nin kod miktarının tahmin edilen bir değeri benzer bir şekilde elde edilebilir: Denklem B10'daki  $Gr_1$   $Gr_2$  ile değiştirilir,  $D$  örnek grubu  $Gr_2$ 'de bulunan örneklerin  $X_Q(k)$  değerlerinin üstel dağılım izlediği varsayımıyla tahmin edilen  $\sim D_2$  ile değiştirilir,  $s$  ise  $s_2$  ile değiştirilerek, örnek grubu  $Gr_2$ 'nin kod miktarının tahmin edilen değeri olarak bir tahmin edilen  $\sim C(s_2, X_Q(0), Gr_2)$  değeri elde edilir. Örneğin, tahmin edilen  $\sim D_1$  değeri, üstel dağılım gösteren bir örneğin beklenen değerinin örnek grubu  $Gr_2$  içine dahil edilen örneklerin  $X_Q(i)$  sayısı ile çarpılmasıyla elde edilen bir değerdir. Bu nedenle, nicemlenmiş normalize edilmiş katsayı dizisinin  $X_Q(1), \dots, X_Q(N)$  periyodikliğe dayalı kodlama metodu kullanılarak kodlandığı varsayımıyla tahmin edilen girilen nicemlenmiş normalize edilmiş katsayı dizisinin  $X_Q(1), \dots, X_Q(N)$  kod miktarının tahmin edilen bir değeri (tahmin edilen bir bit sayısı  $(s)$ ),  $\sim C(s_1, X_Q(k), Gr_1) + \sim C(s_2, X_Q(i), Gr_2)$  (burada  $X_Q(k) \in Gr_1$  ve  $X_Q(i) \in Gr_2$ ) kod miktarlarının tahmin edilen

değerlerinin toplamıdır.

<Belirleyici 1104>

5 Kazanç güncellemelerinin sayısı önceden belirlenmiş bir güncelleme sayısına eşit olduğunda veya birinci periyodikliğe dayalı değişken uzunluklu kod miktarı kestirimcisinden (1103) çıktılanan tahmin edilen bit sayısı (c) tahsis edilen bitlerin sayısına (B) eşit olduğunda, belirleyici (1104) nicemlenmiş normalize edilmiş katsayı dizisini  $X_Q(1), \dots, X_Q(N)$  ve birinci periyodikliğe dayalı değişken uzunluklu kod miktarı

10 kestirimcisinden (1103) girilen tahmin edilen bit sayısını (c) çıktılar. Belirleyiciden (1104) çıktılanan tahmin edilen bit sayısı (c) bir "birinci periyodikliğe dayalı kod miktarı tahmini değeridir ( $C_{H1}$ )".

15 Belirleyiciden (1104) çıktılanan nicemlenmiş normalize edilmiş katsayı dizisi  $X_Q(1), \dots, X_Q(N)$  ikinci periyodikliğe dayalı olmayan değişken uzunluklu kod miktarı kestirimcisi (1120) ve karşılaştırma ve seçim kodlayıcıya (1300) girilir. Belirleyiciden (1104) çıktılanan tahmin edilen bit sayısı olan bir birinci periyodikliğe dayalı kod miktarı tahmini değeri de

20 ( $C_{H1}$ ) aynı zamanda karşılaştırma ve seçim kodlayıcıya (1300) girilir.

Kazancın güncelleme sayısı önceden belirlenmiş güncelleme sayısından küçük olduğunda ve birinci periyodikliğe dayalı değişken uzunluklu kod miktarı kestirimcisinden (1103) çıktılanan tahmin edilen bit sayısı (c) tahsis edilen bitlerin sayısından (B) büyük olduğunda, belirleyici (1104) kontrol gerçekleştirerek minimum kazanç ayarlayıcısının (1105) bir sonraki prosesi gerçekleştirmesini sağlar; ve kazancın güncelleme sayısı önceden belirlenmiş güncelleme sayısından

25 küçük olduğunda ve tahmin edilen bit sayısı (c) tahsis edilen bitlerin sayısından (B) küçük olduğunda, belirleyici (1104) kontrol gerçekleştirerek maksimum kazanç ayarlayıcısının (1109) bir sonraki prosesi gerçekleştirmesini sağlar.

<Minimum Kazanç Ayarlayıcı 1105>

35 Minimum kazanç ayarlayıcı (1105) kazancın (g) mevcut değerini

kazancın alt sınırı ( $g_{\min}$ ) olarak ayarlar ( $g_{\min} g$ ). Kazanın alt sınırı ( $g_{\min}$ ), kazancın izin verilen minimum değerini temsil eder.

<Birinci Dallanma Birimi 1106>

5 Minimum kazanç ayarlayıcı (1105) tarafından gerçekleştirilen prosesin ardından, birinci dallanma birimi (1106) kontrol gerçekleştirerek, eğer kazancın üst sınırı ( $g_{\max}$ ) halihazırda ayarlanmış ise birinci kazanç güncelleyicinin (1107) bir sonraki prosesi gerçekleştirmesini sağlar; aksi takdirde,  
10 birinci dallanma birimi (1106) kontrol gerçekleştirerek kazanç arttırıcısının (1108) bir sonraki prosesi gerçekleştirmesini sağlar. Ayrıca, birinci dallanma birimi (1106), kazanç güncellemelerinin sayısına 1 ekler.

<Birinci Kazanç Güncelleyici 1107>

15 Birinci kazanç güncelleyici (1107) kazancın mevcut değeri ( $g$ ) ile kazancın üst sınırı ( $g_{\max}$ ) arasındaki ortalamayı, örneğin kazancın ( $g$ ) yeni bir değeri ( $g \leftarrow (g + g_{\max})/2$ ) olarak ayarlar. Bunun nedeni, kazancın optimum bir değerinin, kazancın ( $g$ ) mevcut değeri ile kazancın üst sınırı ( $g_{\max}$ ) arasında  
20 olmasıdır. Kazancın mevcut değeri ( $g$ ) kazancın alt sınırı ( $g_{\min}$ ) olarak ayarlanmış olduğundan dolayı, ayrıca kazancın üst sınırı ( $g_{\max}$ ) ve kazancın alt sınırı ( $g_{\min}$ ) arasındaki ortalamanın kazancın ( $g$ ) yeni bir değeri ( $g \leftarrow (g_{\max} + g_{\min})/2$ ) olarak ayarlanacağı söylenebilir. Ayarlanan yeni kazanç ( $g$ ),  
25 frekans alan dizi nicemleyicisine (1102) girilir.

<Kazanç Arttırıcı 1108>

Kazanç arttırıcı (1108) kazancın mevcut değerinden ( $g$ ) daha büyük bir değeri kazancın yeni bir değeri ( $g$ ) olarak ayarlar. Örneğin, kazanç arttırıcı (1108), kazancın mevcut değeri ( $g$ )  
30 artı önceden belirlenmiş olan pozitif bir değer olan kazancın değiştirileceği bir miktarı ( $\Delta g$ ), kazancın yeni bir değeri  $g$  ( $g \leftarrow g + \Delta g$ ) olarak ayarlar. Ayrıca, örneğin, kazancın üst sınırı ( $g_{\max}$ ) ayarlanmadan tüketilen tahmini bit sayısının ( $c$ ) tahsis edilen bitlerin sayısından ( $B$ ) daha fazla olduğu art  
35 arda birkaç kez bulunduğu, kazanç arttırıcı (1108) önceden

belirlenmiş olan değerden daha büyük bir değeri, kazancın değiştirileceği miktar ( $\Delta g$ ) olarak kullanır. Ayarlanan yeni kazanç ( $g$ ), frekans alan dizi nicemleyicisine (1102) girilir.

<Maksimum Kazanç Ayarlayıcı 1109>

- 5 Maksimum kazanç ayarlayıcı (1109) kazancın mevcut değerini ( $g$ ) kazancın üst sınırı ( $g_{\max}$ ) olarak ayarlar ( $g_{\max} \leftarrow g$ ). Kazanın üst sınırı ( $g_{\max}$ ), kazancın izin verilen maksimum değerini temsil eder.

<İkinci Dallanma Birimi 1110>

- 10 Maksimum kazanç ayarlayıcısının (1109) prosesinin ardından, ikinci dallanma birimi (1110) kontrol gerçekleştirerek, eğer kazancın alt sınırı ( $g_{\min}$ ) halihazırda ayarlanmış ise, ikinci kazanç güncelleyicinin (1111) bir sonraki prosesi gerçekleştirmesini sağlar; aksi takdirde, ikinci dallanma birimi (1110) kontrol gerçekleştirerek kazanç düşürücünün (1112) bir sonraki prosesi gerçekleştirmesini sağlar. Ayrıca, ikinci dallanma birimi (1110), kazanç güncellemelerinin sayısına 1 ekler.

<İkinci Kazanç Güncelleyici 1111>

- 20 İkinci kazanç güncelleyici (1111) kazancın mevcut değeri ( $g$ ) ile kazancın alt sınırı ( $g_{\min}$ ) arasındaki ortalamayı kazancın ( $g$ ) yeni bir değeri ( $g \leftarrow (g + g_{\min})/2$ ) olarak ayarlar. Bunun nedeni, kazancın optimum bir değerinin, kazancın ( $g$ ) mevcut değeri ile kazancın alt sınırı ( $g_{\min}$ ) arasında olmasıdır.

- 25 Kazancın mevcut değeri ( $g$ ) kazancın üst sınırı ( $g_{\max}$ ) olarak ayarlanmış olduğundan dolayı, ayrıca kazancın üst sınırı ( $g_{\max}$ ) ve kazancın alt sınırı ( $g_{\min}$ ) arasındaki ortalamanın kazancın ( $g$ ) yeni bir değeri ( $g \leftarrow (g_{\max} + g_{\min})/2$ ) olarak ayarlanacağı söylenebilir. Ayarlanan yeni kazanç ( $g$ ), frekans alan dizi nicemleyicisine (1102) girilir.

<Kazanç Düşürücü 1112>

- 35 Kazanç düşürücü (1112) kazancın mevcut değerinden ( $g$ ) daha küçük bir değeri kazancın yeni bir değeri ( $g$ ) olarak ayarlar. Örneğin, kazanç düşürücü (1112), kazancın mevcut değeri ( $g$ ) eksi önceden belirlenmiş olan pozitif bir değer olan kazancın

değiştirileceği bir miktarı ( $\Delta g$ ), kazancın yeni bir değeri  $g$  ( $g \leftarrow g - \Delta g$ ) olarak ayarlar. Ayrıca, örneğin, kazancın alt sınırı ( $g_{\min}$ ) ayarlanmadan tüketilen tahmini bit sayısının ( $c$ ) tahsis edilen bitlerin sayısından ( $B$ ) daha fazla olduğu art

5 arda birkaç kez bulunduğu, kazanç düşürücü (1112) önceden belirlenmiş olan değerden daha küçük bir değeri, kazancın değiştirileceği miktar ( $\Delta g$ ) olarak kullanır. Ayarlanan yeni kazanç ( $g$ ), frekans alan dizi nicemleyicisine (1102) girilir.

<İkinci Periyodikliğe Dayalı Olmayan Değişken Uzunluklu Kod

10 Miktarı Kestirimcisi 1120 (Şekil 2)>

Bir periyodiklik inceleyici (1004) veya benzeri tarafından, periyodiklik derecesinin göstergesinin ( $S$ ) önceden belirlenmiş eşik değerinden ( $TH$ ) büyük olduğu (periyodikliğin yüksek olduğu) belirlendiğinde ikinci periyodikliğe dayalı olmayan

15 değişken uzunluklu kod miktarı kestirimcisi (1120) tarafından gerçekleştirilen bir prosestir. İkinci periyodikliğe dayalı olmayan değişken uzunluklu kod miktarı kestirimcisi (1120), nicemlenmiş normalize edilmiş katsayı dizisinin  $X_0(1), \dots, X_0(N)$  bir periyodikliğe dayalı olmayan değişken uzunluklu kod

20 miktarı kestirimcisi kullanılarak kodlandığı varsayımıyla periyodikliğe dayalı kazanç ayarlama kodu miktarı kestirimcisinden (1100) çıktılanan nicemlenmiş normalize edilmiş katsayı dizisine  $X_0(1), \dots, X_0(N)$  karşılık gelen bir tamsayı sinyal kodunun (yanperiyodikliğe dayalı kazanç

25 ayarlama kodu miktarı kestirimcisi (1100) tarafından elde edilen bir tamsayı değer dizisi) kod miktarının tahmin edilen bir değerini (tahmin edilen bit sayısı) elde eder ve tahmin edilen bit sayısını çıktılar. Kod miktarının tahmin edilen değerine "ikinci periyodikliğe dayalı olmayan kod miktarı

30 tahmini değeri ( $c_{L2}$ )" adı verilir, çünkü ikinci periyodikliğe dayalı olmayan değişken uzunluklu kod miktarı kestirimcisinden (1120) çıktılanan tahmin edilen bit sayısı, periyodikliği kullanmayan bir kodlama metodunun kod miktarının tahmini bir değeridir. İkinci periyodikliğe dayalı olmayan değişken

35 uzunluklu kod miktarı kestirimcisinden (1120) çıktılanan

tahmin edilen bit sayısı olan ikinci periyodikliğe dayalı olmayan kod miktarı tahmini değeri ( $C_{L2}$ ) karşılaştırma ve seçim kodlayıcıya (1300) girilir.

5 [Değişken uzunluklu kodlama olarak periyodikliğe dayalı olmayan kodlama metodu kullanıldığı varsayımıyla bir tamsayı sinyal kodunun tahmin edilen bit sayısının hesaplanması için metot]

Aşağıda değişken uzunluklu kodlama olarak bir periyodikliğe dayalı olmayan kodlama metodunun kullanıldığı varsayımıyla bir tamsayı sinyal kodunun bir tahmini bit sayısının hesaplanmasına yönelik örnek niteliğindeki bir metot açıklanacaktır. Burada tarif edilen örnekte, girilen bir nicemlenmiş normalize edilmiş katsayı dizisinin  $X_Q(1), \dots, X_Q(N)$  Rice kodlaması kullanılarak kodlandığı varsayımıyla tahmin edilen kod miktarının tahmin edilen bir değeri verilmektedir. Örneğin, Denklem B10'daki örnek grubu Gr1 girilen bir nicemlenmiş normalize edilmiş katsayı dizisinden  $X_Q(1) X_Q(N)$  oluşan tüm örnek stringi Gr ile değiştirilebilir, D değeri girilen nicemlenmiş normalize edilmiş katsayı dizisine  $X_Q(1), \dots, X_Q(N)$  dahil edilen örneklerin değerlerinin  $X_Q(n)$  (burada  $n = 1, \dots, N$ ) bir üstel dağılım izlediği varsayımıyla tahmin edilen bir tahmini  $\sim D$  değeriyle değiştirilebilir ve tüm örnek stringi (Gr) için tercih edilen bir Rice parametresi (s) kullanılarak elde edilen  $\sim C(s, X_Q(n), Gr)$  değeri kod miktarının tahmin edilen değeri (tamsayı değer dizisinin periyodikliğe dayalı olmayan kodlama metodu kullanılarak kodlandığı varsayımıyla tahmin edilen bir tamsayı sinyal kodunun kod miktarının tahmin edilen bir değeri) olarak elde edilebilir.

30 Örneğin, tahmin edilen  $\sim D$  değeri, üstel dağılım izleyen bir örneğin beklenen bir değerinin, tüm örnek stringi Gr içine dahil edilen  $X_Q(n)$  sayısı (N) ile çarpılmasıyla elde edilen bir değerdir.

<Periyodikliğe Dayalı Olmayan Kazanç Ayarlama Kodu Miktarı  
35 Kestirimcisi 1200 (Şekil 2)>

Periyodikliğe dayalı olmayan kazanç ayarlama kod miktarı kestirimcisi (1200) tarafından gerçekleştirilen bir proses, periyodiklik inceleyici (1004) veya benzeri tarafından, göstergenin (S) önceden belirlenen eşiğe (TH) eşit veya bundan az olduğunu (periyodikliğin düşük olduğunu) belirlemesi durumunda gerçekleştirilir. Periyodikliğe dayalı olmayan kazanç ayarlama kodu miktarı kestirimcisi (1200) ağırlıklandırılmış normalize edilmiş MDCT katsayı stringinin  $X_N(1), \dots, X_N(N)$  girdisini alır ve kazancı (g) bir kazanç döngü prosesi ile ayarlayarak, bir nicemlenmiş normalize edilmiş katsayı dizisini  $X_Q(1), \dots, X_Q(N)$ , nicemlenmiş normalize edilmiş katsayı dizisinin  $X_Q(1), \dots, X_Q(N)$  bir "periyodikliğe dayalı kodlama metodu" kullanılarak kodlandığı varsayımıyla tahmin edilen kod miktarının tahmin edilen değerinin (tahmin edilen bit sayısı), önceden tahsis edilen bit sayısı olan tahsis edilen bitlerin sayısından (B) küçük veya eşit olacağı ve mümkün olduğunca büyük olacağı şekilde elde eder ve çıktılar. Nicemlenmiş normalize edilmiş katsayı dizisi  $X_Q(1), \dots, X_Q(N)$  "bir frekans alan örnek stringi içindeki her bir örneğin kazanç ile bölünmesiyle elde edilen bir tamsayı değer örnekleri stringi olan bir tamsayı değer dizisidir". Periyodikliğe dayalı olmayan kazanç ayarlama kod miktarı kestirimcisi (1200) tahmin edilen bit sayısını çıktılar (yani, tamsayı değer dizisinin periyodikliğe dayalı olmayan kodlama metodu kullanılarak kodlandığı varsayımıyla tahmin edilen tamsayı sinyal kodunun kod miktarının tahmin edilen değeri). Kod miktarının tahmin edilen değerine "birinci periyodikliğe dayalı olmayan kod miktarı tahmini değeri ( $C_{L1}$ )" adı verilir, çünkü periyodikliğe dayalı olmayan kazanç ayarlama kodu miktarı kestirimcisinden (1200) çıktılanan tahmin edilen bit sayısı, periyodikliği kullanmayan bir kodlama metodunun kod miktarının tahmini bir değeridir. Yani, periyodikliğe dayalı olmayan kazanç ayarlama kodu miktarı kestirimcisinin (1200) periyodikliğe dayalı kazanç ayarlama kodu miktarı kestirimcisinden (1100) farkı, periyodikliğe dayalı kazanç

ayarlar kodu miktar kestiricisi (1100) "periyodikliğe dayalı kodlama metodunun kullanıldığı varsayımıyla tahmin edilen bir tahmini bit sayısı" elde ederken, periyodikliğe dayalı olmayan kazanç ayarlar kodu miktar kestiricisinin

5 (1200) "periyodikliğe dayalı olmayan kodlama metodunun kullanıldığı varsayımıyla tahmin edilen bir tahmini bit sayısı" elde etmesidir.

Şekil 4, periyodikliğe dayalı olmayan kazanç ayarlar kodu miktar kestiricisinin (1200) ayrıntılı bir örnek

10 niteliğindeki konfigürasyonunu göstermektedir. Periyodikliğe dayalı olmayan kazanç ayarlar kodu miktar kestiricisi (1200) periyodikliğe dayalı kazanç ayarlar kodu miktar kestiricisi (1100) ile aynı olup, tek fark olarak birinci periyodikliğe dayalı değişken uzunluklu kod miktar

15 kestiricisi (1103) bir birinci periyodikliğe dayalı olmayan değişken uzunluklu kod miktar kestiricisi (1203) ile değiştirilir ve belirleyici (1104) bir belirleyici (1204') ile değiştirilir. Buna göre, periyodikliğe dayalı olmayan kazanç ayarlar kodu miktar kestiricisinin (1200) diğer

20 kısımlarının fonksiyonları, periyodikliğe dayalı kazanç ayarlar kodu miktar kestiricisinin (1100) karşı kısımlarının fonksiyonlarıyla aynı olup, tek fark olarak, birinci periyodikliğe dayalı değişken uzunluklu kod miktar kestiricisinden (1103) çıktılanan bir kod miktar tahmini

25 değeri (bir periyodikliğe dayalı kod miktar tahmini değeri) yerine, birinci periyodikliğe dayalı olmayan değişken uzunluklu kod miktar kestiricisinden (1203) çıktılanan bir kod miktar tahmini değeri (bir periyodikliğe dayalı olmayan kod miktar tahmini değeri) kullanılır. Bu nedenle, prensipte

30 periyodikliğe dayalı kazanç ayarlar kodu miktar kestiricisi (1100) ile aynı prosesleri gerçekleştiren proses parçalarına aynı adlar ve referans numaraları verilmiştir. Aynı adlar ve referans numaraları verilen proses parçalarının fiziksel olarak aynı proses parçaları olabileceğine veya fiziksel

35 olarak farklı proses parçaları olabileceğine dikkat ediniz.

Aşağıdaki tarifname periyodikliğe dayalı kazanç ayarlama kodu miktarı kestirimcisinininkinden (1100) farklı olan prosesler üzerine yoğunlaşacaktır.

5 <Birinci Periyodikliğe Dayalı Olmayan Değişken Uzunluklu Kod Miktarı Kestirimcisi 1203 (Şekil 4)>

Birinci periyodikliğe dayalı olmayan değişken uzunluklu kod miktarı kestirimcisi (1203), nicemlenmiş normalize edilmiş katsayı dizisinin  $X_Q(1), \dots, X_Q(N)$  değişken uzunluklu kodlama olarak bir periyodikliğe dayalı olmayan kodlama metodu  
10 kullanılarak kodlandığı varsayımıyla frekans-alan sekans nicemleyiciden (1102) çıktılanan nicemlenmiş normalize edilmiş katsayı dizisine  $X_Q(1), \dots, X_Q(N)$  karşılık gelen bir tamsayı sinyal kodunun kod miktarının bir tahmini değerini (c) (tahmin edilen bir bit sayısı) elde eder ve tahmin edilen bit sayısını  
15 (c) ve nicemlenmiş normalize edilmiş katsayı dizisini  $X_Q(1), \dots, X_Q(N)$  çıktılar. Tahmin edilen bit sayısı (c) ve birinci periyodikliğe dayalı olmayan değişken uzunluklu kod miktarı kestirimcisinden (1203) çıktılanan nicemlenmiş normalize edilmiş katsayı dizisi  $X_Q(1), \dots, X_Q(N)$  belirleyiciye  
20 (1104) girilir. Periyodikliğe dayalı olmayan değişken uzunluklu kodlama metodunun bir örneği, ikinci periyodikliğe dayalı olmayan değişken uzunluklu kod miktarı kestirimcisi (1120) bölümünde tarif edilen metotla aynıdır.

Birinci periyodikliğe dayalı olmayan değişken uzunluklu kod  
25 miktarı kestirimcisinin (1203) ikinci periyodikliğe dayalı olmayan değişken uzunluklu kod miktarı kestirimcisinden (1120) farkı, birinci periyodikliğe dayalı olmayan değişken uzunluklu kod miktarı kestirimcisinin (1203) frekans alan dizi nicemleyicisinden (1102) çıktılanan nicemlenmiş normalize  
30 edilmiş katsayı dizisinin  $X_Q(1), \dots, X_Q(N)$  kod miktarını tahmin etmesi, ikinci periyodikliğe dayalı olmayan değişken uzunluklu kod miktarı kestirimcisinin (1120) ise periyodikliğe dayalı kazanç ayarlama kodu miktarı kestirimcisinden (1100) çıktılanan nicemlenmiş normalize edilmiş katsayı dizisinin  
35  $X_Q(1), \dots, X_Q(N)$  kod miktarını tahmin etmesi ve birinci

periyodikliğe dayalı olmayan değişken uzunluklu kod miktarı kestirimcisinin (1203) tahmin edilen bit sayısının (c) yanı sıra nicemlenmiş normalize edilmiş katsayı dizisini de  $X_Q(1), \dots, X_Q(N)$  çıktılamaştır.

5 <Belirleyici 1204>

Kazanç güncellemelerinin sayısı önceden belirlenmiş bir güncelleme sayısına eşit olduğunda veya birinci periyodikliğe dayalı olmayan değişken uzunluklu kod miktarı kestirimcisinden (1203) çıktılana tahmin edilen bit sayısı (c) (periyodikliğe dayalı olmayan kod miktarı tahmini değeri) tahsis edilen bitlerin sayısına (B) eşit olduğunda, belirleyici (1204) nicemlenmiş normalize edilmiş katsayı dizisini  $X_Q(1), \dots, X_Q(N)$  ve tahmin edilen bit sayısını (c) çıktılar. Tahmin edilen bit sayısı (c) bir "birinci periyodikliğe dayalı olmayan kod miktarı tahmini değeri (c<sub>L1</sub>)".

Belirleyiciden (1204) çıktılana nicemlenmiş normalize edilmiş katsayı dizisi  $X_Q(1), \dots, X_Q(N)$  ikinci periyodikliğe dayalı değişken uzunluklu kod miktarı kestirimcisi (1220) ve karşılaştırma ve seçim kodlayıcıya (1300) girilir. Belirleyiciden (1204) çıktılana tahmin edilen bit sayısı olan bir birinci periyodikliğe dayalı olmayan kod miktarı tahmini değeri (c<sub>L1</sub>) karşılaştırma ve seçim kodlayıcıya (1300) girilir.

Kazancın güncelleme sayısı önceden belirlenmiş güncelleme sayısından küçük olduğunda ve birinci periyodikliğe dayalı olmayan değişken uzunluklu kod miktarı kestirimcisinden (1203) çıktılana tahmin edilen bit sayısı (c) tahsis edilen bitlerin sayısından (B) büyük olduğunda, belirleyici (1204) kontrol gerçekleştirerek minimum kazanç ayarlayıcısının (1105) önceden tarif edilen prosesi gerçekleştirmesini sağlar; ve kazancın güncelleme sayısı önceden belirlenmiş güncelleme sayısından küçük olduğunda ve tahmin edilen bit sayısı (c) tahsis edilen bitlerin sayısından (B) küçük olduğunda, belirleyici (1204) kontrol gerçekleştirerek maksimum kazanç ayarlayıcısının (1109) önceden tarif edilen prosesi gerçekleştirmesini sağlar. Minimum kazanç ayarlayıcı (1105), birinci dallanma birimi

(1106), birinci kazanç güncelleyici (1107), kazanç arttırıcı (1108), maksimum kazanç ayarlayıcı (1109), ikinci dallanma birimi (1110), ikinci kazanç güncelleyici (1111) ve kazanç düşürücü (1112) tarafından gerçekleştirilen sonraki prosesler

5 periyodikliğe dayalı kazanç ayarlama kodu miktarı kestirimcisi (1100) bölümünde tarif edilmektedir (Şekil 2).

<İkinci Periyodikliğe Dayalı Değişken Uzunluklu Kod Miktarı Kestirimcisi 1220 (Şekil 2)>

İkinci periyodikliğe dayalı değişken uzunluklu kod miktarı

10 kestirimcisi (1220) tarafından gerçekleştirilen bir proses, periyodiklik inceleyici (1004) veya benzeri tarafından, göstergenin (S) önceden belirlenen eşiğe (TH) eşit veya bundan küçük olduğunu (periyodikliğin düşük olduğunu) belirlemesi durumunda gerçekleştirilir. İkinci periyodikliğe dayalı

15 değişken uzunluklu kod miktarı kestirimcisi (1220) periyodikliğe dayalı olmayan kazanç ayarlama kodu miktarı kestirimcisinden (1200) çıktılanan nicemlenmiş normalize edilmiş katsayı dizisinin  $X_0(1), \dots, X_0(N)$  girdilerini ve periyodiklik inceleyiciden (1004) çıktılanan periyodu (T) alır

20 ve nicemlenmiş normalize edilmiş katsayı dizisinin  $X_0(1), \dots, X_0(N)$  değişken uzunluklu kodlama olarak periyodikliğe dayalı kodlama metodu kullanılarak kodlandığı varsayımıyla nicemlenmiş normalize edilmiş katsayı dizisine  $X_0(1), \dots, X_0(N)$  karşılık gelen bir tamsayı sinyal kodunun kod miktarının

25 tahmin edilen bir değerini (tahmin edilen bit sayısı) elde eder ve tahmin edilen bit sayısını çıktılar. Tahmin edilen bit sayısına "ikinci periyodikliğe dayalı kod miktarı tahmini değeri ( $C_{H2}$ )" adı verilir, çünkü ikinci periyodikliğe dayalı değişken uzunluklu kod miktarı kestirimcisinden (1220)

30 çıktılanan tahmin edilen bit sayısı, periyodikliği kullanan bir kodlama metodunun kod miktarının tahmin edilen bir değeridir. İkinci periyodikliğe dayalı değişken uzunluklu kod miktarı kestirimcisinden (1220) çıktılanan tahmin edilen bit sayısı olan ikinci periyodikliğe dayalı kod miktarı tahmini

35 değeri ( $C_{H2}$ ) karşılaştırma ve seçim kodlayıcıya (1300) girilir.

Periyodikliğe dayalı kodlama metodunun bir örneği, birinci periyodikliğe dayalı değişken uzunluklu kod miktarı kestirimcisi (1103) bölümünde tarif edilenle aynıdır.

5 İkinci periyodikliğe dayalı değişken uzunluklu kod miktarı kestirimcisinin (1220) birinci periyodikliğe dayalı değişken uzunluklu kod miktarı kestirimcisinden (1103) farkı, birinci periyodikliğe dayalı değişken uzunluklu kod miktarı kestirimcisinin (1103) frekans alan dizi nicemleyicisinden (1102) çıktılanan nicemlenmiş normalize edilmiş katsayı  
10 dizisinin  $X_Q(1), \dots, X_Q(N)$  kod miktarını tahmin etmesi, ikinci periyodikliğe dayalı değişken uzunluklu kod miktarı kestirimcisinin (1220) ise frekansa dayalı olmayan kazanç ayarlama kodu miktarı kestirimcisinden (1200) çıktılanan nicemlenmiş normalize edilmiş katsayı dizisinin  $X_Q(1), \dots,$   
15  $X_Q(N)$  kod miktarını tahmin etmesi ve birinci periyodikliğe dayalı değişken uzunluklu kod miktarı kestirimcisinin (1103) birinci periyodikliğe dayalı kod miktarı tahmini değerinin ( $C_{H1}$ ) yanı sıra nicemlenmiş normalize edilmiş katsayı dizisini de  $X_Q(1), \dots, X_Q(N)$  çıktılamaıdır.

20 [Periyodikliğe dayalı kazanç ayarlama kodu miktarı kestirimcisi (1100) ve periyodikliğe dayalı olmayan kazanç ayarlama kodu miktarı kestirimcisi (1200) amacı]

periyodikliğe dayalı kazanç ayarlama kodu miktarı kestirimcisi (1100) ve periyodikliğe dayalı olmayan kazanç  
25 ayarlama kodu miktarı kestirimcisinin (1200) amacı, daha az miktarda kod miktarıyla sonuçlanması beklenen bir kodlama metodunun kullanıldığı varsayımıyla, nicemlenmiş normalize edilmiş katsayı dizisine  $X_Q(1), \dots, X_Q(N)$  ve bir kazanç döngü prosesinin gerçekleştirilmesi yoluyla nicemlenmiş normalize  
30 edilmiş katsayının kod miktarının tahmini değerine karar vermektir. Kod miktarının tahmin edilmesinde varsayılan kodlama metoduna bir girdi ses sinyalinin periyodiklik derecesine (periyodiklik derecesinin göstergesi (S)) dayalı olarak karar verilir. Girilen ses sinyalinin periyodikliği  
35 yüksek olduğunda, bir periyodikliğe dayalı kodlama metodunun

daha küçük bir kod miktarıyla sonuçlanması muhtemeldir ve bu nedenle periyodikliğe dayalı kazanç ayarlama kodu miktarı kestirimcisi (1100), periyodikliğe dayalı kodlama metodu kullanıldığı varsayımıyla kazanç döngü prosesini gerçekleştirir. Girilen ses sinyalinin periyodikliği düşük olduğunda, bir periyodikliğe dayalı olmayan kodlama metodunun daha küçük bir kod miktarıyla sonuçlanması muhtemeldir ve bu nedenle periyodikliğe dayalı olmayan kazanç ayarlama kodu miktarı kestirimcisi (1200), periyodikliğe dayalı olmayan kodlama metodu kullanıldığı varsayımıyla kazanç döngü prosesini gerçekleştirir.

[İkinci periyodikliğe dayalı değişken uzunluklu kod miktarı kestirimcisi (1120) ve ikinci periyodikliğe dayalı olmayan değişken uzunluklu kod miktarı kestirimcisinin (1220) amacı]

İkinci periyodikliğe dayalı olmayan değişken uzunluklu kod miktarı kestirimcisi ve ikinci periyodikliğe dayalı değişken uzunluklu kod miktarı kestirimcisinin (1220) amacı daha az bir kod miktarıyla sonuçlanması beklenen bir kodlama metodunun kullanıldığı varsayımıyla elde edilen nicemlenmiş normalize edilmiş katsayı dizisinin  $X_Q(1), \dots, X_Q(N)$  değiştirilmesi (kullanılması) ve böylece diğer kodlama metodunun kullanıldığı varsayımıyla elde edilen tahmini bir kod miktarı değerinin elde edilmesidir. Bir kazanç döngü prosesinin tekrar edilmesinden kaçınılması sonucunda hesaplama miktarı azaltılabilir.

<Karşılaştırma ve Seçim Kodlayıcı 1300>

Kazanç döngü prosesinde varsayılan bir kodlama metodu (yani, daha az bir kod miktarı ile sonuçlanması beklenen bir kodlama metodu) ile üretilen kod miktarının tahmini bir değeri, yani, periyodikliğe dayalı kazanç ayarlama kodu miktarı kestirimcisi (1100) ve periyodikliğe dayalı olmayan kazanç ayarlama kodu miktarı kestirimcisinden (1200) çıktılanan tahmini bir bit sayısı birinci kod miktarı tahmini değeri ( $c_1$ ) olarak adlandırılacaktır. Daha az bir kod miktarı ile sonuçlanması beklenen bir kodlama metodunun kullanıldığı varsayımıyla elde

edilen nicemlenmiş normalize edilmiş katsayı dizisinin  $X_Q(1), \dots, X_Q(N)$  çıkarılmasıyla tahmin edilen bir tahmini bit sayısı, yani, ikinci periyodikliğe dayalı olmayan değişken uzunluklu kod miktarı kestirimcisi (1120) ve ikinci periyodikliğe dayalı değişken uzunluklu kod miktarı kestirimcisinden (1220) çıktılanan tahmini bir bit sayısı ikinci kod miktarı tahmini değeri ( $c_2$ ) olarak adlandırılacaktır. Diğer bir deyişle, periyodiklik derecesinin göstergesi ( $S$ ) önceden belirlenmiş eşik değerinden ( $TH$ ) büyük olduğunda (periyodiklik yüksek olduğunda), birinci kod miktarı tahmini değeri  $c_1 = c_{H1}$  olur ve ikinci kod miktarı tahmini değeri  $c_2 = c_{L2}$  olur. Periyodiklik derecesinin göstergesi ( $S$ ) önceden belirlenmiş eşik değerinden ( $TH$ ) küçük olduğunda (periyodiklik düşük olduğunda), birinci kod miktarı tahmini değeri  $c_1 = c_{L1}$  olur ve ikinci kod miktarı tahmini değeri  $c_2 = c_{L2}$  olur.

Birinci kod miktarı tahmini değeri ( $c_1$ ), ikinci kod miktarı tahmini değeri ( $c_2$ ), nicemlenmiş normalize edilmiş katsayı dizisi  $X_Q(1), \dots, X_Q(N)$ , periyot ( $T$ ) ve periyodiklik derecesi göstergesi ( $S$ ) karşılaştırma ve seçim kodlayıcıya (1300) girilir. Karşılaştırma ve seçim kodlayıcı (1300) girilen birinci kod miktarı tahmini değerini ( $c_1$ ) girilen ikinci kod miktarı tahmini değeri ( $c_2$ ) ile karşılaştırır ve küçük kod miktarı tahmini değeri elde edildiğinde varsayılan kodlama metodunu kullanarak girilen nicemlenmiş normalize edilmiş katsayı dizisini  $X_Q(1), \dots, X_Q(N)$  kodlar ve böylece bir tamsayı sinyal kodu elde eder.

Spesifik olarak, periyodiklik derecesinin göstergesi ( $S$ ) önceden belirlenmiş eşikten ( $TH$ ) büyük olduğunda (periyodiklik yüksek olduğunda), karşılaştırma ve seçim kodlayıcı (1300), periyodikliğe dayalı kazanç ayarlama kodu miktarı kestirimcisinden (1100) çıktılanan birinci periyodikliğe dayalı kod miktarı tahmini değerini ( $c_{H1}$ ) ikinci periyodikliğe dayalı olmayan değişken uzunluklu kod miktarı kestirimcisinden (1120) çıktılanan ikinci periyodikliğe dayalı olmayan kod

miktarı tahmini değeri ( $C_{H2}$ ) ile karşılaştırır ve küçük kod miktarı tahmini değeri elde edildiğinde varsayılan kodlama metodunu kullanarak periyodikliğe dayalı kazanç ayarlama kodu miktarı kestirimcisinden (1100) çıktılanan nicemlenmiş  
5 normalize edilmiş katsayı dizisini  $X_Q(1), \dots, X_Q(N)$  kodlar ve böylece bir tamsayı sinyal kodu elde eder. Ayrıca, karşılaştırma ve seçim kodlayıcı (1300), periyodikliğe dayalı kazanç ayarlama kodu miktarı kestirimcisinden (1100) çıktılanan nicemlenmiş normalize edilmiş katsayı dizisini  
10  $X_Q(1), \dots, X_Q(N)$  iletim kazancı kodlayıcıya (1400) çıktılar.

Periyodiklik derecesinin göstergesi (S) önceden belirlenmiş eşikten (TH) düşük olduğunda (periyodiklik düşük olduğunda), karşılaştırma ve seçim kodlayıcı (1300), periyodikliğe dayalı olmayan kazanç ayarlama kodu miktarı kestirimcisinden (1200)  
15 çıktılanan birinci periyodikliğe dayalı olmayan kod miktarı tahmini değerini ( $C_{L1}$ ) ikinci periyodikliğe dayalı değişken uzunluklu kod miktarı kestirimcisinden (1220) çıktılanan ikinci periyodikliğe dayalı kod miktarı tahmini değeri ( $C_{H2}$ ) ile karşılaştırır ve küçük kod miktarı tahmini değeri elde edildiğinde varsayılan kodlama metodunu kullanarak periyodikliğe dayalı olmayan kazanç ayarlama kodu miktarı kestirimcisinden (1200) çıktılanan nicemlenmiş normalize edilmiş katsayı dizisini  $X_Q(1), \dots, X_Q(N)$  kodlar ve böylece bir tamsayı sinyal kodu elde eder. Ayrıca, karşılaştırma ve seçim  
20 kodlayıcı (1300), periyodikliğe dayalı olmayan kazanç ayarlama kodu miktarı kestirimcisinden (1200) çıktılanan nicemlenmiş normalize edilmiş katsayı dizisini  $X_Q(1), \dots, X_Q(N)$  iletim kazancı kodlayıcıya (1400) çıktılar.

"Küçük kod miktarı tahmini değeri" birinci periyodikliğe  
30 dayalı kod miktarı tahmini değeri ( $C_{H1}$ ) veya ikinci periyodikliğe dayalı kod miktarı tahmini değeri ( $C_{H2}$ ) olduğunda, "küçük kod miktarı tahmini değeri elde edildiğinde varsayılan kodlama metodu" periyodikliğe dayalı kodlama metodu olurken; "küçük kod miktarı tahmini değeri" birinci  
35 periyodikliğe dayalı olmayan kod miktarı tahmini değeri ( $C_{L1}$ )

veya ikinci periyodikliğe dayalı olmayan kod miktarı tahmini değeri ( $C_{L2}$ ) olduğunda, "küçük kod miktarı tahmini değeri elde edildiğinde varsayılan kodlama metodu" periyodikliğe dayalı olmayan kodlama metodudur.

5 Özellikle, birinci periyodikliğe dayalı kod miktarı tahmini değeri ( $C_{H1}$ ) ikinci periyodikliğe dayalı olmayan kod miktarı tahmini değerinden ( $C_{L2}$ ) büyük olduğunda, karşılaştırma ve seçim kodlayıcı (1300) periyodikliğe dayalı olmayan kodlama metodunu kullanarak, periyodikliğe dayalı kazanç ayarlama kodu

10 miktarı kestirimcisi (1100) tarafından elde edilen nicemlenmiş normalize edilmiş katsayı dizisini  $X_Q(1), \dots, X_Q(N)$  kodlar ve böylece bir tamsayı sinyal kodu elde eder. Birinci periyodikliğe dayalı kod miktarı tahmini değeri ( $C_{H1}$ ) ikinci periyodikliğe dayalı olmayan kod miktarı tahmini değerinden

15 ( $C_{L2}$ ) küçük olduğunda, karşılaştırma ve seçim kodlayıcı (1300) periyodikliğe dayalı kodlama metodunu kullanarak, periyodikliğe dayalı kazanç ayarlama kodu miktarı kestirimcisi (1100) tarafından elde edilen nicemlenmiş normalize edilmiş katsayı dizisini  $X_Q(1), \dots, X_Q(N)$  kodlar ve böylece bir tamsayı

20 sinyal kodu elde eder. Birinci periyodikliğe dayalı olmayan kod miktarı tahmini değeri ( $C_{L1}$ ) ikinci periyodikliğe dayalı kod miktarı tahmini değerinden ( $C_{H2}$ ) büyük olduğunda, karşılaştırma ve seçim kodlayıcı (1300) periyodikliğe dayalı kodlama metodunu kullanarak, periyodikliğe dayalı olmayan

25 kazanç ayarlama kodu miktarı kestirimcisi (1200) tarafından elde edilen nicemlenmiş normalize edilmiş katsayı dizisini  $X_Q(1), \dots, X_Q(N)$  kodlar ve böylece bir tamsayı sinyal kodu elde eder. Birinci periyodikliğe dayalı olmayan kod miktarı tahmini değeri ( $C_{L1}$ ) ikinci periyodikliğe dayalı kod miktarı tahmini

30 değerinden ( $C_{H2}$ ) küçük olduğunda, karşılaştırma ve seçim kodlayıcı (1300) periyodikliğe dayalı olmayan kodlama metodunu kullanarak, periyodikliğe dayalı olmayan kazanç ayarlama kodu miktarı kestirimcisi (1200) tarafından elde edilen nicemlenmiş normalize edilmiş katsayı dizisini  $X_Q(1), \dots, X_Q(N)$  kodlar ve

35 böylece bir tamsayı sinyal kodu elde eder.

Dikkat edileceği üzere,  $c_1 = c_2$  olduğunda, prensipte, herhangi bir kodlama metodu kullanılabilir, ancak tercihen, örneğin birinci kod miktarı tahmini değeri ( $c_1$ ) elde edildiğinde varsayılan kodlama metodu kullanılır.

5 Ayrıca, nicemlenmiş normalize edilmiş katsayı dizisinin  $X_Q(1), \dots, X_Q(N)$  kodlanmasıyla elde edilen tamsayı sinyal kodunun bit sayısı tahsis edilen bitlerin sayısını ( $B$ ) geçtiğinde, karşılaştırma ve seçim kodlayıcı (1300), kodlama yoluyla elde edilen tamsayı sinyal kodundan, bit sayısının

10 tahsis edilen bitlerin sayısını geçtiği tamsayı sinyal kodu miktarını çıkarır (uç kesme kodu) ve elde edilen tamsayı sinyal kodunu çıktılar. Nicemlenmiş normalize edilmiş katsayı dizisinin  $X_Q(1), \dots, X_Q(N)$  kodlanmasıyla elde edilen tamsayı sinyal kodunun bit sayısı tahsis edilen bitlerin sayısını ( $B$ )

15 geçmediğinde, karşılaştırma ve seçim kodlayıcı (1300) kodlama yoluyla elde edilen tamsayı sinyal kodunu, uç kesme olmadan çıktılar. Karşılaştırma ve seçim kodlayıcıdan (1300) çıktılanan tamsayı sinyal kodu kod çözücüye iletilir.

[BİRİNCİ MODİFİKASYON]

20 Yukarıda tarif edilen kazanç döngü prosesindeki kazanç güncellemelerinin sayısının üst sınırını belirleyen "önceden belirlenmiş güncelleme sayısı" yeterince büyük olduğunda, birinci kod miktarı tahmini değeri ( $c_1$ ), periyodikliğe dayalı kazanç ayarlama kodu miktarı kestirimcisi (1100) ve

25 periyodikliğe dayalı olmayan kazanç ayarlama kodu miktarı kestirimcisi (1200) tarafından gerçekleştirilen procesten dolayı, tahsis edilen bitlerin sayısını ( $B$ ) geçmez. Diğer taraftan, kazanç döngü prosesi gerçekleştirilerek elde edilen nicemlenmiş normalize edilmiş katsayı dizisinin  $X_Q(1), \dots,$

30  $X_Q(N)$  çıkarılmasıyla tahmin edilen bir kod miktarı olan ikinci kod miktarı tahmini değeri ( $c_2$ ) tahsis edilen bitlerin sayısını ( $B$ ) geçebilir.

Kodlama ile elde edilen tamsayı sinyal kodunun bit sayısı tahsis edilen bitlerin sayısını ( $B$ ) geçtiğinde, karşılaştırma

35 ve seçim kodlayıcıda (1300) yukarıda tarif edilen şekilde kod

başı kesme gerçekleşir. Kodun çıkarılan kısmına karşılık gelen nicemlenmiş normalize edilmiş katsayılar kod çözücünde kod çözülemez ve kodu çözülmüş ses sinyalinin kalitesi buna uygun olarak azalır. Bu nedenle, kodun uç kesilmesinin meydana gelmemesi tercih edilir.

5

Yukarıda tarif edilen gerçeğin ışığında, karşılaştırma ve seçim kodlayıcı (1300) ikinci kod miktarı tahmini değerini ( $c_2$ ) birinci kod miktarı tahmini değeriyle ( $c_1$ ), yalnızca ikinci kod miktarı tahmini değeri ( $c_2$ ) tahsis edilen bitlerin sayısını ( $B$ ) aşmadığında karşılaştırır. Bu durumda, karşılaştırma ve seçim kodlayıcı (1300) aşağıdaki prosesi gerçekleştirir.

10

İkinci kod miktarı tahmini değeri ( $c_2$ ) tahsis edilen bitlerin sayısına ( $B$ ) eşit veya bundan küçük olduğunda ve birinci kod miktarı tahmini değerinden ( $c_1$ ) küçük olduğunda, karşılaştırma ve seçim kodlayıcı (1300), ikinci kod miktarı tahmini değeri ( $c_2$ ) elde edildiğinde varsayılan kodlama metodunu kullanarak girilen nicemlenmiş normalize edilmiş katsayı dizisini  $X_Q(1), \dots, X_Q(N)$  kodlar ve böylece bir tamsayı sinyal kodunu elde eder ve çıktılar. Aksi durumda, karşılaştırma ve seçim kodlayıcı (1300), birinci kod miktarı tahmini değeri ( $c_1$ ) elde edildiğinde varsayılan kodlama metodunu kullanarak girilen nicemlenmiş normalize edilmiş katsayı dizisini  $X_Q(1), \dots, X_Q(N)$  kodlar ve böylece bir tamsayı sinyal kodunu elde eder ve çıktılar. Spesifik olarak, yüksek periyodiklik durumundaki bir proses ve düşük periyodiklik durumundaki bir proses aşağıda tarif edilen şekilde gerçekleştirilir.

15

20

25

[Periyodiklik derecesinin göstergesinin ( $S$ ) önceden belirlenmiş eşikten ( $TH$ ) yüksek olduğu (periyodiklik yüksek) belirlendiğinde]

30

İkinci periyodikliğe dayalı olmayan değişken uzunluklu kod miktarı kestirimcisinden (1120) çıktılanan ikinci periyodikliğe dayalı olmayan kod miktarı tahmini değeri ( $c_{L2}$ ) tahsis edilen bitlerin sayısından ( $B$ ) küçük veya eşit ve birinci periyodikliğe dayalı kod miktarı tahmini değerinden ( $c_{H1}$ ) küçük olduğunda, karşılaştırma ve seçim kodlayıcı (1300),

35

periyodikliğe dayalı kazanç ayarlama kestirimcisi (1100) tarafından 5 çıktılanan nicemlenmiş normalize edilmiş katsayı dizisini  $X_Q(1), \dots, X_Q(N)$ , periyodikliğe dayalı olmayan değişken uzunluklu kodlama metodunu kullanarak kodlar ve böylece bir tamsayı sinyal kodu elde eder. Aksi durumda, karşılaştırma ve seçim kodlayıcı (1300), periyodikliğe dayalı kazanç ayarlama kestirimcisi (1100) tarafından 10 çıktılanan nicemlenmiş normalize edilmiş katsayı dizisini  $X_Q(1), \dots, X_Q(N)$ , periyodikliğe dayalı değişken uzunluklu kodlama metodunu kullanarak kodlar ve böylece bir tamsayı sinyal kodu elde eder.

[Periyodiklik derecesinin göstergesinin (S) önceden belirlenmiş eşikten (TH) düşük veya eşit olduğu (periyodiklik düşük) belirlendiğinde]

15 İkinci periyodikliğe olmayan değişken uzunluklu kod miktarı kestirimcisinden (1220) çıktılanan ikinci periyodikliğe dayalı olmayan kod miktarı tahmini değeri ( $C_{H2}$ ) tahsis edilen bitlerin sayısından (B) küçük veya eşit ve birinci periyodikliğe dayalı olmayan kod miktarı tahmini değerinden ( $C_{L1}$ ) küçük olduğunda, karşılaştırma ve seçim kodlayıcı (1300), periyodikliğe dayalı 20 olmayan kazanç ayarlama kod miktarı kestirimcisi (1200) tarafından çıktılanan nicemlenmiş normalize edilmiş katsayı dizisini  $X_Q(1), \dots, X_Q(N)$ , periyodikliğe dayalı değişken uzunluklu kodlama metodunu kullanarak kodlar ve böylece bir tamsayı sinyal kodu elde eder. Aksi durumda, karşılaştırma ve seçim kodlayıcı (1300), periyodikliğe dayalı olmayan kazanç ayarlama kod miktarı kestirimcisi (1200) tarafından 25 çıktılanan nicemlenmiş normalize edilmiş katsayı dizisini  $X_Q(1), \dots, X_Q(N)$ , periyodikliğe dayalı olmayan değişken uzunluklu kodlama metodunu kullanarak kodlar ve böylece bir tamsayı sinyal kodu elde eder.

[İKİNCİ MODİFİKASYON]

Periyodikliğe dayalı kodlama metodu kodlama için periyodu (T) gerektirir. Bunun anlamı, kod çözücünde aynı zamanda periyodun 35 da (T) gerekli olduğudur ve bu nedenle kod çözücüye periyoda

(T) karşılık gelen bir kod iletilir. Diğer bir deyişle, periyodikliğe dayalı kodlama metodunda, kod çözücüye iletilen ve periyoda (T) karşılık gelen kod, kodlama yoluyla elde edilen tamsayı sinyal kodunun kod miktarına eklenir.

5 Bu durum dikkate alınarak, karşılaştırma ve seçim kodlayıcı (1300), periyodikliğe dayalı kodlama metodunun kullanıldığı varsayımıyla elde edilen kod miktarı tahmini değeri artı periyoda (T) karşılık gelen kodun kod miktarını ( $c(T)$ ), periyodikliğe dayalı olmayan kodlama metodunun kullanıldığı  
10 varsayımıyla elde edilen kod miktarı tahmini değeri ile karşılaştırır.

Özellikle, periyodiklik derecesinin göstergesi (S) önceden belirlenen eşik değerinden ( $T_H$ ) büyük olduğunda (periyodiklik yüksek olduğunda),  $c_1 + c(T)$  değeri  $c_2$  ile karşılaştırılabilir;  
15 ve periyodiklik derecesinin göstergesi (S) önceden belirlenen eşik değerinden ( $T_H$ ) küçük veya eşit olduğunda (periyodiklik düşük olduğunda),  $c_1$  değeri  $c_2 + c(T)$  değeri ile karşılaştırılabilir. Diğer bir deyişle, yukarıda tarif edilen "birinci periyodikliğe dayalı kod miktarı tahmini değerinin  
20 ( $C_{H1} = c_1$ ) ikinci periyodikliğe dayalı olmayan kod miktarı tahmini değerinden ( $C_{L2} = c_2$ ) büyük olduğu proses, "birinci periyodikliğe dayalı kod miktarı tahmini değeri ( $c_1$ ) artı kod miktarının ( $c(T)$ ) ( $c_1 + c(T)$ ) ikinci periyodikliğe dayalı olmayan kod miktarı tahmini değerinden ( $c_2$ ) büyük olduğu  
25 durumda" gerçekleştirilebilir; ve yukarıda tarif edilen "birinci periyodikliğe dayalı kod miktarı tahmini değerinin ( $c_1$ ) ikinci periyodikliğe dayalı olmayan kod miktarı tahmini değerinden ( $c_2$ ) küçük olduğu" proses, "birinci periyodikliğe dayalı kod miktarı tahmini değeri ( $c_1$ ) artı kod miktarının  
30 ( $c(T)$ ) ( $c_1 + c(T)$ ) ikinci periyodikliğe dayalı olmayan kod miktarı tahmini değerinden ( $c_2$ ) küçük olduğu durumda" gerçekleştirilebilir; ve yukarıda tarif edilen " $c_1 = c_2$  olduğundaki" proses " $c_1 + c(T) = c_2$ " olduğunda gerçekleştirilebilir. Benzer şekilde, yukarıda tarif edilen  
35 "birinci periyodikliğe dayalı olmayan kod miktarı tahmini

değeri ( $c_{L1} = c_1$ ) ikinci periyodikliğe dayalı kod miktarı tahmini değerinden ( $c_{H2} = c_2$ ) büyük olduğu" durumdaki proses, "birinci periyodikliğe dayalı olmayan kod miktarı tahmini değeri ( $c_1$ ) ikinci periyodikliğe dayalı kod miktarı tahmini değeri ( $c_2$ ) artı kod miktarından ( $c(T)$ ) ( $c_2 + c(T)$ ) büyük olduğu durumda" gerçekleştirilebilir; ve yukarıda tarif edilen "birinci periyodikliğe dayalı olmayan kod miktarı tahmini değerinin ( $c_1$ ) ikinci periyodikliğe dayalı kod miktarı tahmini değerinden ( $c_2$ ) küçük olduğu" proses, "birinci periyodikliğe dayalı olmayan kod miktarı tahmini değeri ( $c_1$ ) ikinci periyodikliğe dayalı kod miktarı tahmini değeri ( $c_1$ ) artı kod miktarından ( $c(T)$ ) ( $c_2 + c(T)$ ) küçük olduğu durumda" gerçekleştirilebilir; ve yukarıda tarif edilen " $c_1 = c_2$  olduğundaki" proses " $c_1 = c_2 + c(T)$ " olduğunda gerçekleştirilebilir. Alternatif olarak, bu şekilde periyoda (T) karşılık gelen kodun kod miktarını ( $c(T)$ ) dikkate alan karşılaştırmalardan herhangi birisi birinci modifikasyon üzerine olan bölümde tarif edilen modda kullanılabilir.

[Karşılaştırma ve Seçim Kodlayıcı Amacı 1300]

Periyodikliğe dayalı kazanç ayarlama kodu miktarı kestirimcisi (1100) ve periyodikliğe dayalı olmayan kazanç ayarlama kodu miktarı kestirimcisi (1200), tahmin edilen bit sayısının ( $c$ ) tahsis edilen bitlerin sayısından ( $B$ ) küçük veya eşit olacağı ve mümkün olduğunca büyük olacağı şekilde yapılandırıldığında, karşılaştırma ve seçim kodlayıcı (1300) tahmin edilen bit sayısı olan birinci kod miktarı tahmini değeri ( $c_1$ ) veya ikinci kod miktarı tahmini değeri ( $c_2$ ) arasından daha küçük tahmini bit sayısını temsil edeni seçer. Bunun nedeni aşağıda tarif edilecektir.

Periyodikliğe dayalı kazanç ayarlama kodu miktarı kestirimcisi (1100) ve periyodikliğe dayalı olmayan kazanç ayarlama kodu miktarı kestirimcisinin (1200) amacı, nicemlenmiş normalize edilmiş katsayı dizisini  $X_0(1), \dots, X_0(N)$  küçük nicemleme bozulmasıyla birlikte elde etmektir. Kazanç ( $g$ ) değeri küçüldükçe, bir nicemlenmiş normalize

edilmiş katsayı dizisi  $X_Q(1), \dots, X_Q(N)$  için kod miktarının tahmin edilen değeri büyür, ancak aynı zamanda nicemlenmiş normalize edilmiş katsayı dizisi  $X_Q(1), \dots, X_Q(N)$  ağırlıklandırılmış normalize edilmiş MDCT katsayı stringinden  
5  $X_N(1), \dots, X_N(N)$  elde edildiğinde meydana gelen nicemleme bozulması küçülür. Bu nedenle, periyodikliğe dayalı kazanç ayarlama kodu miktarı kestirimcisi (1100) ve periyodikliğe dayalı olmayan kazanç ayarlama kodu miktarı kestirimcisi (1200), nicemlenmiş normalize edilmiş katsayı dizisini  
10  $X_Q(1), \dots, X_Q(N)$ , tahmin edilen bitlerin sayısının, tahsis edilen bitlerin sayısından (B) küçük veya eşit olacağı ve mümkün olduğunca büyük olacağı şekilde elde eder.

İkinci periyodikliğe dayalı olmayan değişken uzunluklu kod miktarı kestirimcisinden (1120) çıktılanan kod miktarı tahmini  
15 değeri, periyodikliğe dayalı kazanç ayarlama kodu miktarı kestirimcisinden (1100) çıktılanan nicemlenmiş normalize edilmiş katsayı dizisi  $X_Q(1), \dots, X_Q(N)$  için kod miktarının tahmini bir değeridir. Yani, periyodikliğe dayalı kazanç ayarlama kodu miktarı kestirimcisinden (1100) çıktılanan  
20 birinci periyodikliğe dayalı kod miktarı tahmini değeri ( $C_{H1}$ ) ve ikinci periyodikliğe dayalı olmayan değişken uzunluklu kod miktarı kestirimcisinden (1120) çıktılanan ikinci periyodikliğe dayalı olmayan kod miktarı tahmini değeri ( $C_{L2}$ ), aynı nicemlenmiş normalize edilmiş katsayı dizisi  $X_Q(1), \dots,$   
25  $X_Q(N)$  için kod miktarının tahmin edilen değerleridir. Aynı nicemleme bozulması düzeyiyle daha küçük bir kod miktarı daha çok tercih edileceğinden dolayı, karşılaştırma ve seçim kodlayıcı (1300) daha küçük bir tahmini bit sayısını temsil eden tahmini değeri seçer.

30 Benzer şekilde, periyodikliğe dayalı olmayan kazanç ayarlama kodu miktarı kestirimcisinden (1200) çıktılanan birinci periyodikliğe dayalı olmayan kod miktarı tahmini değeri ( $C_{L1}$ ) ve ikinci periyodikliğe dayalı değişken uzunluklu kod miktarı kestirimcisinden (1220) çıktılanan ikinci periyodikliğe dayalı  
35 kod miktarı tahmini değeri ( $C_{H2}$ ) aynı nicemlenmiş normalize

edilmiş katsayı dizisi  $X_Q(1), \dots, X_Q(N)$  için kod miktarının tahmin edilen değerleri olduğundan dolayı, karşılaştırma ve seçim kodlayıcı (1300) daha küçük bir tahmini bit sayısını temsil eden tahmini değeri seçer.

5 <İletim Kazancı Kodlayıcı 1400>

İletim kazancı kodlayıcı (1400) karşılaştırma ve seçim kodlayıcıdan (1300) çıktılanan bir nicemlenmiş normalize edilmiş katsayı dizisinden  $X_Q(1), \dots, X_Q(N)$  ve ağırlıklandırılmış zarf normalleştiriciden (1003) çıktılanmış bir ağırlıklandırılmış normalize edilmiş MDCT katsayı stringinden  $X_N(1), \dots, X_N(N)$  bir iletim kazancını ( $\hat{g}$ ) hesaplar ve hesaplanan iletim kazancına ( $\hat{g}$ ) karşılık gelen bir kazanç kodunu çıktılar. Örneğin, iletim kazancı kodlayıcı (1400) aşağıdaki denklemle elde edilen bir iletim kazancını ( $\hat{g}$ ):

15 (Denklem 8)

$$\hat{g} = \sqrt{\frac{\sum_{n=1}^N X_N(n)X_Q(n)}{\sum_{n=1}^N |X_Q(n)|^2}}$$

önceden belirlenmiş bir bit sayısı kullanılarak kodlar ve böylece bir kazanç kodunu elde eder ve çıktılar. Özetle, iletim kazancı kodlayıcı (1400) iletim kazancının ( $\hat{g}$ ) bir nicemlenmiş değerine ( $\hat{g}$ ) karşılık gelen bir kodu elde eder ve çıktılar. İletim kazancı ( $\hat{g}$ ), periyodikliğe dayalı kazanç ayarlama kodlayıcısı veya periyodikliğe dayalı olmayan kazanç ayarlama kodlayıcısı tarafından kazanç döngü prosesinin sonucu olarak karar verilen kazancın yaklaşık bir değeridir (tahmini değer).

25

[İKİNCİ YAPILANMA]

Birinci yapılanmada, birinci periyodikliğe dayalı değişken uzunluklu kod miktarı kestirimcisi (1103) ve ikinci

periyodikliğe dayalı değişken uzunluklu kod miktarı kestirimcisi (1220), birinci periyodikliğe dayalı olmayan değişken uzunluklu kod miktarı kestirimcisi (1203) ve ikinci periyodikliğe dayalı olmayan değişken uzunluklu kod miktarı kestirimcisi (1120) kod miktarı tahmini değerlerini çıktılar ve karşılaştırma ve seçim kodlayıcı (1300) girilen kod miktarı tahmini değerleri arasında karşılaştırma yaparak kodlama metodunu seçer ve seçilen kodlama metodunu kullanarak nicemlenmiş normalize edilmiş katsayı dizisini  $X_Q(1), \dots, X_Q(N)$  kodlar ve böylece tamsayı sinyal kodunu elde eder ve çıktılar. Bununla birlikte, "kod miktarı tahmini değerleri" yerine "fiili kodlama ile elde edilen kod miktarları" arasında da bir karşılaştırma yapılabilir. İçerisinde "fiili kodlama ile elde edilen kod miktarları" arasında bir karşılaştırmanın yapıldığı bir yapılanma aşağıda tarif edilecektir.

Şekil 5, bu yapılanmaya göre bir kodlayıcının (200) örnek niteliğindeki bir konfigürasyonunu göstermektedir. Kodlayıcı (200), kodlayıcının (100) periyodikliğe dayalı kazanç ayarlama kodu miktarı kestirimcisi (1100), periyodikliğe dayalı olmayan kazanç ayarlama kodu miktarı kestirimcisi (1200), ikinci periyodikliğe dayalı olmayan değişken uzunluklu kod miktarı kestirimcisi (1120), ikinci periyodikliğe dayalı değişken uzunluklu kod miktarı kestirimcisi (1220) ve karşılaştırma ve seçim kodlayıcısı (1300) yerine sırasıyla bir periyodikliğe dayalı kazanç ayarlama kodlayıcısı (2100), biri periyodikliğe dayalı olmayan kazanç ayarlama kodlayıcısı (2200), bir ikinci periyodikliğe dayalı olmayan değişken uzunluklu kodlayıcı (2120), bir ikinci periyodikliğe dayalı değişken uzunluklu kodlayıcı (2220) ve bir karşılaştırma seçici (2300) içerir. Kodlayıcının (200) diğer işleme parçaları kodlayıcıninkilerle (100) aynı olup, tek fark olarak bir periyodiklik inceleyicinin (1004) karşılaştırma seçiciye (2300) (karşılaştırma ve seçim kodlayıcının (1300) yerini alan) bir periyot (T) göndermesi gerekmez ve bir iletim kazancı kodlayıcı (1400) karşılaştırma seçiciden (2300) çıktılanan bir

nicemlenmiş normalize edilmiş katsayı dizisini  $X_Q(1), \dots, X_Q(N)$  kullanır. Aşağıdaki tarifname kodlayıcınıninkiden (100) farklı prosesler üzerine yoğunlaşacaktır.

<Periyodikliğe Dayalı Kazanç Ayarlama Kodlayıcısı 2100>

- 5 Bir periyodiklik inceleyici (1004) veya benzeri tarafından, bir göstergenin (S) önceden belirlenmiş bir eşik değerinden (TH) büyük olduğu (periyodikliğin yüksek olduğu) belirlendiğinde periyodikliğe dayalı kazanç ayarlama kodlayıcısı (2100) tarafından gerçekleştirilen bir proses.
- 10 Periyodikliğe dayalı kazanç ayarlama kodlayıcısı (2100), nicemlenmiş normalize edilmiş katsayı dizisinin  $X_Q(1), \dots, X_Q(N)$  girdilerini periyodiklik inceleyiciden (1004) çıktılanan periyodu (T) alır ve bir kazanç döngü prosesi gerçekleştirerek, bir periyodikliğe dayalı kodlama metodu
- 15 kullanılarak nicemlenmiş normalize edilmiş katsayı dizisinin  $X_Q(1), \dots, X_Q(N)$  kodlanmasıyla elde edilen bir tamsayı sinyal kodunun bit sayısının (kod miktarı), önceden tahsis edilen bit sayısı olan tahsis edilen bitlerin sayısından (B) küçük olacağı ve mümkün olduğunca büyük olacağı bir şekilde bir
- 20 nicemlenmiş normalize edilmiş katsayı dizisini  $X_Q(1), \dots, X_Q(N)$  (yani, tamsayı değerlerin bir dizisi) elde edip çıktılıyarak kazancı (g) ayarlar. Ayrıca, periyodikliğe dayalı kazanç ayarlama kodlayıcısı (2100) tamsayı sinyal kodunu çıktılar. Bu koda "birinci periyodikliğe dayalı tamsayı sinyal kodu" adı
- 25 verilir, çünkü periyodikliğe dayalı kazanç ayarlama kodlayıcısından (2100) çıktılanan tamsayı sinyal kodu bir periyodikliğe dayalı kodlama metodu kullanılarak kodlama yoluyla elde edilen bir koddur.

- Şekil 6 periyodikliğe dayalı kazanç ayarlama kodlayıcısının
- 30 (2100) ayrıntılı bir konfigürasyonunu gösterir. Periyodikliğe dayalı kazanç ayarlama kodlayıcısı (2100) periyodikliğe dayalı kazanç ayarlama kodu miktarı kestirimcisi (1100) ile aynı olup, tek fark olarak birinci periyodikliğe dayalı değişken uzunluklu kod miktarı kestirimcisi (1103) bir birinci
- 35 periyodikliğe dayalı değişken uzunluklu kodlayıcı (2103) ile

değiştirilir ve belirleyici (1104) bir belirleyici (1104') ile değiştirilir. Buna göre, diğer parçalar periyodikliğe dayalı kazanç ayarlama kodu miktarı kestirimcisinininkilerle (1100) aynı fonksiyonlara sahip olup, tek fark olarak birinci  
5 periyodikliğe dayalı değişken kod miktarı kestirimcisinden çıktılanan bir kod miktarı tahmini değerinin (bir periyodikliğe dayalı kod miktarı tahmini değeri) yerine birinci periyodikliğe dayalı değişken uzunluklu kodlayıcıdan (2103) çıktılanan bir tamsayı sinyal kodunun kod miktarı  
10 kullanılır. Bu nedenle, prensipte periyodikliğe dayalı kazanç ayarlama kodu miktarı kestirimcisi (1100) ile aynı prosesleri gerçekleştiren proses parçalarına aynı adlar ve referans numaraları verilmiştir. Aşağıdaki tarifname periyodikliğe dayalı kazanç ayarlama kodu miktarı kestirimcisinininkinden  
15 (1100) farklı olan prosesler üzerine yoğunlaşacaktır.

<Birinci Periyodikliğe Dayalı Değişken Uzunluklu Kodlayıcı 2103 (Şekil 6)>

birinci periyodikliğe dayalı değişken uzunluklu kodlayıcı (2103) bir değişken uzunluklu periyodikliğe dayalı kodlama  
20 metodu kullanarak bir frekans alan dizi nicemleyicisinden (1102) çıktılanan nicemlenmiş normalize edilmiş katsayı dizisini  $X_Q(1), \dots, X_Q(N)$  kodlar ve nicemlenmiş normalize edilmiş katsayı dizisine  $X_Q(1), \dots, X_Q(N)$  karşılık gelen bir tamsayı sinyal kodunu elde eder ve tamsayı sinyal kodunu ve  
25 nicemlenmiş normalize edilmiş katsayı dizisini  $X_Q(1), \dots, X_Q(N)$  çıktılar.

Tamsayı sinyal kodu ve birinci periyodikliğe dayalı değişken uzunluklu kodlayıcıdan (2103) çıktılanan nicemlenmiş normalize edilmiş katsayı dizisi  $X_Q(1), \dots, X_Q(N)$  belirleyici (1104')  
30 içine girilir. Periyodikliğe dayalı kodlama metodunun bir örneği, birinci periyodikliğe dayalı değişken uzunluklu kod miktarı kestirimcisi (1103) bölümünde tarif edildiği gibidir.

<Belirleyici 1104'>

Kazanç güncellemelerinin sayısı önceden belirlenmiş bir  
35 güncelleme sayısı ile eşit olduğunda veya birinci periyodikliğe

dayalı olmayan deęişken uzunluklu kodlayıcıdan (2103) 5  
çıkıtılan tamsayı sinyal kodunun bitlerinin sayısı (c')  
tahsis edilen bitlerin sayısına (B) eşit olduğunda,  
belirleyici (1104') nicemlenmiş normalize edilmiş katsayı  
dizisini  $X_Q(1), \dots, X_Q(N)$  ve birinci periyodikliğe dayalı  
deęişken uzunluklu kodlayıcıdan (2103) girilen tamsayı sinyal  
kodunu çıktılar. Belirleyiciden (1104') çıkıtılan tamsayı  
sinyal kodu bir "birinci periyodikliğe dayalı tamsayı sinyal  
kodudur".

10 Belirleyiciden (1104') çıkıtılan nicemlenmiş normalize  
edilmiş katsayı dizisi  $X_Q(1), \dots, X_Q(N)$  ikinci periyodikliğe  
dayalı olmayan deęişken uzunluklu kodlayıcı (2120) ve  
karşılaştırma seçici (2300) içine girilir. Ayrıca,  
belirleyiciden (1104') çıkıtılan tamsayı sinyal kodu olan  
15 birinci periyodikliğe dayalı tamsayı sinyal kodu karşılaştırma  
seçiciye (2300) girilir.

Kazancın güncelleme sayısı önceden belirlenmiş bir güncelleme  
sayısından küçük olduğunda ve birinci periyodikliğe dayalı  
deęişken uzunluklu kodlayıcıdan (2103) çıkıtılan tamsayı  
20 sinyal kodunun bit sayısı (c') tahsis edilen bitlerin  
sayısından (B) büyük olduğunda, belirleyici (1104') kontrol  
gerçekleştirerek bir minimum kazanç ayarlayıcısının (1105)  
önceden tarif edilen prosesi gerçekleştirmesini sağlar; ve  
kazancın güncelleme sayısı önceden belirlenmiş güncelleme  
25 sayısından küçük olduğunda ve bit sayısı (c') tahsis edilen  
bitlerin sayısından (B) küçük olduğunda, belirleyici (1104')  
kontrol gerçekleştirerek bir maksimum kazanç ayarlayıcısının  
(1109) önceden tarif edilen prosesi gerçekleştirmesini sağlar.  
Bir minimum kazanç ayarlayıcı (1105), bir birinci dallanma  
30 birimi (1106), bir birinci kazanç güncelleyici (1107), bir  
kazanç arttırıcı (1108), bir maksimum kazanç ayarlayıcı  
(1109), bir ikinci dallanma birimi (1110), bir ikinci kazanç  
güncelleyici (1111) ve bir kazanç düşürücü (1112) tarafından  
gerçekleştirilen sonraki prosesler periyodikliğe dayalı kazanç  
35 ayarlama kodu miktarı kestirimcisi (1100) bölümünde tarif

edilmektedir (Şekil 2).

<İkinci Periyodikliğe Dayalı Olmayan Değişken Uzunluklu Kodlayıcı 2120 (Şekil 5)>

5 Bir periyodiklik inceleyici (1004) veya benzeri tarafından, periyodiklik derecesinin göstergesinin (S) önceden belirlenmiş eşik değerinden (TH) büyük olduğu (periyodikliğin yüksek olduğu) belirlendiğinde ikinci periyodikliğe dayalı olmayan değişken uzunluklu kodlayıcı (2120) tarafından gerçekleştirilen bir procestir. İkinci periyodikliğe dayalı  
10 olmayan değişken uzunluklu kodlayıcı (2120), bir periyodikliğe dayalı olmayan değişken uzunluklu kodlama metodu kullanarak, periyodikliğe dayalı kazanç ayarlama kodlayıcısından (2100) çıktılanan nicemlenmiş normalize edilmiş katsayı dizisini  $X_Q(1), \dots, X_Q(N)$  (yani, periyodikliğe dayalı kazanç ayarlama kodlayıcısı (2100) tarafından elde edilen bir tamsayı değer dizisi) kodlar ve böylece nicemlenmiş normalize edilmiş katsayı dizisine  $X_Q(1), \dots, X_Q(N)$  karşılık gelen bir tamsayı sinyal kodunu ve tamsayı sinyal kodunun kod miktarını (bit sayısı) elde eder ve tamsayı sinyal kodunu çıktılar.  
20 Periyodikliğe dayalı olmayan değişken uzunluklu kodlamanın bir örneği, ikinci periyodikliğe dayalı olmayan değişken uzunluklu kod miktarı kestirimcisi (1120) bölümünde tarif edildiği gibidir. Bu koda "ikinci periyodikliğe dayalı olmayan tamsayı sinyal kodu" adı verilir, çünkü ikinci periyodikliğe dayalı  
25 olmayan değişken uzunluklu kodlayıcıdan (2120) çıktılanan tamsayı sinyal kodu bir periyodikliğe dayalı olmayan kodlama metodu kullanılarak yapılan kodlama ile elde edilen bir koddur. İkinci periyodikliğe dayalı olmayan değişken uzunluklu kodlayıcıdan (2120) çıktılanan tamsayı sinyal kodu olan ikinci  
30 periyodikliğe dayalı olmayan tamsayı sinyal kodu karşılaştırma seçiciye (2300) girilir.

<Periyodikliğe Dayalı Olmayan Kazanç Ayarlama Kodlayıcısı 2200 (Şekil 5)>

35 Periyodikliğe dayalı olmayan kazanç ayarlama kodlayıcısı (2200) tarafından gerçekleştirilen bir proses, periyodiklik

inceleyici (1004) veya benzeri tarafından, göstergenin (S) önceden belirlenen eşiğe (TH) eşit veya bundan küçük olduğunu (periyodikliğin düşük olduğunu) belirlemesi durumunda gerçekleştirilir. Periyodikliğe dayalı olmayan kazanç ayarlama kodlayıcısı (2200) ağırlıklandırılmış normalize edilmiş MDCT katsayı stringinin  $X_N(1), \dots, X_N(N)$  girdisini alır ve kazancı (g) bir kazanç döngü prosesiyle ayarlayarak, periyodikliğe dayalı olmayan kodlama metodu kullanılarak nicemlenmiş normalize edilmiş katsayı dizisinin  $X_Q(1), \dots, X_Q(N)$  kodlanmasıyla elde edilen bir tamsayı sinyal kodunun kod miktarının (bit sayısı), önceden tahsis edilen bit sayısı olan tahsis edilen bitlerin sayısından (B) küçük veya eşit olacağı ve mümkün olduğunca büyük olacağı şekilde bir nicemlenmiş normalize edilmiş katsayı dizisini  $X_Q(1), \dots, X_Q(N)$  elde eder ve çıktılar. Periyodikliğe dayalı olmayan kazanç ayarlama kodlayıcısı (2200) tamsayı sinyal kodunu çıktılar. Bu koda "birinci periyodikliğe dayalı olmayan tamsayı sinyal kodu" adı verilir, çünkü periyodikliğe dayalı olmayan kazanç ayarlama kodlayıcısından (2200) çıktılanan tamsayı sinyal kodu bir periyodikliğe dayalı olmayan kodlama metodu kullanılarak elde edilen bir koddur. Yani, periyodikliğe dayalı olmayan kazanç ayarlama kodlayıcısının (2200) periyodikliğe dayalı kazanç ayarlama kodlayıcısından (2100) farkı, periyodikliğe dayalı kazanç ayarlama kodlayıcısı (2100) "bir periyodikliğe dayalı kodlama metodu kullanarak kodlama yoluyla elde edilen bir tamsayı sinyal kodunu" elde ederken, periyodikliğe dayalı olmayan kazanç ayarlama kodlayıcısının (2200) "bir periyodikliğe dayalı olmayan kodlama metodu kullanarak kodlama yoluyla elde edilen bir tamsayı sinyal kodu" elde etmesidir.

Şekil 7, periyodikliğe dayalı olmayan kazanç ayarlama kodlayıcısının (2200) ayrıntılı bir örnek niteliğindeki konfigürasyonunu göstermektedir. Periyodikliğe dayalı olmayan kazanç ayarlama kodlayıcısı (2200) periyodikliğe dayalı kazanç ayarlama kodu miktarı kestirimcisi (1100) ile aynı olup, tek fark olarak birinci periyodikliğe dayalı değişken uzunluklu

5 kod miktarı kestirimcisi (1103) bir birinci periyodikliğe dayalı olmayan değişken uzunluklu kodlayıcı (2203) ile değiştirilir ve belirleyici (1104) bir belirleyici (1204') ile değiştirilir. Buna göre, diğer parçalar periyodikliğe dayalı kazanç ayarlama kodu miktarı kestirimcisinininkiyle (1100) aynı fonksiyonlara sahip olup, tek fark olarak, birinci periyodikliğe dayalı değişken uzunluklu kod miktarı kestirimcisinden (1103) çıktılanan bir kod miktarı tahmini değerinin (periyodikliğe dayalı kod miktarı tahmini değeri) yerine birinci periyodikliğe dayalı olmayan değişken uzunluklu kodlayıcıdan (2203) çıktılanan bir tamsayı sinyal kodunun kod miktarı (periyodikliğe dayalı olmayan kod miktarı) kullanılır. Bu nedenle, prensipte periyodikliğe dayalı kazanç ayarlama kodu miktarı kestirimcisi (1100) ile aynı prosesleri gerçekleştirilen proses parçalarına aynı adlar ve referans numaraları verilmiştir. Şekil 6 ve 7'de aynı adlar ve referans numaraları verilen proses parçaları fiziksel olarak aynı proses parçaları olabilir veya fiziksel olarak farklı proses parçaları olabilir. Aşağıdaki tarifname periyodikliğe dayalı kazanç ayarlama kodu miktarı kestirimcisinininkinden (1100) farklı olan prosesler üzerine yoğunlaşacaktır.

<Birinci Periyodikliğe Dayalı Olmayan Değişken Uzunluklu Kodlayıcı 2203 (Şekil 7)>

25 Birinci periyodikliğe dayalı olmayan değişken uzunluklu kodlayıcı (2203), periyodikliğe dayalı olmayan değişken uzunluklu kodlama metodunu kullanarak, frekans alan dizi nicemleyicisinden (1102) çıktılanan nicemlenmiş normalize edilmiş katsayı dizisini  $X_Q(1), \dots, X_Q(N)$  kodlar ve böylece nicemlenmiş normalize edilmiş katsayı dizisine  $X_Q(1), \dots, X_Q(N)$  karşılık gelen bir tamsayı sinyal kodunu elde eder ve tamsayı sinyal kodunu ve nicemlenmiş normalize edilmiş katsayı dizisini  $X_Q(1), \dots, X_Q(N)$  çıktılar. Tamsayı sinyal kodu ve birinci periyodikliğe dayalı olmayan değişken uzunluklu kodlayıcıdan (2203) çıktılanan nicemlenmiş normalize edilmiş katsayı dizisi  $X_Q(1), \dots, X_Q(N)$  belirleyici (1104') içine

girilir. Periyodikliğe dayalı olmayan değişken uzunluklu kodlama metodunun bir örneği, ikinci periyodikliğe dayalı olmayan değişken uzunluklu kod miktarı kestirimcisi (1120) bölümünde tarif edildiği gibidir.

5 Birinci periyodikliğe dayalı olmayan değişken uzunluklu kodlayıcının (2203) ikinci periyodikliğe dayalı olmayan değişken uzunluklu kodlayıcıdan (2120) farkı, birinci periyodikliğe dayalı olmayan değişken uzunluklu kodlayıcının (2203) frekans alan dizi nicemleyicisinden (1102) çıktılanan  
10 nicemlenmiş normalize edilmiş katsayı dizisini  $X_Q(1), \dots, X_Q(N)$  kodlaması, ancak ikinci periyodikliğe dayalı olmayan değişken uzunluklu kodlayıcının (2120) ise periyodikliğe dayalı kazanç ayarlama kodlayıcısından (2100) çıktılanan nicemlenmiş normalize edilmiş katsayı dizisini  $X_Q(1), \dots, X_Q(N)$  kodlaması  
15 ve birinci periyodikliğe dayalı olmayan değişken kodlayıcının (2203), bir tamsayı sinyal kodu ve bit sayısının ( $c'$ ) yanı sıra nicemlenmiş normalize edilmiş katsayı dizisini de  $X_Q(1), \dots, X_Q(N)$  çıktılamaıdır.

<Belirleyici 1204'>

20 Kazanç güncellemelerinin sayısı önceden belirlenmiş bir güncelleme sayısı ile eşit olduğunda veya birinci periyodikliğe dayalı olmayan değişken uzunluklu kodlayıcıdan (2203) çıktılanan bir tamsayı sinyal kodunun bitlerinin sayısı ( $c'$ ) (periyodikliğe dayalı olmayan kod miktarı) tahsis edilen  
25 bitlerin sayısına ( $B$ ) eşit olduğunda, belirleyici (1204') bir nicemlenmiş normalize edilmiş katsayı dizisini  $X_Q(1), \dots, X_Q(N)$  ve tamsayı sinyal kodunu çıktılar. Belirleyiciden (1204') çıktılanan tamsayı sinyal kodu bir "birinci periyodikliğe dayalı olmayan tamsayı sinyal kodudur".

30 Belirleyiciden (1204') çıktılanan nicemlenmiş normalize edilmiş katsayı dizisi  $X_Q(1), \dots, X_Q(N)$  ikinci periyodikliğe dayalı olmayan değişken uzunluklu kodlayıcı (2220) ve karşılaştırma seçici (2300) içine girilir. Belirleyiciden (1204') çıktılanan tamsayı sinyal kodu olan birinci  
35 periyodikliğe dayalı olmayan tamsayı sinyal kodu karşılaştırma

seçiciye (2300) girilir.

Kazanç güncellemelerinin sayısı önceden belirlenmiş güncelleme sayısından küçük olduğunda ve birinci periyodikliğe dayalı olmayan değişken uzunluklu kodlayıcıdan (2203) 5 çıktılanan tamsayı sinyal kodunun bit sayısı (c') tahsis edilen bitlerin sayısından (B) büyük olduğunda, belirleyici (1204') kontrol gerçekleştirerek minimum kazanç ayarlayıcısının (1105) önceden tarif edilen prosesi gerçekleştirmesini sağlar; ve kazanç güncellemelerinin sayısı önceden belirlenmiş 10 güncelleme sayısından küçük olduğunda ve bit sayısı (c') tahsis edilen bitlerin sayısından (B) küçük olduğunda, belirleyici (1204') kontrol gerçekleştirerek maksimum kazanç ayarlayıcısının (1109) önceden tarif edilen prosesi gerçekleştirmesini sağlar. Minimum kazanç ayarlayıcı (1105), 15 birinci dallanma birimi (1106), birinci kazanç güncelleyici (1107), kazanç arttırıcı (1108), maksimum kazanç ayarlayıcı (1109), ikinci dallanma birimi (1110), ikinci kazanç güncelleyici (1111) ve kazanç düşürücü (1112) tarafından gerçekleştirilen sonraki prosesler periyodikliğe dayalı kazanç 20 ayarlama kodu miktarı kestirimcisi (1100) bölümünde tarif edilmektedir (Şekil 2).

<İkinci Periyodikliğe Dayalı Değişken Uzunluklu Kodlayıcı 2220 (Şekil 5)>

İkinci periyodikliğe dayalı değişken uzunluklu kodlayıcı 25 (2220) tarafından gerçekleştirilen bir proses, periyodiklik inceleyici (1004) veya benzeri tarafından, göstergenin (S) önceden belirlenen eşiğe (TH) eşit veya bundan küçük olduğunu (periyodikliğin düşük olduğunu) belirlemesi durumunda gerçekleştirilir. İkinci periyodikliğe dayalı değişken 30 uzunluklu kodlayıcı (2220) periyodikliğe dayalı olmayan kazanç ayarlama kodlayıcısından (2200) çıktılanan nicemlenmiş normalize edilmiş katsayı dizisinin  $X_0(1), \dots, X_0(N)$  girdilerini ve periyodiklik inceleyiciden (1004) alınan periyodu (T) alır, değişken uzunluklu kodlama olarak bir 35 periyodikliğe dayalı kodlama metodu kullanarak nicemlenmiş

normalize edilmiş katsayı dizisini  $X_Q(1), \dots, X_Q(N)$  kodlar ve böylece nicemlenmiş normalize edilmiş katsayı dizisine  $X_Q(1), \dots, X_Q(N)$  karşılık gelen bir tamsayı sinyal kodu elde eder ve tamsayı sinyal kodunu çıktılar. Tamsayı sinyal koduna

5 "ikinci periyodikliğe dayalı tamsayı sinyal kodu" adı verilir, çünkü ikinci periyodikliğe dayalı değişken uzunluklu kodlayıcıdan (2220) çıktılana tamsayı sinyal kodu bir periyodikliğe dayalı kodlama metodu kullanılarak elde edilen bir koddur. İkinci periyodikliğe dayalı değişken uzunluklu

10 kodlayıcıdan (2220) çıktılana tamsayı sinyal kodu olan ikinci periyodikliğe dayalı tamsayı sinyal kodu karşılaştırma seçiciye (2300) girilir. Periyodikliğe dayalı kodlama metodunun bir örneği, birinci periyodikliğe dayalı değişken uzunluklu kod miktarı kestirimcisi (1103) bölümünde tarif

15 edildiği gibidir.

İkinci periyodikliğe dayalı değişken uzunluklu kodlayıcının (2220) birinci periyodikliğe dayalı değişken uzunluklu kodlayıcıdan (2103) farkı, birinci periyodikliğe dayalı değişken uzunluklu kodlayıcının (2103) frekans alan dizi

20 nicemleyicisinden (1102) çıktılana nicemlenmiş normalize edilmiş katsayı dizisini  $X_Q(1), \dots, X_Q(N)$  kodlaması, ancak ikinci periyodikliğe dayalı değişken uzunluklu kodlayıcının (2220) periyodikliğe dayalı olmayan kazanç ayarlama kodlayıcısından (2200) çıktılana nicemlenmiş normalize

25 edilmiş katsayı dizisini  $X_Q(1), \dots, X_Q(N)$  kodlaması ve birinci periyodikliğe dayalı değişken uzunluklu kodlayıcının (2103), bir birinci periyodikliğe dayalı kod miktarı ( $C_{H1}$ ) ve bir birinci periyodikliğe dayalı tamsayı sinyal kodunun yanı sıra nicemlenmiş normalize edilmiş katsayı dizisini  $X_Q(1), \dots, X_Q(N)$

30 çıktılamaıdır.

<Karşılaştırma Seçici 2300>

Kazanç döngü prosesinde varsayılan bir kodlama metodu (yani, daha küçük bir kod miktarı üretmesi beklenen bir kodlama metodu) kullanarak elde edilen bir tamsayı sinyal kodu, yani

35 periyodikliğe dayalı kazanç ayarlama kodlayıcısından (2100)

veya periyodikliğe dayalı olmayan kazanç ayarlama kodlayıcısından (2200) çıktılanan bir tamsayı sinyal kodu birinci kod olarak adlandırılacaktır. Daha küçük bir kod miktarı üretmesi beklenen bir kodlama metodunun kullanıldığı varsayımıyla elde edilen nicemlenmiş normalize edilmiş katsayı dizisinin  $X_Q(1), \dots, X_Q(N)$  çıkarılmasıyla elde edilen bir tamsayı sinyal kodu, yani ikinci periyodikliğe dayalı olmayan değişken uzunluklu kodlayıcıdan (2120) veya ikinci periyodikliğe dayalı değişken uzunluklu kodlayıcıdan (2220) çıktılanan bir tamsayı sinyal kodu ikinci kod olarak adlandırılacaktır. Diğer bir deyişle, periyodiklik derecesinin göstergesi (S) önceden belirlenmiş olan eşik değerinden (TH) büyük olduğunda (periyodiklik yüksek olduğunda), birinci kod birinci periyodikliğe dayalı tamsayı sinyal kodudur ve ikinci kod ikinci periyodikliğe dayalı olmayan tamsayı sinyal kodudur. Periyodiklik derecesinin göstergesi (S) önceden belirlenmiş eşik değerden (TH) küçük veya eşit olduğunda (periyodiklik düşük olduğunda), birinci kod birinci periyodikliğe dayalı olmayan tamsayı sinyal kodudur ve ikinci kod bir ikinci periyodikliğe dayalı tamsayı sinyal kodudur.

Birinci kod, ikinci kod, nicemlenmiş normalize edilmiş katsayı dizisi  $X_Q(1), \dots, X_Q(N)$ , periyot (T) ve periyodiklik derecesinin göstergesi (S) karşılaştırma seçiciye (2300) girilir.

Karşılaştırma seçici (2300) girilen birinci kodu girilen ikinci kodla karşılaştırır ve kod miktarı daha az olan tamsayı sinyal kodunu ve nicemlenmiş normalize edilmiş katsayı dizisini  $X_Q(1), \dots, X_Q(N)$  çıktılar. Spesifik olarak, periyodiklik derecesinin göstergesi (S) önceden belirlenmiş eşik değerinden (TH) büyük olduğunda (periyodiklik yüksek olduğunda), karşılaştırma seçici (2300), periyodikliğe dayalı kazanç ayarlama kodlayıcısından (2100) çıktılanan birinci periyodikliğe dayalı tamsayı sinyal kodunu ikinci periyodikliğe dayalı olmayan değişken uzunluklu kodlayıcıdan (2120) çıktılanan ikinci periyodikliğe dayalı olmayan tamsayı

sinyal koduyla karşılaştırır ve birinci periyodikliğe dayalı tamsayı sinyal kodu ve ikinci periyodikliğe dayalı olmayan tamsayı sinyal kodu arasından kod miktarı daha küçük olan kodu tamsayı sinyal kodu olarak seçer.

5 Periyodiklik derecesinin göstergesi ( $S$ ) önceden belirlenmiş eşik değerinden ( $TH$ ) küçük olduğunda (periyodiklik düşük olduğunda), karşılaştırma seçici (2300), periyodikliğe dayalı olmayan kazanç ayarlama kodlayıcısından (2200) çıktılanan birinci periyodikliğe dayalı olmayan tamsayı sinyal kodunu  
10 ikinci periyodikliğe dayalı değişken uzunluklu kodlayıcıdan (2220) çıktılanan ikinci periyodikliğe dayalı tamsayı sinyal koduyla karşılaştırır ve birinci periyodikliğe dayalı olmayan tamsayı sinyal kodu ve ikinci periyodikliğe dayalı tamsayı sinyal kodu arasından kod miktarı daha küçük olan kodu tamsayı  
15 sinyal kodu olarak seçer.

Spesifik olarak, birinci periyodikliğe dayalı kod miktarı (birinci periyodikliğe dayalı tamsayı sinyal kodunun kod miktarı) ( $C_{H1}'$ ) ikinci periyodikliğe dayalı olmayan kod miktarından (ikinci periyodikliğe dayalı olmayan tamsayı  
20 sinyal kodunun kod miktarı) ( $C_{L2}'$ ) büyük olduğunda, karşılaştırma seçici (2300) tamsayı sinyal kodu olarak ikinci periyodikliğe dayalı olmayan tamsayı sinyal kodunu seçer ve periyodikliğe dayalı kazanç ayarlama kodlayıcısından (2100) çıktılanan nicemlenmiş normalize edilmiş katsayı dizisini  
25  $X_Q(1), \dots, X_Q(N)$  çıktılar. Birinci periyodikliğe dayalı kod miktarı (birinci periyodikliğe dayalı tamsayı sinyal kodunun kod miktarı) ( $C_{H1}'$ ) ikinci periyodikliğe dayalı olmayan kod miktarından (ikinci periyodikliğe dayalı olmayan tamsayı sinyal kodunun kod miktarı) ( $C_{L2}'$ ) küçük olduğunda,  
30 karşılaştırma seçici (2300) tamsayı sinyal kodu olarak birinci periyodikliğe dayalı tamsayı sinyal kodunu seçer ve periyodikliğe dayalı kazanç ayarlama kodlayıcısından (2100) çıktılanan nicemlenmiş normalize edilmiş katsayı dizisini  
35  $X_Q(1), \dots, X_Q(N)$  çıktılar. Birinci periyodikliğe dayalı olmayan kod miktarı (birinci periyodikliğe dayalı olmayan tamsayı

sinyal kodunun kod miktarı) ( $c_{L1}'$ ) ikinci periyodikliğe dayalı kod miktarından (ikinci periyodikliğe dayalı tamsayı sinyal kodunun kod miktarı) ( $c_{H2}'$ ) büyük olduğunda, karşılaştırma seçici (2300) tamsayı sinyal kodu olarak ikinci periyodikliğe dayalı tamsayı sinyal kodunu seçer ve periyodikliğe dayalı olmayan kazanç ayarlama kodlayıcısından (2200) çıktılanan nicemlenmiş normalize edilmiş katsayı dizisini  $X_Q(1), \dots, X_Q(N)$  çıktılar. Birinci periyodikliğe dayalı olmayan kod miktarı (birinci periyodikliğe dayalı olmayan tamsayı sinyal kodunun kod miktarı) ( $c_{L1}'$ ) ikinci periyodikliğe dayalı kod miktarından (ikinci periyodikliğe dayalı tamsayı sinyal kodunun kod miktarı) ( $c_{H2}'$ ) küçük olduğunda, karşılaştırma seçici (2300) tamsayı sinyal kodu olarak birinci periyodikliğe dayalı olmayan tamsayı sinyal kodunu seçer ve periyodikliğe dayalı olmayan kazanç ayarlama kodlayıcısından (2200) çıktılanan nicemlenmiş normalize edilmiş katsayı dizisini  $X_Q(1), \dots, X_Q(N)$  çıktılar.

Dikkat edileceği üzere, prensipte iki koddan herhangi birisi seçilebilecekken,  $c_1' = c_2'$  olduğunda, burada örneğin birinci kodun tercihen seçileceği varsayılır.

Ayrıca, birinci ve ikinci kod arasından kod miktarı küçük olan tamsayı sinyal kodunun bit sayısı tahsis edilen bitlerin sayısından ( $B$ ) büyük olduğunda, karşılaştırma seçici (2300), bit sayısının tahsis edilen bitlerin sayısını ( $B$ ) geçtiği kod miktarını (bir uç kesme kodu) tamsayı sinyal kodundan çıkarır ve elde edilen sinyal kodunu tamsayı sinyal kodu olarak çıktılar. Tamsayı sinyal kodunun girilen birinci ve ikinci kodlar arasından kod miktarı küçük olan bit sayısı tahsis edilen bitlerin sayısından ( $B$ ) büyük olmadığında, karşılaştırma seçici (2300) tamsayı sinyal kodunu uç kesme olmadan çıktılar. Karşılaştırma seçiciden (2300) çıktılanan tamsayı sinyal kodu kod çözücüye çıktılanır.

Dikkat edileceği üzere, yukarıda, periyodikliğe dayalı kazanç ayarlama kodlayıcısının (2100) bir birinci periyodikliğe dayalı tamsayı sinyal kodunu elde ettiği ve karşılaştırma

seçicinin (2300) girilen birinci periyodikliğe dayalı tamsayı sinyal kodunun kod miktarını ( $C_{H1}'$ ) hesaplayıp kullandığı bir konfigürasyon açıklanmakla birlikte, periyodikliğe dayalı kazanç ayarlama kodlayıcısı (2100) birinci periyodikliğe dayalı tamsayı sinyal kodunun kod miktarı olan birinci periyodikliğe dayalı kod miktarını ( $C_{H1}'$ ) elde edebilir ve ardından karşılaştırma seçici (2300) girilen birinci periyodikliğe dayalı kod miktarını ( $C_{H1}'$ ) kullanabilir. Aynı durum ikinci periyodikliğe dayalı olmayan kod miktarı ( $C_{L2}'$ ), birinci periyodikliğe dayalı olmayan kod miktarı ( $C_{L1}'$ ) ve ikinci periyodikliğe dayalı kod miktarı ( $C_{H2}'$ ) için de geçerli olup: kodlayıcılardan her biri bir kod miktarını elde edebilir ve ardından karşılaştırma seçici (2300) girilen kod miktarını kullanabilir.

#### 15 [ÜÇÜNCÜ MODİFİKASYON]

Yukarıda tarif edilen birinci modifikasyonda olduğu gibi, yukarıda tarif edilen kazanç döngü prosesinde kazancın güncelleme sayısının üst sınırını belirleyen bir önceden belirlenmiş güncelleme sayısı yeterince büyük olduğunda periyodikliğe dayalı kazanç ayarlama kodlayıcısı (2100) ve periyodikliğe dayalı olmayan kazanç ayarlama kodlayıcısında (2200) kod uç kesimi gerçekleşmez. Diğer taraftan, kazanç döngü prosesinin gerçekleştirilmesiyle elde edilen nicemlenmiş normalize edilmiş katsayı dizisinin  $X_Q(1), \dots, X_Q(N)$  çıkarılmasıyla bir tamsayı sinyal kodunu elde eden ikinci periyodikliğe dayalı olmayan değişken uzunluklu kodlayıcı (2120) ve ikinci periyodikliğe dayalı değişken uzunluklu kodlayıcıda (2220) kod uç kesimi gerçekleşebilir. Kodun çıkarılan kısmına karşılık gelen nicemlenmiş normalize edilmiş katsayılar kod çözücüde kod çözülemediğinden dolayı, kodu çözülmüş bir ses sinyalinin kalitesi buna uygun olarak azalır. Bu nedenle, kod uç kesiminin gerçekleşmemesi tercih edilir. Bunun ışığında, karşılaştırma seçici (2300) yalnızca kod uç kesimi gerçekleşmediğinde birinci kodu ikinci kodla ikinci periyodikliğe dayalı olmayan değişken uzunluklu kodlayıcı

(2120) ve ikinci periyodikliğe dayalı değişken uzunluklu kodlayıcıda (2220) karşılaştırılabilir. Bu durumda, karşılaştırma seçici (2300) aşağıdaki prosesi gerçekleştirir.

5 İkinci kodun bit sayısı tahsis edilen bitlerin sayısından (B) küçük veya eşit olduğunda ve ikinci kod birinci koddan küçük olduğunda, ikinci kod tamsayı sinyal kodu olarak çıktılanır; ve aksi durumda, birinci kod tamsayı sinyal kodu olarak çıktılanır. Spesifik olarak, yüksek periyodiklik durumundaki bir proses ve düşük periyodiklik durumundaki bir proses  
10 aşağıda tarif edilen şekilde gerçekleştirilir.

[Periyodiklik derecesinin göstergesinin (S) önceden belirlenmiş eşik değerinden (TH) büyük olduğu (periyodiklik yüksek) belirlendiğinde]

15 İkinci periyodikliğe dayalı olmayan değişken uzunluklu kodlayıcıdan (2120) çıktılanan ikinci periyodikliğe dayalı olmayan tamsayı sinyal kodunun bit sayısı tahsis edilen bitlerin sayısından (B) küçük veya eşit olduğunda (yani, kod uç kesimi gerçekleşmediğinde) ve ikinci periyodikliğe dayalı olmayan tamsayı sinyal kodunun kod miktarı birinci  
20 periyodikliğe dayalı tamsayı sinyal kodunun kod miktarından küçük olduğunda, karşılaştırma seçici (2300) ikinci periyodikliğe dayalı olmayan tamsayı sinyal kodunu çıktılar. Aksi durumda, karşılaştırma seçici (2300) birinci periyodikliğe dayalı tamsayı sinyal kodunu çıktılar.

25 [Periyodiklik derecesinin göstergesinin (S) önceden belirlenmiş eşikten (TH) düşük olduğu (periyodiklik düşük) belirlendiğinde]

30 İkinci periyodikliğe dayalı değişken uzunluklu kodlayıcıdan (2220) çıktılanan ikinci periyodikliğe dayalı tamsayı sinyal kodunun bit sayısı tahsis edilen bitlerin sayısından (B) küçük veya eşit olduğunda (yani, kod uç kesimi gerçekleşmediğinde) ve ikinci periyodikliğe dayalı tamsayı sinyal kodunun kod miktarı birinci periyodikliğe dayalı olmayan tamsayı sinyal kodunun kod miktarından küçük olduğunda, karşılaştırma seçici  
35 (2300) ikinci periyodikliğe dayalı tamsayı sinyal kodunu

çıktılar. Aksi durumda, karşılaştırma seçici (2300) birinci periyodikliğe dayalı olmayan tamsayı sinyal kodunu çıktılar. [DÖRDÜNCÜ MODİFİKASYON]

- 5 Yukarıda tarif edilen üçüncü modifikasyonda olduğu gibi, karşılaştırma seçici (2300) bir periyodikliğe dayalı kodlama metodu kullanılarak elde edilen bir kod miktarı artı periyoda (T) karşılık gelen bir kod miktarını  $c(T)$  periyodikliğe dayalı olmayan kodlama metodu kullanılarak elde edilen bir kod miktarı ile karşılaştırır.
- 10 Spesifik olarak, periyodiklik derecesinin göstergesi (S) önceden belirlenmiş bir eşik değerinden (TH) büyük olduğunda (periyodiklik yüksek olduğunda),  $c_1' + c(T)$  değeri  $c_2'$  değeri ile karşılaştırılabilen olup, burada  $c_1'$  değeri bir birinci kodun kod miktarıdır ve  $c_2'$  değeri bir ikinci kodun kod
- 15 miktarıdır; periyodiklik derecesinin göstergesi (S) önceden belirlenmiş eşik değerinden (TH) küçük veya eşitse,  $c_1'$  değeri  $c_2' + c(T)$  ile karşılaştırılabilir. Diğer bir deyişle, yukarıda tarif edilen "birinci periyodikliğe dayalı tamsayı sinyal kodunun kod miktarı ( $c_{H1}' = c_1'$ ) ikinci periyodikliğe dayalı
- 20 olmayan tamsayı sinyal kodunun kod miktarından ( $c_{L2}' = c_2'$ ) büyük olduğundaki proses, "birinci periyodikliğe dayalı tamsayı sinyal kodunun kod miktarı ( $c_1'$ ) artı  $c(T)$  kod miktarınının, yani  $c_1' + c(T)$  değerinin, ikinci periyodikliğe dayalı olmayan tamsayı sinyal kodunun kod miktarından ( $c_2'$ )
- 25 büyük olduğu durumda" gerçekleştirilebilir; ve yukarıda tarif edilen "birinci periyodikliğe dayalı tamsayı sinyal kodunun kod miktarı ( $c_{H1}' = c_1'$ ) ikinci periyodikliğe dayalı olmayan tamsayı sinyal kodunun kod miktarından ( $c_{L2}' = c_2'$ ) küçük olduğundaki proses, "birinci periyodikliğe dayalı tamsayı
- 30 sinyal kodunun kod miktarı ( $c_1'$ ) artı  $c(T)$  kod miktarınının, yani  $c_1' + c(T)$  değerinin, ikinci periyodikliğe dayalı olmayan tamsayı sinyal kodunun kod miktarından ( $c_2'$ ) küçük olduğu durumda" gerçekleştirilebilir. Benzer şekilde, yukarıda tarif edilen "birinci periyodikliğe dayalı olmayan tamsayı sinyal
- 35 kodunun kod miktarı ( $c_{L1}' = c_1'$ ) ikinci periyodikliğe dayalı

tamsayı sinyal kodunun kod miktarından ( $c_{H2}' = c_2'$ ) büyük olduğundaki proses, "birinci periyodikliğe dayalı olmayan tamsayı sinyal kodunun kod miktarı ( $c_1'$ ), ikinci periyodikliğe dayalı tamsayı sinyal kodunun kod miktarı ( $c_2'$ ) artı  $c(T)'$  kod miktarından, yani  $c_2' + c(T)'$  değerinden büyük olduğu durumda" gerçekleştirilebilir; ve benzer şekilde, yukarıda tarif edilen "birinci periyodikliğe dayalı olmayan tamsayı sinyal kodunun kod miktarı ( $c_{L1}' = c_1'$ ) ikinci periyodikliğe dayalı tamsayı sinyal kodunun kod miktarından ( $c_{H2}' = c_2'$ ) küçük olduğundaki proses, "birinci periyodikliğe dayalı olmayan tamsayı sinyal kodunun kod miktarı ( $c_1'$ ), ikinci periyodikliğe dayalı tamsayı sinyal kodunun kod miktarı ( $c_2'$ ) artı  $c(T)'$  kod miktarından, yani  $c_2' + c(T)'$  değerinden küçük olduğu durumda" gerçekleştirilebilir; ve yukarıda tarif edilen " $c_1' = c_2'$  olduğundaki" proses " $c_1' = c_2' + c(T)'$ " olduğunda gerçekleştirilebilir. Alternatif olarak, tarif edilen şekildeki periyoda (T) karşılık gelen bir kodun kod miktarını  $c(T)$  dikkate alan kod miktarları arasındaki bir karşılaştırma üçüncü modifikasyonda tarif edilen moda yapılabilir.

20 [Diğer Modifikasyonlar]

Mevcut buluş yukarıda tarif edilen uygulamalarla sınırlı değildir. Örneğin, kazanç döngü prosesi yukarıda tarif edilen prosesle sınırlı değildir. Kazanç döngü prosesi, içerisinde bir girdi ağırlıklandırılmış normalize edilmiş MDCT katsayı stringindeki  $X_N(1), \dots, X_N(N)$  katsayıların her birinin bir kazanç ( $g$ ) bölüdüğü ve elde edilen stringin  $X_N(1)/g, \dots, X_N(N)/g$  nicelenerek tamsayı değerlerin bir dizisi olan bir nicelenmiş normalize edilmiş katsayı dizisinin  $X_Q(1), \dots, X_Q(N)$  elde edildiği herhangi bir proses olabilir ve kazanç ( $g$ ), nicelenmiş normalize edilmiş katsayı dizisine  $X_Q(1), \dots, X_Q(N)$  karşılık gelen bir "kodun tahmin edilen bir bit sayısı" veya "kodun bit sayısı"nın, önceden tahsis edilen bit sayısı olan tahsis edilen bitlerin sayısından ( $B$ ) küçük veya eşit olacağı ve mümkün olduğunca büyük olacağı şekilde bulunur. Dikkat edileceği üzere, periyodiklik derecesinin göstergesi ( $S$ )

önceden belirlenmiş bir eşik değerinden (TH) büyük olduğunda (periyodiklik yüksek olduğunda) "kodun tahmini bit sayısı", nicemlenmiş normalize edilmiş katsayı dizisinin  $X_Q(1), \dots, X_Q(N)$  kodlanması için periyodikliğe dayalı kodlama metodunun

5 kullanıldığı varsayımıyla tahmin edilen nicemlenmiş normalize edilmiş katsayı dizisinin  $X_Q(1), \dots, X_Q(N)$  kod miktarının bir tahmini değeridir ve "kodun bit sayısı", periyodikliğe dayalı kodlama metodu kullanılarak nicemlenmiş normalize edilmiş katsayı dizisinin  $X_Q(1), \dots, X_Q(N)$  kodlanmasıyla elde edilen

10 bir kodun kod miktarıdır. Periyodiklik derecesinin göstergesi (S) önceden belirlenmiş bir eşik değerinden (TH) küçük veya eşit olduğunda (periyodiklik düşük olduğunda) "kodun tahmini bit sayısı", nicemlenmiş normalize edilmiş katsayı dizisinin  $X_Q(1), \dots, X_Q(N)$  kodlanması için periyodikliğe dayalı olmayan

15 kodlama metodunun kullanıldığı varsayımıyla tahmin edilen nicemlenmiş normalize edilmiş katsayı dizisinin  $X_Q(1), \dots, X_Q(N)$  kod miktarının bir tahmini değeridir ve "kodun bit sayısı", periyodikliğe dayalı olmayan kodlama metodu kullanılarak nicemlenmiş normalize edilmiş katsayı dizisinin

20  $X_Q(1), \dots, X_Q(N)$  kodlanmasıyla elde edilen bir kodun kod miktarıdır. Bu tür herhangi bir kazanç döngü prosesi kullanılabilir. Örneğin, kazanç (g), kazanca (g) ve tahsis edilen bitlerin sayısına (B) karşılık gelen bir nicemlenmiş normalize edilmiş katsayı dizisinin  $X_Q(1), \dots, X_Q(N)$  bit

25 sayısı (veya tahmin edilen bir bit sayısı) arasındaki farkla orantılı bir güncelleme miktarı ile güncellenebilir. Örneğin, kazanca (g) karşılık gelen nicemlenmiş normalize edilmiş katsayı dizisinin  $X_Q(1), \dots, X_Q(N)$  bit sayısı veya bir tahmini bit sayısı (buradan itibaren tüketilen bit sayısı olarak

30 adlandırılacaktır) tahsis edilen bitlerin sayısından (B) büyük olduğunda ve kazancın üst sınırı ayarlanmadığında, kazancın (g) değeri güncellenerek, nicemlenmiş normalize edilmiş katsayı dizisindeki  $X_Q(1), \dots, X_Q(N)$  örneklerin bazılarının ya da tamamının sayısı eksi tüketilen bitlerin sayısının

35 nicemlenmiş normalize edilmiş katsayı dizisinden  $X_Q(1), \dots,$

$X_0(N)$  tahsis edilen bitlerin sayısını geçtiği bit sayısına karşılık gelen bir kodun kaldırılan kısmının miktarına karşılık gelen nicemlenmiş normalize edilmiş katsayıların kaldırılmasının ardından geriye kalan örneklerin sayısı arttıkça, kazancın ( $g$ ) güncelleneceği artışın daha fazla olması sağlanır. Tüketilen bitlerin sayısı tahsis edilen bitlerin sayısından ( $B$ ) küçük olduğunda ve kazancın ( $g$ ) alt sınırı belirlenmediğinde, kazancın değeri güncellenerek, tahsis edilen bitlerin sayısı ( $B$ ) eksi tüketilen bitlerin sayısı arttıkça, kazancın azalışının daha fazla olması sağlanabilir. "Kazanç döngü prosesi" terimi, önceden belirlenmiş işlemenin, önceden belirlenen bir koşul bir ya da daha fazla kez sağlanana kadar gerçekleştirildiği bir proses anlamına gelir. Kazanç döngü prosesinde, önceden belirlenmiş işleme tekrarlanabilir veya tekrarlanmayabilir.

Yukarıda tarif edilen uygulamalarda, bir değer en yakın tamsayıya yuvarlanması yerine, değer fraksiyonel kısmı çıkarılır veya en yakın tamsayıya yuvarlanır.  $\alpha$ 'nın  $\beta$ 'dan daha büyük olup olmadığının belirlenmesi  $\alpha$  değerinin  $\beta$  ile karşılaştırılarak  $\alpha > \beta$  olup olmadığının belirlenmesiyle yapılabilir veya  $\alpha$  değeri  $\gamma$  ile karşılaştırılarak (burada  $\gamma > \beta$ )  $\alpha > \gamma$  olup olmadığı belirlenebilir. Yani, göstergenin ( $S$ ) önceden belirlenmiş bir eşik değerinden ( $TH$ ) büyük olup olmadığına veya göstergenin ( $S$ ) önceden belirlenmiş bir eşik değerinden ( $TH'$ ) büyük olup olmadığına (burada  $TH' > TH$ ) dayalı olarak göstergenin ( $S$ ) yüksek periyodikliğe karşılık gelip gelmediği belirlenebilir. Diğer bir deyişle, uygulamalarda "gösterge ( $S$ ) önceden belirlenen eşik değerinden ( $TH$ ) büyüktür" ve bunların modifikasyonları "gösterge ( $S$ ) önceden belirlenmiş eşik değerinden ( $TH'$ ) büyük veya eşittir" ile değiştirilebilir ve "gösterge ( $S$ ) önceden belirlenmiş eşik değerinden ( $TH$ ) büyük veya eşittir" ifadesi "gösterge ( $S$ ) önceden belirlenmiş eşik değerinden ( $TH'$ ) büyük veya eşittir" ile değiştirilebilir. Yukarıda tarif edilen prosesler yalnızca yazıldığı gibi zaman sırasında değil, ayrıca paralel olarak

veya ayrı ayrı olacak şekilde, prosesleri veya gereklilikleri gerçekleştiren cihazların girdi-çıkıtısına bağlı olarak da gerçekleştirilebilir. Anlaşılacağı üzere, mevcut buluşun kapsamından çıkılmadan uygun modifikasyonlar gerçekleştirilebilir. Mevcut buluşun kapsamı ekteki istemlerde tanımlanmaktadır.

Yukarıda tarif edilen konfigürasyonların bir bilgisayar tarafından yürütülmesi durumunda, her bir cihazın dahil etmesi gereken fonksiyonun işlemesi bir programda tarif edilir. Bu program bilgisayarda yürütülerek yukarıda tarif edilen işleme fonksiyonlarının bilgisayarda gerçekleştirilmesi sağlanır. Prosesleri tarif eden program bilgisayarda okunabilir bir kayıt ortamında kaydedilebilir. Bilgisayarda okunabilir kayıt ortamının bir örneği bir geçici olmayan kayıt ortamıdır. Bu tür kayıt ortamlarının örnekleri arasında örneğin bir manyetik kayıt cihazı, bir optik disk, bir manyeto-optik kayıt ortamı ve bir yarı iletken bellek gibi kayıt ortamları bulunur.

Program, örneğin içinde programın kayıtlı olduğu, örneğin bir DVD veya bir CD-ROM gibi bir taşınabilir kayıt ortamının satılması, transfer edilmesi veya ödünç verilmesi yoluyla dağıtılabilir. Program bir sunucu bilgisayarın bir depolama cihazında saklanabilir ve sunucu bilgisayardan diğer bilgisayarlara bir ağ üzerinden aktarılarak programın dağıtımını sağlanabilir.

Programı yürüten bir bilgisayar ilk olarak bir taşınabilir kayıt ortamında kayıtlı olan programı veya bir sunucu bilgisayardan aktarılan programı bilgisayarın bir kayıt cihazına depolar. Bilgisayar işlemeyi yürüttüğünde, bilgisayar, bilgisayarın kayıt cihazında saklanan programı okur ve prosesleri okunan programa uygun olarak yürütür. Programın bir başka yürütme modunda, bilgisayar programı doğrudan bir taşınabilir kayıt ortamında okuyabilir ve prosesleri programa göre yürütebilir veya program bir sunucu bilgisayardan bilgisayara aktarıldığı her seferinde prosesleri programa göre yürütebilir. Alternatif olarak, prosesler ASP

(Uygulama Servis Sağlayıcı) adı verilen, içerisinde programın bir sunucu bilgisayardan bilgisayara aktarılmadığı, ancak işleme fonksiyonlarının yalnızca programı yürütme talimatlarıyla ve yürütme sonuçlarının alınmasıyla yürütüldüğü bir servis kullanılarak yürütülebilir.

Yukarıda tarif edilen uygulamalarda cihazın işleme fonksiyonlarını gerçekleştirmek üzere bir bilgisayar üzerinde önceden belirlenmiş bir program yürütülürken, işleme fonksiyonlarından en azından bazıları donanım ile gerçekleştirilebilir.

#### REFERANS NUMARALARININ AÇIKLAMASI

100, 200 Kodlayıcı

1100 Periyodikliğe dayalı kazanç ayarlama kodu miktarı kestirimcisi

1120 İkinci periyodikliğe dayalı olmayan değişken uzunluklu kod miktarı kestirimcisi

1200 Periyodikliğe dayalı olmayan kazanç ayarlama kodu miktarı kestirimcisi

1220 İkinci periyodikliğe dayalı değişken uzunluklu kod miktarı kestirimcisi

2100 Periyodikliğe dayalı Kazanç ayarlama kodlayıcısı

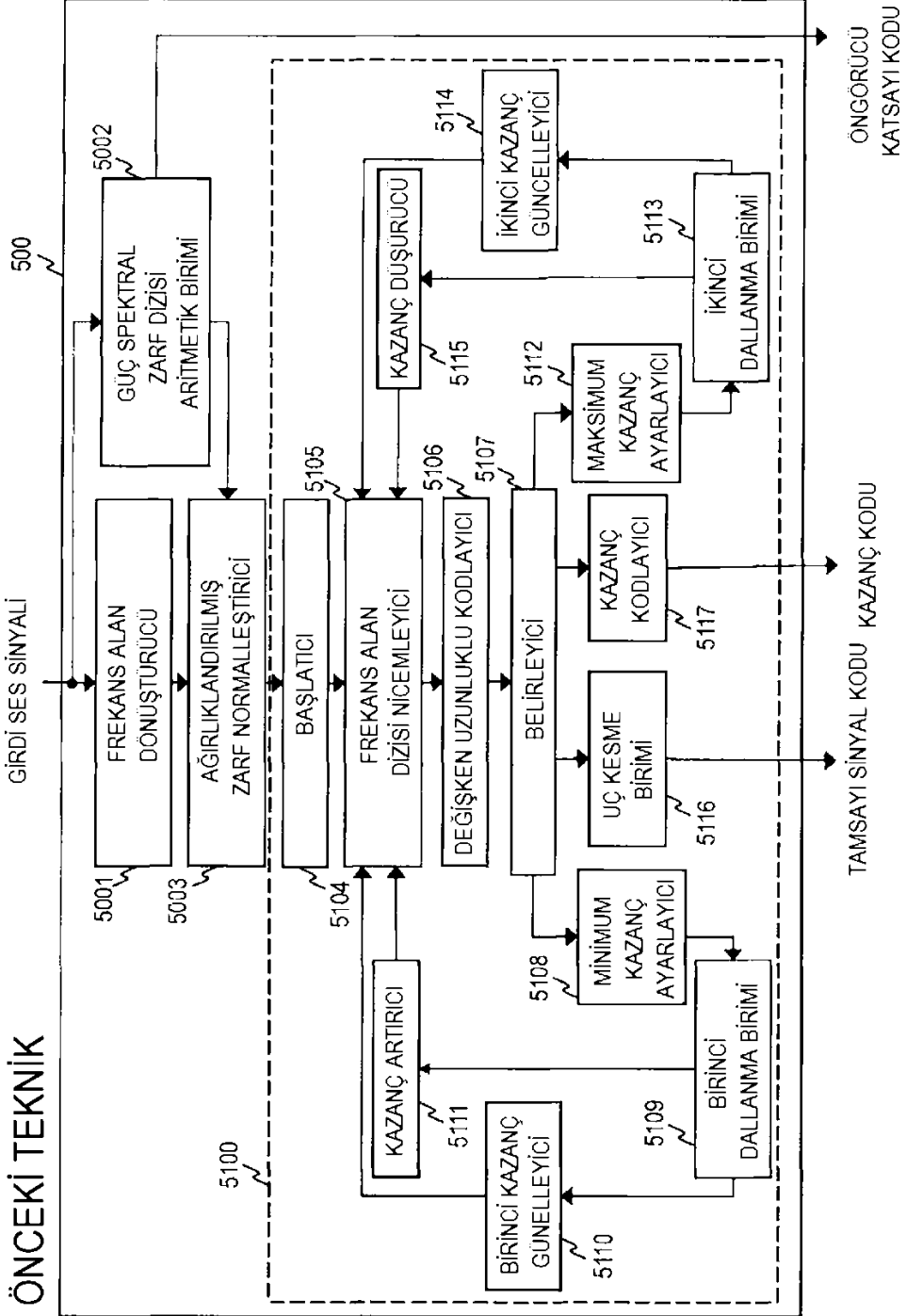
2120 İkinci periyodikliğe dayalı olmayan değişken uzunluklu kodlayıcı

2200 Periyodikliğe dayalı olmayan kazanç ayarlama kodlayıcısı

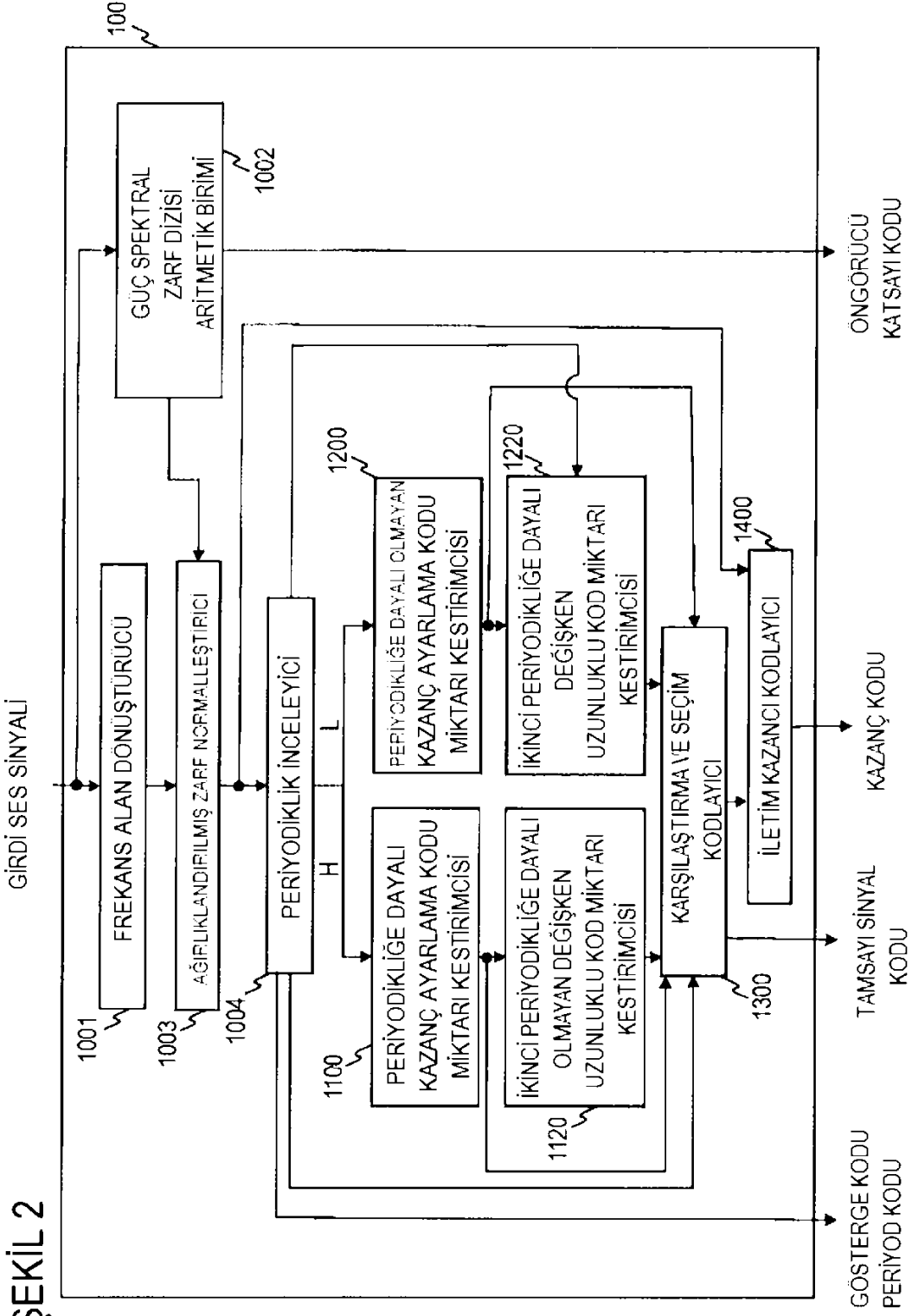
2220 İkinci periyodikliğe dayalı değişken uzunluklu kodlayıcı

ŞEKİL 1

ÖNCEKİ TEKNİK



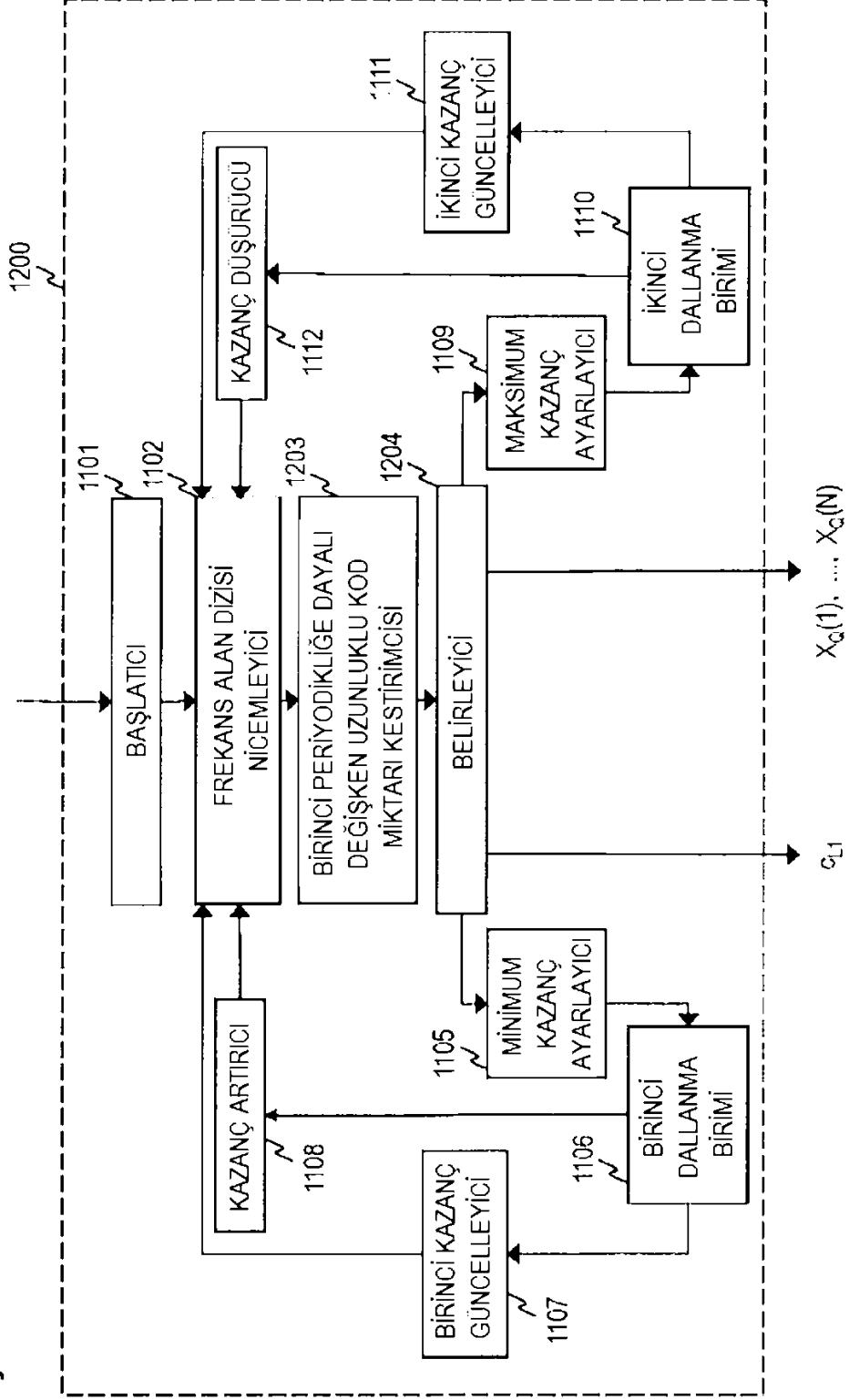
ŞEKİL 2



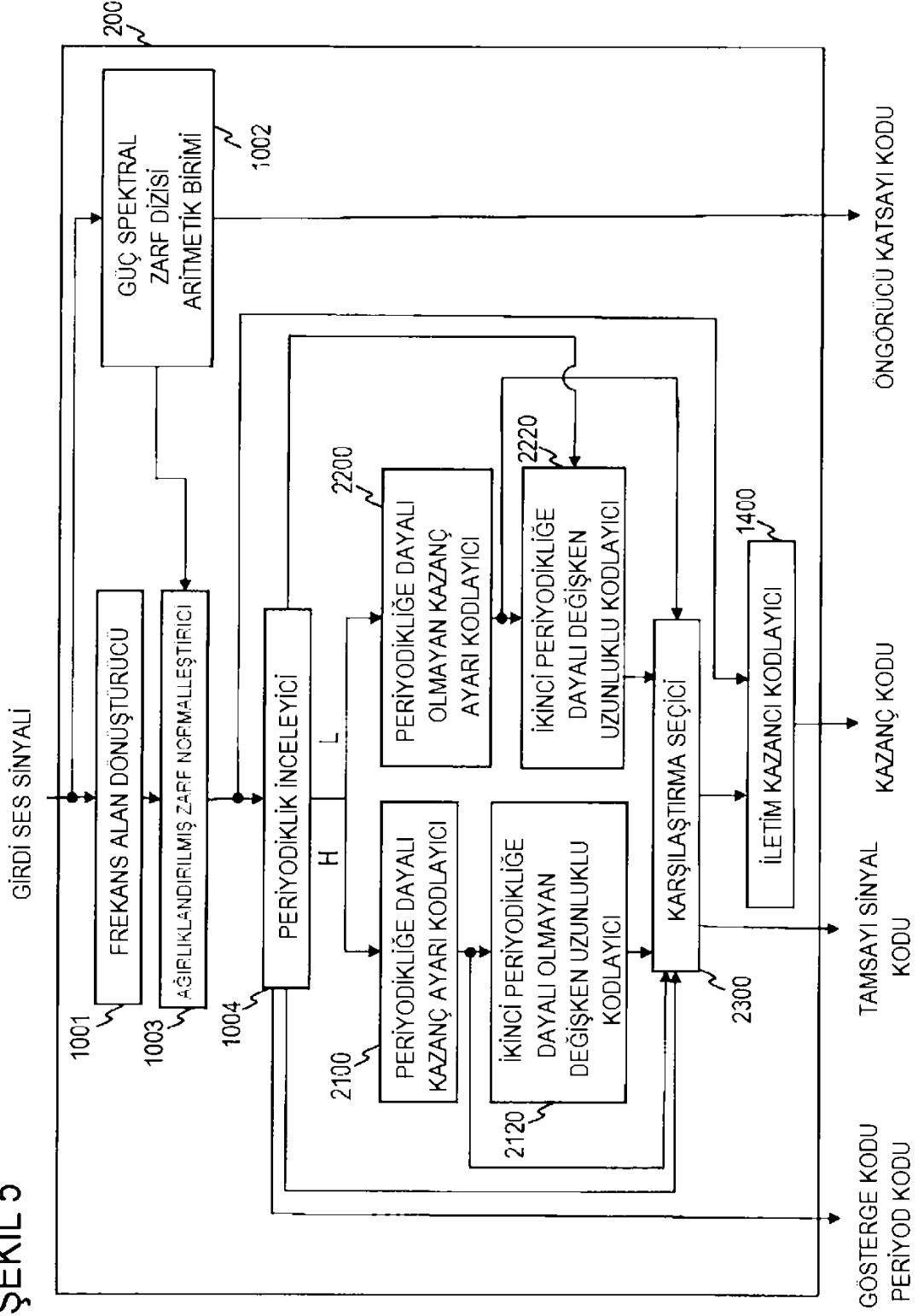


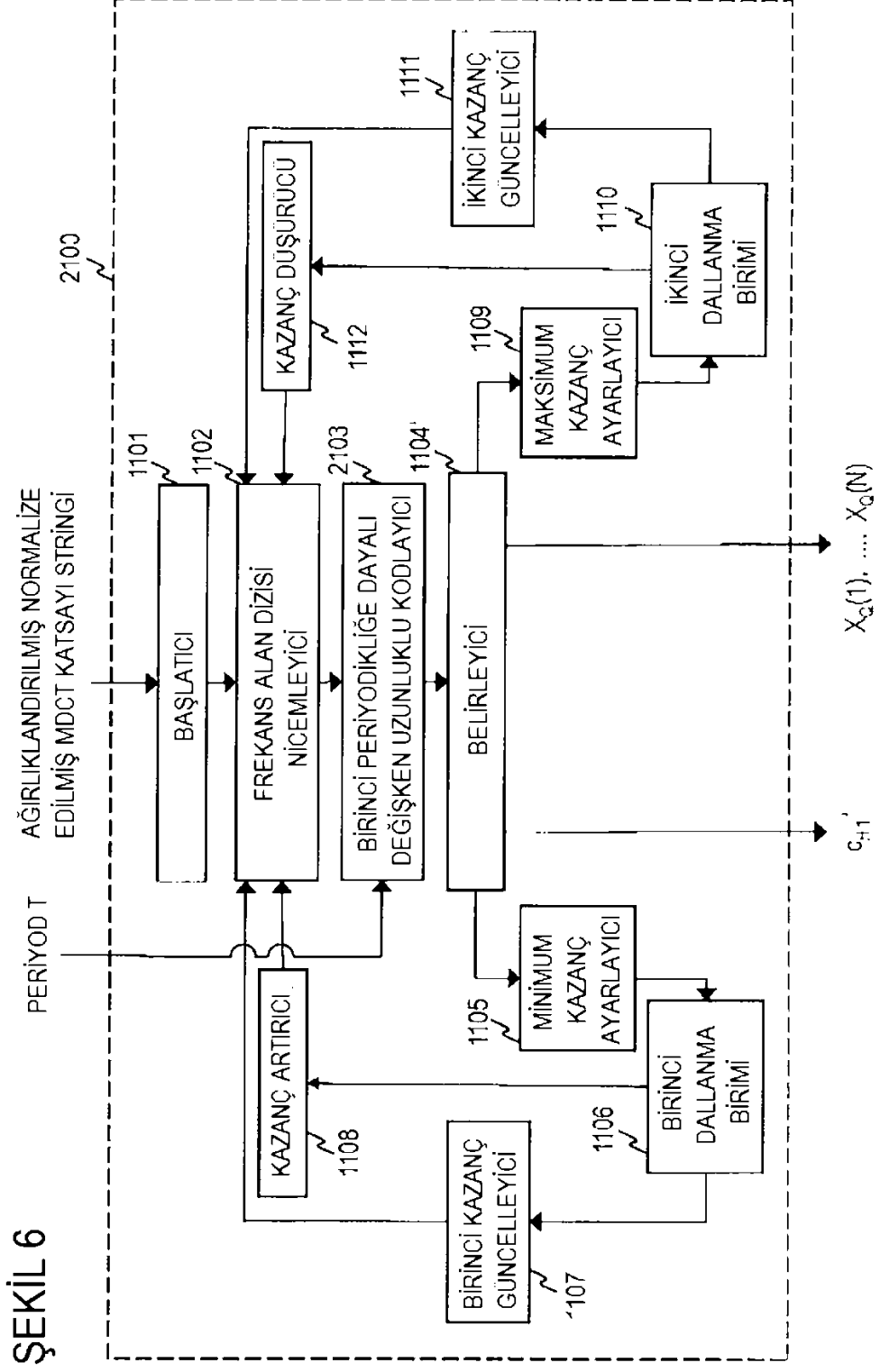
ŞEKİL 4

AĞIRLIKLANDIRILMIŞ NORMALİZE EDİLMİŞ MDCT KATSAYI STRINGİ



ŞEKİL 5





# ŞEKİL 7

AĞIRLIKLANDIRILMIŞ NORMALİZE EDİLMİŞ MDCT KATSAYI STRINGİ

