

(12) DEMANDE INTERNATIONALE PUBLIÉE EN VERTU DU TRAITÉ DE COOPÉRATION  
EN MATIÈRE DE BREVETS (PCT)

(19) Organisation Mondiale de la Propriété  
Intellectuelle  
Bureau international



(43) Date de la publication internationale  
27 décembre 2007 (27.12.2007)

PCT

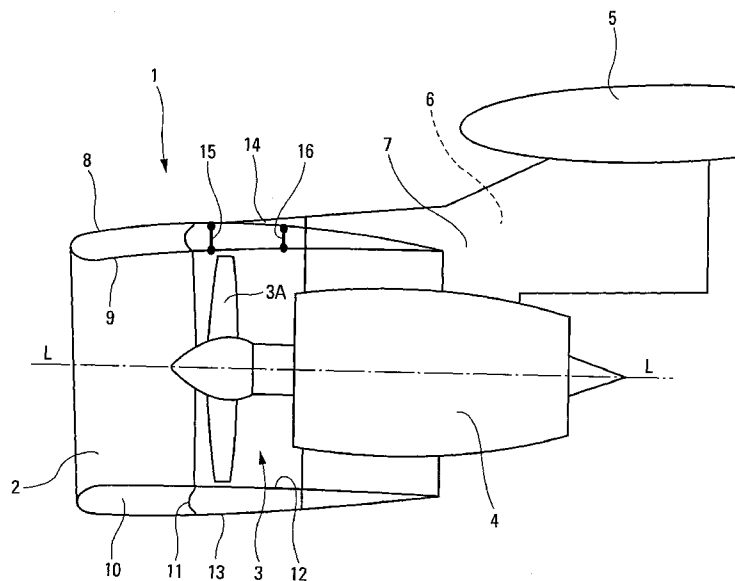
(10) Numéro de publication internationale  
**WO 2007/147965 A3**

- (51) Classification internationale des brevets :  
**B64D 27/26** (2006.01)    **B64D 29/06** (2006.01)  
**B64D 27/18** (2006.01)
- (21) Numéro de la demande internationale :  
PCT/FR2007/001009
- (22) Date de dépôt international : 18 juin 2007 (18.06.2007)
- (25) Langue de dépôt : français
- (26) Langue de publication : français
- (30) Données relatives à la priorité :  
06 05448                      20 juin 2006 (20.06.2006)    FR
- (71) Déposant (pour tous les États désignés sauf US) : **AIRBUS FRANCE** [FR/FR]; 316, route de Bayonne, F-31060 Toulouse (FR).
- (72) Inventeur; et
- (75) Inventeur/Déposant (pour US seulement) : **PORTE,**
- (74) Mandataire : **BONNETAT, Christian**; Cabinet Bonnetat, 29, rue de St. Petersburg, F-75008 Paris (FR).
- (81) États désignés (sauf indication contraire, pour tout titre de protection nationale disponible) : AE, AG, AL, AM, AT, AU, AZ, BA, BB, BG, BH, BR, BW, BY, BZ, CA, CH, CN, CO, CR, CU, CZ, DE, DK, DM, DO, DZ, EC, EE, EG, ES, FI, GB, GD, GE, GH, GM, GT, HN, HR, HU, ID, IL, IN, IS, JP, KE, KG, KM, KN, KP, KR, KZ, LA, LC, LK, LR, LS, LT, LU, LY, MA, MD, ME, MG, MK, MN, MW, MX, MY, MZ, NA, NG, NI, NO, NZ, OM, PG, PH, PL, PT, RO, RS, RU, SC, SD, SE, SG, SK, SL, SM, SV, SY, TJ, TM, TN, TR, TT, TZ, UA, UG, US, UZ, VC, VN, ZA, ZM, ZW.
- (84) États désignés (sauf indication contraire, pour tout titre de protection régionale disponible) : ARIPO (BW, GH, GM, KE, LS, MW, MZ, NA, SD, SL, SZ, TZ, UG, ZM, ZW), eurasien (AM, AZ, BY, KG, KZ, MD, RU, TJ, TM), européen (AT, BE, BG, CH, CY, CZ, DE, DK, EE, ES, FI,

[Suite sur la page suivante]

(54) Title: FAIRING FOR A PYLON VIA WHICH A TURBINE ENGINE IS SUSPENDED FROM A WING OF AN AIRCRAFT

(54) Titre : CARENAGE POUR MAT DE SUSPENSION D'UN TURBOMOTEUR A UNE AILE D'AERONEF



(57) Abstract: Fairing for a pylon via which a turbine engine is suspended from a wing of an aircraft. According to the invention, the forward attachment (15) of the anterior part (14) of the fairing (7) for the suspension pylon (6) is radially flexible.

(57) Abrégé : Carénage pour mât de suspension d'un turbomoteur à une aile d'aéronef. Selon l'invention, l'attache avant (15) de la pièce antérieure (14) du carénage (7) du mât de suspension (6) est radialement flexible.

WO 2007/147965 A3



FR, GB, GR, HU, IE, IS, IT, LT, LU, LV, MC, MT, NL, PL,  
PT, RO, SE, SI, SK, TR), OAPI (BF, BJ, CF, CG, CI, CM,  
GA, GN, GQ, GW, ML, MR, NE, SN, TD, TG).

— *avant l'expiration du délai prévu pour la modification des  
revendications, sera republiée si des modifications sont re-  
çues*

**Publiée :**

— *avec rapport de recherche internationale*

**(88) Date de publication du rapport de recherche  
internationale:**

14 février 2008

## INTERNATIONAL SEARCH REPORT

International application No  
PCT/FR2007/001009A. CLASSIFICATION OF SUBJECT MATTER  
INV. B64D27/26 B64D27/18 B64D29/06

According to International Patent Classification (IPC) or to both national classification and IPC

## B. FIELDS SEARCHED

Minimum documentation searched (classification system followed by classification symbols)  
B64D

Documentation searched other than minimum documentation to the extent that such documents are included in the fields searched

Electronic data base consulted during the international search (name of data base and, where practical, search terms used)

EPO-Internal

## C. DOCUMENTS CONSIDERED TO BE RELEVANT

Category*	Citation of document, with indication, where appropriate, of the relevant passages	Relevant to claim No.
A	EP 0 733 545 A1 (AEROSPATIALE [FR]) 25 September 1996 (1996-09-25) abstract column 8, line 20 - line 43 figures 1A,1B,3	1-8
A	FR 2 102 187 A1 (SECRETAIRE ETAT ROYAUME SECRETAIRE ETAT ROYAUME [GB]) 7 April 1972 (1972-04-07) figure 1	1-8
A	FR 2 861 364 A1 (AIRBUS FRANCE [FR]) 29 April 2005 (2005-04-29) figures aa,4b,5	1
A	EP 0 453 360 A1 (SNECMA [FR]) 23 October 1991 (1991-10-23) column 5, line 11 - line 21 figure 1	1

 Further documents are listed in the continuation of Box C. See patent family annex.

## \* Special categories of cited documents :

- \*A\* document defining the general state of the art which is not considered to be of particular relevance
- \*E\* earlier document but published on or after the international filing date
- \*L\* document which may throw doubts on priority claim(s) or which is cited to establish the publication date of another citation or other special reason (as specified)
- \*O\* document referring to an oral disclosure, use, exhibition or other means
- \*P\* document published prior to the international filing date but later than the priority date claimed

- \*T\* later document published after the international filing date or priority date and not in conflict with the application but cited to understand the principle or theory underlying the invention
- \*X\* document of particular relevance; the claimed invention cannot be considered novel or cannot be considered to involve an inventive step when the document is taken alone
- \*Y\* document of particular relevance; the claimed invention cannot be considered to involve an inventive step when the document is combined with one or more other such documents, such combination being obvious to a person skilled in the art.
- \*&\* document member of the same patent family

Date of the actual completion of the international search

4 décembre 2007

Date of mailing of the international search report

17/12/2007

Name and mailing address of the ISA/

European Patent Office, P.B. 5818 Patentlaan 2  
NL - 2280 HV Rijswijk  
Tel. (+31-70) 340-2040, Tx. 31 651 epo nl,  
Fax: (+31-70) 340-3016

Authorized officer

Estrela Calpe, Jordi

## INTERNATIONAL SEARCH REPORT

Information on patent family members

International application No

PCT/FR2007/001009

Patent document cited in search report	Publication date	Patent family member(s)	Publication date
EP 0733545	A1	25-09-1996	DE 69612898 D1 28-06-2001
			DE 69612898 T2 06-12-2001
			FR 2732074 A1 27-09-1996
			US 5642615 A 01-07-1997
FR 2102187	A1	07-04-1972	DE 2140347 A1 17-02-1972
			GB 1318748 A 31-05-1973
			IT 938772 B 10-02-1973
			US 3750983 A 07-08-1973
FR 2861364	A1	29-04-2005	AT 341485 T 15-10-2006
			CA 2485435 A1 22-04-2005
			DE 602004002655 T2 16-08-2007
			EP 1535840 A1 01-06-2005
			ES 2273185 T3 01-05-2007
			US 2006060697 A1 23-03-2006
EP 0453360	A1	23-10-1991	DE 69104535 D1 17-11-1994
			DE 69104535 T2 23-03-1995
			FR 2661213 A1 25-10-1991
			US 5157915 A 27-10-1992

# RAPPORT DE RECHERCHE INTERNATIONALE

Demande internationale n°

PCT/FR2007/001009

<b>A. CLASSEMENT DE L'OBJET DE LA DEMANDE</b> INV. B64D27/26 B64D27/18 B64D29/06		
Selon la classification internationale des brevets (CIB) ou à la fois selon la classification nationale et la CIB		
<b>B. DOMAINES SUR LESQUELS LA RECHERCHE A PORTE</b>		
Documentation minimale consultée (système de classification suivi des symboles de classement) B64D		
Documentation consultée autre que la documentation minimale dans la mesure où ces documents relèvent des domaines sur lesquels a porté la recherche		
Base de données électronique consultée au cours de la recherche internationale (nom de la base de données, et si cela est réalisable, termes de recherche utilisés) EPO-Internal		
<b>C. DOCUMENTS CONSIDERES COMME PERTINENTS</b>		
Catégorie*	Identification des documents cités, avec, le cas échéant, l'indication des passages pertinents	no. des revendications visées
A	EP 0 733 545 A1 (AEROSPATIALE [FR]) 25 septembre 1996 (1996-09-25) abrégé colonne 8, ligne 20 - ligne 43 figures 1A,1B,3	1-8
A	FR 2 102 187 A1 (SECRETAIRE ETAT ROYAUME SECRETAIRE ETAT ROYAUME [GB]) 7 avril 1972 (1972-04-07) figure 1	1-8
A	FR 2 861 364 A1 (AIRBUS FRANCE [FR]) 29 avril 2005 (2005-04-29) figures aa,4b,5	1
A	EP 0 453 360 A1 (SNECMA [FR]) 23 octobre 1991 (1991-10-23) colonne 5, ligne 11 - ligne 21 figure 1	1
<input type="checkbox"/> Voir la suite du cadre C pour la fin de la liste des documents		
<input checked="" type="checkbox"/> Les documents de familles de brevets sont indiqués en annexe		
* Catégories spéciales de documents cités:		
*A* document définissant l'état général de la technique, non considéré comme particulièrement pertinent *E* document antérieur, mais publié à la date de dépôt international ou après cette date *L* document pouvant jeter un doute sur une revendication de priorité ou cité pour déterminer la date de publication d'une autre citation ou pour une raison spéciale (telle qu'indiquée) *O* document se référant à une divulgation orale, à un usage, à une exposition ou tous autres moyens *P* document publié avant la date de dépôt international, mais postérieurement à la date de priorité revendiquée		
*T* document ultérieur publié après la date de dépôt international ou la date de priorité et n'appartenant pas à l'état de la technique pertinent, mais cité pour comprendre le principe ou la théorie constituant la base de l'invention *X* document particulièrement pertinent; l'invention revendiquée ne peut être considérée comme nouvelle ou comme impliquant une activité inventive par rapport au document considéré isolément *Y* document particulièrement pertinent; l'invention revendiquée ne peut être considérée comme impliquant une activité inventive lorsque le document est associé à un ou plusieurs autres documents de même nature, cette combinaison étant évidente pour une personne du métier *&* document qui fait partie de la même famille de brevets		
Date à laquelle la recherche internationale a été effectivement achevée  4 décembre 2007		Date d'expédition du présent rapport de recherche internationale  17/12/2007
Nom et adresse postale de l'administration chargée de la recherche internationale Office Européen des Brevets, P.B. 5818 Patentiaan 2 NL - 2280 HV Rijswijk Tel. (+31-70) 340-2040, Tx. 31 651 epo nl, Fax: (+31-70) 340-3016		Fonctionnaire autorisé  Estrela Calpe, Jordi

# RAPPORT DE RECHERCHE INTERNATIONALE

Renseignements relatifs aux membres de familles de brevets

Demande Internationale n°

PCT/FR2007/001009

Document brevet cité au rapport de recherche		Date de publication	Membre(s) de la famille de brevet(s)	Date de publication
EP 0733545	A1	25-09-1996	DE 69612898 D1	28-06-2001
			DE 69612898 T2	06-12-2001
			FR 2732074 A1	27-09-1996
			US 5642615 A	01-07-1997
FR 2102187	A1	07-04-1972	DE 2140347 A1	17-02-1972
			GB 1318748 A	31-05-1973
			IT 938772 B	10-02-1973
			US 3750983 A	07-08-1973
FR 2861364	A1	29-04-2005	AT 341485 T	15-10-2006
			CA 2485435 A1	22-04-2005
			DE 602004002655 T2	16-08-2007
			EP 1535840 A1	01-06-2005
			ES 2273185 T3	01-05-2007
			US 2006060697 A1	23-03-2006
EP 0453360	A1	23-10-1991	DE 69104535 D1	17-11-1994
			DE 69104535 T2	23-03-1995
			FR 2661213 A1	25-10-1991
			US 5157915 A	27-10-1992