

(12) NACH DEM VERTRAG ÜBER DIE INTERNATIONALE ZUSAMMENARBEIT AUF DEM GEBIET DES PATENTWESENS (PCT) VERÖFFENTLICHTE INTERNATIONALE ANMELDUNG

(19) Weltorganisation für geistiges Eigentum
Internationales Büro



(43) Internationales Veröffentlichungsdatum
8. Juli 2004 (08.07.2004)

PCT

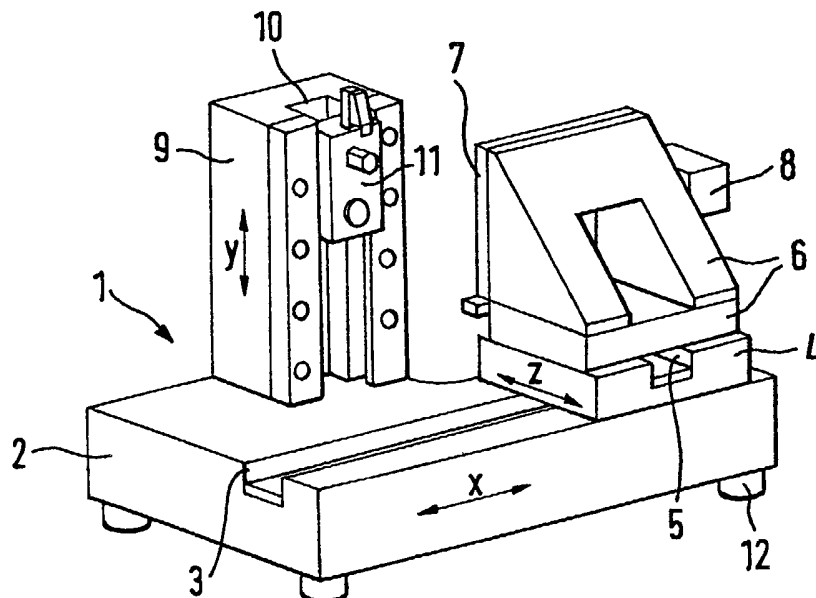
(10) Internationale Veröffentlichungsnummer
WO 2004/056568 A3

- (51) Internationale Patentklassifikation⁷: B41C 1/045, B44B 1/02, B41N 1/06
- (21) Internationales Aktenzeichen: PCT/EP2003/014610
- (22) Internationales Anmeldedatum:
19. Dezember 2003 (19.12.2003)
- (25) Einreichungssprache: Deutsch
- (26) Veröffentlichungssprache: Deutsch
- (30) Angaben zur Priorität:
102 60 253.0 20. Dezember 2002 (20.12.2002) DE
- (71) Anmelder (für alle Bestimmungsstaaten mit Ausnahme von US): GIESECKE & DEVRIENT GMBH [DE/DE]; Prinzregentenstrasse 159, 81677 München (DE).
- (72) Erfinder; und
- (75) Erfinder/Anmelder (nur für US): ADAMCZYK, Roger [DE/DE]; Mühlbachstrasse 10, 84424 Isen (DE). MAYER, Karlheinz [DE/DE]; Alfred-Wainald-Weg 12, 86169 Augsburg (DE). WIDEMANN, Richard [DE/DE]; Sohl 10, 88634 Herdwangen-Schönach (DE).
- (74) Anwalt: KLUNKER, SCHMITT-NILSON, HIRSCH; Winzererstrasse 106, 80797 München (DE).
- (81) Bestimmungsstaaten (national): AE, AG, AL, AM, AT, AU, AZ, BA, BB, BG, BR, BW, BY, BZ, CA, CH, CN, CO, CR, CU, CZ, DK, DM, DZ, EC, EE, EG, ES, FI, GB, GD, GE, GH, GM, HR, HU, ID, IL, IN, IS, JP, KE, KG, KP, KR, KZ, LC, LK, LR, LS, LT, LU, LV, MA, MD, MG, MK, MN, MW, MX, MZ, NI, NO, NZ, OM, PG, PH, PL, PT, RO, RU, SC, SD, SE, SG, SK, SL, SY, TJ, TM, TN, TR, TT, TZ, UA, UG, US, UZ, VC, VN, YU, ZA, ZM, ZW.

[Fortsetzung auf der nächsten Seite]

(54) Title: METHOD AND DEVICE FOR PRODUCING INTAGLIO PRINTING PLATES AND A PRINTING PLATE PRODUCED IN SUCH A MANNER

(54) Bezeichnung: VERFAHREN UND VORRICHTUNG ZUR HERSTELLUNG VON STICHTIEFDRUCKPLATTEN UND DAMIT HERGESTELLTE DRUCKPLATTE



(57) Abstract: The invention relates to a method for producing printing/embossing plates, to a device (1) for producing the plates, and to the printing/embossing plate itself. According to the invention, the essential parameters that influence the engraving process are monitored and, if necessary, are adequately stabilized over the entire machining period of a printing plate. The aim of the invention is to achieve a precision of the machining (3) of preferably at least 1 µm. To this end, the regulation of the temperatures of different components of the engraving device is, among other things, important.

[Fortsetzung auf der nächsten Seite]

WO 2004/056568 A3



(84) **Bestimmungsstaaten** (*regional*): ARIPO Patent (BW, GH, GM, KE, LS, MW, MZ, SD, SL, SZ, TZ, UG, ZM, ZW), eurasisches Patent (AM, AZ, BY, KG, KZ, MD, RU, TJ, TM), europäisches Patent (AT, BE, BG, CH, CY, CZ, DE, DK, EE, ES, FI, FR, GB, GR, HU, IE, IT, LU, MC, NL, PT, RO, SE, SI, SK, TR), OAPI Patent (BF, BJ, CF, CG, CI, CM, GA, GN, GQ, GW, ML, MR, NE, SN, TD, TG).

(88) **Veröffentlichungsdatum des internationalen
Recherchenberichts:**

13. Januar 2005

Zur Erklärung der Zweibuchstaben-Codes und der anderen Abkürzungen wird auf die Erklärungen ("Guidance Notes on Codes and Abbreviations") am Anfang jeder regulären Ausgabe der PCT-Gazette verwiesen.

Veröffentlicht:

— mit internationalem Recherchenbericht

(57) **Zusammenfassung:** Die Erfindung betrifft ein Verfahren zur Herstellung von Druck-/Prägeplatten, eine Vorrichtung (1) zur Herstellung der Platten sowie die Präge-/ Druckplatte selbst. Erfindungsgemäss werden die wesentlichen, den Gravur vorgang beeinflussenden Parameter überwacht und, falls erforderlich, über den gesamten Bearbeitungszeitraum einer Druckplatte ausreichend stabilisiert. Angestrebt wird eine Genauigkeit der Bearbeitung (3) von vorzugsweise mindestens 1 µm. Unter anderem ist die Regelung der Temperaturen unterschiedlicher Komponenten der Graviervorrichtung von Bedeutung.

INTERNATIONAL SEARCH REPORT

International Application No

EP/EP 03/14610

A. CLASSIFICATION OF SUBJECT MATTER
 IPC 7 B41C1/045 B44B1/02 B41N1/06

According to International Patent Classification (IPC) or to both national classification and IPC

B. FIELDS SEARCHED

Minimum documentation searched (classification system followed by classification symbols)
 IPC 7 B41C B44B B41N B44C

Documentation searched other than minimum documentation to the extent that such documents are included in the fields searched

Electronic data base consulted during the international search (name of data base and, where practical, search terms used)

EPO-Internal, PAJ, WPI Data

C. DOCUMENTS CONSIDERED TO BE RELEVANT

Category *	Citation of document, with indication, where appropriate, of the relevant passages	Relevant to claim No.
Y	WO 97/48555 A (GIESECKE & DEVRIENT GMBH) 24 December 1997 (1997-12-24) cited in the application siehe Zusammenfassung page 1, line 3 - page 14, line 11; figures 1-11 -----	1-43
Y	WO 99/30482 A (HEIDELBERGER DRUCKMASCHINEN AKTIENGESELLSCHAFT) 17 June 1999 (1999-06-17) siehe Zusammenfassung page 1, line 4 - page 10, last line ; figures 1-5 -----	1-43
Y	DE 25 08 985 A (CROSFIELD ELECTRONICS LTD.) 4 September 1975 (1975-09-04) page 6, last paragraph - page 10, paragraph 1; figures 1,2 -----	3,4,22, 23
	-/--	

Further documents are listed in the continuation of box C.

Patent family members are listed in annex.

* Special categories of cited documents :

- "A" document defining the general state of the art which is not considered to be of particular relevance
- "E" earlier document but published on or after the international filing date
- "L" document which may throw doubts on priority claim(s) or which is cited to establish the publication date of another citation or other special reason (as specified)
- "O" document referring to an oral disclosure, use, exhibition or other means
- "P" document published prior to the international filing date but later than the priority date claimed

- "T" later document published after the international filing date or priority date and not in conflict with the application but cited to understand the principle or theory underlying the invention
- "X" document of particular relevance; the claimed invention cannot be considered novel or cannot be considered to involve an inventive step when the document is taken alone
- "Y" document of particular relevance; the claimed invention cannot be considered to involve an inventive step when the document is combined with one or more other such documents, such combination being obvious to a person skilled in the art.
- "&" document member of the same patent family

Date of the actual completion of the international search

1 July 2004

Date of mailing of the international search report

18. 10. 2004

Name and mailing address of the ISA
 European Patent Office, P.B. 5818 Patentlaan 2
 NL - 2280 HV Rijswijk
 Tel. (+31-70) 340-2040, Tx. 31 651 epo nl,
 Fax: (+31-70) 340-3016

Authorized officer

Greiner, E

INTERNATIONAL SEARCH REPORT

International Application No

PCT/EP 03/14610

C.(Continuation) DOCUMENTS CONSIDERED TO BE RELEVANT		
Category °	Citation of document, with indication, where appropriate, of the relevant passages	Relevant to claim No.
Y	WO 99/07554 A (HEIDELBERGER DRUCKMASCHINEN AG) 18 February 1999 (1999-02-18) siehe Zusammenfassung claims 1-19; figure 1 -----	18,40,41
A	US 2002/135811 A1 (DAVID L. FLANNERY ET AL.) 26 September 2002 (2002-09-26) the whole document -----	1-43
A	WO 02/20268 A (GIESECKE & DEVRIENT GMBH) 14 March 2002 (2002-03-14) the whole document -----	1-43
A	EP 0 741 008 A (MDC MAX DÄTWYLER BLEIENBACH AG) 6 November 1996 (1996-11-06) the whole document -----	1-43

INTERNATIONAL SEARCH REPORT

International application No.

PCT/EP 03/14610

Box I Observations where certain claims were found unsearchable (Continuation of item 1 of first sheet)

This international search report has not been established in respect of certain claims under Article 17(2)(a) for the following reasons:

1. Claims Nos.:
because they relate to subject matter not required to be searched by this Authority, namely:

2. Claims Nos.:
because they relate to parts of the international application that do not comply with the prescribed requirements to such an extent that no meaningful international search can be carried out, specifically:

3. Claims Nos.:
because they are dependent claims and are not drafted in accordance with the second and third sentences of Rule 6.4(a).

Box II Observations where unity of invention is lacking (Continuation of item 2 of first sheet)

This International Searching Authority found multiple inventions in this international application, as follows:

see the Supplemental Sheet

1. As all required additional search fees were timely paid by the applicant, this international search report covers all searchable claims.
2. As all searchable claims could be searched without effort justifying an additional fee, this Authority did not invite payment of any additional fee.
3. As only some of the required additional search fees were timely paid by the applicant, this international search report covers only those claims for which fees were paid, specifically claims Nos.:

4. No required additional search fees were timely paid by the applicant. Consequently, this international search report is restricted to the invention first mentioned in the claims; it is covered by claims Nos.:

see annex

Remark on Protest

- The additional search fees were accompanied by the applicant's protest.
 No protest accompanied the payment of additional search fees.

Box II

The International Searching Authority has determined that this international application contains multiple (groups of) inventions, as follows:

1. Claims 1-43

Continuous monitoring of parameters during production of intaglio printing plates.

2. Claim 44

Contours of an intaglio printing plate.

INTERNATIONAL SEARCH REPORT

Information on patent family members

International Application No

T/EP 03/14610

Patent document cited in search report	A	Publication date	Patent family member(s)	Publication date
WO 9748555	A	24-12-1997	DE 19624131 A1	18-12-1997
			AT 206356 T	15-10-2001
			AU 3259297 A	07-01-1998
			BG 64251 B1	30-07-2004
			BG 103049 A	30-07-1999
			CA 2258663 A1	24-12-1997
			DE 59704798 D1	08-11-2001
			WO 9748555 A1	24-12-1997
			EP 0906193 A1	07-04-1999
			ES 2165066 T3	01-03-2002
			JP 2000512231 T	19-09-2000
			PL 330529 A1	24-05-1999
			PT 906193 T	28-02-2002
			RU 2183558 C2	20-06-2002
			US 2001043842 A1	22-11-2001
			ZA 9705252 A	05-01-1998

WO 9930482	A	17-06-1999	DE 19754379 A1	10-06-1999
			WO 9930482 A1	17-06-1999
			DE 59801721 D1	15-11-2001
			EP 1036465 A1	20-09-2000
			JP 3288684 B2	04-06-2002
			JP 2001526125 T	18-12-2001
			US 6747750 B1	08-06-2004

DE 2508985	A	04-09-1975	GB 1498811 A	25-01-1978
			DE 2508985 A1	04-09-1975
			US 4181077 A	01-01-1980

WO 9907554	A	18-02-1999	DE 19734411 A1	11-02-1999
			AU 9252198 A	01-03-1999
			CN 1273551 T	15-11-2000
			WO 9907554 A1	18-02-1999
			DE 59802360 D1	17-01-2002
			EP 1001882 A1	24-05-2000
			ES 2166617 T3	16-04-2002
			JP 3361320 B2	07-01-2003
			JP 2001513462 T	04-09-2001
			US 6357976 B1	19-03-2002

US 2002135811	A1	26-09-2002	US 5737091 A	07-04-1998
			US 5440398 A	08-08-1995
			US 5438422 A	01-08-1995
			US 5424845 A	13-06-1995
			US 6362899 B1	26-03-2002
			US 5867280 A	02-02-1999
			BR 9407597 A	07-01-1997
			CN 1134131 A ,B	23-10-1996
			DE 69428373 D1	25-10-2001
			DE 69428373 T2	18-04-2002
			EP 0739272 A1	30-10-1996
			JP 3434515 B2	11-08-2003
			JP 9502936 T	25-03-1997
			RU 2132280 C1	27-06-1999
			US 6614558 B1	02-09-2003
			US 6348979 B1	19-02-2002
			WO 9508443 A1	30-03-1995
			US 5825503 A	20-10-1998

INTERNATIONAL SEARCH REPORT

Information on patent family members

International Application No

T/EP 03/14610

Patent document cited in search report	Publication date	Patent family member(s)	Publication date
US 2002135811	A1	US 5617217 A	01-04-1997
		US 5737090 A	07-04-1998
		US 5663802 A	02-09-1997
		US 5671063 A	23-09-1997
		US 5663803 A	02-09-1997
		US 5691818 A	25-11-1997
		US 5886792 A	23-03-1999
		US 5894354 A	13-04-1999
		BR 9405739 A	19-12-1995
		CH 688472 A5	15-10-1997
		CH 688471 A5	15-10-1997
		CN 1118208 A	06-03-1996
		DE 4447756 C2	13-02-2003
		DE 4491078 C2	24-07-2003
		DE 4491078 T0	09-05-1996
		JP 8507722 T	20-08-1996
		RU 2130384 C1	20-05-1999
		WO 9419900 A1	01-09-1994
		US 5831746 A	03-11-1998
		US 6515772 B1	04-02-2003
		US 5621533 A	15-04-1997
		US 5808748 A	15-09-1998
		US 5808749 A	15-09-1998

WO 0220268	A	14-03-2002	DE 10044403 A1
			21-03-2002
			AU 1496702 A
			22-03-2002
			BR 0113768 A
			24-06-2003
			CA 2421089 A1
			04-03-2003
			CN 1452549 T
			29-10-2003
			WO 0220268 A1
			14-03-2002
			EP 1322472 A1
			02-07-2003
			JP 2004508225 T
			18-03-2004
			US 2004007145 A1
			15-01-2004
			ZA 200301516 A
			26-02-2004

EP 0741008	A	06-11-1996	EP 0741008 A2
			06-11-1996

INTERNATIONALER RECHERCHENBERICHT

Internationales Aktenzeichen
PCT/EP 03/14610

A. KLASSIFIZIERUNG DES ANMELDUNGSGEGENSTANDES
IPK 7 B41C1/045 B44B1/02 B41N1/06

Nach der Internationalen Patentklassifikation (IPK) oder nach der nationalen Klassifikation und der IPK

B. RECHERCHIERTE GEBIETE

Recherchierter Mindestprüfstoff (Klassifikationssystem und Klassifikationssymbole)
IPK 7 B41C B44B B41N B44C

Recherchierte aber nicht zum Mindestprüfstoff gehörende Veröffentlichungen, soweit diese unter die recherchierten Gebiete fallen

Während der internationalen Recherche konsultierte elektronische Datenbank (Name der Datenbank und evtl. verwendete Suchbegriffe)

EPO-Internal, PAJ, WPI Data

C. ALS WESENTLICH ANGESEHENE UNTERLAGEN

Kategorie*	Bezeichnung der Veröffentlichung, soweit erforderlich unter Angabe der in Betracht kommenden Teile	Betr. Anspruch Nr.
Y	WO 97/48555 A (GIESECKE & DEVRIENT GMBH) 24. Dezember 1997 (1997-12-24) in der Anmeldung erwähnt siehe Zusammenfassung Seite 1, Zeile 3 - Seite 14, Zeile 11; Abbildungen 1-11	1-43
Y	WO 99/30482 A (HEIDELBERGER DRUCKMASCHINEN AKTIENGESELLSCHAFT) 17. Juni 1999 (1999-06-17) siehe Zusammenfassung Seite 1, Zeile 4 - Seite 10, letzte Zeile ; Abbildungen 1-5	1-43
Y	DE 25 08 985 A (CROSFIELD ELECTRONICS LTD.) 4. September 1975 (1975-09-04) Seite 6, letzter Absatz - Seite 10, Absatz 1; Abbildungen 1,2	3, 4, 22, 23
	----- -/--	

Weitere Veröffentlichungen sind der Fortsetzung von Feld C zu entnehmen Siehe Anhang Patentfamilie

- | | |
|---|--|
| <ul style="list-style-type: none"> * Besondere Kategorien von angegebenen Veröffentlichungen : *A* Veröffentlichung, die den allgemeinen Stand der Technik definiert, aber nicht als besonders bedeutsam anzusehen ist *E* älteres Dokument, das jedoch erst am oder nach dem internationalen Anmeldedatum veröffentlicht worden ist *L* Veröffentlichung, die geeignet ist, einen Prioritätsanspruch zweifelhaft erscheinen zu lassen, oder durch die das Veröffentlichungsdatum einer anderen im Recherchenbericht genannten Veröffentlichung belegt werden soll oder die aus einem anderen besonderen Grund angegeben ist (wie ausgeführt) *O* Veröffentlichung, die sich auf eine mündliche Offenbarung, eine Benutzung, eine Ausstellung oder andere Maßnahmen bezieht *P* Veröffentlichung, die vor dem internationalen Anmeldedatum, aber nach dem beanspruchten Prioritätsdatum veröffentlicht worden ist | <ul style="list-style-type: none"> *T* Spätere Veröffentlichung, die nach dem internationalen Anmeldedatum oder dem Prioritätsdatum veröffentlicht worden ist und mit der Anmeldung nicht kollidiert, sondern nur zum Verständnis des der Erfindung zugrundeliegenden Prinzips oder der ihr zugrundeliegenden Theorie angegeben ist *X* Veröffentlichung von besonderer Bedeutung; die beanspruchte Erfindung kann allein aufgrund dieser Veröffentlichung nicht als neu oder auf erfinderischer Tätigkeit beruhend betrachtet werden *Y* Veröffentlichung von besonderer Bedeutung; die beanspruchte Erfindung kann nicht als auf erfinderischer Tätigkeit beruhend betrachtet werden, wenn die Veröffentlichung mit einer oder mehreren anderen Veröffentlichungen dieser Kategorie in Verbindung gebracht wird und diese Verbindung für einen Fachmann naheliegend ist *Z* Veröffentlichung, die Mitglied derselben Patentfamilie ist |
|---|--|

Datum des Abschlusses der internationalen Recherche	Absenddatum des internationalen Recherchenberichts
1. Juli 2004	18. 10. 2004

Name und Postanschrift der Internationalen Recherchenbehörde	Bevollmächtigter Bediensteter
Europäisches Patentamt, P.B. 5818 Patentlaan 2 NL - 2280 HV Rijswijk Tel. (+31-70) 340-2040, Tx. 31 651 epo nl, Fax: (+31-70) 340-3016	Greiner, E

INTERNATIONALER RECHERCHENBERICHT

Internationales Aktenzeichen
PCT/EP 03/14610

C.(Fortsetzung) ALS WESENTLICH ANGESEHENE UNTERLAGEN		
Kategorie*	Bezeichnung der Veröffentlichung, soweit erforderlich unter Angabe der in Betracht kommenden Teile	Betr. Anspruch Nr.
Y	WO 99/07554 A (HEIDELBERGER DRUCKMASCHINEN AG) 18. Februar 1999 (1999-02-18) siehe Zusammenfassung Ansprüche 1-19; Abbildung 1 -----	18,40,41
A	US 2002/135811 A1 (DAVID L. FLANNERY ET AL.) 26. September 2002 (2002-09-26) das ganze Dokument -----	1-43
A	WO 02/20268 A (GIESECKE & DEVRIENT GMBH) 14. März 2002 (2002-03-14) das ganze Dokument -----	1-43
A	EP 0 741 008 A (MDC MAX DÄTWYLER BLEIENBACH AG) 6. November 1996 (1996-11-06) das ganze Dokument -----	1-43

Feld I Bemerkungen zu den Ansprüchen, die sich als nicht recherchierbar erwiesen haben (Fortsetzung von Punkt 2 auf Blatt 1)

Gemäß Artikel 17(2)a) wurde aus folgenden Gründen für bestimmte Ansprüche kein Recherchenbericht erstellt:

1. Ansprüche Nr.
weil sie sich auf Gegenstände beziehen, zu deren Recherche die Behörde nicht verpflichtet ist, nämlich

2. Ansprüche Nr.
weil sie sich auf Teile der internationalen Anmeldung beziehen, die den vorgeschriebenen Anforderungen so wenig entsprechen, daß eine sinnvolle internationale Recherche nicht durchgeführt werden kann, nämlich

3. Ansprüche Nr.
weil es sich dabei um abhängige Ansprüche handelt, die nicht entsprechend Satz 2 und 3 der Regel 6.4 a) abgefaßt sind.

Feld II Bemerkungen bei mangelnder Einheitlichkeit der Erfindung (Fortsetzung von Punkt 3 auf Blatt 1)

Die internationale Recherchenbehörde hat festgestellt, daß diese internationale Anmeldung mehrere Erfindungen enthält:

siehe Zusatzblatt

1. Da der Anmelder alle erforderlichen zusätzlichen Recherchegebühren rechtzeitig entrichtet hat, erstreckt sich dieser internationale Recherchenbericht auf alle recherchierbaren Ansprüche.

2. Da für alle recherchierbaren Ansprüche die Recherche ohne einen Arbeitsaufwand durchgeführt werden konnte, der eine zusätzliche Recherchegebühr gerechtfertigt hätte, hat die Behörde nicht zur Zahlung einer solchen Gebühr aufgefordert.

3. Da der Anmelder nur einige der erforderlichen zusätzlichen Recherchegebühren rechtzeitig entrichtet hat, erstreckt sich dieser internationale Recherchenbericht nur auf die Ansprüche, für die Gebühren entrichtet worden sind, nämlich auf die Ansprüche Nr.

4. Der Anmelder hat die erforderlichen zusätzlichen Recherchegebühren nicht rechtzeitig entrichtet. Der internationale Recherchenbericht beschränkt sich daher auf die in den Ansprüchen zuerst erwähnte Erfindung; diese ist in folgenden Ansprüchen erfaßt:
see annex

- Bemerkungen hinsichtlich eines Widerspruchs**
- Die zusätzlichen Gebühren wurden vom Anmelder unter Widerspruch gezahlt.
- Die Zahlung zusätzlicher Recherchegebühren erfolgte ohne Widerspruch.

WEITERE ANGABEN

PCT/ISA/ 210

Die internationale Recherchenbehörde hat festgestellt, dass diese internationale Anmeldung mehrere (Gruppen von) Erfindungen enthält, nämlich:

1. Ansprüche: 1 - 43

Laufende Parameterüberprüfung bei der Herstellung von
Stichtiefdruckplatten

2. Anspruch: 44

Konturen einer Stichtiefdruckplatte

INTERNATIONALER RECHERCHENBERICHT

Angaben zu Veröffentlichungen, die zur selben Patentfamilie gehören

Internationales Aktenzeichen

PCT/EP 03/14610

Im Recherchenbericht angeführtes Patentdokument	Datum der Veröffentlichung	Mitglied(er) der Patentfamilie	Datum der Veröffentlichung
WO 9748555	A	24-12-1997	DE 19624131 A1 18-12-1997
			AT 206356 T 15-10-2001
			AU 3259297 A 07-01-1998
			BG 64251 B1 30-07-2004
			BG 103049 A 30-07-1999
			CA 2258663 A1 24-12-1997
			DE 59704798 D1 08-11-2001
			WO 9748555 A1 24-12-1997
			EP 0906193 A1 07-04-1999
			ES 2165066 T3 01-03-2002
			JP 2000512231 T 19-09-2000
			PL 330529 A1 24-05-1999
			PT 906193 T 28-02-2002
			RU 2183558 C2 20-06-2002
US 2001043842 A1 22-11-2001			
ZA 9705252 A 05-01-1998			
WO 9930482	A	17-06-1999	DE 19754379 A1 10-06-1999
			WO 9930482 A1 17-06-1999
			DE 59801721 D1 15-11-2001
			EP 1036465 A1 20-09-2000
			JP 3288684 B2 04-06-2002
			JP 2001526125 T 18-12-2001
			US 6747750 B1 08-06-2004
DE 2508985	A	04-09-1975	GB 1498811 A 25-01-1978
			DE 2508985 A1 04-09-1975
			US 4181077 A 01-01-1980
WO 9907554	A	18-02-1999	DE 19734411 A1 11-02-1999
			AU 9252198 A 01-03-1999
			CN 1273551 T 15-11-2000
			WO 9907554 A1 18-02-1999
			DE 59802360 D1 17-01-2002
			EP 1001882 A1 24-05-2000
			ES 2166617 T3 16-04-2002
			JP 3361320 B2 07-01-2003
			JP 2001513462 T 04-09-2001
			US 6357976 B1 19-03-2002
			US 2002135811
US 5440398 A 08-08-1995			
US 5438422 A 01-08-1995			
US 5424845 A 13-06-1995			
US 6362899 B1 26-03-2002			
US 5867280 A 02-02-1999			
BR 9407597 A 07-01-1997			
CN 1134131 A ,B 23-10-1996			
DE 69428373 D1 25-10-2001			
DE 69428373 T2 18-04-2002			
EP 0739272 A1 30-10-1996			
JP 3434515 B2 11-08-2003			
JP 9502936 T 25-03-1997			
RU 2132280 C1 27-06-1999			
US 6614558 B1 02-09-2003			
US 6348979 B1 19-02-2002			
WO 9508443 A1 30-03-1995			
US 5825503 A 20-10-1998			

INTERNATIONALER RECHERCHENBERICHT

Angaben zu Veröffentlichungen, die zur selben Patentfamilie gehören

Internationales Aktenzeichen

PCT/EP 03/14610

Im Recherchenbericht angeführtes Patentdokument	Datum der Veröffentlichung	Mitglied(er) der Patentfamilie	Datum der Veröffentlichung
US 2002135811 A1		US 5617217 A	01-04-1997
		US 5737090 A	07-04-1998
		US 5663802 A	02-09-1997
		US 5671063 A	23-09-1997
		US 5663803 A	02-09-1997
		US 5691818 A	25-11-1997
		US 5886792 A	23-03-1999
		US 5894354 A	13-04-1999
		BR 9405739 A	19-12-1995
		CH 688472 A5	15-10-1997
		CH 688471 A5	15-10-1997
		CN 1118208 A	06-03-1996
		DE 4447756 C2	13-02-2003
		DE 4491078 C2	24-07-2003
		DE 4491078 T0	09-05-1996
		JP 8507722 T	20-08-1996
		RU 2130384 C1	20-05-1999
		WO 9419900 A1	01-09-1994
		US 5831746 A	03-11-1998
		US 6515772 B1	04-02-2003
		US 5621533 A	15-04-1997
		US 5808748 A	15-09-1998
		US 5808749 A	15-09-1998
WO 0220268 A	14-03-2002	DE 10044403 A1	21-03-2002
		AU 1496702 A	22-03-2002
		BR 0113768 A	24-06-2003
		CA 2421089 A1	04-03-2003
		CN 1452549 T	29-10-2003
		WO 0220268 A1	14-03-2002
		EP 1322472 A1	02-07-2003
		JP 2004508225 T	18-03-2004
		US 2004007145 A1	15-01-2004
		ZA 200301516 A	26-02-2004
EP 0741008 A	06-11-1996	EP 0741008 A2	06-11-1996