



(12)实用新型专利

(10)授权公告号 CN 205751464 U

(45)授权公告日 2016.11.30

(21)申请号 201620654402.8

(22)申请日 2016.06.28

(73)专利权人 盐城卫生职业技术学院

地址 224000 江苏省盐城市解放南路283号

(72)发明人 姜捷 赵亮

(51)Int.Cl.

G09F 27/00(2006.01)

(ESM)同样的发明创造已同日申请发明专利

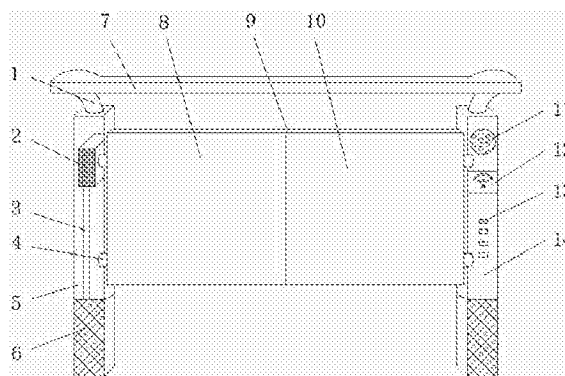
权利要求书1页 说明书2页 附图1页

(54)实用新型名称

一种大型思政教育宣传栏

(57)摘要

本实用新型公开了一种大型思政教育宣传栏,包括教育宣传栏本体和USB充电口,所述教育宣传栏本体的中间位置处连接安装有第一显示屏和第二显示屏,所述第一支撑柱和第二支撑柱的内部均安装有中央控制处理器,所述第二支撑柱上嵌套安装有声音播放器、思政教育专用WIFI和USB充电口。本实用新型首先在该宣传栏中的第二支撑柱中设置有USB充电口,可以为路人提供手机或者平板电脑充电,从而使得过路的人停留在该宣传栏下,使得路人可以有更多的时间观察该宣传栏中的内容,其次在该宣传栏中设置有思政教育专用WIFI,可以通过无线网下载有关思政教育的相关内容,从而提高了思政教育的宣传效果。



1. 一种大型思政教育宣传栏,包括教育宣传栏本体(9)和USB充电口(13),其特征在于:所述教育宣传栏本体(9)的中间位置处连接安装有第一显示屏(8)和第二显示屏(10),且第二显示屏(10)位于第一显示屏(8)的右侧,所述第一显示屏(8)和第二显示屏(10)的外侧通过显示屏固定装置(4)与第一支撑柱(5)和第二支撑柱(14)固定连接,所述第一支撑柱(5)和第二支撑柱(14)的内部均安装有中央控制处理器(2),且中央控制处理器(2)的下方通过连接线(3)与电源储电装置(6)连接,所述第二支撑柱(14)上嵌套安装有声音播放器(11)、思政教育专用WIFI(12)和USB充电口(13),且思政教育专用WIFI(12)位于声音播放器(11)的下方,USB充电口(13)位于思政教育专用WIFI(12)的下方。

2. 根据权利要求1所述的一种大型思政教育宣传栏,其特征在于:所述第一显示屏(8)、第二显示屏(10)和声音播放器(11)均与中央控制处理器(2)电性连接。

3. 根据权利要求1所述的一种大型思政教育宣传栏,其特征在于:所述第一支撑柱(5)和第二支撑柱(14)的上方通过连接杆(1)与遮阳板(7)固定连接。

4. 根据权利要求1所述的一种大型思政教育宣传栏,其特征在于:所述USB充电口(13)共设置有四个,且四个USB充电口(13)均处于同一竖直平面上。

一种大型思政教育宣传栏

技术领域

[0001] 本实用新型涉及思政教育宣传栏技术领域,具体为一种大型思政教育宣传栏。

背景技术

[0002] 目前,宣传栏属于VI应用里的一种,是组织或企业单位等进行自我宣传的有效手段。它常被应用于街道,工厂,酒宣传栏等公共场所,是企业自我宣传的有利武器。宣传栏一般采用不锈钢为框架,钢化玻璃或者耐力板为面板,铝合金为顶棚,面板可以打开更换宣传画面。在一些事业单位,也在将黑板作为宣传栏使用,比如在一些单位走道的两侧,一些学校的文化长廊两侧,以及一些村组的国策宣传墙面等等,将黑板作为宣传栏使用是比较普遍的现象。使用黑板的好处是,容易排版、成本较低、更新信息也比较方便和快捷。虽然时代在不断向前发展,但是以黑板作为宣传栏的这种传统方式是不会轻易被淘汰的。

[0003] 然而现有的宣传栏在使用过程中存在着一些不足之处,宣传栏中的内容对于过路人来说,难以在宣传栏的下观看宣传栏的内容,从而使得宣传栏的作用发挥不大,使用存在缺陷。

发明内容

[0004] 本实用新型的目的在于提供一种大型思政教育宣传栏,以解决上述背景技术中提出的问题。

[0005] 为实现上述目的,本实用新型提供如下技术方案:一种大型思政教育宣传栏,包括教育宣传栏本体和USB充电口,所述教育宣传栏本体的中间位置处连接安装有第一显示屏和第二显示屏,且第二显示屏位于第一显示屏的右侧,所述第一显示屏和第二显示屏的外侧通过显示屏固定装置与第一支撑柱和第二支撑柱固定连接,所述第一支撑柱和第二支撑柱的内部均安装有中央控制处理器,且中央控制处理器的下方通过连接线与电源储电装置连接,所述第二支撑柱上嵌套安装有声音播放器、思政教育专用WIFI和USB充电口,且思政教育专用WIFI位于声音播放器的下方,USB充电口位于思政教育专用WIFI的下方。

[0006] 优选的,所述第一显示屏、第二显示屏和声音播放器均与中央控制处理器电性连接。

[0007] 优选的,所述第一支撑柱和第二支撑柱的上方通过连接杆与遮阳板固定连接。

[0008] 优选的,所述USB充电口共设置有四个,且四个USB充电口均处于同一竖直平面上。

[0009] 与现有技术相比,本实用新型的有益效果是:该大型思政教育宣传栏,首先在该宣传栏中的第二支撑柱中设置有USB充电口,可以为路人提供手机或者平板电脑充电,从而使得过路的人停留在该宣传栏下,使得路人可以有更多的时间观察该宣传栏中的内容,其次在该宣传栏中设置有思政教育专用WIFI,可以通过无线网下载有关思政教育的相关内容,从而提高了思政教育的宣传效果。

附图说明

[0010] 图1为本实用新型的结构示意图；

[0011] 图中：1-连接杆；2-中央控制处理器；3-连接线；4-显示屏固定装置；5-第一支撑柱；6-电源储电装置；7-遮阳板；8-第一显示屏；9-教育宣传栏本体；10-第二显示屏；11-声音播放器；12-思政教育专用WIFI；13-USB充电口；14-第二支撑柱。

具体实施方式

[0012] 下面将结合本实用新型实施例中的附图，对本实用新型实施例中的技术方案进行清楚、完整地描述，显然，所描述的实施例仅仅是本实用新型一部分实施例，而不是全部的实施例。基于本实用新型中的实施例，本领域普通技术人员在没有做出创造性劳动前提下所获得的所有其他实施例，都属于本实用新型保护的范围。

[0013] 请参阅图1，本实用新型提供一种实施例：一种大型思政教育宣传栏，包括教育宣传栏本体9和USB充电口13，教育宣传栏本体9的中间位置处连接安装有第一显示屏8和第二显示屏10，且第二显示屏10位于第一显示屏8的右侧，第一显示屏8和第二显示屏10的外侧通过显示屏固定装置4与第一支撑柱5和第二支撑柱14固定连接，第一支撑柱5和第二支撑柱14的内部均安装有中央控制处理器2，且中央控制处理器2的下方通过连接线3与电源储电装置6连接，第二支撑柱14上嵌套安装有声音播放器11、思政教育专用WIFI12和USB充电口13，且思政教育专用WIFI12位于声音播放器11的下方，USB充电口13位于思政教育专用WIFI12的下方，第一显示屏8、第二显示屏10和声音播放器11均与中央控制处理器2电性连接，第一支撑柱5和第二支撑柱14的上方通过连接杆1与遮阳板7固定连接，USB充电口13共设置有四个，且四个USB充电口13均处于同一竖直平面上。

[0014] 工作原理：使用时，第一显示屏8和第二显示屏10可以显示不同类型的有关思政教育的内容，当过路的人经过该宣传栏时，可以通过第二支撑柱14上的USB充电口13进行充电，从而使得路人停下脚步，有足够的时间来观看宣传栏中的内容，同时过路人的手机可以连接该思政教育专用WIFI12下载有关宣传栏中的内容，从而提升宣传效果。

[0015] 对于本领域技术人员而言，显然本实用新型不限于上述示范性实施例的细节，而且在不背离本实用新型的精神或基本特征的情况下，能够以其他的具体形式实现本实用新型。因此，无论从哪一点来看，均应将实施例看作是示范性的，而且是非限制性的，本实用新型的范围由所附权利要求而不是上述说明限定，因此旨在将落在权利要求的等同要件的含义和范围内的所有变化囊括在本实用新型内。不应将权利要求中的任何附图标记视为限制所涉及的权利要求。

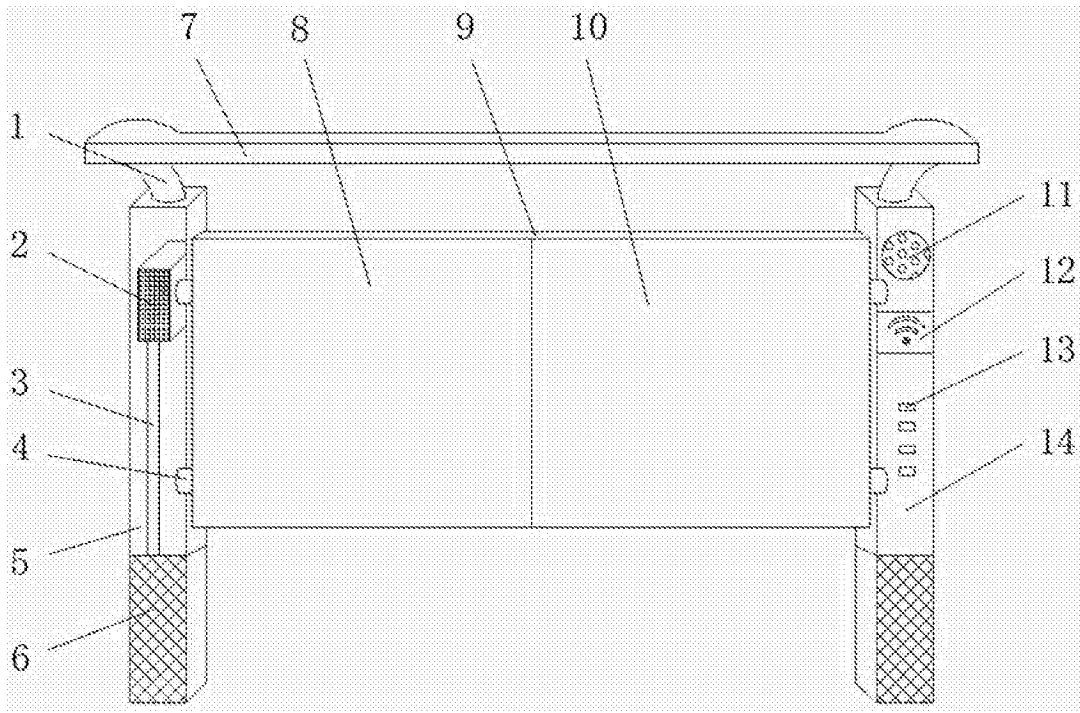


图1