

(12) 按照专利合作条约所公布的国际申请

(19) 世界知识产权组织
国际局

(43) 国际公布日
2020年5月7日 (07.05.2020)



(10) 国际公布号
WO 2020/088408 A1

- (51) 国际专利分类号:
B65D 43/02 (2006.01)
- (21) 国际申请号: PCT/CN2019/113701
- (22) 国际申请日: 2019年10月28日 (28.10.2019)
- (25) 申请语言: 中文
- (26) 公布语言: 中文
- (30) 优先权:
201821766026.7 2018年10月29日 (29.10.2018) CN
- (71) 申请人: 江苏绿森包装有限公司 (**BEGREEN PACKAGING CO., LTD.**) [CN/CN]; 中国江苏省徐州市睢宁经济开发区光明路158号黄晓安, Jiangsu 221200 (CN)。
- (72) 发明人: 刘致嘉 (**LIU, Zhijia**); 中国江苏省徐州市睢宁经济开发区光明路158号刘致嘉,
- Jiangsu 221200 (CN)。 全骥 (**TONG, Ji**); 中国江苏省徐州市睢宁经济开发区光明路158号全骥, Jiangsu 221200 (CN)。
- (74) 代理人: 浙江永鼎律师事务所 (**ZHE JIANG YONG DING LAW FIRM**); 中国浙江省杭州市上城区望江东路332号中豪望江国际2幢18楼周小英, Zhejiang 310014 (CN)。
- (81) 指定国(除另有指明, 要求每一种可提供的国家保护): AE, AG, AL, AM, AO, AT, AU, AZ, BA, BB, BG, BH, BN, BR, BW, BY, BZ, CA, CH, CL, CN, CO, CR, CU, CZ, DE, DJ, DK, DM, DO, DZ, EC, EE, EG, ES, FI, GB, GD, GE, GH, GM, GT, HN, HR, HU, ID, IL, IN, IR, IS, JO, JP, KE, KG, KH, KN, KP, KR, KW, KZ, LA, LC, LK, LR, LS, LU, LY, MA, MD, ME, MG, MK, MN, MW, MX, MY, MZ, NA, NG, NI, NO, NZ, OM, PA, PE, PG, PH, PL, PT, QA, RO, RS, RU, RW, SA, SC, SD, SE, SG, SK, SL,

(54) **Title:** BUCKLING STRUCTURE FOR COVER AND BOX OF PAPER-PLASTIC CONTAINER

(54) 发明名称: 一种纸塑容器的盖子与盒的扣合结构

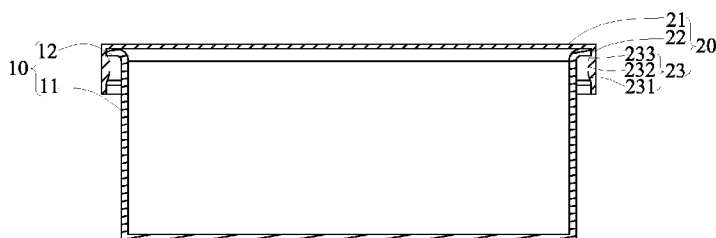


图 2

(57) **Abstract:** A buckling structure for the cover and box of a paper-plastic container, the paper-plastic container comprising a paper-plastic box (10) and a lid (20) covering the paper-plastic box (10). The paper-plastic box (10) comprises a box body (11) and a straight line part (12) extending out of the edge of the box body (11); the lid (20) comprises a lid body (21), a lid wall (22) extending out of the edge of the lid body (21), and a flange (23) arranged on the inner side wall of the lid wall (22); and the flange (23) and the lid body (21) are spaced apart. When the lid cover (20) covers the paper-plastic box (10), the straight line part (12) is clamped between the flange (23) and the lid body (21). In the buckling structure for the cover and box of the paper-plastic container, the straight line part (12) deforms under the pressing of the flange (23). When the straight line part (12) crosses over the flange (23), the straight line part (12) reverts to an original state or is still in a deformed state to be pressed against the lid wall (22), so that the paper-plastic box (10) and the lid (20) are sealed off by covering and cannot be separated from each other without external force.



WO 2020/088408 A1

SM, ST, SV, SY, TH, TJ, TM, TN, TR, TT, TZ, UA, UG,
US, UZ, VC, VN, ZA, ZM, ZW。

- (84) 指定国(除另有指明, 要求每一种可提供的地区保护): ARIPO (BW, GH, GM, KE, LR, LS, MW, MZ, NA, RW, SD, SL, ST, SZ, TZ, UG, ZM, ZW), 欧亚 (AM, AZ, BY, KG, KZ, RU, TJ, TM), 欧洲 (AL, AT, BE, BG, CH, CY, CZ, DE, DK, EE, ES, FI, FR, GB, GR, HR, HU, IE, IS, IT, LT, LU, LV, MC, MK, MT, NL, NO, PL, PT, RO, RS, SE, SI, SK, SM, TR), OAPI (BF, BJ, CF, CG, CI, CM, GA, GN, GQ, GW, KM, ML, MR, NE, SN, TD, TG)。

本国际公布:

- 包括国际检索报告(条约第21条(3))。

(57) 摘要: 一种纸塑容器的盖子与盒的扣合结构, 该纸塑容器包括一个纸塑盒(10) 以及一个盖设在纸塑盒(10) 上的杯盖(20); 纸塑盒(10) 包括一个箱体(11), 以及一个从箱体(11) 的边缘延伸出的直线部(12); 杯盖(20) 包括一个盖体(21), 一个从盖体(21) 的边缘延伸出的盖壁(22), 以及一个设置在盖壁(22) 内侧壁上的凸缘(23); 凸缘(23) 与盖体(21) 间隔设置, 在杯盖(20) 盖设在纸塑盒上(10) 时直线部(12) 夹设在凸缘(23) 与盖体(21) 之间, 该纸塑容器的盖子与盒的扣合结构在凸缘(23) 的抵顶下直线部(12) 发生变形, 而直线部(12) 越过凸缘(23) 时, 直线部(12) 恢复到原始状态或仍然处于变形状态而抵顶在盖壁(22) 上, 完成该纸塑盒(10) 与杯盖(20) 之间的盖合, 而不会在没有外力时脱离。

一种纸塑容器的盖子与盒的扣合结构

技术领域

本实用新型属于包装技术领域，特别是一种纸塑容器的盖子与盒的扣合结构。

背景技术

饮料杯一般使用聚酯（PET）、聚乙烯（PE）、聚丙烯（PP）为原料，添加了相应的有机溶剂后，经过高温加热后，通过塑料模具经过吹塑、挤吹、或者注塑成型而成，由于塑料很难降解，回收利用率低，因此非常不环保，目前很多物品开始采用纸质环保材料，例如手提袋、牛奶袋等，但是，目前还没有出现使用纸质材料制作饮料杯的先例，而纸质材料的硬度、可塑造度完全可以用于饮料杯的制作，因此，将纸质材料作为饮料杯的主要制作材料，不仅环保安全，而且外观比塑料瓶更加的美观大气，将获得更多人的喜爱。但是目前所使用的饮料杯的杯盖是直接盖设在纸塑盒上的，并不紧，而容易撒泼出饮料或悬浮液，同时也很容易在外力下脱落。

实用新型内容

有鉴于此，本实用新型提供了一种不易脱落杯盖的新型的纸塑容器的盖子与盒的扣合结构，以解决上述问题。

一种纸塑容器的盖子与盒的扣合结构，所述纸塑容器包括一个纸塑盒，以及一个盖设在所述纸塑盒上的杯盖。所述纸塑盒包括一个盒体，以及一个从所述盒体的边缘延伸出的直线部。所述杯盖包括一个盖体，一个从所述盖体的边缘延伸出的盖壁，以及一个设置在所述盖壁内侧壁上的凸缘。所述凸缘与所述盖体间隔设置。在沿所述盒体的中心轴的截面上所述直线部与所述中心轴的夹角小于或等于90度。在沿所述盒体的中心轴的截面上所述凸缘包括一段导入部，一段该导入部连接的平滑部，以及一段与该平滑部连接的卡设部。所述直线部的最大直径大于或等于所述盖壁的最小直径。所述卡设部为弧形，且该弧形的圆心角大于90度。在所述杯盖盖设在所述纸塑盒上时所述直线部夹设在所述卡设部与盖体之间。

进一步地，所述凸缘与所述盖壁的自由端间隔设置。

进一步地，在沿所述盒体的中心轴的截面上所述导入部为弧形。

进一步地，在沿所述盒体的中心轴的截面上所述直线部的侧壁的轮廓线与所述盖壁的轮廓线平行。

进一步地，在沿所述盒体的中心轴的截面上所述直线部与所述盒体的中心轴的夹角为 90 度。

进一步地，在沿所述盒体的中心轴的截面上所述平滑部与所述盒体的中心轴平行。

进一步地，所述卡设部的圆心角为 90 度。

进一步地，所述卡设部至所述盖体的距离与所述盒体的直线部的厚度相等。

与现有技术相比，本实用新型所提供的纸塑容器的盖子与盒的扣合结构的纸塑盒与杯盖分别具有所述的直线部与凸缘，该直线部具有一定的弹性，在将所述杯盖盖设在所述纸塑盒上时，首先在所述凸缘的抵顶下所述直线部发生变形，并在所述导入部的导入下该直线部越过所述凸缘，此时所述直线部恢复到原始状态或仍然处于变形状态而抵顶在所述盖壁上，而由于所述卡设部的圆心角大于 90 度，可以将所述直线部卡设在该卡设部与盖体之间，从而完成该纸塑盒与杯盖之间的盖合而不会在没有外力时脱离。

附图说明

图 1 为本实用新型提供的一种纸塑容器的盖子与盒的扣合结构的结构示意图。

图 2 为图 1 的纸塑容器的盖子与盒的扣合结构的截面结构示意图。

具体实施方式

以下对本实用新型的具体实施例进行进一步详细说明。应当理解的是，此处对本实用新型实施例的说明并不用于限定本实用新型的保护范围。

如图 1 至图 2 所示，其为本实用新型提供的一种纸塑容器的盖子与盒的扣合结构的结构示意图。所述纸塑容器的盖子与盒的扣合结构中所具有的纸塑容器包括一个纸塑盒 10，以及一个盖设在所述纸塑盒 10 上的杯盖 20。可以理解的是，所述纸塑盒 10 与杯盖 20 都可以纸浆或纸塑材料压制而成的。

所述纸塑盒 10 包括一个盒体 11，以及一个从所述盒体 11 的边缘延伸出的

直线部 12。可以想到的是，所述纸塑盒 10 还可以包括其他的一些功能结构，如杯柄部，装饰部等等，其为本领域技术人员所习知的技术，在此不再赘述。所述盒体 11 用于盛放各种物品，如液体，悬浮液，固体等，其为现有技术，在此不再赘述。根据实际需要，在沿所述盒体 11 的中心轴的截面上所述直线部 12 与所述盒体 11 的中心轴之间的夹角小于或等于 90 度。在本实施例中，所述直线部 12 与所述盒体 11 的中心轴之间的夹角为 90 度。

所述杯盖 20 包括一个盖体 21，一个从所述盖体 21 的边缘延伸出的盖壁 22，以及一个设置在所述盖壁 22 内侧壁上的凸缘 23。可以想到的是，所述杯盖 20 还可以包括其他的一些功能结构，如提手，插孔等。所述盖体 21 为本领域技术人员所习知的技术，在此不再赘述。所述凸缘 23 与所述盖体 21 间隔设置。在沿所述盒体 11 的中心轴的截面上所述凸缘 23 包括一段导入部 231，一段与该导入部 231 连接的平滑部 232，以及一段与该平滑部 232 连接的卡设部 233。在沿所述盒体 11 的中心轴的截面上所述导入部 231 为弧形，以利于所述盒体 11 的直线部 12 滑入。所述平滑部 232 朝所述盒体 11 的中心轴凸出，以加强所述盖壁 22 的强度。所述卡设部 233 为弧形，且该弧形的圆心角大于或等于 90 度。在本实施例中，所述卡设部 233 的圆心角等于 90 度。在所述杯盖 20 盖设在所述纸塑盒 11 上时所述直线部 12 夹设在所述卡设部 233 与盖体 21 之间。为了使所述直线部 12 与所述盖壁 22 面接触，在沿所述盒体 11 的中心轴的截面上所述直线部 12 的侧壁的轮廓线与所述盖壁 22 的轮廓线平行。另外，为了增加提供更大的容错率，所述凸缘 23 与所述盖壁 22 的自由端间隔设置。

与现有技术相比，本实用新型所提供的纸塑容器的盖子与盒的扣合结构的纸塑盒 10 与杯盖 20 分别具有所述的直线部 12 与凸缘 23，该直线部 12 具有一定的弹性，在将所述杯盖 20 盖设在所述纸塑盒 10 上时，首先在所述凸缘 23 的抵顶下所述直线部 12 发生变形，并在所述导入部 233 的导入下该直线部 12 越过所述凸缘 23，此时所述直线部 12 恢复到原始状态或仍然处于变形状态而抵顶在所述盖壁 22 上，而由于所述卡设部 233 的圆心角大于 90 度，可以将所述直线部 12 卡设在该卡设部 233 与盖体 21 之间，从而完成该纸塑盒 10 与杯盖 20 之间的盖合而不会在没有外力时脱离。

以上仅为本实用新型的较佳实施例，并不用于局限本实用新型的保护范围，任何在本实用新型精神内的修改、等同替换或改进等，都涵盖在本实用新型的

权利要求范围内。

权 利 要 求 书

1. 一种纸塑容器的盖子与盒的扣合结构，所述纸塑容器包括一个纸塑盒，以及一个盖设在所述纸塑盒上的杯盖，其特征在于：所述纸塑盒包括一个箱体，以及一个从所述盒体的边缘延伸出的直线部，所述杯盖包括一个盖体，一个从所述盖体的边缘延伸出的盖壁，以及一个设置在所述盖壁内侧壁上的凸缘，所述凸缘与所述盖体间隔设置，在沿所述盒体的中心轴的截面上所述直线部与所述中心轴的夹角小于或等于 90 度，在沿所述盒体的中心轴的截面上所述凸缘包括一段导入部，一段该导入部连接的平滑部，以及一段与该平滑部连接的卡设部，所述直线部的最大直径大于或等于所述盖壁的最小直径，所述卡设部为弧形，且该弧形的圆心角大于 90 度，在所述杯盖盖设在所述纸塑盒上时所述直线部夹设在所述卡设部与盖体之间。
2. 如权利要求 1 所述的纸塑容器的盖子与盒的扣合结构，其特征在于：所述凸缘与所述盖壁的自由端间隔设置。
3. 如权利要求 1 所述的纸塑容器的盖子与盒的扣合结构，其特征在于：在沿所述盒体的中心轴的截面上所述导入部为弧形。
4. 如权利要求 1 所述的纸塑容器的盖子与盒的扣合结构，其特征在于：在沿所述盒体的中心轴的截面上所述直线部的侧壁的轮廓线与所述盖壁的轮廓线平行。
5. 如权利要求 1 所述的纸塑容器的盖子与盒的扣合结构，其特征在于：在沿所述盒体的中心轴的截面上所述直线部与所述盒体的中心轴的夹角为 90 度。
6. 如权利要求 1 所述的纸塑容器的盖子与盒的扣合结构，其特征在于：在沿所述盒体的中心轴的截面上所述平滑部与所述盒体的中心轴平行。
7. 如权利要求 1 所述的纸塑容器的盖子与盒的扣合结构，其特征在于：所述卡设部的圆心角为 90 度。
8. 如权利要求 1 所述的纸塑容器的盖子与盒的扣合结构，其特征在于：所述卡设部至所述盖体的距离与所述盒体的直线部的厚度相等。

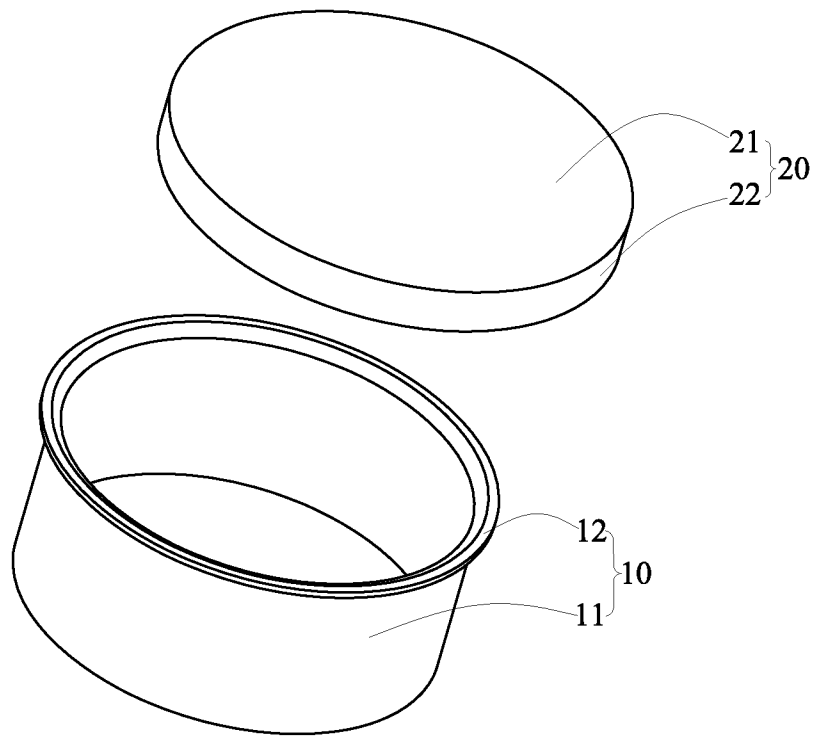


图 1

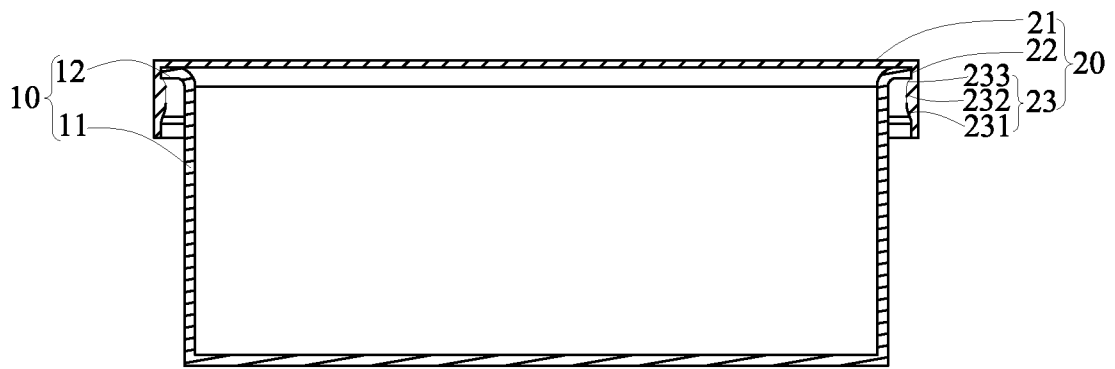


图 2

INTERNATIONAL SEARCH REPORT

International application No.

PCT/CN2019/113701

A. CLASSIFICATION OF SUBJECT MATTER		
B65D 43/02(2006.01)j		
According to International Patent Classification (IPC) or to both national classification and IPC		
B. FIELDS SEARCHED		
Minimum documentation searched (classification system followed by classification symbols)		
B65D		
Documentation searched other than minimum documentation to the extent that such documents are included in the fields searched		
Electronic data base consulted during the international search (name of data base and, where practicable, search terms used)		
VEN, CNABS, CNKI: 杯, 盒, 容器, 盖, 扣, 卡, 凸缘; cup, bowl, case, box, container, cap, lid, cover, lock, flange, rim;		
C. DOCUMENTS CONSIDERED TO BE RELEVANT		
Category*	Citation of document, with indication, where appropriate, of the relevant passages	Relevant to claim No.
PX	CN 209337257 U (JIANGSU LVSEN PACKAGE CO., LTD.) 03 September 2019 (2019-09-03) description, 1-3, and figures 1 and 2	1-8
X	WO 2018153890 A1 (CLARIANT HEALTHCARE PACKAGING (FRANCE) SAS) 30 August 2018 (2018-08-30) description, page 20, and figures 1 and 8	1-8
X	US 4298133 A (SWEETHEART PLASTICS, INC.) 03 November 1981 (1981-11-03) description, columns 1-3, and figures 1-3	1-8
A	US 3904074 A (SCOTT PAPER COMPANY) 09 September 1975 (1975-09-09) entire document	1-8
A	KR 20160033086 A (3WAYTECHNOLOGY CO., LTD. et al.) 25 March 2016 (2016-03-25) entire document	1-8
<input type="checkbox"/> Further documents are listed in the continuation of Box C. <input checked="" type="checkbox"/> See patent family annex.		
* Special categories of cited documents: "A" document defining the general state of the art which is not considered to be of particular relevance "E" earlier application or patent but published on or after the international filing date "L" document which may throw doubts on priority claim(s) or which is cited to establish the publication date of another citation or other special reason (as specified) "O" document referring to an oral disclosure, use, exhibition or other means "P" document published prior to the international filing date but later than the priority date claimed "T" later document published after the international filing date or priority date and not in conflict with the application but cited to understand the principle or theory underlying the invention "X" document of particular relevance; the claimed invention cannot be considered novel or cannot be considered to involve an inventive step when the document is taken alone "Y" document of particular relevance; the claimed invention cannot be considered to involve an inventive step when the document is combined with one or more other such documents, such combination being obvious to a person skilled in the art "&" document member of the same patent family		
Date of the actual completion of the international search		Date of mailing of the international search report
02 January 2020		03 February 2020
Name and mailing address of the ISA/CN		Authorized officer
China National Intellectual Property Administration (ISA/ CN) No. 6, Xitucheng Road, Jimenqiao Haidian District, Beijing 100088 China		
Facsimile No. (86-10)62019451		Telephone No.

INTERNATIONAL SEARCH REPORT
Information on patent family members

International application No.

PCT/CN2019/113701

Patent document cited in search report			Publication date (day/month/year)	Patent family member(s)			Publication date (day/month/year)
CN	209337257	U	03 September 2019	None			
WO	2018153890	A1	30 August 2018	TW	201832749	A	16 September 2018
				CN	110506008	A	26 November 2019
				US	2019367247	A1	05 December 2019
				KR	20190126337	A	11 November 2019
				FR	3063282	A1	31 August 2018
				CN	208726269	U	12 April 2019
US	4298133	A	03 November 1981	None			
US	3904074	A	09 September 1975	CA	1012489	A	21 June 1977
KR	20160033086	A	25 March 2016	None			

国际检索报告

国际申请号

PCT/CN2019/113701

<p>A. 主题的分类 B65D 43/02 (2006.01) i</p> <p>按照国际专利分类(IPC)或者同时按照国家分类和IPC两种分类</p>																																
<p>B. 检索领域</p> <p>检索的最低限度文献(标明分类系统和分类号) B65D</p> <p>包含在检索领域中的除最低限度文献以外的检索文献</p> <p>在国际检索时查阅的电子数据库(数据库的名称, 和使用的检索词(如使用)) VEN, CNABS, CNKI:杯, 盒, 容器, 盖, 扣, 卡, 凸缘; cup, bowl, case, box, container, cap, lid, cover, lock, flange, rim;</p>																																
<p>C. 相关文件</p> <table border="1"> <thead> <tr> <th>类型*</th> <th>引用文件, 必要时, 指明相关段落</th> <th>相关的权利要求</th> </tr> </thead> <tbody> <tr> <td>PX</td> <td>CN 209337257 U (江苏绿森包装有限公司) 2019年 9月 3日 (2019 - 09 - 03) 说明书第1-3、图1-2</td> <td>1-8</td> </tr> <tr> <td>X</td> <td>WO 2018153890 A1 (CLARIANT HEALTHCARE PACKAGING FRANCE SAS) 2018年 8月 30日 (2018 - 08 - 30) 说明书第20页、图1, 8</td> <td>1-8</td> </tr> <tr> <td>X</td> <td>US 4298133 A (SWEETHEART PLASTICS) 1981年 11月 3日 (1981 - 11 - 03) 说明书第1-3栏、图1-3</td> <td>1-8</td> </tr> <tr> <td>A</td> <td>US 3904074 A (SCOTT PAPER CO) 1975年 9月 9日 (1975 - 09 - 09) 全文</td> <td>1-8</td> </tr> <tr> <td>A</td> <td>KR 20160033086 A (3WAYTECHNOLOGY CO LTD等) 2016年 3月 25日 (2016 - 03 - 25) 全文</td> <td>1-8</td> </tr> </tbody> </table> <p><input type="checkbox"/> 其余文件在C栏的续页中列出。 <input checked="" type="checkbox"/> 见同族专利附件。</p> <table border="0"> <tr> <td>* 引用文件的具体类型:</td> <td>“T” 在申请日或优先权日之后公布, 与申请不相抵触, 但为了理解发明之理论或原理的在后文件</td> </tr> <tr> <td>“A” 认为不特别相关的表示了现有技术一般状态的文件</td> <td>“X” 特别相关的文件, 单独考虑该文件, 认定要求保护的发明不是新颖的或不具有创造性</td> </tr> <tr> <td>“E” 在国际申请日的当天或之后公布的在先申请或专利</td> <td>“Y” 特别相关的文件, 当该文件与另一篇或者多篇该类文件结合并且这种结合对于本领域技术人员为显而易见时, 要求保护的发明不具有创造性</td> </tr> <tr> <td>“L” 可能对优先权要求构成怀疑的文件, 或为确定另一篇引用文件的公布日而引用的或者因其他特殊理由而引用的文件(如具体说明的)</td> <td>“&” 同族专利的文件</td> </tr> <tr> <td>“O” 涉及口头公开、使用、展览或其他方式公开的文件</td> <td></td> </tr> <tr> <td>“P” 公布日先于国际申请日但迟于所要求的优先权日的文件</td> <td></td> </tr> </table>			类型*	引用文件, 必要时, 指明相关段落	相关的权利要求	PX	CN 209337257 U (江苏绿森包装有限公司) 2019年 9月 3日 (2019 - 09 - 03) 说明书第1-3、图1-2	1-8	X	WO 2018153890 A1 (CLARIANT HEALTHCARE PACKAGING FRANCE SAS) 2018年 8月 30日 (2018 - 08 - 30) 说明书第20页、图1, 8	1-8	X	US 4298133 A (SWEETHEART PLASTICS) 1981年 11月 3日 (1981 - 11 - 03) 说明书第1-3栏、图1-3	1-8	A	US 3904074 A (SCOTT PAPER CO) 1975年 9月 9日 (1975 - 09 - 09) 全文	1-8	A	KR 20160033086 A (3WAYTECHNOLOGY CO LTD等) 2016年 3月 25日 (2016 - 03 - 25) 全文	1-8	* 引用文件的具体类型:	“T” 在申请日或优先权日之后公布, 与申请不相抵触, 但为了理解发明之理论或原理的在后文件	“A” 认为不特别相关的表示了现有技术一般状态的文件	“X” 特别相关的文件, 单独考虑该文件, 认定要求保护的发明不是新颖的或不具有创造性	“E” 在国际申请日的当天或之后公布的在先申请或专利	“Y” 特别相关的文件, 当该文件与另一篇或者多篇该类文件结合并且这种结合对于本领域技术人员为显而易见时, 要求保护的发明不具有创造性	“L” 可能对优先权要求构成怀疑的文件, 或为确定另一篇引用文件的公布日而引用的或者因其他特殊理由而引用的文件(如具体说明的)	“&” 同族专利的文件	“O” 涉及口头公开、使用、展览或其他方式公开的文件		“P” 公布日先于国际申请日但迟于所要求的优先权日的文件	
类型*	引用文件, 必要时, 指明相关段落	相关的权利要求																														
PX	CN 209337257 U (江苏绿森包装有限公司) 2019年 9月 3日 (2019 - 09 - 03) 说明书第1-3、图1-2	1-8																														
X	WO 2018153890 A1 (CLARIANT HEALTHCARE PACKAGING FRANCE SAS) 2018年 8月 30日 (2018 - 08 - 30) 说明书第20页、图1, 8	1-8																														
X	US 4298133 A (SWEETHEART PLASTICS) 1981年 11月 3日 (1981 - 11 - 03) 说明书第1-3栏、图1-3	1-8																														
A	US 3904074 A (SCOTT PAPER CO) 1975年 9月 9日 (1975 - 09 - 09) 全文	1-8																														
A	KR 20160033086 A (3WAYTECHNOLOGY CO LTD等) 2016年 3月 25日 (2016 - 03 - 25) 全文	1-8																														
* 引用文件的具体类型:	“T” 在申请日或优先权日之后公布, 与申请不相抵触, 但为了理解发明之理论或原理的在后文件																															
“A” 认为不特别相关的表示了现有技术一般状态的文件	“X” 特别相关的文件, 单独考虑该文件, 认定要求保护的发明不是新颖的或不具有创造性																															
“E” 在国际申请日的当天或之后公布的在先申请或专利	“Y” 特别相关的文件, 当该文件与另一篇或者多篇该类文件结合并且这种结合对于本领域技术人员为显而易见时, 要求保护的发明不具有创造性																															
“L” 可能对优先权要求构成怀疑的文件, 或为确定另一篇引用文件的公布日而引用的或者因其他特殊理由而引用的文件(如具体说明的)	“&” 同族专利的文件																															
“O” 涉及口头公开、使用、展览或其他方式公开的文件																																
“P” 公布日先于国际申请日但迟于所要求的优先权日的文件																																
国际检索实际完成的日期 2020年 1月 2日	国际检索报告邮寄日期 2020年 2月 3日																															
ISA/CN的名称和邮寄地址 中国国家知识产权局(ISA/CN) 中国北京市海淀区蓟门桥西土城路6号 100088 传真号 (86-10)62019451	受权官员 刘畅 电话号码 62085287																															

国际检索报告
关于同族专利的信息

国际申请号

PCT/CN2019/113701

检索报告引用的专利文件			公布日 (年/月/日)	同族专利			公布日 (年/月/日)
CN	209337257	U	2019年 9月 3日	无			
WO	2018153890	A1	2018年 8月 30日	TW	201832749	A	2018年 9月 16日
				CN	110506008	A	2019年 11月 26日
				US	2019367247	A1	2019年 12月 5日
				KR	20190126337	A	2019年 11月 11日
				FR	3063282	A1	2018年 8月 31日
				CN	208726269	U	2019年 4月 12日
US	4298133	A	1981年 11月 3日	无			
US	3904074	A	1975年 9月 9日	CA	1012489	A	1977年 6月 21日
KR	20160033086	A	2016年 3月 25日	无			