



(12) PATENT

(19) NO

(11) 326166

(13) B1

NORGE

(51) Int Cl.

F15B 1/027 (2006.01)

F15B 1/24 (2006.01)

### Patentstyret

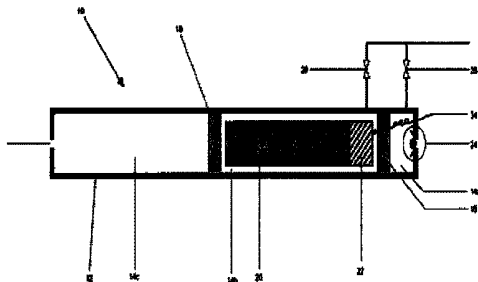
---

(21)	Søknadsnr	20053520	(86)	Int.inng.dag og søknadsnr
(22)	Inng.dag	2005.07.18	(85)	Videreføringsdag
(24)	Løpedag	2005.07.18	(30)	Prioritet
(41)	Alm.tilgj	2007.01.19		
(45)	Meddelt	2008.10.13		
(73)	Innehaver	Siem Wis AS, Knarrevik Næringspark, 5355 KNARREVIK		
(72)	Oppfinner	Tom Kjetil Askeland, c/o Well Intervention Solutions AS, Krokavegen 86, 5353 STRAUME		
(74)	Fullmektig	Acapo AS, Postboks 1880 Nordnes, 5817 BERGEN		

---

(54)	Benevnelse	<b>Trykkakkumulator for å etablere nødvendig kraft til å betjene og operere eksternt utstyr, samt anvendelse derav</b>
(56)	Anførte publikasjoner	EP 78031, US 4777800, US 6202753, US 6418970
(57)	Sammendrag	

Det omtales en trykkakkumulator (10) for å etablere nødvendig kraft til å betjene og operere eksternt utstyr, så som hydrauliske og/eller mekaniske systemer, omfattende et hovedlegeme (12) med et indre langsgående hovedkammer (14) som er oppdelt i flere delkamre. Det indre hovedkammeret (14) omfatter i det minste tre delkamre (14a,14b,14c) som er adskilt fra hverandre ved hjelp av innbyrdes, mellomliggende stempler (16,18), hvor et første av nevnte kamre er et kompenseringskammer (14a) innrettet til å innta samme trykk som omgivelsene, et andre av nevnte kamre er et gassekspansjonskammer (14b) omfattende en gassgenerator (20) med en initiator/detonator (22), og et tredje av nevnte kamre er et trykkammer (14c) innrettet til bli trykksatt ved hjelp av gassekspansjonskammeret (14b) og til å påføre en kraft til det eksterne utstyret.



- Foreliggende oppfinnelse vedrører en trykkakkumulator for å etablere nødvendig kraft til å betjene og operere eksternt undervannsutstyr, så som hydrauliske og/eller mekaniske systemer, omfattende et hovedlegeme med et indre langsgående hovedkammer som er oppdelt i minste tre delkamre som er
- 5 adskilt fra hverandre ved hjelp av innbyrdes, mellomliggende stempler, hvor et første av nevnte kamre er et kompenseringskammer, innrettet til å innta samme trykk som omgivelsene, og et tredje av nevnte kamre er et trykkammer. Oppfinnelsen vedrører også anvendelse av en trykkakkumulator.
- 10 Oppfinnelsen har befatning med systemer og metoder som normalt sett benytter seg av en akkumulatorfunksjon for å skaffe nødvendig energi for å kunne betjene mekaniske eller hydrauliske systemer eller utstyr, og kan benyttes for systemer som har behov for akkumulert kraft for å kunne operere, uavhengig av om utstyret er plassert på havbunn, plattform, fartøy, innretning eller på land.
- 15 Med uttrykket akkumulator, må det forstås et system som har en egenskap som muliggjør magasinering av energi ved hjelp av å pumpe gass eller væske inn i en kammer eller beholder som på forhånd, eller i ettertid, er/blir utsatt for et mottrykk ved hjelp av komprimert gass, luft eller en fjærfunksjon. En slik akkumulatorfunksjon nevnes heretter under benevnelsen akkumulator.
- 20 Oppfinnelsen vil på en forenklet måte representere en akkumulatorfunksjon som kan initieres ved behov. Oppfinnelsen gjelder både systemer som benytter akkumulatorfunksjonen direkte på legemet som skal aktiveres, så vel som systemer som nytter akkumulatorfunksjonen indirekte via hydrauliske eller pneu-
- 25 matiske systemer.
- Oppfinnelsen vil være spesielt egnet til systemer, med behov for akkumulatorfunksjon, som normalt forlades ved et omgivelsestrykk for deretter å flyttes til et annet omgivelsestrykk. Typiske områder er midlertidig utstyr til bruk på hav-
- 30 bunninnretninger. Oppfinnelsen vil her kunne bidra til en betydelig reduksjon i utstyrsbehov og volum, noe som kan være av avgjørende betydning på større havdyp.

Dagens metoder for å skaffe tilveie akkumulert energi i utstyr som skal utføre midlertidig arbeid på havbunnsinnretninger, er i stor grad basert på å forlade akkumulator på overflaten for å skaffe ett tilgjengelig trykkoverskudd i forhold til omgivelsen. Dette trykkoverskuddet reduseres betraktelig om akkumulatoren  
5 senkes ned til en vanndybde på f. eks 2000m, hvor trykkreduksjonen vil være på ca 200 bar. Reduksjonen i trykkoverskuddet kompenseres normalt ved å øke akkumulatorvolumet, noe som igjen blir uforholdsmessig utstys- og plass-  
krevende.

10 Fra kjent teknikk skal blant annet US, 4.777.800, US 6.418.970, US 6.202.753 og EP 0078031 trekkes frem. US, 4.777.800 omhandler en trykkakkumulator for bruk i forbindelse med undervannsutstyr, med tre delkamre adskilt av stempler, hvor et første kammer er innrettet til å innta samme trykk som omgivelsene, et andre kammer er utsatt for lavtrykksgass og et tredje kammer står i forbindelse  
15 med et fluid.

En stor del av oppgavene til akkumulatoren når denne inngår i midlertidige systemer for arbeid på vann-, eller hydrokarbonførende havbunnsinnretninger, er å støtte nødsystemer som normalt ikke skal betjenes. Dette medfører at en  
20 stor del av akkumulatorens energi er beredskapsenergi, som ikke er planlagt brukt.

Foreliggende oppfinnelse har til formål å erstatte deler av et systems krav til en forladet akkumulator, ved å erstatte denne med en trykkgenereringsenhet som  
25 kan aktiveres ved behov, gjennom å kombinere eksisterende og ny teknologi med nye metoder og systemer.

Trykkakkumulatoren i følge oppfinnelsen omfatter foretrukket en gassgenerator, fortrinnsvis en saktebrennende eksplosiv enhet, som er anbrakt i et tryk-  
30 kompensert kammer. Kammeret står i forbindelse med legemet eller væsken som skal utsettes for energi, ved hjelp av et stempel eller en membran. Oppfinnelsens hovedelement, gassgeneratoren, kan initieres ved hjelp av én, eller flere uavhengige, avfyrings detonatorer, med tilhørende systemer. Det kan også være anrettet flere uavhengige gassgeneratorelementer, med  
35 tilhørende initieringssystemer innenfor rammene av samme trykkkompenserte kammer for å oppnå ønsket effekt og/eller redundans.

Trykkakkumulatoren i følge oppfinnelsen kan settes sammen i et hentbart magasin, for å representere både kraftbehov, redundans samt tilby muligheter for å hente et benyttet system fra magasinet, for så å erstatte dette med en ubrukt enhet, mens hovedsystemet som har kraftbehovet er i operasjon. For  
5 havbunnsinstallasjoner kan betjening av magasinet fortrinnsvis opereres av en ROV. Videre kan trykkammer og kompensingskammer være utrustet med ventiler som muliggjør avblødning av innestengt trykk på en sikker måte når kammeret har vært benyttet, eller vært utsatt for høyere omgivelsestrykk enn ved sammenstilling.

10

For å initiere gassgeneratoren via en detonaturfunksjon, kan det benyttes flere alternative systemer, eventuelt i kombinasjon, for å få dette utført. Både direkte-koblede systemer, så vel som akustiske- eller andre indirekte systemer kan benyttes.

15

Denne oppfinnelsen innbefatter trykkkompensert kammer for gassgenerator, initieringsenhet, og stempel eller blære/membran for overføring av krefter.

20

Oppfinnelsen tar ikke hensyn til hvordan kreftene som genereres overføres, opereres eller kjøres, og dekker som sådan enhver form for slike metoder.

25

En foretrukket utførelse av en trykkakkumulator i følge oppfinnelsen er kjennetegnet ved karakteristikken i det selvstendige krav 1, mens foretrukne alternative utførelser er kjennetegnet ved de uselvstendige kravene 2-9.

Et fortrukket anvendelsesområde er definert i det selvstendige krav 10, med tilhørende uselvstendig krav 11.

Foredeler med en trykkakkumulator i følge oppfinnelsen er at den kan være  
30 uten energi inntil initiert og at den kan initieres ved behov. Oppfinnelsen kan i prinsippet benyttes både på systemer/utstyr på land, offshore, i verdensrommet, så vel som på havbunnsystemer. Den kan monteres i hentbare magasiner som kobles (elektrisk og hydraulisk) f. eks på havbunnen ved hjelp av ROV. Den kan parallellkobles for å oppnå ønsket effekt og/eller redundans. Den kan monteres  
35 direkte på utstyr (f. eks ventilaktuator) som har kraftbehovet. Overflødig trykk kan trykkavlastes på en sikker måte i verksted/på dekk, og utstyret/oppfinnelsen kan gjenbrukes etter klargjøring.

Andre fordeler er at trykkakkumulatoren kan utrustes med alle avfyriingsmekanismer som er normalt tilgjengelige i markedet, eller med spesialdesignete løsninger. For eksempel kan den utrustet med en detonator/initiator som er av såkalt sikker type, dvs. at det bla. ikke er behov for radiotaushet eller andre systemnedstengninger, eller den kan utrustes med redundante initiator/detonator systemer, helst av forskjellig fabrikat, eventuelt forskjellig produksjons "batch". Den kan initieres enten ved hjelp av direkte elektriske eller hydrauliske signaler, eller ved hjelp av indirekte avfyriingsmetoder som akustikk og elektromagnetisme, og den kan utrustes med alle gassgeneratorer (slow burning powder charge) som er normalt tilgjengelige i markedet, eller med spesialdesignete løsninger.

Oppfinnelsen skal nå beskrives nærmere med henvisning til de vedlagte tegninger, hvori:

15

Figur 1 viser en utførelse av en trykkakkumulator i følge oppfinnelsen.

Figur 2 viser en alternativ foretrukket utførelse av en trykkakkumulator i følge oppfinnelsen.

Figur 3 viser en trykkakkumulator som vist i figur 1, ved atmosfærisk trykk.

20 Figur 4 viser en trykkakkumulator som vist i figur 1, ved et omgivelsestrykk som er høyere enn atmosfærisk trykk.

Figur 5 viser en trykkakkumulator som vist i figur 4, som initieres.

Figur 6 viser funksjonen til en trykkakkumulator som vist i figur 5.

25 Figur 7 viser en trykkakkumulator som vist i figur 2, hvor trykkoppbyggingen har funnet sted.

Figur 8 viser funksjonen til en trykkakkumulator som vist i figur 7, ved et omgivelsestrykk som er høyere enn atmosfærisk trykk.

30 En foretrukket utførelse av en trykkakkumulator 10 for å etablere nødvendig kraft til å betjene og operere eksternt utstyr, så som hydrauliske og/eller mekaniske systemer, omfatter et hovedlegeme 12 med et indre langsgående hovedkammer 14 som er oppdelt i flere delkamre. Det indre hovedkammeret 14 strekker seg fortrinnsvis i hele hovedlegemets lengde, og omfatter et antall, i det minste tre, delkamre 14a, 14b, 14c som er adskilt fra hverandre ved hjelp av innbyrdes, mellomliggende stempler 16, 18. Et første av nevnte kamre er et kompenseringskammer 14a innrettet til å innta samme trykk som omgivelsene, et andre av nevnte kamre er et gassekspansjonskammer 14b omfattende en gassgenerator 20 med en initiator/detonator 22, og et tredje av nevnte kamre er

et trykkammer 14c innrettet til bli trykksatt ved hjelp av gassekspansjonskammeret 14b og til å påføre en kraft til det eksterne utstyret.

Figur 1 viser en typisk sammenstilling av oppfinnelsen når den benyttes til å generere trykk mot trykkammeret 14c. Som figuren viser er det anrettet en gassgenerator 20 med tilhørende initiator/detonator 22 mellom to stempler 16,18 inne i det hylseformete hovedlegemet 12. Det indre hovedkammeret 14 er som figuren viser fortrinnsvis inndelt i tre kamre ved hjelp av de nevnte stemplene 16,18. Kompenseringskammeret 14a er separert fra gassekspansjonskammeret 14b ved hjelp av et kompenseringsstempel 16. Gassekspansjonskammeret 14b er igjen separert fra trykkammeret 14c ved hjelp av trykkstempelet 18. Stemplene 16,18 representerer en bevegelig trykkbarriere mellom kamrene.

Det er videre fortrinnsvis anrettet ventiler 26,28 for å kunne blø av trykk fra kompenserings- og/eller gassekspansjonskammeret 14a hhv. 14b. I kompenseringskammeret 14a er det anrettet en tilbakeslagsventil 24 som forhindrer trykk fra kammeret i å slippe ut igjen. Trykkammeret 14c inneholder et medium i for eksempel væske eller gass, som skal tilføres trykk. Trykkammeret 14c omfatter ved en ende et utløp 30 som kobles til systemet som skal nyttegjøre seg av trykket. Til nevnte ende eller utløpsåpning kan det være anordnet en blære, membran eller lignende (ikke vist) for overføring av trykk til det eksterne utstyret.

Gassgeneratoren 20 i gassekspansjonskammeret 14b kan fortrinnsvis være en saktebrennende (deflagrerende) eksplosiv ladning (slow burning powder charge). Initiator 22 kan være av flere utforminger og prinsipper som er forenlig med aktuell gassgenerator og funksjonskrav (temperatur og avfyringssikkerhet spesielt). En elektrisk ledning 34 kan fortrinnsvis være ført inn til initiator/detonator 22 fra utsiden via spesielle trykkmotstandsdyktige gjennomføringer med elektrisk leder i, for å kunne utløse initiator/detonator og derved gassgeneratoren.

Figur 2 viser en alternativ foretrukket utførelse som er bygget opp etter samme prinsipp som nevnt i forbindelse med figur 1, med det unntaket at trykket som blir generert i gassekspansjonskammeret 14c overføres direkte til en aksling 32 via trykkstempelet 18. I denne konfigurasjonen er det anrettet en ventileringsfunksjon 36 i hylsen for at eventuell væske eller gass skal kunne evakuere uten

å skape en mulig låsesituasjon. Det kan også her, dersom ønskelig, benyttes en blære, membran eller lignende for overføring av trykk til det eksterne utstyret.

5 Figur 3 viser en utførelse av foreliggende oppfinnelse som beskrevet under figur 1. Trykkakkumulatoren 10 er her klargjort under atmosfæriske omgivelser. Som det fremgår av skissen er nå kompensasjonskammeret 14a redusert til et minimum med et atmosfærisk trykk, og mottrykket i trykkammeret 14c er også tilsvarende som det atmosfæriske trykket.

10 Figur 4 viser en utførelse av foreliggende oppfinnelse som beskrevet under figur 3. Trykkakkumulatoren 10 er her eksempelvis senket ned til 2000 meters havdyp. Som det fremgår av skissen har nå kompensasjonskammeret 14a blitt tilført samme trykk som omgivelsen. Dette medfører at trykkakkumulatoren 10 oppnår full effekt av trykket som skal genereres i gassekspansjonskammeret 15 14c, uten å først måtte overkomme omgivelsestrykket.

Figur 5 viser trykkakkumulatoren som beskrevet under figur 4, med den forskjellen at gassgeneratoren 20 er initiert ved hjelp av initiatordetonator 22, og at trykkoppbyggingen har funnet sted. Trykkakkumulatoren 10 er nå trykksatt og 20 representerer lagret, tilgjengelig energi.

Figur 6 viser trykkakkumulatoren som beskrevet under figur 5, med den forskjellen at det har vært et forbruk av energi fra trykkammeret 14c, som igjen medfører en posisjonsendring av trykkstempelet 18, og en reduksjon av gjenværende energi i trykkammeret 14c. 25

Figur 7 viser trykkakkumulatoren som beskrevet under figur 2, hvor gassgeneratoren 20 er initiert ved hjelp av initiatordetonator 22, og trykkoppbyggingen har funnet sted. 30

Figur 8 viser trykkakkumulatoren som beskrevet under figur 7, hvor trykkoppbyggingen har påført trykkstempelet 18 og akslingen 32 en stor nok kraft til at denne har endret posisjon til en aktivisert tilstand.

PATENTKRAV

1. Trykkakkumulator (10) for å etablere nødvendig kraft til å betjene og operere eksternt undervannsutstyr, så som hydrauliske og/eller mekaniske systemer, omfattende et hovedlegeme (12) med et indre langsgående hovedkammer (14) som er oppdelt i minste tre delkamre (14a, 14b, 14c) som er adskilt fra hverandre ved hjelp av innbyrdes, mellomliggende stempler (16, 18), hvor et første av nevnte kamre er et kompenseringskammer (14a), innrettet til å innta samme trykk som omgivelsene, og et tredje av nevnte kamre er et trykkammer (14c), k a r a k t e r i s e r t v e d at et andre av nevnte kamre er et gassekspansjonskammer (14b) omfattende en gassgenerator (20) med en initiator og/eller detonator (22), og at nevnte trykkammer (14c) er innrettet til bli trykksatt ved hjelp av gassekspansjonskammeret (14b) og til å påføre en kraft til det eksterne utstyret.
2. Trykkakkumulator (10) i samsvar med krav 1, k a r a k t e r i s e r t v e d at ett av nevnte stempler er et kompenseringstempel (16) anordnet mellom kompenseringskammeret (14a) og gassekspansjonskammeret (14b), og at et annet av nevnte stempler er et trykkstempel (18) anordnet mellom gassekspansjonskammeret (14b) og trykkammeret (14c).
3. Trykkakkumulator (10) i samsvar med krav 2, k a r a k t e r i s e r t v e d at en tilbakeslagsventilfunksjon (24) til omgivelsene er frembrakt i kompenseringskammeret (14a), og at en avblødningsventil (26 hhv. 28) er anordnet til kompenseringskammeret (14a) og/eller til gassekspansjonskammeret (14b).
4. Trykkakkumulator (10) i samsvar med krav 2 eller 3, k a r a k t e r i s e r t v e d at nevnte gassekspansjonskammer (14b) omfatter et saktebrennende, eksplosivt stoff som gassgenerator.
5. Trykkakkumulator (10) i samsvar med krav 2 eller 3, k a r a k t e r i s e r t v e d at nevnte gassekspansjonskammer (14b) omfatter en kjemisk stoff som gassgenerator.
6. Trykkakkumulator (10) i samsvar med ett eller flere av kravene 2-5, k a r a k t e r i s e r t v e d at trykkammeret (14c) omfatter en utløpsåpning (30) innrettet til å slippe ut utløpstrykk for påvirkning av det eksterne utstyret.

7. Trykkakkumulator (10) i samsvar med krav 6, k a r a k t e r i s e r t  
v e d at det tilstøtende nevnte utløpsåpning (30) er anordnet en blære, mem-  
bran eller lignende for overføring av trykk til det eksterne utstyret.
- 5
8. Trykkakkumulator (10) i samsvar med krav 6, k a r a k t e r i s e r t  
v e d at nevnte trykkstempel (18) omfatter en aksling (32) som rager ut gjenn-  
om utløpsåpningen (30) i trykkammeret (14c), hvor akslingen (32), når trykket i  
trykkammeret (14c) blir frigjort, er innrettet til å påvirke det eksterne utstyret.
- 10
9. Trykkakkumulator (10) i samsvar med krav 8, k a r a k t e r i s e r t  
v e d at trykkammeret (14c) omfatter en ventilfunksjon (36).
10. Anvendelse av en trykkakkumulator (10) i samsvar med ett eller flere av  
15 kravene 1-9, hvori trykkakkumulatoren (10) er anordnet til utstyr som benyttes i  
forbindelse med havbunns-brønnsystemer, permanente eller temporære.
11. Anvendelse av en trykkakkumulator (10) i samsvar med krav 10, hvori  
20 trykkakkumulatoren (10) inngår i midlertidige nødsystemer som normalt ikke  
skal betjenes, i forbindelse med arbeid på vann-, eller hydrokarbonførende hav-  
bunnsinnretninger.

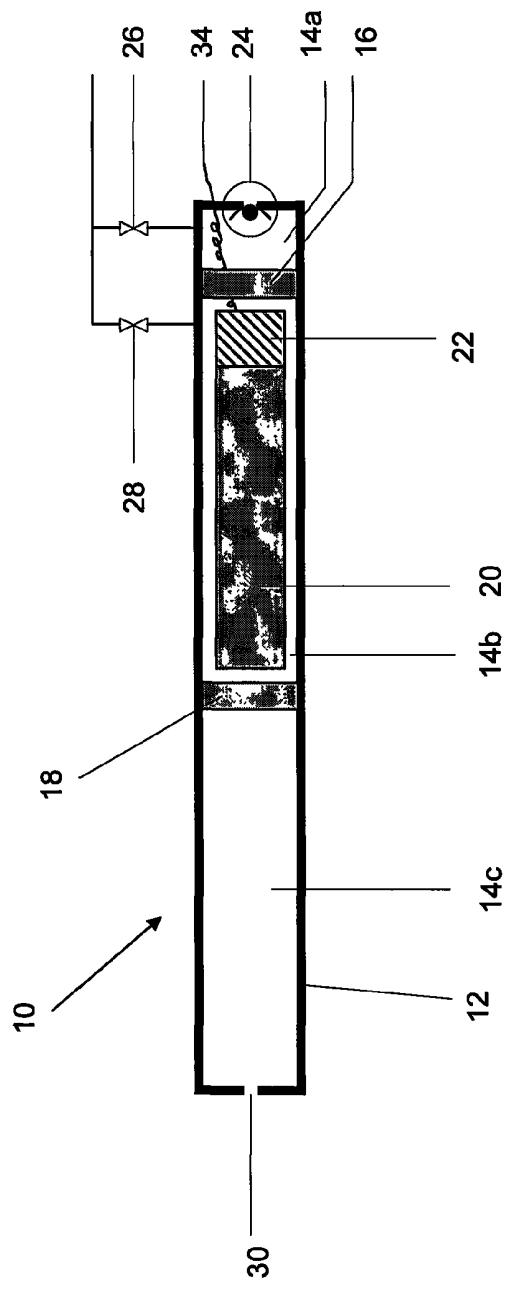


Figure 1

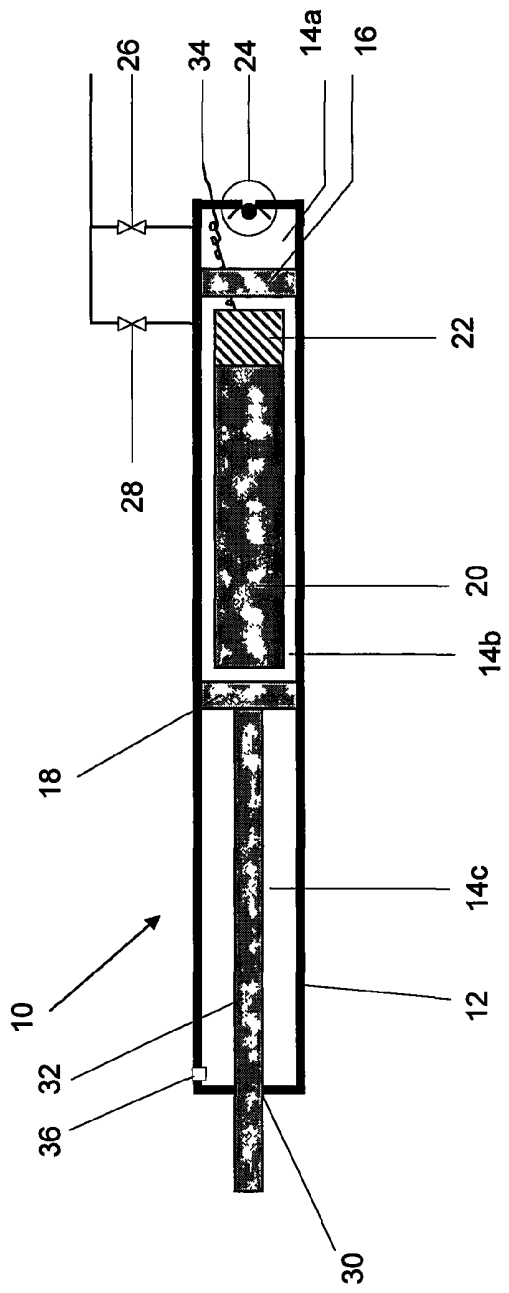


Figure 2

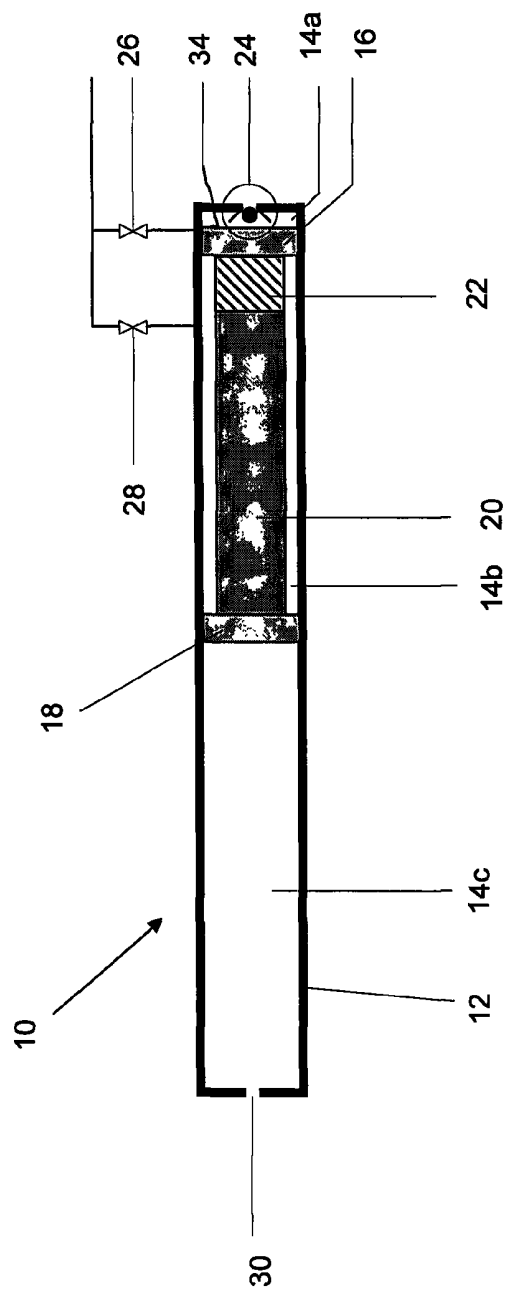


Figure 3

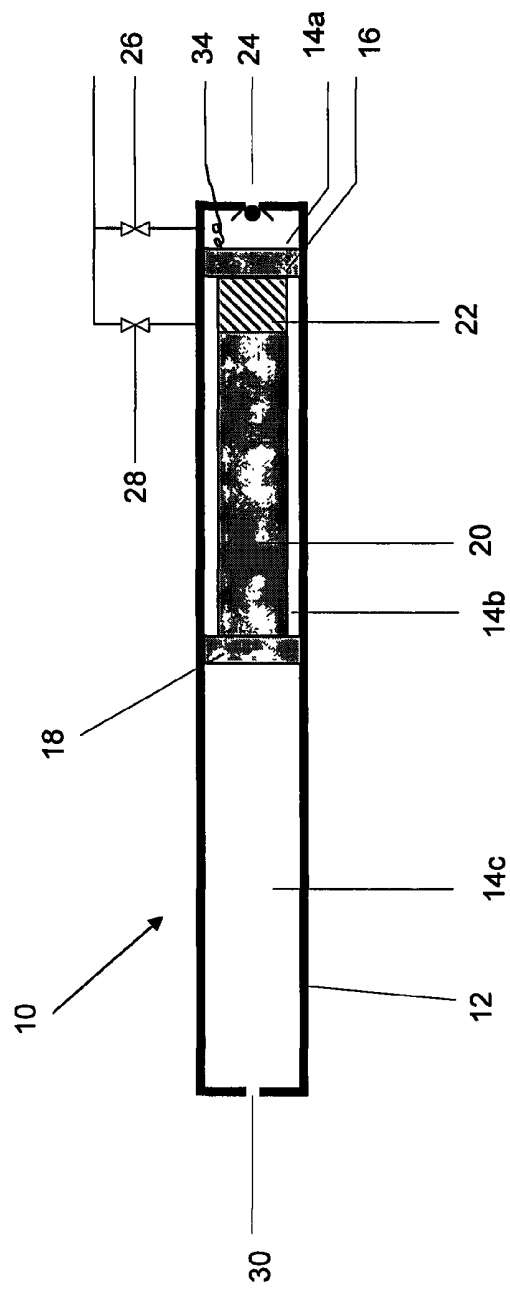


Figure 4

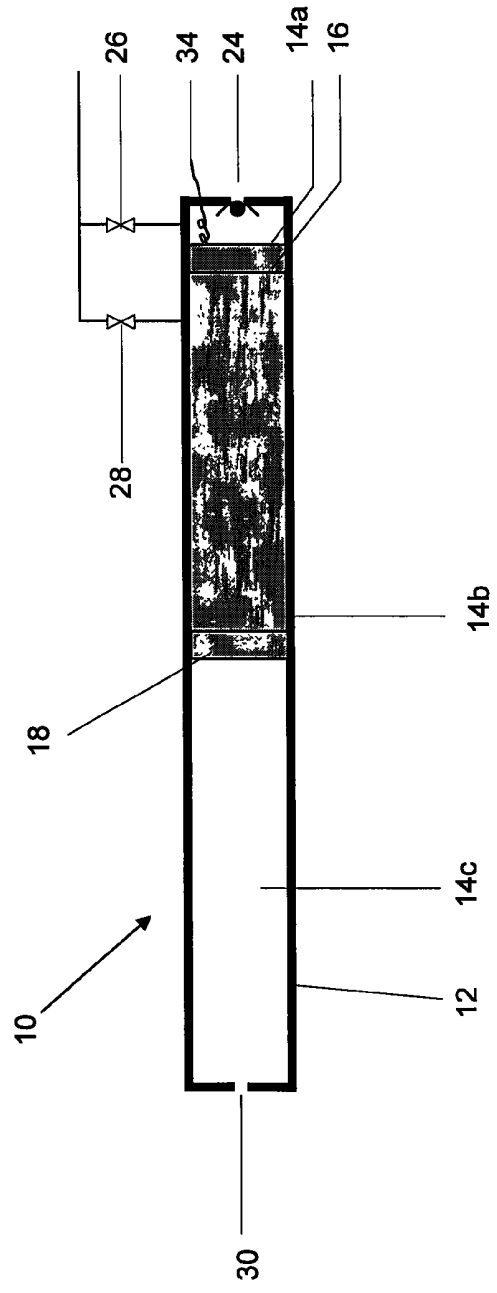


Figure 5

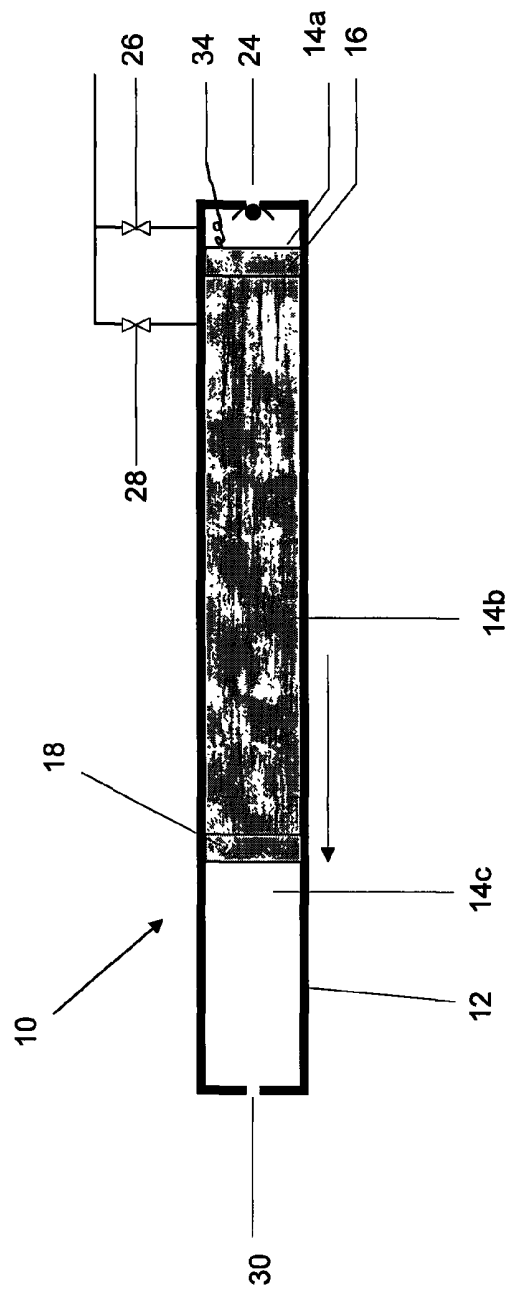


Figure 6

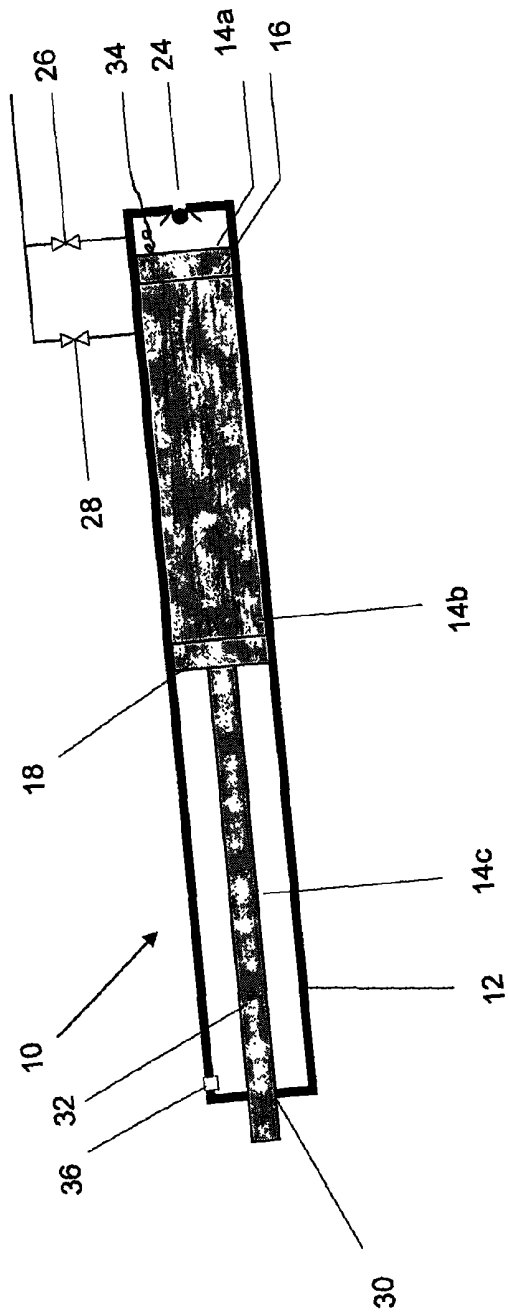
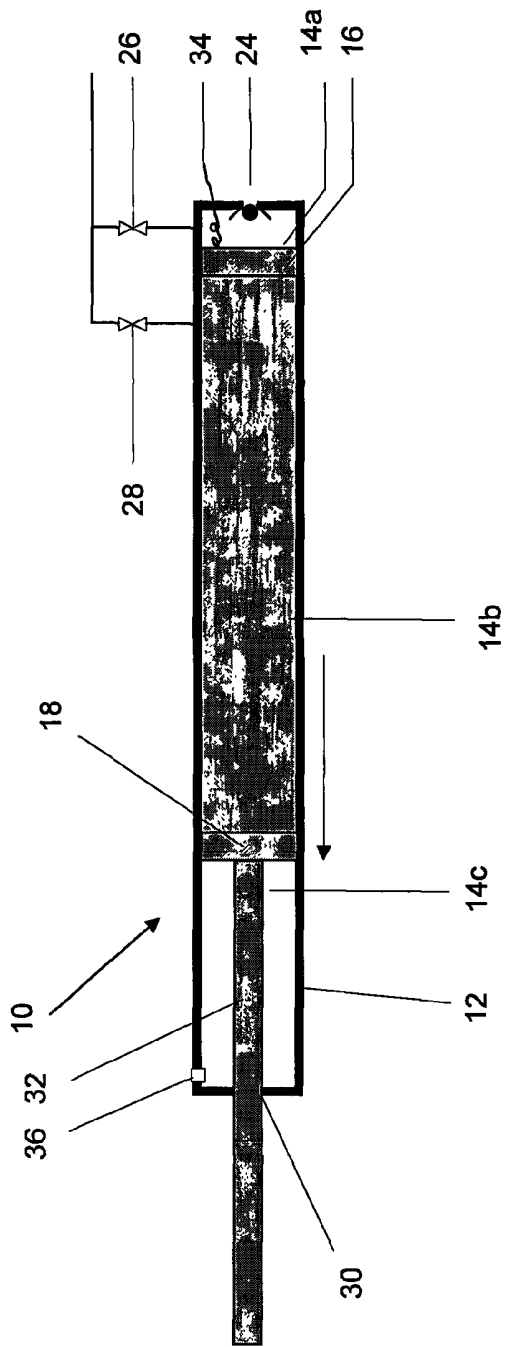


Figure 7



**Figure 8**