



(19) 中華民國智慧財產局

(12) 發明說明書公開本

(11) 公開編號：TW 201414681 A

(43) 公開日：中華民國 103 (2014) 年 04 月 16 日

(21) 申請案號：102128369

(22) 申請日：中華民國 102 (2013) 年 08 月 07 日

(51) Int. Cl. : C03B23/03 (2006.01)

(30) 優先權：2012/10/10 日本 2012-224825

2013/07/31 日本 2013-158498

(71) 申請人：日本電氣硝子股份有限公司 (日本) NIPPON ELECTRIC GLASS CO., LTD. (JP)
日本

(72) 發明人：和田正紀 WADA, MASANORI (JP) ; 小谷修 ODANI, OSAMU (JP) ; 池本政幸
IKEMOTO, MASAYUKI (JP)

(74) 代理人：陳長文

申請實體審查：無 申請專利範圍項數：8 項 圖式數：8 共 22 頁

(54) 名稱

行動顯示器用覆蓋玻璃及其製造方法

(57) 摘要

本發明提供一種不易因行動顯示器掉落時產生之衝擊而受到損傷之行動顯示器用覆蓋玻璃。行動顯示器用覆蓋玻璃 1 係覆蓋行動顯示器 2 之顯示部 2a 及側面 2b 之至少一部分之行動顯示器用覆蓋玻璃。行動顯示器用覆蓋玻璃 1 具備平板狀之前面部 11、及側面部 12、13。前面部 11 配置於顯示部 2a 之前方。前面部 11 沿第 1 方向及相對於第 1 方向垂直之第 2 方向延伸。側面部 12、13 配置於行動顯示器 2 之側方。側面部 12、13 包括彎曲部 12a、13a。彎曲部 12a、13a 自前面部 11 之第 1 方向上之一側端部向後方彎曲。側面部 12、13 之角部 12c、13c 具有圓弧形狀。

1：行動顯示器用覆蓋
玻璃

11：前面部

12：第1側面部

12a：第1彎曲部

12b：第1平板部

12c：角部

13：第2側面部

13a：第2彎曲部

13b：第2平板部

13c：角部

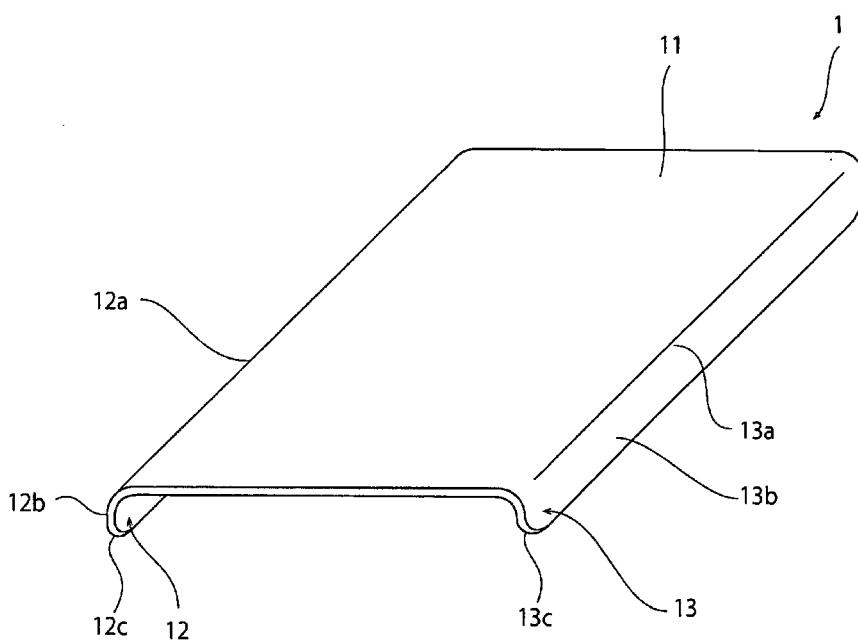
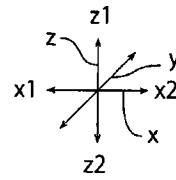


圖1



(19)中華民國智慧財產局

(12)發明說明書公開本

(11)公開編號：TW 201414681 A

(43)公開日：中華民國 103 (2014) 年 04 月 16 日

(21)申請案號：102128369

(22)申請日：中華民國 102 (2013) 年 08 月 07 日

(51)Int. Cl. : **C03B23/03 (2006.01)**

(30)優先權：2012/10/10 日本 2012-224825

2013/07/31 日本 2013-158498

(71)申請人：日本電氣硝子股份有限公司 (日本) NIPPON ELECTRIC GLASS CO., LTD. (JP)
日本

(72)發明人：和田正紀 WADA, MASANORI (JP) ; 小谷修 ODANI, OSAMU (JP) ; 池本政幸
IKEMOTO, MASAYUKI (JP)

(74)代理人：陳長文

申請實體審查：無 申請專利範圍項數：8 項 圖式數：8 共 22 頁

(54)名稱

行動顯示器用覆蓋玻璃及其製造方法

(57)摘要

本發明提供一種不易因行動顯示器掉落時產生之衝擊而受到損傷之行動顯示器用覆蓋玻璃。行動顯示器用覆蓋玻璃 1 係覆蓋行動顯示器 2 之顯示部 2a 及側面 2b 之至少一部分之行動顯示器用覆蓋玻璃。行動顯示器用覆蓋玻璃 1 具備平板狀之前面部 11、及側面部 12、13。前面部 11 配置於顯示部 2a 之前方。前面部 11 沿第 1 方向及相對於第 1 方向垂直之第 2 方向延伸。側面部 12、13 配置於行動顯示器 2 之側方。側面部 12、13 包括彎曲部 12a、13a。彎曲部 12a、13a 自前面部 11 之第 1 方向上之一側端部向後方彎曲。側面部 12、13 之角部 12c、13c 具有圓弧形狀。

發明摘要

※ 申請案號：102128369

C03B23/03 12006.011

※ 申請日：102.8.7

※IPC 分類：G02F

【發明名稱】

行動顯示器用覆蓋玻璃及其製造方法

【中文】

本發明提供一種不易因行動顯示器掉落時產生之衝擊而受到損傷之行動顯示器用覆蓋玻璃。

行動顯示器用覆蓋玻璃1係覆蓋行動顯示器2之顯示部2a及側面2b之至少一部分之行動顯示器用覆蓋玻璃。行動顯示器用覆蓋玻璃1具備平板狀之前面部11、及側面部12、13。前面部11配置於顯示部2a之前方。前面部11沿第1方向及相對於第1方向垂直之第2方向延伸。側面部12、13配置於行動顯示器2之側方。側面部12、13包括彎曲部12a、13a。彎曲部12a、13a自前面部11之第1方向上之一側端部向後方彎曲。側面部12、13之角部12c、13c具有圓弧形狀。

【英文】

無

【代表圖】

【本案指定代表圖】：第（1）圖。

【本代表圖之符號簡單說明】：

- | | |
|-----|------------|
| 1 | 行動顯示器用覆蓋玻璃 |
| 11 | 前面部 |
| 12 | 第1側面部 |
| 12a | 第1彎曲部 |
| 12b | 第1平板部 |
| 12c | 角部 |
| 13 | 第2側面部 |
| 13a | 第2彎曲部 |
| 13b | 第2平板部 |
| 13c | 角部 |

【本案若有化學式時，請揭示最能顯示發明特徵的化學式】：

無

發明專利說明書

(本說明書格式、順序，請勿任意更動)

【發明名稱】

行動顯示器用覆蓋玻璃及其製造方法

【技術領域】

本發明係關於行動顯示器用覆蓋玻璃及其製造方法。

【先前技術】

近年來，行動電話、智慧型電話、筆記型個人電腦、平板型個人電腦等具有顯示器之行動機器被廣泛使用(以下，將具有顯示器之行動機器稱作「行動顯示器」)。

專利文獻1中記載有可用於行動顯示器之覆蓋玻璃。專利文獻1記載之覆蓋玻璃包括：前面部，其位於圖像顯示部之前面位置；及彎曲部，其於圖像顯示部之寬度方向兩側自前面部彎曲。

[先前技術文獻]

[專利文獻]

[專利文獻1]日本專利特開2012-101975號公報

【發明內容】

[發明所欲解決之問題]

對行動顯示器之覆蓋玻璃要求不易因行動顯示器掉落時產生之衝擊而受到損傷。

本發明之主要目的在於提供不易因行動顯示器掉落時產生之衝擊而受到損傷之行動顯示器用覆蓋玻璃。

[解決問題之技術手段]

本發明之行動顯示器用覆蓋玻璃係覆蓋行動顯示器之顯示部及側面之至少一部分者行動顯示器用。本發明之行動顯示器用覆蓋玻璃

包括平板狀之前面部、及側面部。前面部配置於顯示部之前方。前面部沿第1方向及相對於第1方向垂直之第2方向延伸。側面部配置於行動顯示器之側方。側面部包括彎曲部。彎曲部自前面部之第1方向上之一側端部向後方彎曲。側面部之角部具有圓弧形狀。

於具有圓弧形狀之角部之外形為圓弧狀之情形時，當將側面部之角部以外之部分中之沿外表面之彎曲起始點至端部之長度設為 L_1 ，且將側面部之外表面上之具有圓弧形狀之角部之沿第2方向之長度設為 L_2 時，較佳為滿足 $L_1 > L_2$ 。

更佳為滿足 $L_1 \geq (3/2) \cdot L_2$ 。

具有圓弧形狀之角部之外形亦可為曲率半徑為0.1 mm～5.0 mm之圓弧狀。

本發明之行動顯示器用覆蓋玻璃之厚度，較佳為處於0.2 mm～1.5 mm之範圍內。

當將側面部之外表面上之具有圓弧形狀之角部之沿第2方向之長度設為 L_2 ，且將側面部之外表面上之具有圓弧形狀之角部之沿第1方向之長度設為 L_3 時，亦可滿足 $L_3 > L_2$ 。

具有圓弧形狀之角部之外形，亦可為於展開觀察時其長軸與第1方向平行之橢圓弧狀。

本發明之行動顯示器用覆蓋玻璃之製造方法係關於本發明之行動顯示器用覆蓋玻璃之製造方法。本發明之行動顯示器用覆蓋玻璃之製造方法中，準備具有圓弧形狀之角部之矩形狀之玻璃平板。於具有平面狀之成形面之成形模上，以玻璃平板之一方向上之中央部位於成形面上、且端部位於成形面之外側之方式配置玻璃平板。藉由將玻璃平板之端部一面進行加熱一面向下方按壓而形成前面部與側面部。

[發明之效果]

根據本發明，可提供不易因行動顯示器掉落時產生之衝擊而受

到損傷之行動顯示器用覆蓋玻璃。

【圖式簡單說明】

圖1係本發明之一實施形態之行動顯示器用覆蓋玻璃之概略立體圖。

圖2係本發明之一實施形態之行動顯示器用覆蓋玻璃之概略正視圖。

圖3係本發明之一實施形態之行動顯示器用覆蓋玻璃之概略側視圖。

圖4係將本發明之一實施形態之行動顯示器用覆蓋玻璃之一部分放大而得之概略正視圖。

圖5係將本發明之一實施形態之行動顯示器用覆蓋玻璃之一部分放大而得之概略側視圖。

圖6係用以對本發明之一實施形態之行動顯示器用覆蓋玻璃之製造步驟進行說明之概略剖面圖。

圖7係用以對本發明之一實施形態之行動顯示器用覆蓋玻璃之製造步驟進行說明之概略剖面圖。

圖8係將變化例之行動顯示器用覆蓋玻璃之一部分放大而得之概略側視圖。

【實施方式】

以下，對實施本發明之較佳形態之一例進行說明。惟下述之實施形態僅為例示。本發明一概不受下述之實施形態限定。

又，實施形態等中參照之各圖式中，實質上具有相同功能之構件以相同之符號參照。又，實施形態等中參照之圖式係示意性地記載者。圖式中描繪之物體之尺寸比例等，存在與現實物體之尺寸比例等不同之情形。即便於圖式相互間，亦有物體之尺寸比例等不同之情形。具體之物體之尺寸比例等，應參酌以下之說明而判斷。

(行動顯示器用覆蓋玻璃1)

圖1係本實施形態之行動顯示器用覆蓋玻璃之概略立體圖。圖2係本實施形態之行動顯示器用覆蓋玻璃之概略正視圖。圖3係本實施形態之行動顯示器用覆蓋玻璃之概略側視圖。圖4係將本實施形態之行動顯示器用覆蓋玻璃之一部分放大而得之概略正視圖。圖5係將本實施形態之行動顯示器用覆蓋玻璃之一部分放大而得之概略側視圖。

圖1～圖5所示之行動顯示器用覆蓋玻璃1如圖2所示般，係覆蓋行動顯示器2(參照圖2及圖3)之顯示部2a及側面2b之至少一部分之覆蓋玻璃。更具體而言，行動顯示器用覆蓋玻璃1係覆蓋行動顯示器2之顯示部2a、及x軸方向上之兩側面2b之至少一部分之覆蓋玻璃。再者，行動顯示器2只要為具備顯示器之行動機器則無特別限定。行動顯示器2例如亦可為行動電話、智慧型電話、筆記型個人電腦、平板個人電腦等。行動顯示器2亦可為板狀。

行動顯示器用覆蓋玻璃1，較佳為包含例如化學強化玻璃等強化玻璃或結晶化玻璃等。

行動顯示器用覆蓋玻璃1之厚度並無特別限定，較佳為0.2 mm～1.5 mm，更佳為0.25 mm～1.1 mm，進而佳為0.3 mm～1.0 mm。

行動顯示器用覆蓋玻璃1具有前面部11。前面部11係配置於行動顯示器2之顯示部2a之前方(z1側)之部分。於此，前方係指顯示部2a之垂線延伸之方向，且將垂線延伸之方向之相反側設為後方。

前面部11為平板狀。前面部11沿x軸方向、及相對於x軸方向而垂直之y軸方向延伸。前面部11為矩形狀。前面部11之沿x軸方向之尺寸例如為40 mm～200 mm左右。前面部11之沿y軸方向之尺寸例如為80 mm～300 mm。再者，「平板狀」包含實質上為平板狀。例如，「平板」包含具有一表面、及於相對於一表面而為5°以下之範圍傾斜之另一表面之板。

於前面部11之x軸方向之x1側端部連接有第1側面部12。該第1側面部12係配置於行動顯示器2之側方之部分。具體而言，第1側面部12配置於行動顯示器2之x軸方向之x1側。

第1側面部12包含第1彎曲部12a。第1彎曲部12a自前面部11之於x軸方向之x1側端部向後方(z2側)彎曲。前面部11之x1側端部之內壁面之切線、與第1側面部12之前端之內壁面之切線所成之角之大小即彎曲角 θ (參照圖2)較佳為 $90^\circ \sim 170^\circ$ ，更佳為 $90^\circ \sim 160^\circ$ ，進而佳為 $90^\circ \sim 150^\circ$ 。

再者，本實施形態中，第1側面部12包括第1彎曲部12a、及連接於第1彎曲部12a之前端之第1平板部12b。但是，本發明並不限定於該構成。第1側面部12亦可僅由第1彎曲部12a構成。

於前面部11之於x軸方向之x2側端部連接有第2側面部13。該第2側面部13與前面部11及第1側面部12包含一片玻璃板。第2側面部13係配置於行動顯示器2之側方之部分。具體而言，第2側面部13配置於行動顯示器2之x軸方向之x2側。

第2側面部13包含第2彎曲部13a。第2彎曲部13a自前面部11之於x軸方向之x2側端部向後方(z2側)彎曲。前面部11與第2側面部13所成之彎曲角(θ)較佳為 $90^\circ \sim 170^\circ$ ，更佳為 $90^\circ \sim 160^\circ$ ，進而佳為 $90^\circ \sim 150^\circ$ 。

再者，本實施形態中，第2側面部13包括第2彎曲部13a、及連接於第2彎曲部13a之前端之第2平板部13b。但是，本發明並不限定於該構成。第2側面部13亦可僅由第2彎曲部13a構成。

此外，一般而言，亦可如專利文獻1所記載般，側面部之角部設為直角。即，側面部之角部不為圓弧形狀。其原因在於，若設側面部之角部為圓弧形狀，則難以藉由使玻璃平板軟化變形而製作覆蓋玻璃。然而，於側面部之角部設為直角之情形時，在安裝有行動顯示器

用覆蓋玻璃之行動顯示器掉落且角部碰撞於地面之情形時，易於損傷覆蓋玻璃。

針對此，行動顯示器用覆蓋玻璃1中，側面部12、13之角部12c、13c具有圓弧形狀。即，側面部12、13之角部12c、13c設為倒角為圓弧狀。因此，即便於安裝有行動顯示器用覆蓋玻璃1之行動顯示器2掉落且行動顯示器2之角部碰撞於地面之情形時，衝擊亦難以傳遞至側面部12、13之角部12c、13c，因此不易損傷行動顯示器用覆蓋玻璃1。

自更有效地抑制掉落時之行動顯示器用覆蓋玻璃1之損傷之觀點考慮，較佳為側面部12、13之角部12c、13c之外形為圓弧狀，更佳為曲率半徑為0.1 mm以上之圓弧狀，進而佳為曲率半徑為5.0 mm以下之圓弧狀。

(行動顯示器用覆蓋玻璃1之製造方法)

行動顯示器用覆蓋玻璃1之製造方法並無特別限定。行動顯示器用覆蓋玻璃1可藉由例如以下所示之製造方法而製造。

首先，準備圖6所示之玻璃平板20。玻璃平板20係用以構成行動顯示器用覆蓋玻璃1之玻璃板。玻璃平板20之4個角部分別係用以構成側面部12、13之角部者。因此，玻璃平板20之4個角部各自具有圓弧形狀。玻璃平板20之厚度實質上與行動顯示器用覆蓋玻璃1之厚度相等。使用成形裝置30將該玻璃平板20成形為行動顯示器用覆蓋玻璃1。

成形裝置30具有成形室33。於成形室33內設置有加熱器41。該加熱器41放射熱射線。由此，於成形裝置30中，可將配置於成形室33內之物體進行輻射加熱。

於成形室33內，配置有具有平面狀之成形面31b、32b之第1及第2隔熱材31、32。第1及第2隔熱材31、32各自具有作為成形模之功

能，且為用以抑制輻射熱傳導至玻璃平板20之構件。第1及第2隔熱材31、32之熱傳導率較佳為低於玻璃平板20之熱傳導率。又，第1及第2隔熱材31、32較佳為屏蔽自加熱器41釋放出之熱射線者。第1及第2隔熱材31、32可包含以例如氧化鋁、碳化矽、矽藻土等為主成分之陶瓷。

於隔熱材31、32之各者上設置有至少一個貫通孔31a、32a。於加熱時及成形時對該等貫通孔31a、32a送入例如空氣等冷卻劑。藉此，可調節隔熱材31、32之溫度。例如，可抑制隔熱材31、32之非期望之溫度上升。

於玻璃平板20成形時，首先，以玻璃平板20之一方向上之中央部即第1部分21位於第2隔熱材32之成形面32b上、且一方向之端部即第2部分22a、22b位於成形面32b之外側之方式配置玻璃平板20。其後，將第1隔熱材31載置於玻璃平板20之第1部分21上。藉此，形成藉由第1及第2隔熱材31、32夾持第1部分21之狀態。第2部分22a、22b並未藉由第1及第2隔熱材31、32夾持。

其次，於利用第1隔熱材31與第2隔熱材32夾持玻璃平板20之第1部分21之狀態下，使加熱器41驅動而對玻璃平板20進行輻射加熱(加熱步驟)。

其後，如圖7所示般，使用設置於第1及第2隔熱材31、32之兩側之壓製具51、52將第2部分22a、22b向下方按壓而使第2部分22a、22b彎曲(成形步驟)。藉此，自第1部分21形成前面部11，且自第2部分22a、22b形成側面部12、13，從而獲得行動顯示器用覆蓋玻璃1。

再者，亦可未設置第1隔熱材31而藉由第2隔熱材32與壓製具51、52進行成形。

於如上述般藉由壓製具51、52按壓第2部分22a、22b之端部而成形側面部12、13之情形時，若第2部分22a、22b之角部具有圓弧形

狀，則角部不直接藉由壓製具51、52按壓。又，第2部分22a、22b之沿x軸方向之長度於y軸方向之兩端部較其他部分短。因此，彎曲部12a、13a之於y軸方向端部之曲率半徑，易於大於其他部分之曲率半徑。因此，難以獲得具有較高之形狀精度之行動顯示器用覆蓋玻璃1。

於此，於第2部分22a、22b之角部之外形為圓弧狀之情形時，設為：

L_1 ：側面部12、13之角部12c、13c以外之部分之沿外表面之自彎曲起始點13d至端面13e為止之長度(mm)(參照圖4)；且

L_2 ：側面部12、13之外表面上之具有圓弧形狀之角部12c、13c之沿y軸方向之長度(mm)(參照圖5)時，

較佳為滿足 $L_1 > L_2$ 。於 $L_1 \leq L_2$ 之情形時，側面部12、13之具有圓弧形狀之角部12c、13c所處之y軸方向兩端部，難以以與側面部12、13之y軸方向中央部相同之方式成形。藉由滿足 $L_1 > L_2$ ，而存在有側面部12、13之外表面上之側面部12、13之y軸方向兩端部之沿z軸方向之長度(L_0)，從而可以較高之形狀精度製造行動顯示器用覆蓋玻璃1。

再者，於第2部分22a、22b之角部之外形為圓弧狀之情形時， L_2 與第2部分22a、22b之角部之外形之曲率半徑相等。

自實現更高之形狀精度之觀點考慮，更佳為滿足 $L_1 \geq (3/2) \cdot L_2$ ，進而佳為滿足 $L_1 \geq (2/1) \cdot L_2$ 。於側面部12、13之具有圓弧形狀之角部12c、13c之外形為圓弧狀之情形時，角部12c、13c之曲率半徑更佳為小於 L_1 ，進而佳為 L_1 之2/3倍以下，再而佳為 L_1 之1/2倍以下。又，角部12c、13c之曲率半徑，較佳為側視下(自x軸方向觀察時)之側面部12、13之高度以下，更佳為側視下之側面部12、13之高度之2/3倍以下，進而佳為1/2倍以下。具體而言，側面部12、13之角部12c、13c

之曲率半徑較佳為5 mm以下，更佳為3 mm以下。但是，若側面部12、13之角部12c、13c之曲率半徑過小，則有掉落時之耐衝擊性降低之情形。因此，側面部12、13之角部12c、13c之曲率半徑較佳為0.1 mm以上，更佳為0.2 mm以上，進而佳為0.3 mm以上，再而佳為0.5 mm以上。

再者， L_1 越小，則越易於產生難以獲得具有更高之形狀精度之行動顯示器用覆蓋玻璃1之問題。因此，於 L_1 為5.0 mm以下之情形時，進而於 L_1 為3.0 mm以下之情形時，使側面部12、13之角部12c、13c滿足 $L_1 > L_2$ 則更有效果。 L_1 之下限值並無特別限定，一般而言為2.0 mm左右。

又，彎曲角 θ 越小，則越易於產生難以獲得具有更高之形狀精度之行動顯示器用覆蓋玻璃1之問題。因此，於彎曲角 θ 為 120° 以下之情形時，進而於彎曲角 θ 為 100° 以下之情形時，使側面部12、13之角部12c、13c滿足 $L_1 > L_2$ 則更有效果。彎曲角 θ 之下限值並無特別限定，一般而言為 90° 左右。

本實施形態中，對側面部12、13之角部12c、13c之外形為圓弧狀之例進行了說明。但是，本發明在側面部之角部為圓弧形狀之範圍內並無特別限定。例如，亦可如圖8所示般，於設為 L_3 ：側面部12、13之外表面上之具有圓弧形狀之角部12c、13c之沿x軸方向之長度(mm)時，側面部12、13為滿足 $L_3 > L_2$ 之形狀。例如，側面部12、13之具有圓弧形狀之角部12c、13c之外形，亦可為於展開觀察時長軸與x軸方向平行之橢圓弧狀。該情形時，於使用壓製具51、52進行壓製加工時，可藉由壓製具51、52壓製至更接近於平板部12b、13b之y軸方向之端部之部分為止。因此，成為具有更高之形狀精度之行動顯示器用覆蓋玻璃1。自實現更高之形狀精度之觀點考慮，更佳為滿足 $L_3 \geq (3/2) \cdot L_2$ ，進而佳為滿足 $L_3 \geq (2/1) \cdot L_2$ 。

【符號說明】

1	行動顯示器用覆蓋玻璃
2	行動顯示器
2a	顯示部
2b	側面
11	前面部
12	第1側面部
12a	第1彎曲部
12b	第1平板部
12c	角部
13	第2側面部
13a	第2彎曲部
13b	第2平板部
13c	角部
13d	彎曲起始點
13e	端面
20	玻璃平板
21	第1部分
22a、22b	第2部分
30	成形裝置
31、32	隔熱材
31a、32a	貫通孔
31b、32b	成形面
33	成形室
41	加熱器
51、52	壓製具

θ	彎曲角
L_0	側面部之y軸方向兩端部之沿z軸方向之長度
L_1	側面部之角部以外之部分之沿外表面之自彎曲起始點至端部為止之長度
L_2	側面部之外表面上之具有圓弧形狀之角部之沿第2方向之長度
L_3	側面部之外表面上之具有圓弧形狀之角部之沿第1方向之長度

申請專利範圍

1. 一種行動顯示器用覆蓋玻璃，其係覆蓋行動顯示器之顯示部及側面之至少一部分者行動顯示器用，且包括：
 - 平板狀之前面部，其配置於上述顯示部之前方，沿第1方向及相對於上述第1方向垂直之第2方向延伸；及
 - 側面部，其配置於上述行動顯示器之側方，包括自上述前面部之上述第1方向上之一側端部向後方彎曲之彎曲部；且
 - 上述側面部之角部具有圓弧形狀。
2. 如請求項1之行動顯示器用覆蓋玻璃，其中上述具有圓弧形狀之角部之外形為圓弧狀，且當
 - 設上述側面部之角部以外之部分中之沿外表面之彎曲起始點至端部之長度為 L_1 ，且
 - 設上述側面部之外表面上之上述具有圓弧形狀之角部之沿上述第2方向之長度為 L_2 時，
 - 滿足 $L_1 > L_2$ 。
3. 如請求項2之行動顯示器用覆蓋玻璃，其中滿足 $L_1 \geq (3/2) \cdot L_2$ 。
4. 如請求項2或3之行動顯示器用覆蓋玻璃，其中上述具有圓弧形狀之角部之外形係曲率半徑為0.1 mm~5.0 mm之圓弧狀。
5. 如請求項1至4中任一項之行動顯示器用覆蓋玻璃，其厚度處於0.2 mm~1.5 mm之範圍內。
6. 如請求項1至5中任一項之行動顯示器用覆蓋玻璃，其中當
 - 設上述側面部之外表面上之具有圓弧形狀之上述角部之沿上述第2方向之長度為 L_2 ，且
 - 設上述側面部之外表面上之上述具有圓弧形狀之角部之沿上述第1方向之長度為 L_3 時，

滿足 $L_3 > L_2$ 。

7. 如請求項6之行動顯示器用覆蓋玻璃，其中上述具有圓弧形狀之角部之外形為於展開觀察時其長軸與第1方向平行之橢圓弧狀。
8. 一種行動顯示器用覆蓋玻璃之製造方法，其係如請求項1至7中任一項之行動顯示器用覆蓋玻璃之製造方法，且包括如下步驟：

準備具有圓弧形狀之角部之矩形狀之玻璃平板；

於具有平面狀之成形面之成形模上，以上述玻璃平板之一方向上之中央部位於上述成形面上、且端部位於上述成形面之外側之方式配置上述玻璃平板；及

藉由將上述玻璃平板之端部一面進行加熱一面向下方按壓而形成上述前面部與上述側面部。

圖式

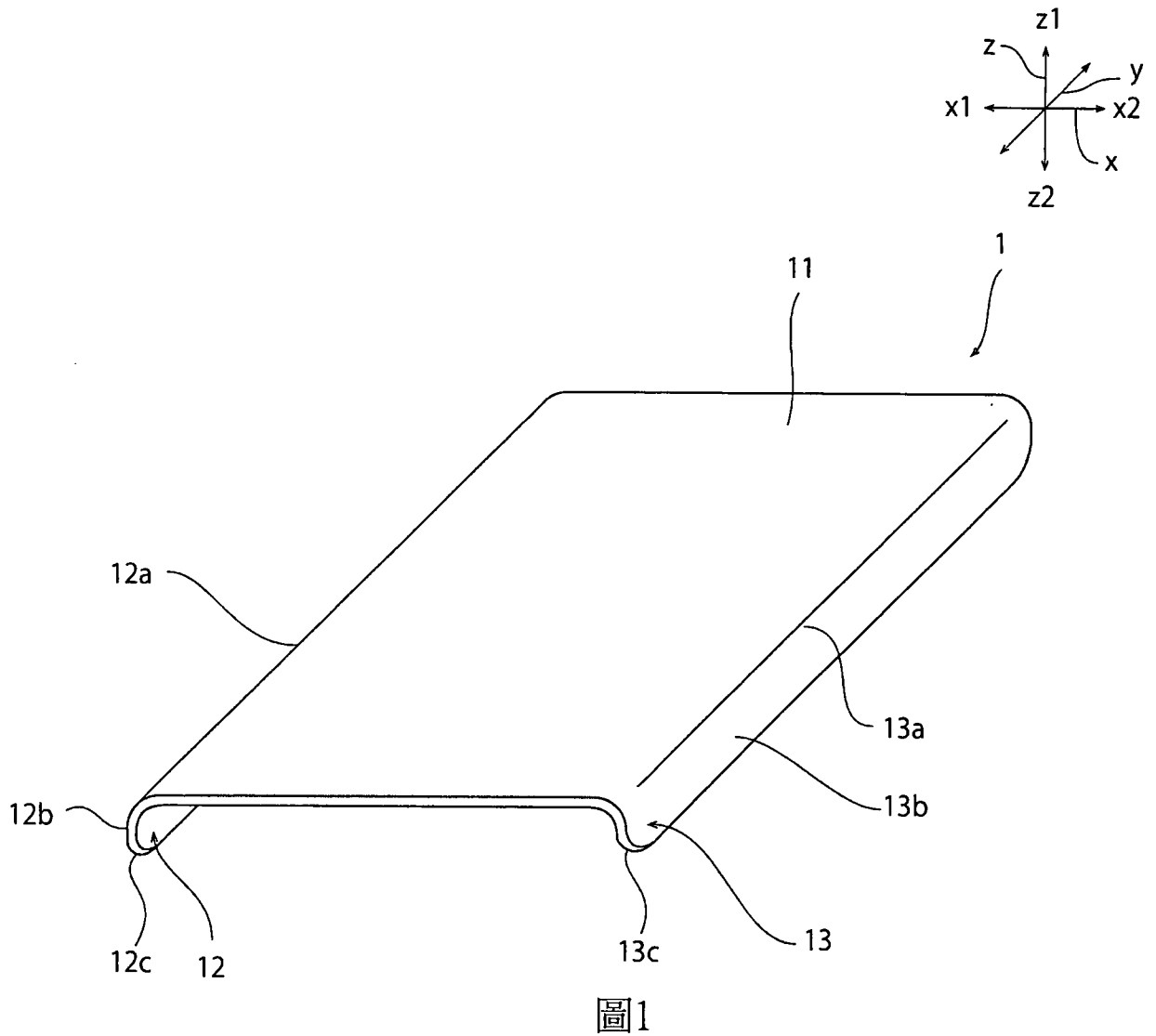


圖1

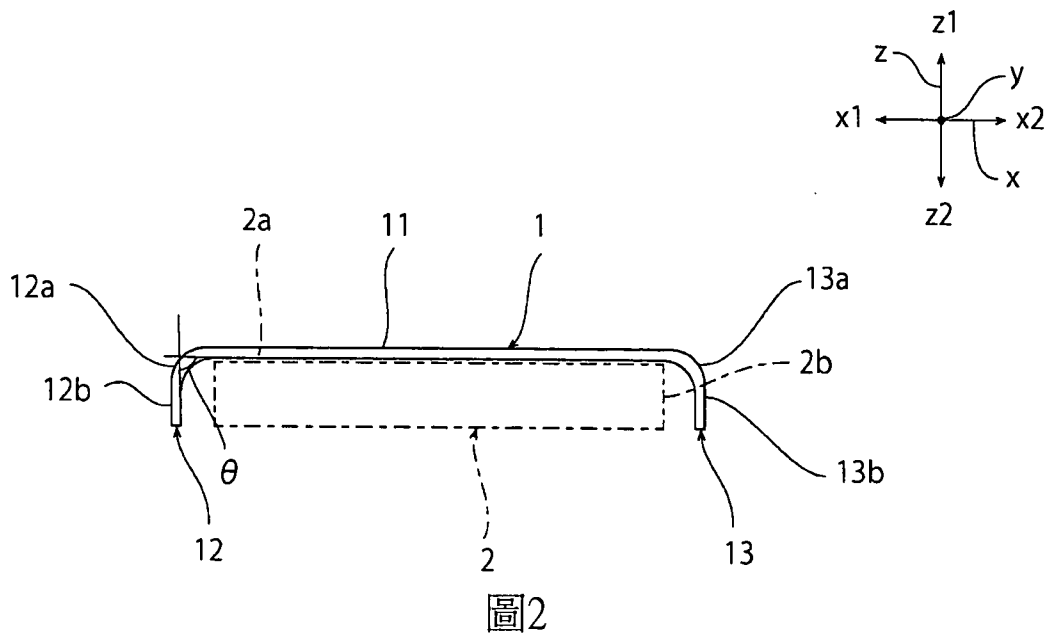


圖2

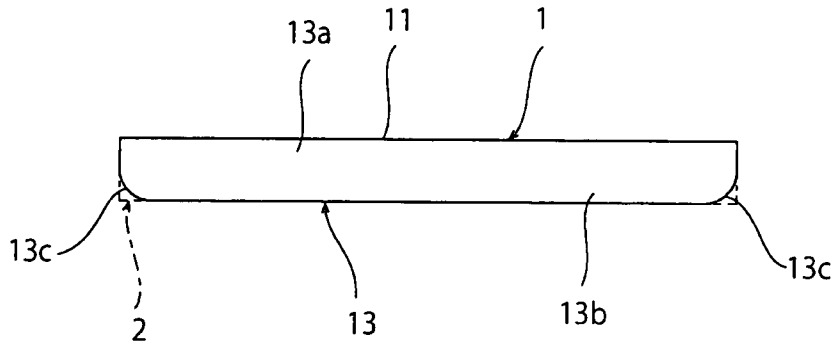
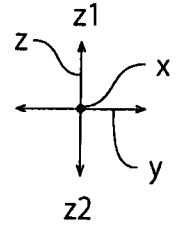


圖3

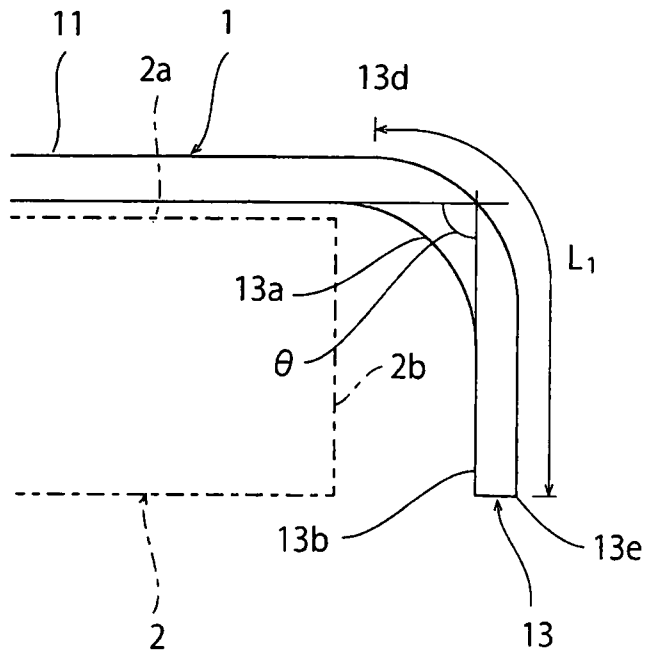
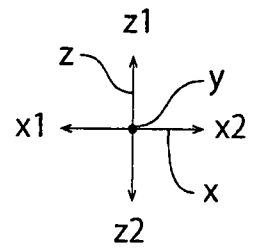


圖4

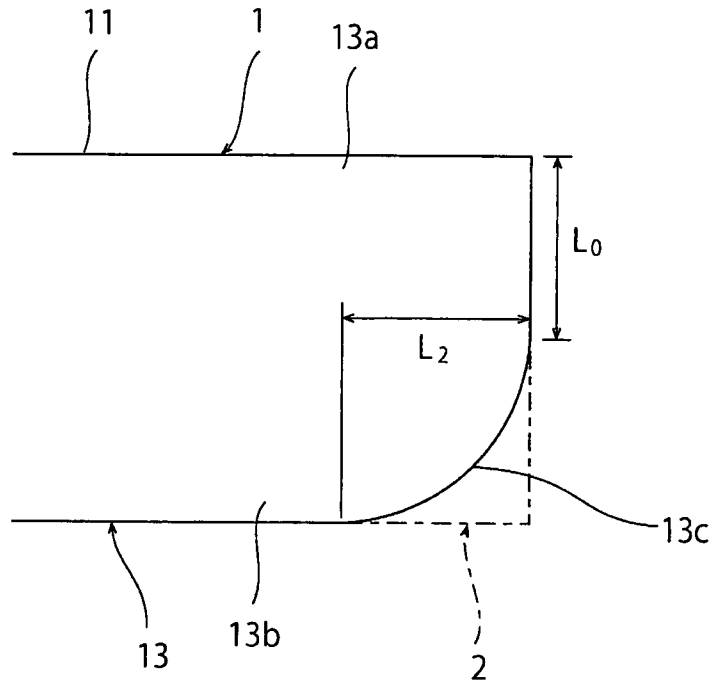
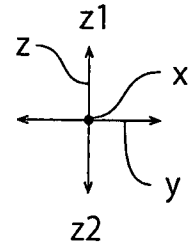


圖5

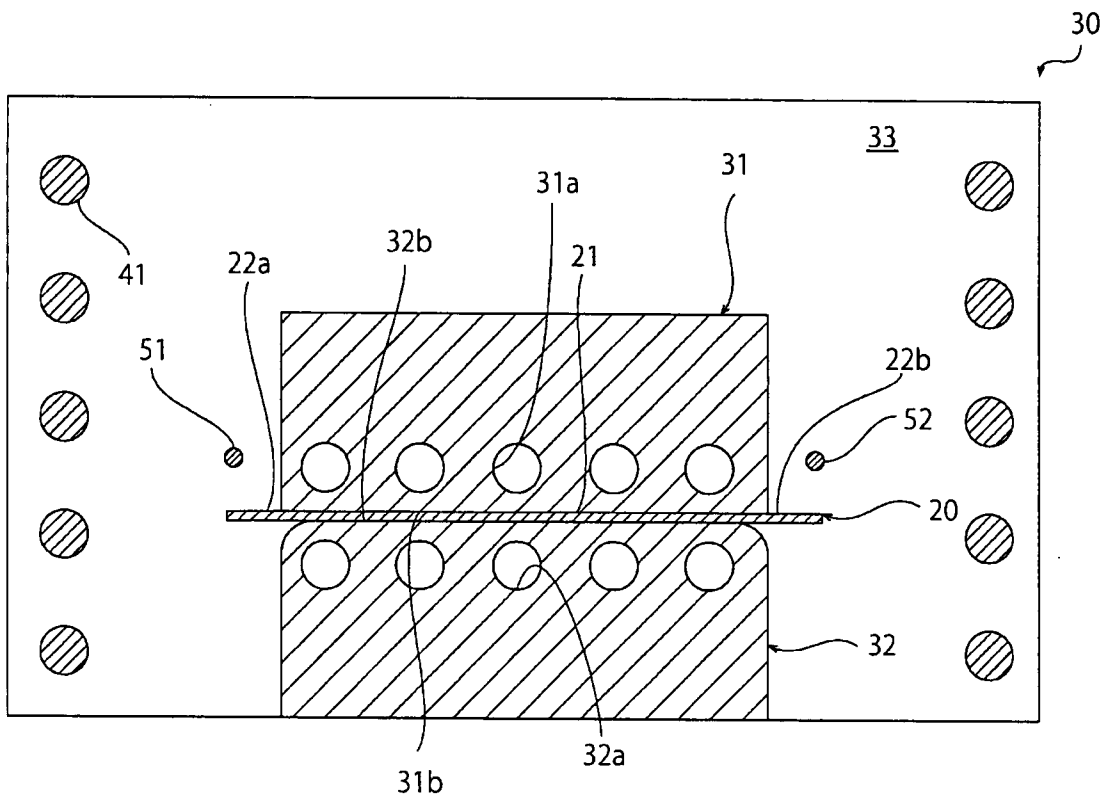


圖6

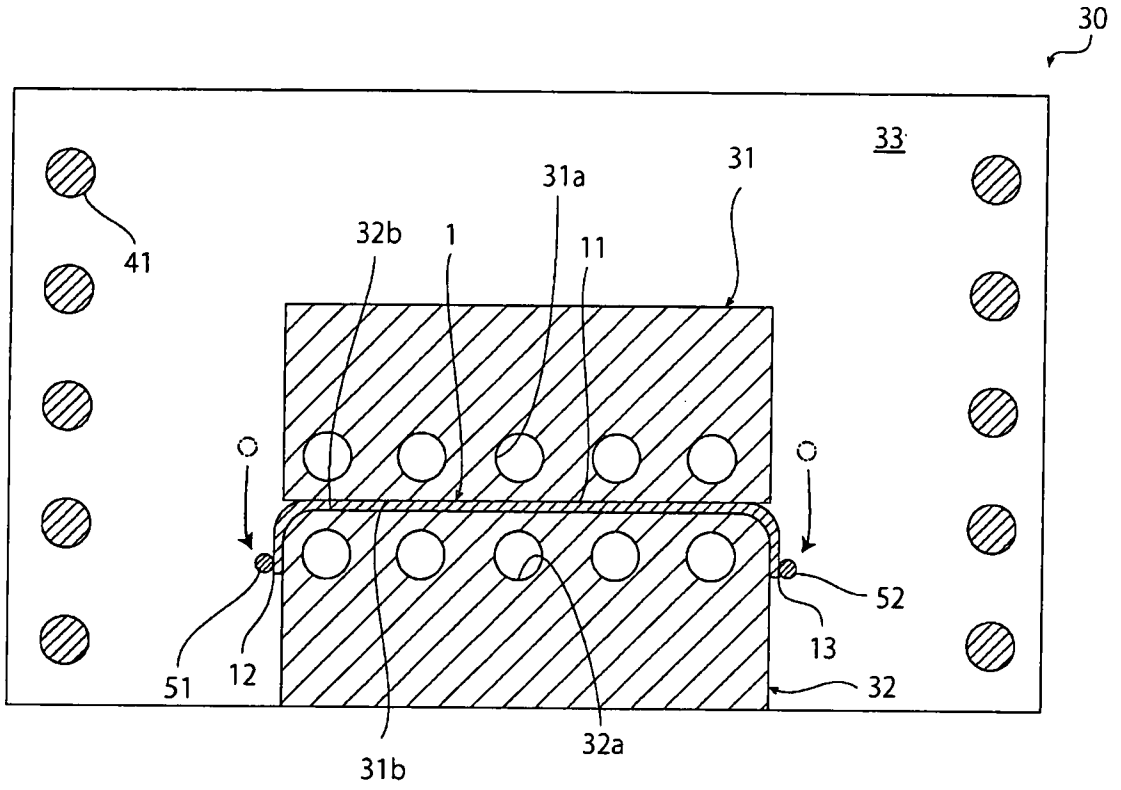


圖7

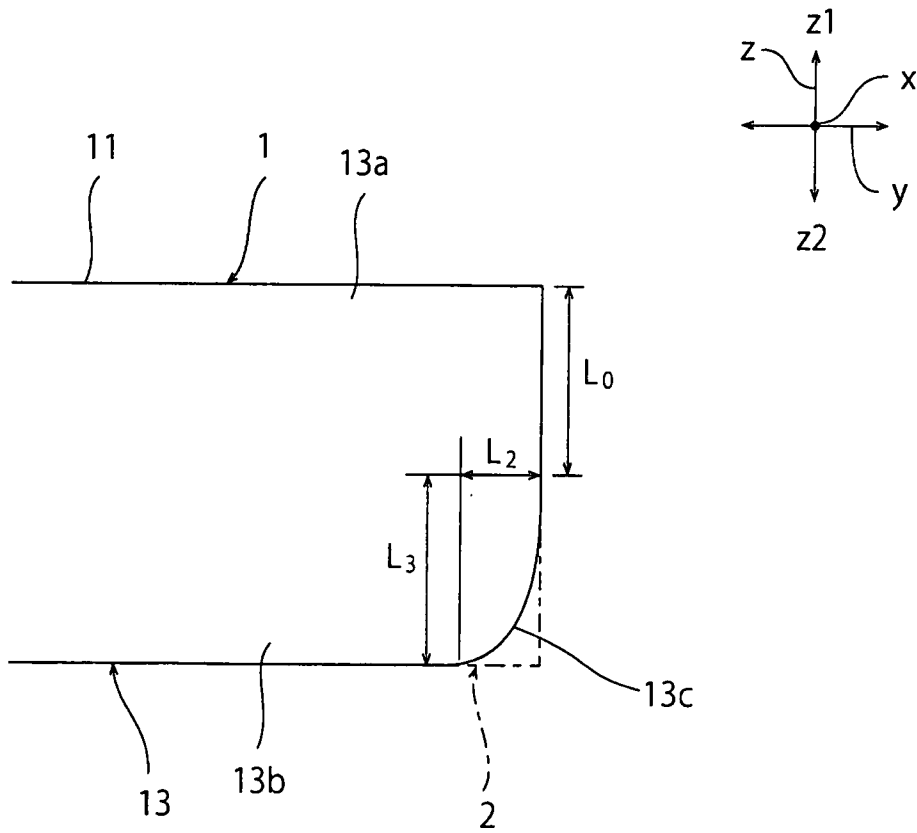


圖8