

**(12) BREVET D'INVENTION BELGE**

(47) Date de publication : 14/06/2018

(21) Numéro de demande : BE2016/5846

(22) Date de dépôt : 10/11/2016

(62) Divisé de la demande de base :

(62) Date de dépôt demande de base :

(51) Classification internationale : A41B 9/02

(30) Données de priorité :

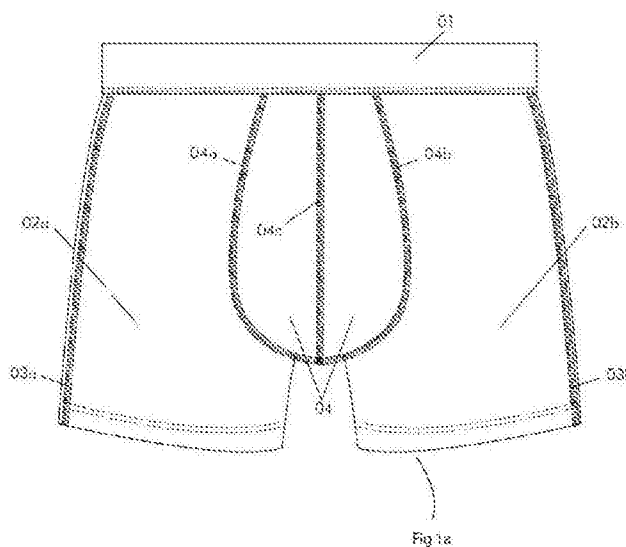
(73) Titulaire(s) :

L&J Underwear  
7522, BLANDAIN  
Belgique

(72) Inventeur(s) :

CRUCKE Jacques  
7522 BLANDAIN  
BelgiqueHENRY Loïc  
7522 BLANDAIN  
Belgique**(54) SOUS-VÊTEMENT MASCULIN**

(57) La présente invention se rapporte à un Sous-vêtement masculin comprenant une ceinture sur laquelle sont apposés deux panneaux symétriques (02a) et (02b) l'un par rapport à l'autre permettant de réaliser la face avant du sous-vêtement, lorsqu'ils sont assemblés entre eux, avec un élément central avant (04) qui fait fonction d'enveloppe de maintien et support des parties intimes, ainsi qu'un panneau supplémentaire (03) servant de face arrière, lesdits panneaux et l'élément étant solidarisés à une ceinture (01) de manière à créer deux demi-jambes ; caractérisé en ce que l'enveloppe de maintien et support (04) comprend outre les pièces usuelles constituant cette enveloppe et éventuellement sa doublure (07), deux pièces supplémentaires ((09a) et (09b)) dites internes destinées à réaliser un panier ou filet interne et disposé à l'intérieur de ladite enveloppe (04), ces pièces internes ((09a) et (09b)) étant réalisées en un matériau présentant une maille extensible et aérée et solidarisé d'une part frontalement et de manière symétrique par rapport au plan médian à la ceinture et d'autre part directement au niveau de la zone de jonction des panneaux avant et arrière situés au niveau de l'entrejambe, lesdites pièces internes (09a) et (09b) se croisent dans la zone de jonction située au niveau de l'entrejambe.



## BREVET D'INVENTION BELGE

SPF Economie, PME, Classes  
Moyennes & Energie

Numéro de publication : 1024731  
Numéro de dépôt : BE2016/5846

Office de la Propriété intellectuelle

Classification Internationale : A41B 9/02  
Date de délivrance : 14/06/2018

Le Ministre de l'Economie,

Vu la Convention de Paris du 20 mars 1883 pour la Protection de la propriété industrielle ;

Vu la loi du 28 mars 1984 sur les brevets d'invention, l'article 22, pour les demandes de brevet introduites avant le 22 septembre 2014 ;

Vu le Titre Ier "Brevets d'invention" du Livre XI du Code de droit économique, l'article XI.24, pour les demandes de brevet introduites à partir du 22 septembre 2014 ;

Vu l'arrêté royal du 2 décembre 1986 relatif à la demande, à la délivrance et au maintien en vigueur des brevets d'invention, l'article 28 ;

Vu la demande de brevet d'invention reçue par l'Office de la Propriété intellectuelle en date du 10/11/2016.

Considérant que pour les demandes de brevet tombant dans le champ d'application du Titre Ier, du Livre XI du Code de Droit économique (ci-après CDE), conformément à l'article XI. 19, §4, alinéa 2, du CDE, si la demande de brevet a fait l'objet d'un rapport de recherche mentionnant un défaut d'unité d'invention au sens du §1er de l'article XI.19 précité et dans le cas où le demandeur n'effectue ni une limitation de sa demande ni un dépôt d'une demande divisionnaire conformément aux résultats du rapport de recherche, le brevet délivré sera limité aux revendications pour lesquelles le rapport de recherche a été établi.

### Arrête :

Article premier. - Il est délivré à

L&J Underwear, Rue de la Forêt 8, 7522 BLANDAIN Belgique;

représenté par

PRONOVEM - Office Van Malderen, Avenue Josse Goffin 158, 1082, BRUXELLES;

un brevet d'invention belge d'une durée de 20 ans, sous réserve du paiement des taxes annuelles visées à l'article XI.48, §1 du Code de droit économique, pour : SOUS-VÊTEMENT MASCULIN.

INVENTEUR(S) :

CRUCKE Jacques, Rue des Sablières 8, 7522, BLANDAIN;

HENRY Loïc, Rue des Sablières 12, 7522, BLANDAIN;

PRIORITE(S) :

DIVISION :

divisé de la demande de base :

date de dépôt de la demande de base :

Article 2. – Ce brevet est délivré sans examen préalable de la brevetabilité de l'invention, sans garantie du mérite de l'invention ou de l'exactitude de la description de celle-ci et aux risques et périls du (des) demandeur(s).

Bruxelles, le 14/06/2018,

Par délégation spéciale :

## Sous-vêtement masculin

### 5 Objet de l'invention

[0001] La présente invention concerne un sous-vêtement masculin doté d'un système de maintien et support renforcé et du procédé de réalisation de celui-ci. La présente invention concerne plus particulièrement un sous-vêtement masculin assurant un confort dans les mouvements sans comprimer les parties intimes.

### 10 Arrière-plan technologique et état de la technique à la base de l'invention

[0002] Le marché actuel du sous-vêtement masculin a tendance à s'orienter vers des articles qui épousent les formes du corps. Qu'il s'agisse de boxer, shorty, caleçon, slip ou autre, ils se déclinent en mode 'slim' ou moulant. Cependant, en termes de confort et de maintien, on est généralement éloigné du résultat escompté. La difficulté est d'allier un maintien et un support  
15 des parties intimes tout en assurant une grande liberté de confort dans les mouvements et cela sans comprimer lesdites parties intimes. Quelle que soit la position, le mouvement et l'environnement, cette partie du corps est soumise à de nombreuses contraintes. Ainsi, en position assise, les membres inférieurs se replient et l'espace inguinal est réduit. Les sous-vêtements moulants écrasent alors les organes génitaux créant ainsi compressions et  
20 échauffement. Les conséquences sont multiples : avec l'élévation de la température et le confinement, les risques d'infection bactérienne, d'inflammation, voire même de diminution de fertilité sont sérieux. A l'opposé, lors des mouvements, notamment lors d'activités physiques, les oscillations et autres déplacements des parties intimes, des chocs plus ou moins violents peuvent entraîner des traumatismes et de l'inconfort.

[0003] Généralement, les sous-vêtements masculins ne sont pas renforcés au niveau de la partie centrale avant qui est la partie pouvant constituer l'enveloppe de maintien et de support des parties intimes. Dans d'autres cas, cette partie centrale avant servant de coque d'accueil est pourvue de panneaux supplémentaires disposés sur l'avant qui, cependant, peinent à  
25 atteindre l'objectif de maintien et confort des parties intimes.

[0004] En particulier, le brevet US 9375035 (Ingels) décrit un sous-vêtement masculin, renforcé au niveau des panneaux avant et qui présente un support formé d'au moins deux éléments internes démarrant frontalement au niveau de la partie médiane avant sous la ceinture et se croisant à une distance relativement importante au-dessus de l'entrejambe et permettant ainsi de former une enveloppe servant de coque d'accueil des parties intimes.  
30 Néanmoins, ce sous-vêtement, de par sa structure-même, présente des inconvénients tels un certain inconfort et un échauffement au fil des heures. En particulier, les parties intimes seront comprimées du fait que l'enveloppe qui sert de coque d'accueil sera trop serrée et/ou trop rigide.

[0005] A l'inverse, et ainsi que décrit dans les demandes de brevet WO 2010 128947 (Cirque  
40 Deluxe AB) et FR 2567001 (Delachaux) qui divulguent des sous-vêtements masculins pourvus sur l'avant d'une enveloppe de support qui évite la compression des parties intimes en proposant de sur-dimensionner celle-ci ; ce type de sous vêtement risque d'être inconfortable

du fait du manque de maintien. En particulier, cette enveloppe de support s'étend depuis l'entrejambe jusqu'à la ceinture et est considérée comme trop lâche ce qui génère un déplacement intempestif et trop aisé des parties intimes lors des mouvements du corps.

### Buts de l'invention

5 [0006] La présente invention vise à fournir un sous-vêtement qui ne présente pas les problèmes et inconvénients de l'état de la technique.

[0007] La présente invention a donc pour objectif de proposer un sous-vêtement masculin qui allie à la fois maintien et support des parties intimes, tout en garantissant un confort et cela en toutes circonstances, que le porteur dudit sous-vêtement soit dans une position active ou  
10 statique. Plus particulièrement, la présente invention décrit un sous-vêtement masculin pourvu au niveau de l'enveloppe de maintien et soutien avant d'un soufflet ou coque d'accueil permettant un confort accru des parties intimes tout en garantissant une ventilation.

[0008] De même, la présente invention vise à proposer un sous-vêtement masculin et son procédé de fabrication qui permet de réduire le nombre de coutures à exécuter lors de la  
15 fabrication de celui-ci ce qui permettra non seulement un gain de temps, mais évitera également des frottements intempestifs dus à la surépaisseur de tissus au niveau des coutures.

### Principaux éléments caractéristiques de l'invention

[0009] La présente invention concerne un sous-vêtement masculin comprenant une ceinture  
20 sur laquelle sont apposés deux panneaux symétriques l'un par rapport à l'autre permettant de réaliser la face avant du sous-vêtement, lorsqu'ils sont assemblés entre eux, avec un élément central avant qui fait fonction d'enveloppe de maintien et support des parties intimes, ainsi qu'un panneau supplémentaire servant de face arrière, lesdits panneaux et l'élément étant solidarisés à une ceinture de manière à créer deux demi-jambes.

[0010] Ce sous-vêtement est caractérisé en ce que l'enveloppe de maintien et support  
25 comprend outre les pièces usuelles constituant cette enveloppe et éventuellement sa doublure deux pièces supplémentaires dites internes destinées à réaliser un panier ou filet interne et disposé à l'intérieur de ladite enveloppe, ces pièces internes étant réalisées en un matériau présentant une maille extensible et aérée et solidarisé d'une part frontalement et de manière  
30 symétrique par rapport au plan médian à la ceinture et d'autre part directement au niveau de la zone de jonction des panneaux avant et arrière situés au niveau de l'entrejambe.

[0011] Avantageusement, les pièces internes dudit sous-vêtement masculin sont solidarisées  
à l'élément central avant directement sur la face la plus externe par rapport au plan médian de l'élément central avant. De façon avantageuse, la face dudit sous-vêtement masculin la plus  
35 interne, par rapport au plan médian des pièces internes, est libre.

[0012] De préférence, la zone de jonction dudit sous-vêtement au niveau de la ceinture pour  
chacune des pièces internes ne couvre que d'environ 10% à environ 40% de la zone centrale de liaison de la ceinture de l'élément central avant.

[0013] Avantageusement, les pièces internes dudit sous-vêtement se croisent ou sont  
40 jointives dans la zone de jonction située au niveau de l'entrejambe.

[0014] De manière préférée, les deux pièces internes dudit sous-vêtement sont juxtaposées  
au moins partiellement au niveau de la solidarisation entre le panneau arrière et l'enveloppe

de maintien au niveau de la zone de jonction de l'entrejambe de telle sorte qu'un espace relativement important est ouvert ou préservé libre entre chacune des pièces internes.

**[0015]** Avantageusement, les pièces internes dudit sous-vêtement forment un panier souple qui reste ouvert au milieu sur le devant, sous la ceinture élastique avant.

5 **[0016]** Avantageusement, la couture interne de l'entrejambe dudit sous-vêtement est décalée vers l'arrière par le prolongement des panneaux avant et la diminution du panneau arrière.

**[0017]** De préférence, les pièces internes dudit sous-vêtement sont réalisées à partir d'un tissu avec au moins 5% d'élasthanne, le reste pouvant être du polyester ou du polyamide. Le tissu est en matériau alvéolé ou perforé et présentent un grammage de maximum 200 g/m<sup>2</sup>,  
10 de préférence de maximum 150 g/m<sup>2</sup> et encore de manière plus préférée de maximum 100 g/m<sup>2</sup>.

**[0018]** De façon avantageuse, ledit sous-vêtement prend la forme d'un boxer, d'un caleçon, d'un shorty, d'un slip ou de tout autre sous-vêtement apte à supporter les parties intimes d'un homme, en particulier lors de la pratique d'un sport ou pour tout usage médical ou  
15 thérapeutique.

**[0019]** Avantageusement, le matériau de confection dudit sous-vêtement est du coton, du polyester, de la soie, de la viscose, du spandex, de la laine, de la polaire ou une combinaison de ces constituants.

#### **Courte description des figures**

20 **[0020]** La présente invention sera décrite ci-dessous et en détails dans une forme d'exécution préférée de l'invention, à l'aide des figures annexées qui représentent des variantes d'exécution préférées et non limitatives de l'invention. En particulier, les dimensions ne sont pas limitatives et dépendront bien sûr de la corpulence de la personne qui devra les porter. De même, ce que nous appellerons la face avant, la face arrière (ou dorsale), peuvent être  
25 considérées comme les faces que présente le sous vêtement lorsqu'il est porté par un être humain.

**[0021]** La figure 1a représente une vue décrite de l'extérieur de la face avant du sous vêtement selon une première forme d'exécution préférée.

30 **[0022]** La figure 1b représente une vue décrite de l'extérieur de la face avant du sous vêtement selon une deuxième forme d'exécution préférée.

**[0023]** La figure 2 représente une vue décrite de l'extérieur de la face arrière (dorsale) du sous vêtement selon une première forme d'exécution préférée.

**[0024]** Les figures 3a et 3b représentent chacune une vue décrite de l'intérieur de la face avant du sous vêtement selon une première forme d'exécution préférée.

35 **[0025]** Les figures 4a et 4b représentent chacune une vue en coupe transversale du sous-vêtement porté selon une première forme d'exécution préférée.

**[0026]** La figure 5 représente une vue de profil en transparence du sous-vêtement porté selon une première forme d'exécution préférée.

40 **[0027]** Les figures 6a et 6b représentent une vue d'un tissu mis à plat (patron) qui représente respectivement la forme d'un panneau avant, dans ce cas-ci gauche et d'un panneau arrière.

[0028] La figure 7a représente une vue d'une pièce de tissu mis à plat (patron) du panneau central avant externe servant d'enveloppe de maintien et support se présentant sous la forme d'un X ou d'un fourche selon une première forme d'exécution.

5 [0029] La figure 7b représente une vue des pièces de tissus mis à plat (patron) du panneau central avant externe servant d'enveloppe de maintien et support se présentant sous la forme de deux pièces constituant lorsqu'elles sont solidarisées une fourche, selon une seconde forme d'exécution

10 [0030] La figure 8 représente une vue d'un tissu mis à plat (patron) d'un panneau interne (doublure) de l'enveloppe de maintien se présentant sous la forme d'une fourche selon une forme d'exécution pouvant correspondre à la figure 7a ou 7b.

[0031] La figure 9 représente une vue d'un tissu mis à plat (patron) d'une pièce interne servant à réaliser le panier qui sera disposé au sein de l'enveloppe de maintien.

### Description détaillée de l'invention

15 [0032] La présente invention sera décrite plus en détail dans une ou plusieurs formes d'exécution préférées de l'invention en se référant aux figures annexées et pour lesquelles des éléments ou détails peuvent être combinés ou omis. Il en est de même pour ce qui concerne une combinaison de détails repris dans les figures différentes, éventuellement avec des éléments essentiels de la présente invention.

20 [0033] Les différents éléments sont décrits pour une taille, par exemple L. Pour les autres tailles : XS, S, M, XL, XXL,... les proportions devront être adaptées en conséquence.

25 [0034] La figure 1 décrit une vue prise par le devant (vue frontale) depuis l'extérieur du sous vêtement masculin selon une forme d'exécution de la présente invention. Dans ce cas particulier, il s'agit d'un sous-vêtement de type boxer. De manière classique ce sous-vêtement comporte une ceinture élastique (01) refermée sur elle-même par une couture (01a) qui est de préférence située à l'arrière du sous-vêtement (comme représentée à la figure 2). La ceinture peut être une simple bande mais peut être également une ceinture tubulaire et sur laquelle sont solidarisées deux demi-jambes constituées chacune par un panneau avant gauche (02a) ou droit (02b) et un panneau arrière (05) ou partie de panneau arrière (05) tel que représenté en vue arrière à la figure 2.

30 [0035] On observe à la figure 1 que les deux panneaux (02a) et (02b) sont reliés entre eux par l'intermédiaire d'un panneau central avant (04), qui présente la forme d'une enveloppe (3D) et qui sert d'élément de maintien et support des parties intimes qui va se placer frontalement et au centre (selon la médiane) entre les deux panneaux avant gauche (02a) et avant droit (02b).

35 [0036] En vue de réaliser les deux demi-jambes, les deux panneaux, avant gauche (02a) et avant droit (02b), sont solidarisés respectivement par une couture latérale (03a) et (03b) à un panneau arrière (05) tel que représenté à la figure 2.

40 [0037] Selon une autre forme d'exécution (non représentée) on pourrait envisager également que le panneau arrière est séparé en deux demi-panneaux éventuellement reliés entre eux par une couture centrale.

[0038] Chacun des panneaux avant (02a) ou (02b) est également solidarisé à ce panneau arrière (05) au niveau de l'entrejambe par une couture (06a) ou (06b).

**[0039]** Ainsi que représenté à la Figure 4a, il en est de même pour la partie la plus aval du panneau central avant. La solidarisation au panneau arrière (05) se fait, par une couture (6c) située au niveau de l'entrejambe et au même niveau que les coutures (6a) et (6b). Idéalement, les coutures (06a), (06b) et (6c) sont réalisées en une seule étape.

5 **[0040]** Selon les deux formes d'exécution représentées aux figures 1a et 1b, on observe au niveau de l'entrejambe : le panneau arrière (05) ou les parties de panneau arrière sont solidarisées à chacune des parties de l'entrejambe respectivement des panneaux avant gauche (02a) et panneau avant droit (02b) par une seule couture qui est de préférence légèrement décalée vers l'arrière. Cette couture est symbolisée par le repère (06).

10 **[0041]** La figure 1b représente une autre forme d'exécution de l'invention où l'entrejambe doit être réalisé par deux pièces supplémentaires indépendantes (16a) et (16b). Dans ce cas, 2 coutures (16c) et (16d) seront nécessaires.

**[0042]** La partie centrale avant (04) servant d'enveloppe de maintien et de support qui soutient les parties intimes lorsque le boxer ou slip sera porté est constituée d'une ou plusieurs pièces de tissu telles que représentées selon plusieurs formes d'exécution décrites aux figures 7a et 7b. En particulier, ainsi qu'on l'observera à la figure 7a selon une première forme d'exécution de la pièce de tissu mise à plat (constituant le patron) du panneau externe de l'enveloppe de maintien et de support (04) présente une forme de X ou de fourche (Y).

15 **[0043]** Selon une seconde forme d'exécution représentée à la figure 7b, le panneau externe de l'enveloppe de maintien et de support (04) est constitué de deux pièces distinctes qui assemblées forment un X ou une fourche (Y).

**[0044]** Selon ces deux formes d'exécution de l'invention, il sera nécessaire de relier les parties de la fourche ou du X selon une couture centrale (04c) et éventuellement (04d) qui n'est pas représentée sur la partie arrière, afin de créer l'enveloppe 3D (04).

25 **[0045]** Le panneau externe de l'enveloppe (04) sera solidarisé à chacun des panneaux avant gauche (02a) et avant droit (02b) par l'intermédiaire d'une couture latérale (04a) ou (04b). Les formes qui sont représentées dans les figures 7a et 7b permettront judicieusement d'apporter du volume et donc de réaliser une forme en 3D qui servira de coque ou enveloppe de maintien et support. Adéquatement, cette enveloppe de maintien et support (04) est doublée à l'aide d'un panneau (07) ainsi que représenté à la figure 8. La présence de ce panneau central de doublure (07) permet de protéger les parties intimes du frottement des diverses coutures et en particulier des coutures (04a), (04b), (04c) et (04d). De plus, le fait de prévoir une doublure permet d'une part de renforcer un peu l'enveloppe de maintien et de support, d'éviter une usure trop rapide mais surtout évitera la transparence.

35 **[0046]** Les figures 3, 4 et 5 représentent plusieurs vues de l'intérieur du sous-vêtement masculin selon la présente invention. De manière particulièrement avantageuse et en vue plus précisément de pouvoir supporter et maintenir les testicules en place, il est prévu selon la présente invention de disposer à l'intérieur même de l'enveloppe de maintien et support (04) un « panier » ou hamac. Ce panier ou hamac sera constitué à l'aide de deux pièces internes de tissu distinctes (09a) et (09b) qui sont disposées, sous forme de bandes de part et d'autres du plan médian à l'intérieur même de l'enveloppe. Idéalement, chacune des deux pièces internes (09a) et (09b) de tissu distinctes qui se présentent sous la forme de bande sera cousue et directement solidarisée aux coutures les plus externes (04a) et (04b) du panneau central avant (04), l'autre partie (centrale) restant libre. Ainsi qu'on le voit représenté à la figure

40

9, la solidarisation se fera sur toute la longueur (G) alors que la longueur (F) restera libre. Ceci permettra de manière particulièrement avantageuse de créer un hamac étant solidarisé sur un de ses cotés.

5 [0047] Idéalement et ainsi que représenté à la figure 9, chacune des deux pièces internes (09a) et (09b) présente une longueur correspondant au moins à la longueur du côté (G) qui lui-même correspondra à la couture sur le côté du panneau central avant (04) constituant l'enveloppe. L'autre côté (F) de chacune des deux pièces internes (09a) et (09b) présente une longueur qui reste supérieure à la hauteur (H) qui correspond au développé selon le plan médian du panneau central. Idéalement, la longueur (F) est au moins supérieure de 10%, de préférence de plus de 15%, de préférence de plus de 25% à la hauteur (H).  
10

[0048] De manière particulièrement avantageuse, les pièces internes (09a) et (09b) qui constituent les bandes distinctes sont placées symétriquement par rapport au plan médian à l'intérieur même de l'enveloppe (04). D'une part, elles sont solidarisées à la ceinture sur une surface inférieure à la surface correspondant à une zone inférieure (B) à un tiers de la zone centrale de liaison (A), cette zone centrale de liaison (A) étant définie par la surface de liaison de l'enveloppe de maintien et de support directement sur la ceinture (01). Ce qui signifie que la zone de liaison de chacune des deux pièces internes définissant les bandes de soutien correspondent entre environ 10% et environ 15% de la zone centrale, ce qui permet de laisser une partie relativement importante libre de toute présence de hamac dans le plan médian au niveau de la zone centrale dans l'enveloppe de maintien et de support (04).  
15  
20

[0049] Selon une autre caractéristique avantageuse, le positionnement de chacune des deux pièces internes (09a) et (09b) à l'intérieur de l'enveloppe de maintien et support (04) est réalisé de manière à ce que l'emplacement central entre ces deux pièces internes soit libre. De manière avantageuse, on prévoit que les deux pièces internes occupent entre environ 30 % et environ 50 % de la surface présente dans la zone de jonction sur la ceinture.  
25

[0050] L'autre caractéristique importante selon la présente invention est que les deux pièces internes faisant fonction de bandes de maintien sont disposées de manière à se croiser au moins partiellement au niveau de l'entrejambe ou être jointive au niveau de l'entrejambe. Cette configuration originale permettra d'une part d'augmenter le confort nécessaire au soutien des parties intimes et en particulier des testicules et d'autre part de réaliser une seule couture au niveau de l'entrejambe permettant de solidariser à la fois l'enveloppe et de maintien et de support et sa doublure ainsi que les pièces internes directement sur le panneau arrière et ceci au niveau de l'entrejambe.  
30

[0051] Selon une autre caractéristique avantageuse, les deux pièces internes (09a) et (09b) sont reliées au panneau central avant (04) servant d'enveloppe au niveau de l'entrejambe sur une distance correspondant à une distance (D).  
35

[0052] De manière particulièrement avantageuse, les deux pièces internes (09a) et (09b) peuvent se croiser au niveau de l'entrejambe sur une distance (E). Le croisement peut être réalisé de manière à ce qu'il soit total ( $C = D = E$ ) ou partiel ( $E \neq D \neq C$ ). Selon une autre forme d'exécution encore préférée le croisement peut être nul, mais il est indispensable que les deux pièces (9a) et (9b) soient au moins jointives. Ceci signifie que le croisement s'effectue au niveau de la jonction entre la partie avant et la partie arrière sur une surface comprise entre 0% et 100%.  
40

**[0053]** Idéalement le croisement s'effectue au niveau même de la couture symbolisée par le repère (06) et qui se positionne de préférence de manière légèrement décalée vers l'arrière du boxer.

5 **[0054]** De manière particulièrement avantageuse et afin de laisser respirer les parties intimes, ces pièces internes (09a) et (09b) sont réalisées dans un matériau léger et aéré. Idéalement on choisit une qualité de tissu présentant un grammage inférieur à 200 gr/m<sup>2</sup> et de préférence inférieur à 150 gr/m<sup>2</sup> et encore plus de préférence inférieur à 100 gr/m<sup>2</sup>. Cette matière doit idéalement se présenter sous la forme d'un matériau en maille alvéolée ou en un matériau perforé. Ce matériau doit permettre non seulement la circulation du flux d'air mais également  
10 d'eau, par exemple due à la transpiration.

**[0055]** Idéalement, ce textile sera réalisé à partir d'un mélange polyester ou polyamide et de l'élasthanne. On peut bien entendu prévoir d'autres composants. La qualité élastique et extensible du tissu sera conférée par la présence d'au moins 5% d'élasthanne et de manière préférée au moins 10% d'élasthanne et de manière plus préférée au moins 15% d'élasthanne.

15

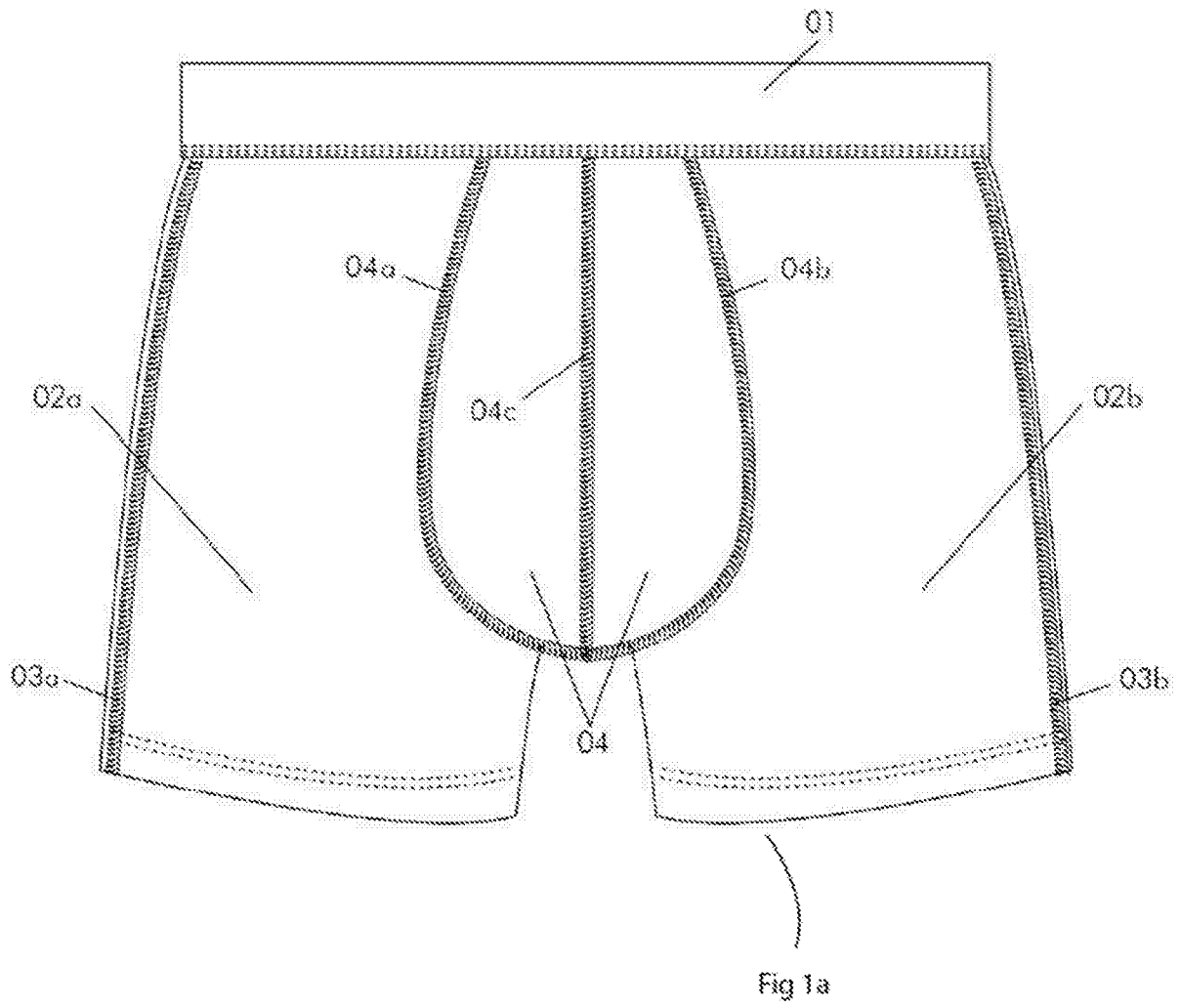
## Revendications

1. Sous-vêtement masculin comprenant une ceinture sur laquelle sont apposés deux panneaux symétriques (02a) et (02b) l'un par rapport à l'autre permettant de réaliser la face avant du sous-vêtement, lorsqu'ils sont assemblés entre eux, avec un élément central avant (04) qui fait fonction d'enveloppe de maintien et support des parties intimes, ainsi qu'un panneau supplémentaire (03) servant de face arrière, lesdits panneaux et l'élément étant solidarisés à une ceinture (01) de manière à créer deux demi-jambes ; caractérisé en ce que l'enveloppe de maintien et support (04) comprend outre les pièces usuelles constituant cette enveloppe et éventuellement sa doublure (07), deux pièces supplémentaires ((09a) et (09b)) dites internes destinées à réaliser un panier ou filet interne et disposé à l'intérieur de ladite enveloppe (04), ces pièces internes ((09a) et (09b)) étant réalisées en un matériau présentant une maille extensible et aérée et solidarisé d'une part frontalement et de manière symétrique par rapport au plan médian à la ceinture et d'autre part directement au niveau de la zone de jonction des panneaux avant et arrière situés au niveau de l'entrejambe, lesdites pièces internes (09a) et (09b) se croisent dans la zone de jonction située au niveau de l'entrejambe.
2. Sous-vêtement masculin selon la revendication 1, caractérisé en ce que la couture interne de l'entrejambe (06) est décalée vers l'arrière par le prolongement des panneaux avant (02a et 02b) et la diminution du panneau arrière (05).
3. Sous-vêtement masculin selon la revendication 1 ou 2, caractérisé en ce que les pièces internes sont solidarisées à l'élément central avant (04) directement sur la face (G) la plus externe (04a) et (04b) par rapport au plan médian (11) de l'élément central avant (04).
4. Sous-vêtement masculin selon la revendication 3, caractérisé en ce que la face (F) la plus interne par rapport au plan médian (11) des pièces internes est libre.
5. Sous-vêtement selon l'une quelconque des revendications précédentes, caractérisé en ce que la zone de jonction au niveau de la ceinture pour chacune des pièces internes (B) ne couvre que 10 à 40% de la zone centrale de liaison (A) de la ceinture (01) de l'élément central avant (04).
6. Sous-vêtement masculin selon l'une quelconque des revendications précédentes caractérisé en ce que les deux pièces internes sont juxtaposées au moins partiellement au niveau de la solidarisation entre le panneau arrière et l'enveloppe de maintien au

niveau de la zone de jonction de l'entrejambe de telle sorte qu'un espace relativement important est ouvert ou préservé libre entre chacune des pièces internes.

- 5 7. Sous-vêtement masculin selon l'une quelconque des revendications précédentes, caractérisé en ce que les pièces internes forment un panier souple (09) qui reste ouvert au milieu sur le devant, sous la ceinture élastique avant (01).
- 10 8. Sous-vêtement masculin selon l'une quelconque des revendications précédentes, caractérisé en ce que les pièces internes sont réalisées à partir d'un tissu avec au moins 5% d'élasthanne, le reste pouvant être du polyester ou du polyamide et dans lequel le tissu est en un matériau alvéolé ou perforé et présentent un grammage de maximum 200 g/m<sup>2</sup>, de préférence de maximum 150 g/m<sup>2</sup> et encore de manière plus préférée de maximum 100 g/m<sup>2</sup>.
- 15 9. Sous-vêtement masculin selon l'une quelconque des revendications précédentes, caractérisé en ce qu'il prend la forme d'un boxer, d'un caleçon, d'un shorty, d'un slip ou de tout autre sous-vêtement et apte à supporter les parties intimes d'un homme, en particulier lors de la pratique d'un sport ou pour tout usage médical ou thérapeutique.
- 20 10. Sous-vêtement masculin selon l'une quelconque des revendications précédentes, caractérisé en ce que, avantageusement, le matériau de confection dudit sous-vêtement est du coton, du polyester, de la soie, de la viscose, du spandex, de la laine, de la polaire ou une combinaison de ces constituants.

**FIGURES**



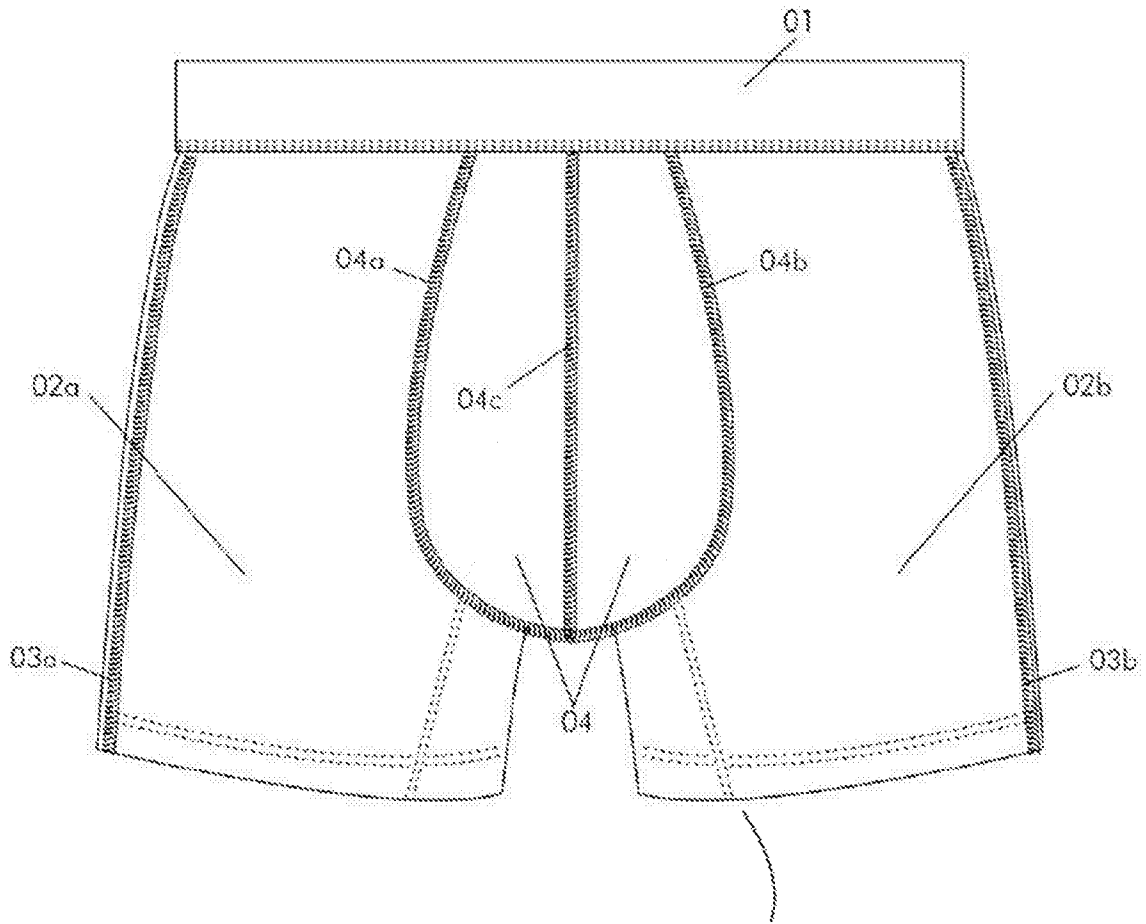


Fig 1b

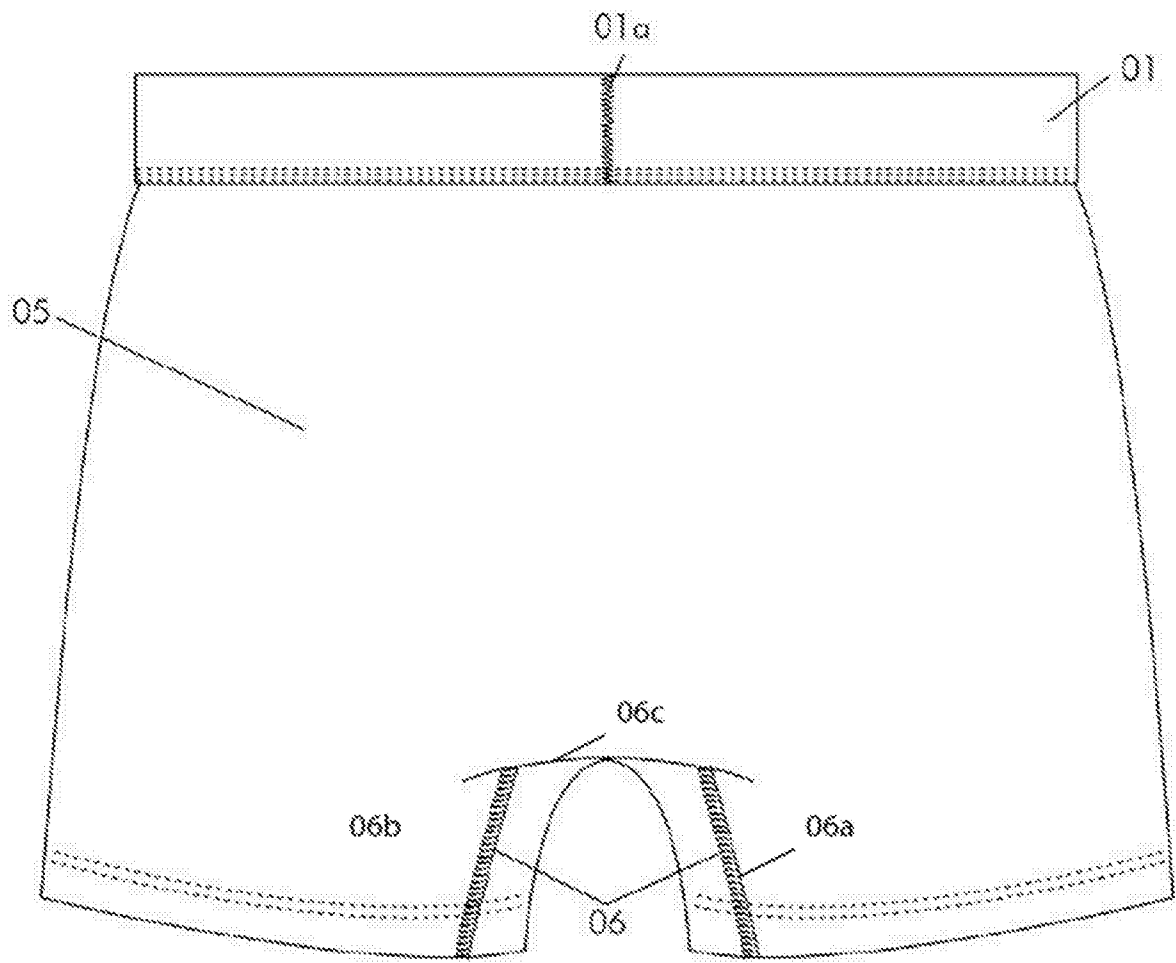


Fig 2

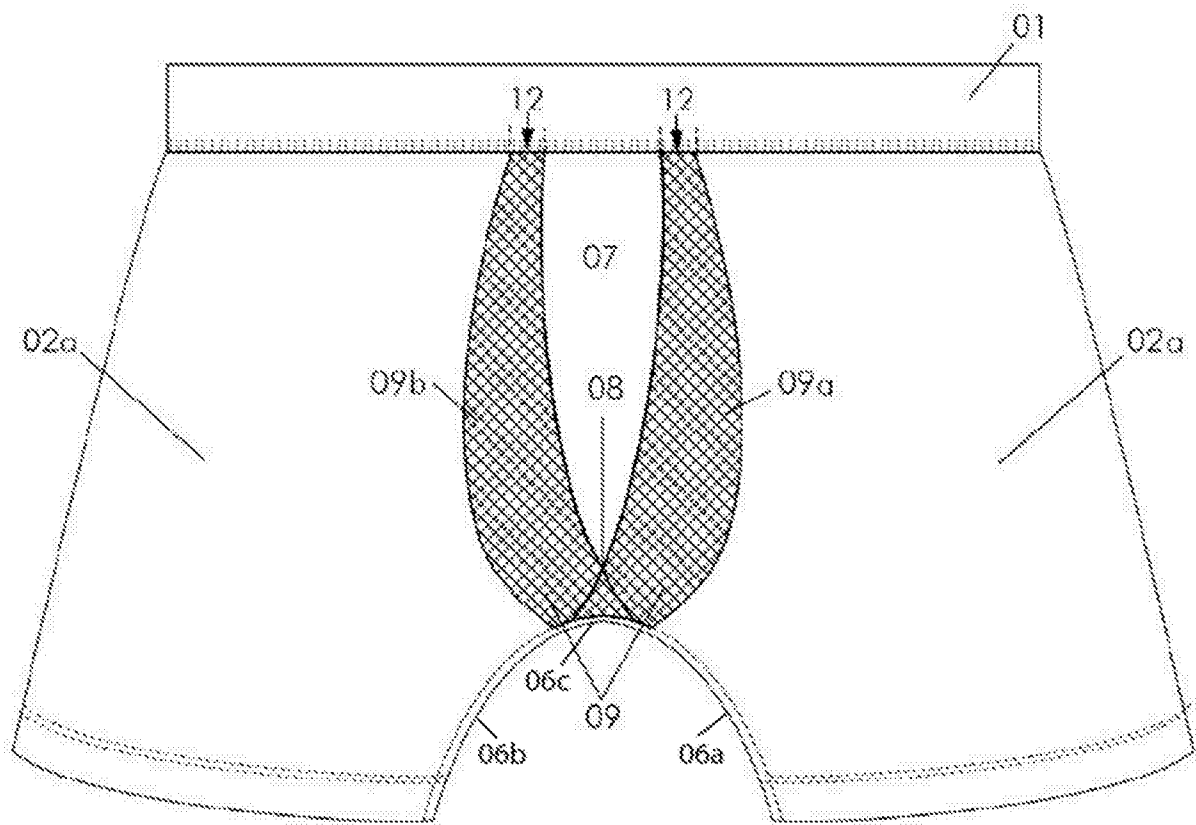


Fig 3a

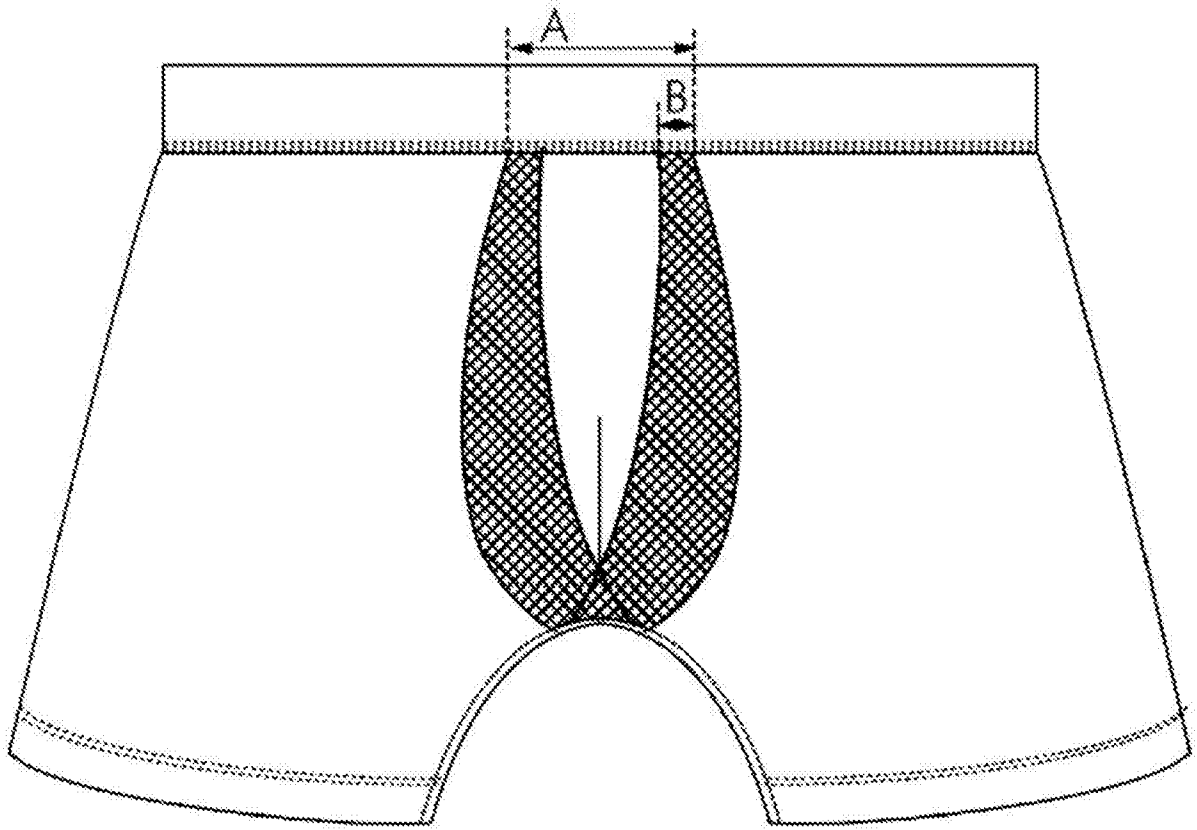


Fig 3b

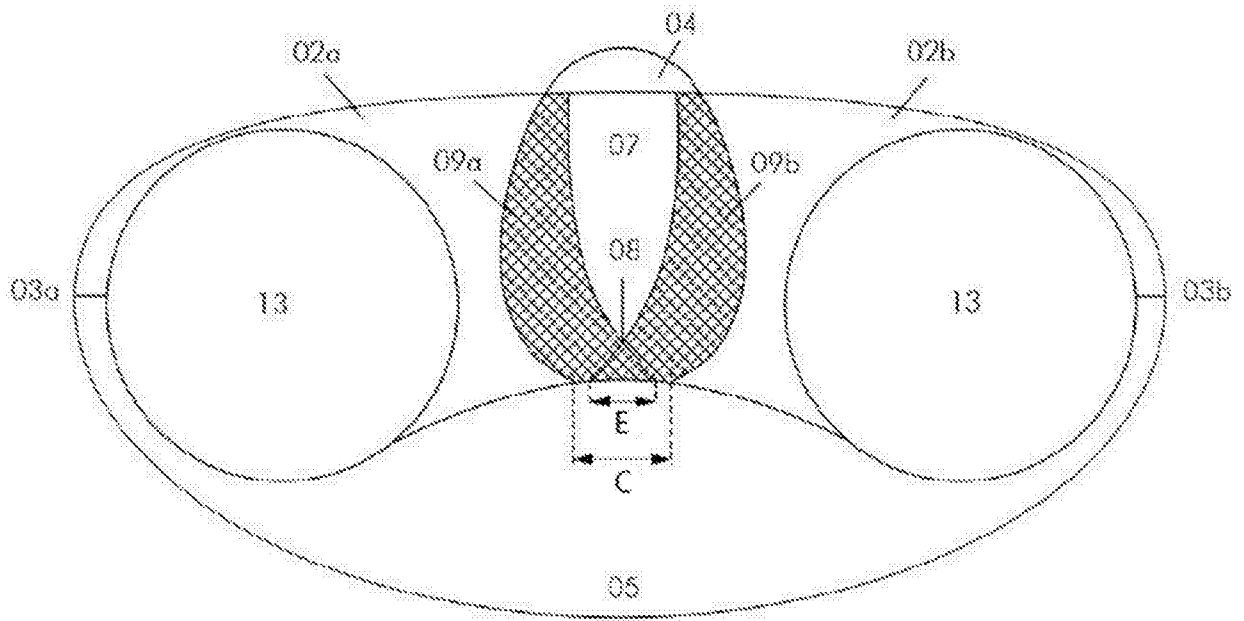


Fig 4a

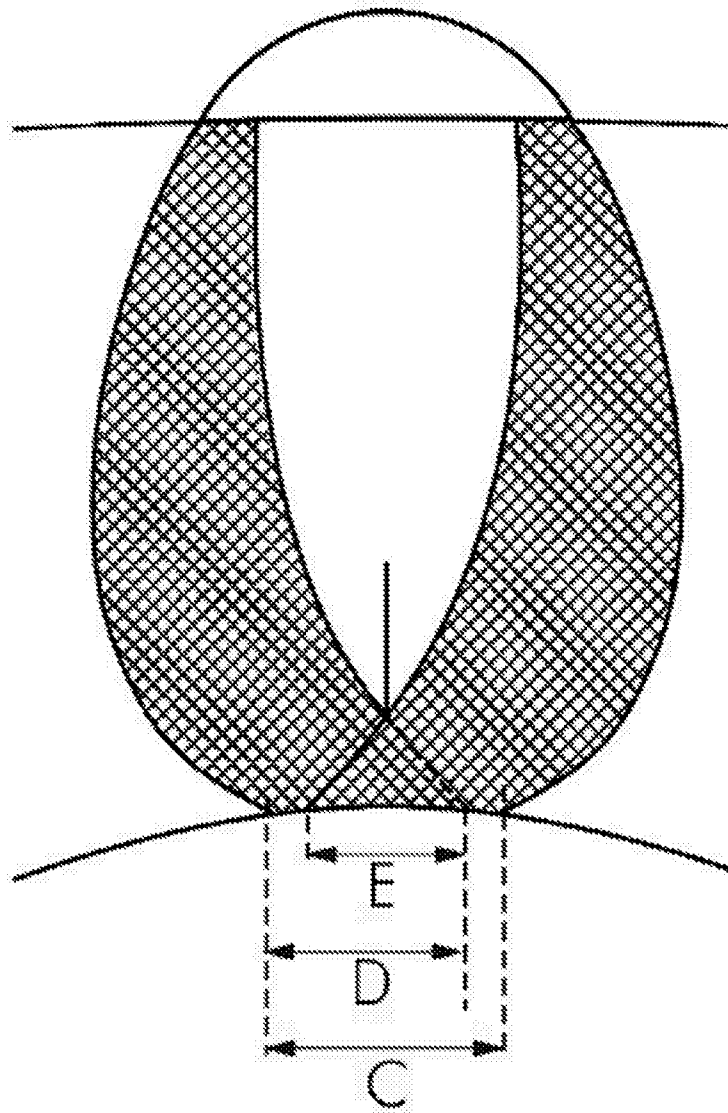


Fig 4b

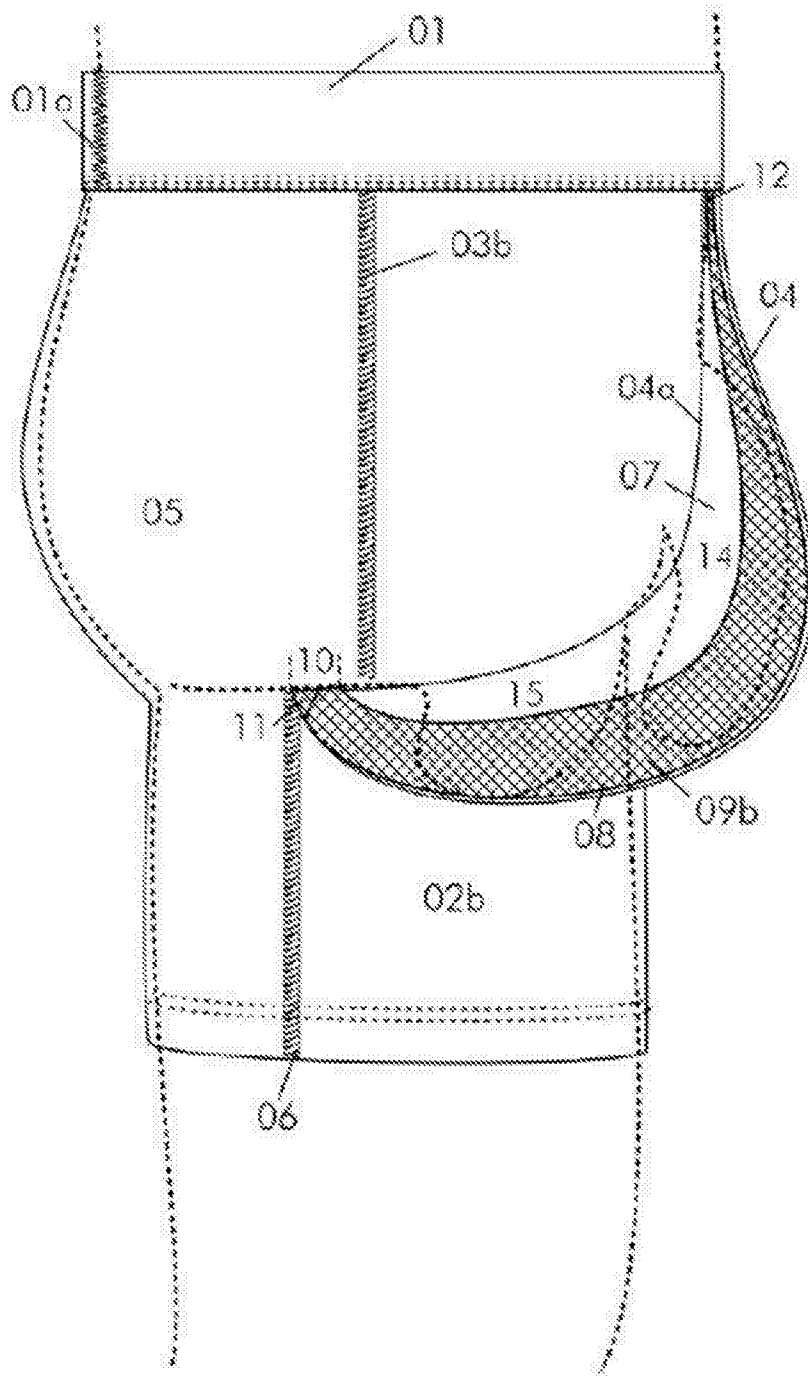


Fig 5

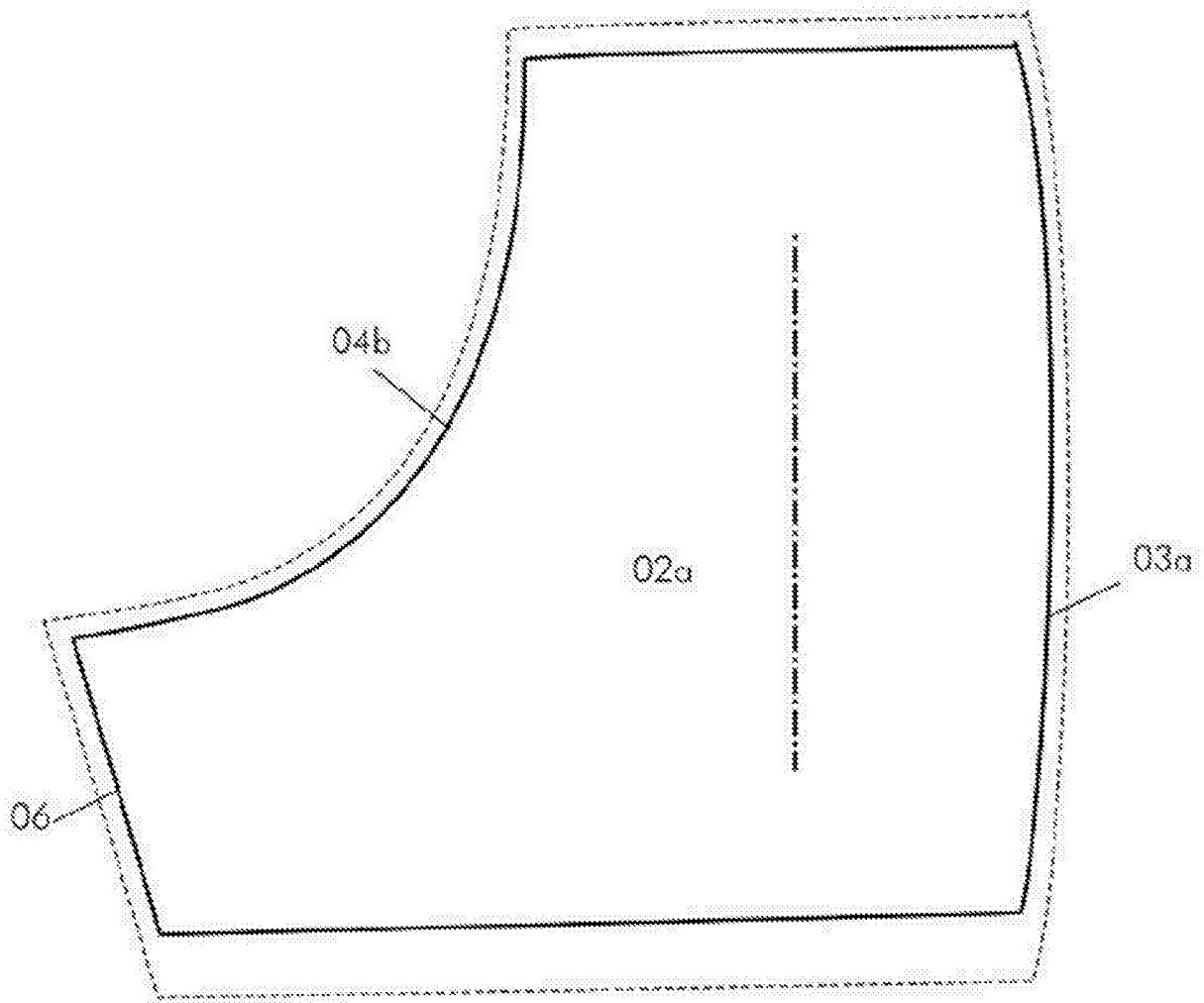


Fig 6a

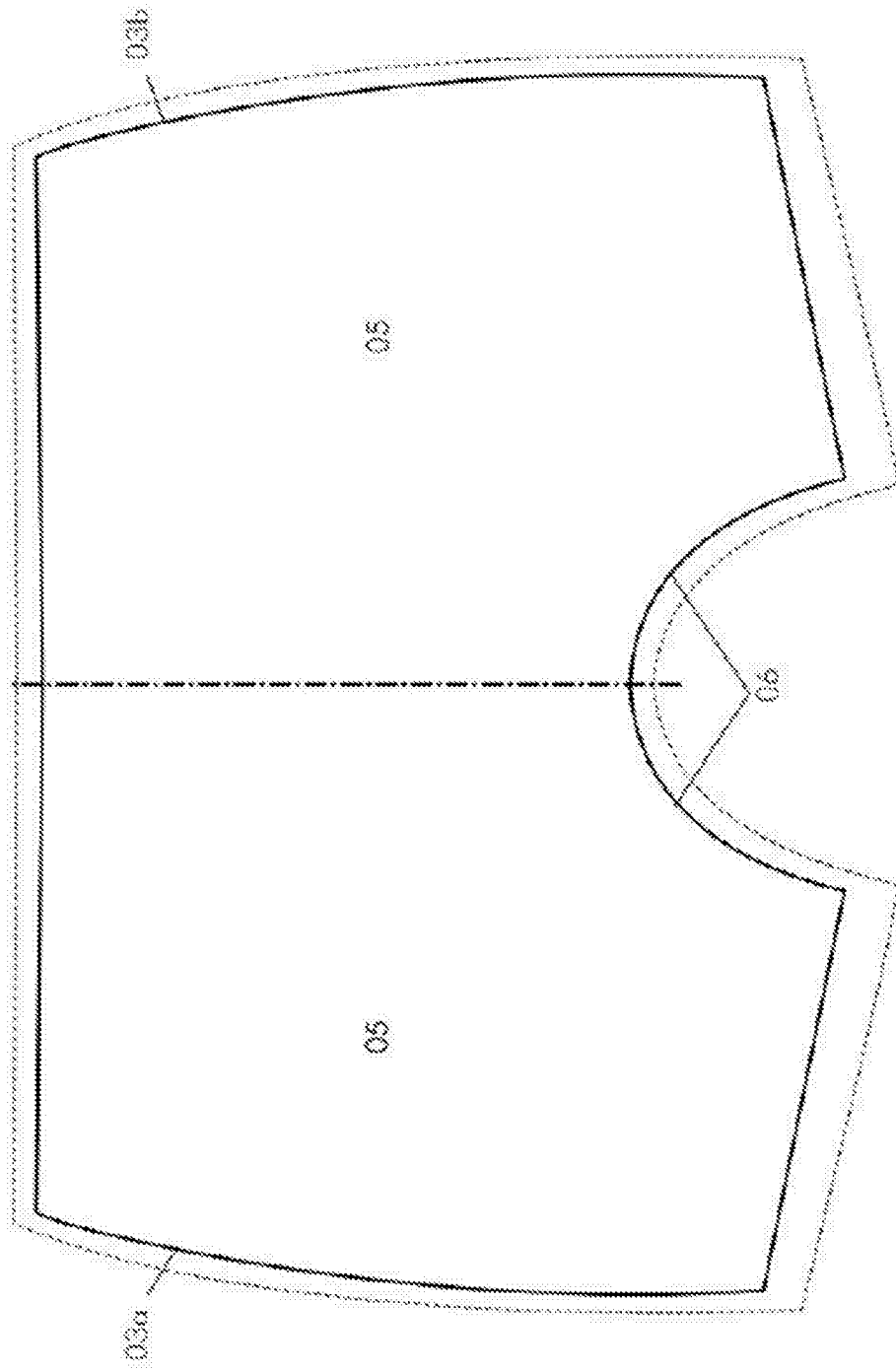


Fig 6b

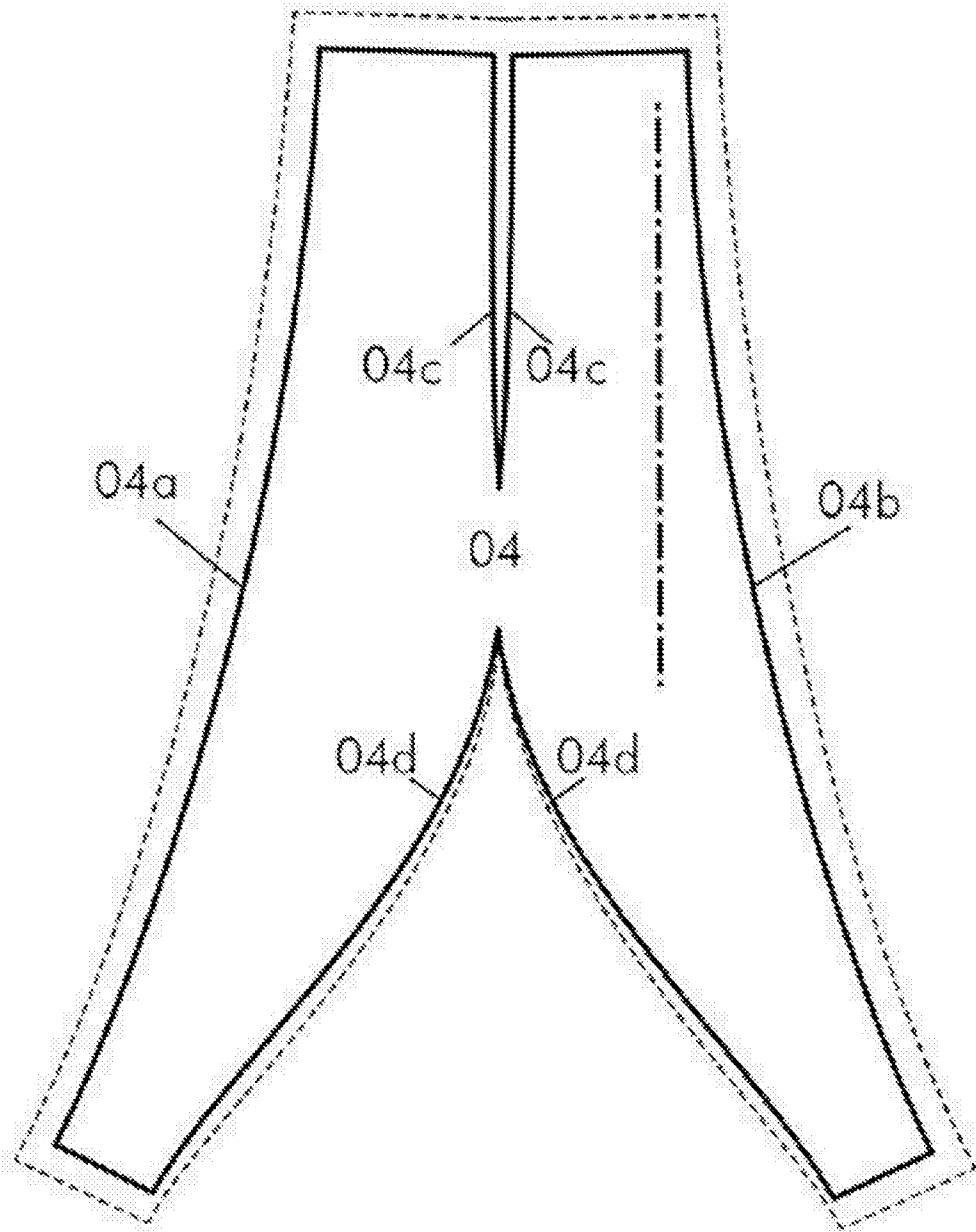


Fig 7a

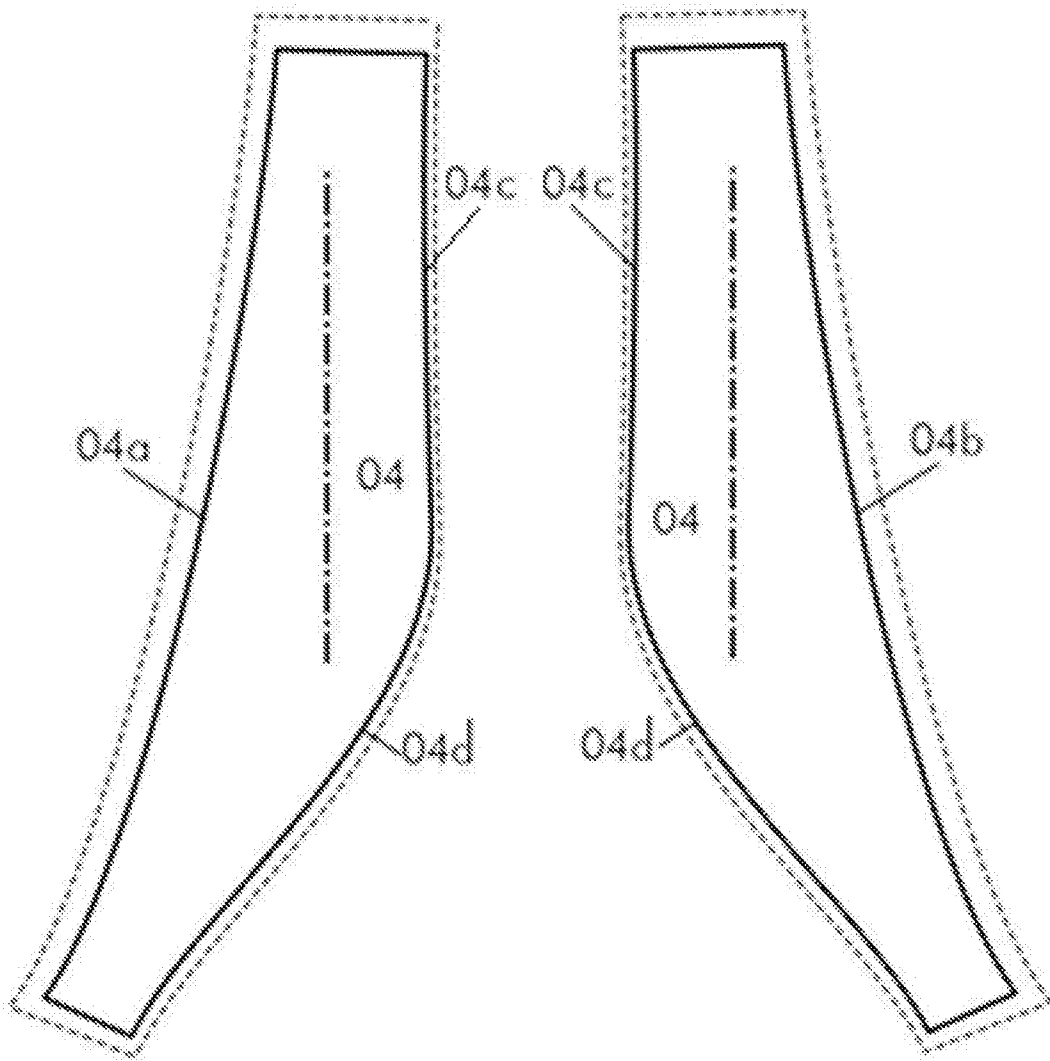


Fig 7b

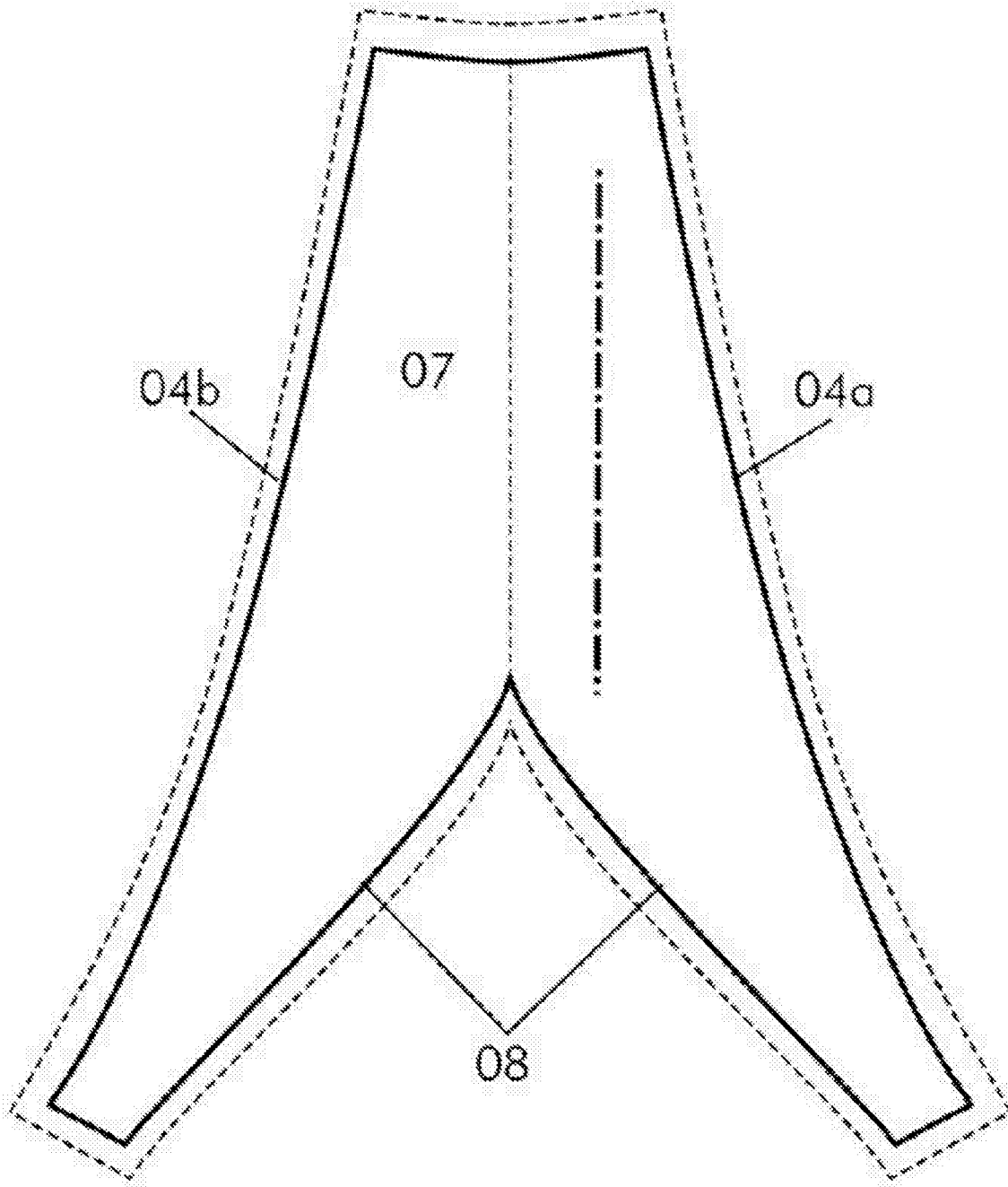


Fig 8

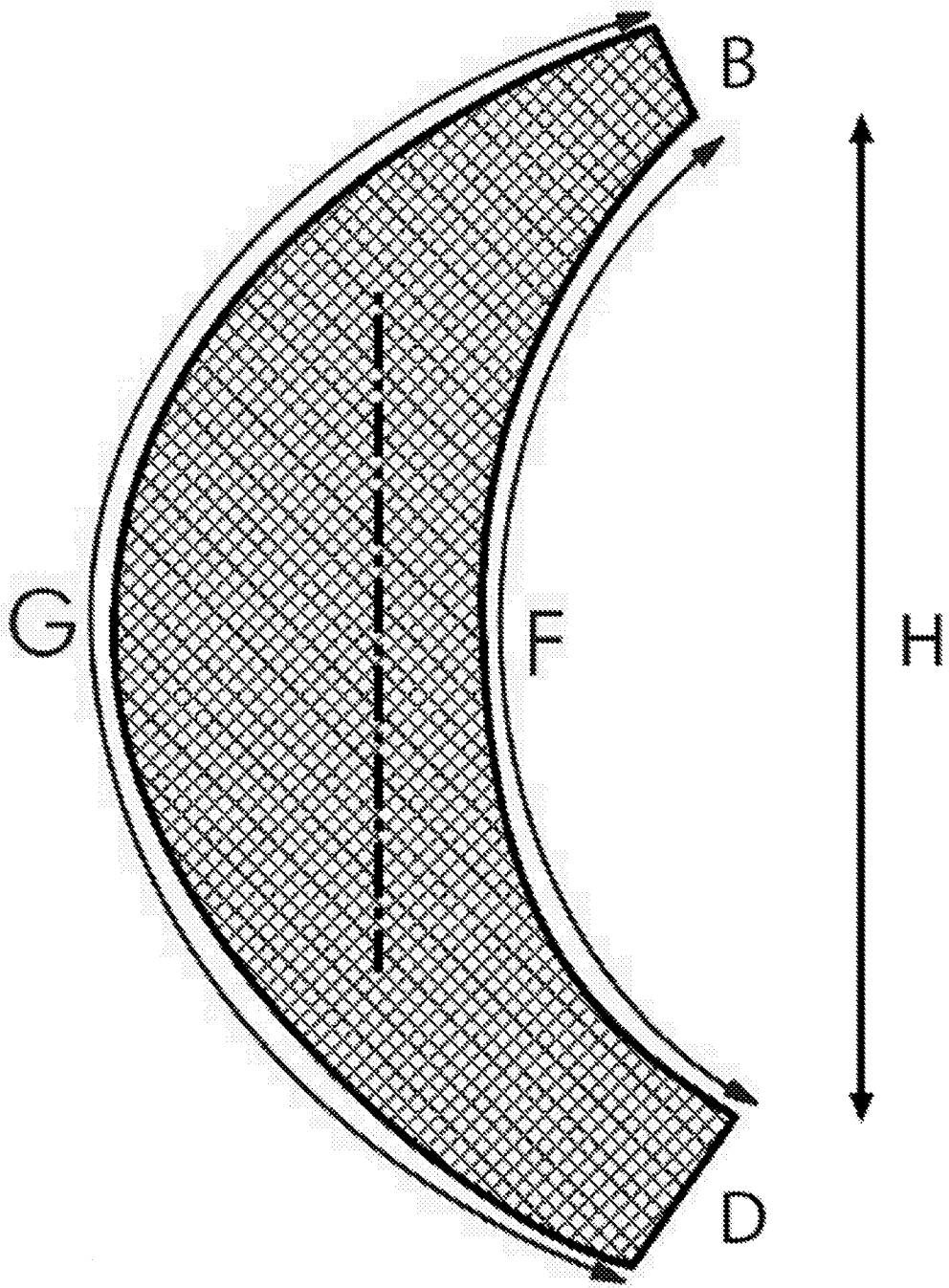


Fig 9

ABREGESous-vêtement masculin

5 La présente invention se rapporte à un Sous-vêtement masculin comprenant une ceinture sur laquelle sont apposés deux panneaux symétriques (02a) et (02b) l'un par rapport à l'autre permettant de réaliser la face avant du sous-vêtement, lorsqu'ils sont assemblés entre eux, avec un élément central avant (04) qui fait fonction d'enveloppe de maintien et support des parties intimes, ainsi qu'un panneau supplémentaire (03) servant de face arrière, lesdits

10 panneaux et l'élément étant solidarisés à une ceinture (01) de manière à créer deux demi-jambes ; caractérisé en ce que l'enveloppe de maintien et support (04) comprend outre les pièces usuelles constituant cette enveloppe et éventuellement sa doublure (07), deux pièces supplémentaires ((09a) et (09b)) dites internes destinées à réaliser un panier ou filet interne et disposé à l'intérieur de ladite enveloppe (04), ces pièces internes ((09a) et (09b)) étant

15 réalisées en un matériau présentant une maille extensible et aérée et solidarisé d'une part frontalement et de manière symétrique par rapport au plan médian à la ceinture et d'autre part directement au niveau de la zone de jonction des panneaux avant et arrière situés au niveau de l'entrejambe, lesdites pièces internes (09a) et (09b) se croisent dans la zone de jonction située au niveau de l'entrejambe.

20

(Figure 1)

## TRAITE DE COOPERATION EN MATIERE DE BREVETS

### RAPPORT DE RECHERCHE DE TYPE INTERNATIONAL ETABLI EN VERTU DE L'ARTICLE 21 § 9 DE LA LOI BELGE SUR LES BREVETS D'INVENTION DU 28 MARS 1984

IDENTIFICATION DE LA DEMANDE INTERNATIONALE	REFERENCE DU DEPOSANT OU DU MANDATAIRE  <b>BPLOIC0001BE00</b>
Demande nationale belge n°  <b>201605846</b>	Date du dépôt  <b>10-11-2016</b>
	Date de priorité revendiquée
Déposant (Nom)  <b>L&amp;J Underwear</b>	
Date de la requête d'une recherche de type international  <b>28-01-2017</b>	Numéro attribué par l'administration chargée de la recherche internationale à la requête d'une recherche de type international  <b>SN68258</b>
<b>I. CLASSEMENT DE L'OBJET DE LA DEMANDE</b> (en cas de plusieurs symboles de la classification, les indiquer tous) Selon la classification internationale des brevets (CIB) ou à la fois selon la classification nationale et la CIB  <b>A41B9/02</b>	
<b>II. DOMAINES RECHERCHES</b>	
Documentation minimale consultée	
Système de classification	Symboles de la classification
<b>IPC</b>	<b>A41B</b>
Documentation consultée autre que la documentation minimale dans la mesure où ces documents font partie des domaines consultés	
III. <input type="checkbox"/> IT A ETE ESTIME QUE CERTAINES REVENDEICATIONS NE POUVAIENT FAIRE L'OBJET D'UNE RECHERCHE (Observations sur la feuille supplémentaire)	
IV. <input type="checkbox"/> ABSENCE D'UNITE DE L'INVENTION ET/OU CONSTATATION RELATIVE A L'ETENDUE DE LA RECHERCHE (Observations sur la feuille supplémentaire)	

# RAPPORT DE RECHERCHE DE TYPE INTERNATIONAL

Demande de recherche No.

**BE 201605846**

A. CLASSEMENT DE L'OBJET DE LA DEMANDE INV. A41B9/02 ADD.		
Selon la classification internationale des brevets (CIB) ou à la fois selon la classification nationale et la CIB		
B. DOMAINES SUR LESQUELS LA RECHERCHE A PORTE		
Documentation minimale consultée (système de classification suivi des symboles de classement) A41B		
Documentation consultée autre que la documentation minimale dans la mesure où ces documents relèvent des domaines sur lesquels a porté la recherche		
Base de données électronique consultée au cours de la recherche internationale (nom de la base de données, et si réalisable, termes de recherche utilisés) EPO-Internal, WPI Data		
C. DOCUMENTS CONSIDERES COMME PERTINENTS		
Catégorie *	Documents cités, avec, le cas échéant, l'indication des passages pertinents	no. des revendications visées
X	US 2008/178369 A1 (KITSCH WILLIAM TRENT [CA] ET AL) 31 juillet 2008 (2008-07-31) * le document en entier * -----	1-11
<input type="checkbox"/> Voir la suite du cadre C pour la fin de la liste des documents		
<input checked="" type="checkbox"/> Les documents de familles de brevets sont indiqués en annexe		
* Catégories spéciales de documents cités:		
"A" document définissant l'état général de la technique, non considéré comme particulièrement pertinent "E" document antérieur, mais publié à la date de dépôt ou après cette date "L" document pouvant jeter un doute sur une revendication de priorité ou cité pour déterminer la date de publication d'une autre citation ou pour une raison spéciale (elle qu'indiquée) "O" document se référant à une divulgation orale, à un usage, à une exposition ou tous autres moyens "P" document publié avant la date de dépôt, mais postérieurement à la date de priorité revendiquée		
*T* document ultérieur publié après la date de dépôt ou la date de priorité et n'appartenant pas à l'état de la technique pertinent, mais cité pour comprendre le principe ou la théorie constituant la base de l'invention *X* document particulièrement pertinent, l'invention revendiquée ne peut être considérée comme nouvelle ou comme impliquant une activité inventive par rapport au document considéré isolément *Y* document particulièrement pertinent, l'invention revendiquée ne peut être considérée comme impliquant une activité inventive lorsque le document est associé à un ou plusieurs autres documents de même nature, cette combinaison étant évidente pour une personne du métier *&* document qui fait partie de la même famille de brevets		
Date à laquelle la recherche de type international a été effectivement achevée 23 juin 2017		Date d'expédition du rapport de recherche de type international
Nom et adresse postale de l'administration chargée de la recherche internationale Office Européen des Brevets, P.B. 5818 Patentlaan 2 NL - 2280 HV Rijswijk Tel. (+31-70) 340-2040 Fax: (+31-70) 340-3016		Fonctionnaire autorisé Debard, Michel

# RAPPORT DE RECHERCHE DE TYPE INTERNATIONAL

Renseignements relatifs aux membres de familles de brevets

Demande de recherche n°

BE 201605846

Document brevet cité au rapport de recherche	Date de publication	Membre(s) de la famille de brevet(s)	Date de publication	
US 2008178369	A1	31-07-2008	CA 2615227 A1	25-07-2008
			US 2008178369 A1	31-07-2008



## OPINION ÉCRITE

Dossier N° SN68258	Date du dépôt (jour/mois/année) 10.11.2016	Date de priorité (jour/mois/année)	Demande n° BE201605846
Classification internationale des brevets (CIB) INV. A41B9/02			
Déposant L&J Underwear			

La présente opinion contient des indications et les pages correspondantes relatives aux points suivants :

- Cadre n° I Base de l'opinion
- Cadre n° II Priorité
- Cadre n° III Absence de formulation d'opinion quant à la nouveauté, l'activité inventive et la possibilité d'application industrielle
- Cadre n° IV Absence d'unité de l'invention
- Cadre n° V Déclaration motivée quant à la nouveauté, l'activité inventive et la possibilité d'application industrielle: citations et explications à l'appui de cette déclaration
- Cadre n° VI Certains documents cités
- Cadre n° VII Irrégularités dans la demande
- Cadre n° VIII Observations relatives à la demande

Formulaire BE237A (feuille de couverture) (Janvier 2007)	Examineur Debard, Michel
--	-----------------------------

## OPINION ÉCRITE

Demande n°  
BE201605846

---

### Cadre n° I Base de l'opinion

---

1. Cette opinion a été établie sur la base des revendications déposées avant le commencement de la recherche.
2. En ce qui concerne **la ou les séquences de nucléotides ou d'acides aminés** divulguées dans la demande, le cas échéant, cette opinion a été effectuée sur la base des éléments suivants :
  - a. Nature de l'élément:
    - un listage de la ou des séquences
    - un ou des tableaux relatifs au listage de la ou des séquences
  - b. Type de support:
    - sur papier
    - sous forme électronique
  - c. Moment du dépôt ou de la remise:
    - contenu(s) dans la demande telle que déposée
    - déposé(s) avec la demande, sous forme électronique
    - remis ultérieurement
3.  De plus, lorsque plus d'une version ou d'une copie d'un listage des séquences ou d'un ou plusieurs tableaux y relatifs a été déposée, les déclarations requises selon lesquelles les informations fournies ultérieurement ou au titre de copies supplémentaires sont identiques à celles initialement fournies et ne vont pas au-delà de la divulgation faite dans la demande internationale telle que déposée initialement, selon le cas, ont été remises.
4. Commentaires complémentaires :

## OPINION ÉCRITE

Demande n°  
BE201605846

---

**Cadre n° V Opinion motivée quant à la nouveauté, l'activité inventive et la possibilité d'application industrielle; citations et explications à l'appui de cette déclaration**

---

1. Déclaration

Nouveauté	Oui :	Revendications	
	Non :	Revendications	1-11
Activité inventive	Oui :	Revendications	
	Non :	Revendications	1-11
Possibilité d'application industrielle	Oui :	Revendications	1-11
	Non :	Revendications	

2. Citations et explications

voir feuille séparée

---

**Cadre n° VIII Observations relatives à la demande**

---

voir feuille séparée

**Ad point V**

**Déclaration motivée quant à la nouveauté, l'activité inventive et la possibilité d'application industrielle ; citations et explications à l'appui de cette déclaration**

1 Il est fait référence au document suivant :

D1 US 2008/178369 A1 (KITSCH WILLIAM TRENT [CA] ET AL) 31 juillet 2008 (2008-07-31)

2 REVENDEICATION 1

2.1 La présente demande ne remplit pas les conditions de brevetabilité, l'objet de la revendication 1 n'étant pas nouveau.

D1 divulgue:

un sous-vêtement masculin (10) comprenant une ceinture (22) sur laquelle sont apposés deux panneaux (26) symétriques l'un par rapport à l'autre permettant de réaliser la face avant du sous-vêtement, lorsqu'ils sont assemblés entre eux, avec un élément central avant (18) qui fait fonction d'enveloppe de maintien et support des parties intimes, ainsi qu'un panneau supplémentaire (28) servant de face arrière, lesdits panneaux et l'élément étant solidarisés à une ceinture (22) de manière à créer deux demi-jambes, l'enveloppe de maintien et support comprenant outre les pièces usuelles constituant cette enveloppe et éventuellement sa doublure (18'), deux pièces supplémentaires (12) dites internes destinées à réaliser un panier ou filet interne et disposé à l'intérieur de ladite enveloppe, ces pièces internes (12) étant réalisées en un matériau présentant une maille extensible et aérée (D1, revendication 4) et solidarisée d'une part frontalement et de manière symétrique par rapport au plan médian à la ceinture et d'autre part directement au niveau de la zone de jonction des panneaux avant et arrière situés au niveau de l'entrejambe.

2.2 Les revendications dépendantes 2-11 ne contiennent pas de caractéristiques qui satisfassent aux exigences de nouveauté et/ou d'activité inventive en étant combinées aux caractéristiques de l'une quelconque des revendications auxquelles lesdites revendications dépendantes sont liées, voir le document D1.

**Ad point VIII**

**Certaines observations relatives à la demande**

- 3 CLARTÉ
- 3.1 Les revendications 2, 3 et 6 ne sont pas claires.
- 3.2 Dans les revendications 2 et 3, l'emploi du terme "face" n'est pas supporté par la description.
- 3.3 Dans la revendication 6, la formulation "un espace relativement important" est vague et imprécise, et laisse subsister un doute quant à la signification de la caractéristique technique à laquelle elle se rapporte, au point que l'objet de ladite revendication n'est pas clairement défini.