



(12) 发明专利申请

(10) 申请公布号 CN 118564993 A

(43) 申请公布日 2024. 08. 30

(21) 申请号 202310187087.7

F24F 13/20 (2006.01)

(22) 申请日 2023.02.28

F24F 11/64 (2018.01)

(71) 申请人 青岛海尔空调器有限总公司

F24F 11/79 (2018.01)

地址 266101 山东省青岛市崂山区海尔路1号海尔工业园

F24F 13/02 (2006.01)

申请人 青岛海尔空调电子有限公司
海尔智家股份有限公司

(72) 发明人 冷晓燕 李绪超 郝红波 张振富
李伟

(74) 专利代理机构 北京智汇东方知识产权代理
事务所(普通合伙) 11391

专利代理师 刘长江

(51) Int. Cl.

F24F 1/0014 (2019.01)

F24F 1/0087 (2019.01)

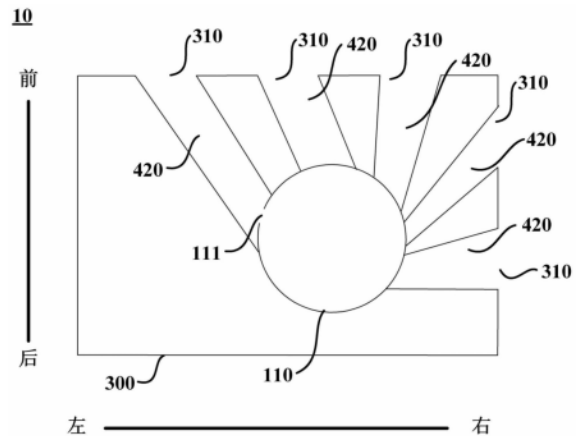
权利要求书1页 说明书7页 附图6页

(54) 发明名称

空调器室内机及空调器

(57) 摘要

本发明提供一种空调器室内机及空调器,其中,机壳上具有用于向其外输出加湿流体的至少一个第一出口部。连接部设置于机壳内,具有至少一个通道。至少一个通道的第一端和至少一个第一出口部一一对应连通,连接部具有覆盖每个通道的第二端的弧形槽。第一壳体的形状为与弧形槽相适配的弧形以使其能沿着弧形槽转动,其上具有第二出口部。第二壳体与第一壳体相配合以形成用于容置加湿流体的腔体。输送组件与腔体连通以向腔体输送加湿流体。其中,第一壳体配置为沿着弧形槽来回转动以使第二出口部依次与每个通道的第二端连通。由于机壳具有至少一个第一出口部,第一壳体具有第二出口部。这使得加湿流体的流出方向多样化,避免空局部湿度过大。



1. 一种空调器室内机,包括:
机壳,其上具有用于向其外输出加湿流体的至少一个第一出口部;
连接部,设置于所述机壳内,具有至少一个通道;所述至少一个通道的第一端和所述至少一个第一出口部一一对应连通,所述连接部具有覆盖每个所述通道的第二端的弧形槽;
第一壳体,其形状为与所述弧形槽相适配的弧形以使其能沿着所述弧形槽转动,其上具有第二出口部;
第二壳体,与所述第一壳体相配合以形成用于容置所述加湿流体的腔体;
输送组件,与所述腔体连通以向所述腔体输送所述加湿流体;
其中,所述第一壳体配置为沿着所述弧形槽来回转动以使所述第二出口部依次与每个所述通道的第二端连通。
2. 根据权利要求1所述的空调器室内机,其中,
所述空调器室内机的类型为壁挂式空调器室内机,所述至少一个第一出口部沿所述机壳的前侧横向并排间隔设置。
3. 根据权利要求1所述的空调器室内机,其中,
所述空调器室内机的类型为壁挂式空调器室内机,所述至少一个第一出口部从所述机壳的前侧分布至所述机壳横向两侧中的一侧。
4. 根据权利要求3所述的空调器室内机,其中,
所述至少一个第一出口部分别沿所述机壳的前侧横向并排间隔设置和沿所述机壳横向两侧中的一侧的前后间隔并排设置。
5. 根据权利要求1所述的空调器室内机,其中,
所述第一壳体的形状为圆筒状;
所述第二壳体包括:
第一底面,覆盖于圆筒状的所述第一壳体的第一端;
第二底面,覆盖于圆筒状的所述第一壳体的第二端以形成所述腔体。
6. 根据权利要求5所述的空调器室内机,其中,所述输送组件包括:
输送管,穿设于所述第一底面或者所述第二底面以与所述腔体连通,用于使所述第一壳体相对其转动设置以使所述第一壳体沿所述弧形槽转动;其中,所述输送管、所述第一壳体的转动轴与所述第一壳体的中心轴在同一直线上。
7. 根据权利要求6所述的空调器室内机,其中,
所述第一壳体沿竖直方向设置并且使所述第一底面位于所述第一壳体的下端;所述输送管的上端穿设于所述第一底面以与所述腔体连通。
8. 根据权利要求6所述的空调器室内机,其中,所述输送组件包括:
加湿仓,其形状与所述第一壳体的形状相适配,其上底面设置于所述第一底面,与所述输送管的下端固定连通,用于向所述腔体内输送所述加湿流体。
9. 根据权利要求5所述的空调器室内机,其中,
所述弧形槽的中心轴、所述第一壳体的转动轴和所述第一壳体的中心轴在同一直线上。
10. 一种空调器,包括如权利要求1至9中任一项所述的空调器室内机。

空调器室内机及空调器

技术领域

[0001] 本发明涉及空调领域,特别是涉及一种空调器室内机及空调器。

背景技术

[0002] 空间内长期使用空调器容易使空间内湿度降低,人体感觉干燥及不舒适。尤其是空调器处于制热工况下,这种现象更加明显。为解决上述问题,目前,空调器上一般设置加湿装置,加湿装置可在一定程度上改善这种现象。但是,目前的加湿装置的加湿流体的流出方向单一,这会导致空间内局部湿度过大,进而造成人体的不舒适感。

发明内容

[0003] 本发明的一个目的是解决空调器室内机中的加湿流体的流出方向单一,导致局部湿度过大的技术问题。

[0004] 本发明提供一种空调器室内机,该空调器室内机包括:

[0005] 机壳,其上具有用于向其外输出加湿流体的至少一个第一出口部;

[0006] 连接部,设置于机壳内,具有至少一个通道;至少一个通道的第一端和至少一个第一出口部一一对应连通,连接部具有覆盖每个通道的第二端的弧形槽;

[0007] 第一壳体,其形状为与弧形槽相适配的弧形以使其能沿着弧形槽转动,其上具有第二出口部;

[0008] 第二壳体,与第一壳体相配合以形成用于容置加湿流体的腔体;

[0009] 输送组件,与腔体连通以向腔体输送加湿流体;

[0010] 其中,第一壳体配置为沿着弧形槽来回转动以使第二出口部依次与每个通道的第二端连通。

[0011] 可选地,空调器室内机的类型为壁挂式空调器室内机,至少一个第一出口部沿机壳的前侧横向并排间隔设置。

[0012] 可选地,空调器室内机的类型为壁挂式空调器室内机,至少一个第一出口部从机壳的前侧分布至机壳横向两侧中的一侧。

[0013] 可选地,至少一个第一出口部分别沿机壳的前侧横向并排间隔设置和沿机壳横向两侧中的一侧的前后间隔并排设置。

[0014] 可选地,第一壳体的形状为圆筒状;

[0015] 第二壳体包括:

[0016] 第一底面,覆盖于圆筒状的第一壳体的第一端;

[0017] 第二底面,覆盖于圆筒状的第一壳体的第二端以形成腔体。

[0018] 可选地,输送组件包括:

[0019] 输送管,穿设于第一底面或者第二底面以与腔体连通,用于使第一壳体相对其转动设置以使第一壳体沿弧形槽转动;其中,输送管、第一壳体的转动轴与第一壳体的中心轴在同一直线上。

[0020] 可选地,第一壳体沿竖直方向设置并且使第一底面位于第一壳体的下端;输送管的上端穿设于第一底面以与腔体连通。

[0021] 可选地,其中,输送组件包括:

[0022] 加湿仓,其形状与第一壳体的形状相适配,其上底面设置于第一底面,与输送管的下端固定连通,用于向腔体内输送加湿流体。

[0023] 可选地,弧形槽的中心轴、第一壳体的转动轴和第一壳体的中心轴在同一直线上。

[0024] 根据本发明的第二个方面,本发明还提供一种空调器,其包括如上任一项的空调器室内机。

[0025] 本发明提供一种空调器室内机及空调器,其包括机壳、连接部、第一壳体、第二壳体和输送组件。其中,机壳上具有用于向其外输出加湿流体的至少一个第一出口部。连接部设置于机壳内,具有至少一个通道。至少一个通道的第一端和至少一个第一出口部一一对应连通,连接部具有覆盖每个通道的第二端的弧形槽。第一壳体的形状为与弧形槽相适配的弧形以使其能沿着弧形槽转动,其上具有第二出口部。第二壳体与第一壳体相配合以形成用于容置加湿流体的腔体。输送组件与腔体连通以向腔体输送加湿流体。其中,第一壳体配置为沿着弧形槽来回转动以使第二出口部依次与每个通道的第二端连通。由于机壳具有至少一个第一出口部,第一壳体具有第二出口部。第一壳体配置为沿着弧形槽来回转动以使第二出口部依次与每个通道的第二端连通。这使得空调器室内机的加湿流体的流出方向比较多样化,避免空间内局部湿度过大。

[0026] 根据下文结合附图对本发明具体实施例的详细描述,本领域技术人员将会更加明了本发明的上述以及其他目的、优点和特征。

附图说明

[0027] 后文将参照附图以示例性而非限制性的方式详细描述本发明的一些具体实施例。附图中相同的附图标记标示了相同或类似的部件或部分。本领域技术人员应该理解,这些附图未必是按比例绘制的。附图中:

[0028] 图1是根据本发明提供的一个实施例的空调器室内机的示意图;

[0029] 图2是根据本发明提供的一个实施例的空调器室内机的示意图;

[0030] 图3是根据本发明提供的一个实施例的空调器室内机中机壳的示意图;

[0031] 图4是根据本发明提供的一个实施例的空调器室内机中连接部的示意图;

[0032] 图5是根据本发明提供的一个实施例的空调器室内机中第一壳体和加湿仓的示意图;

[0033] 图6是根据本发明提供的一个实施例的空调器室内机中第一壳体和输送组件的剖面图;

[0034] 图7是根据本发明提供的一个实施例的空调器室内机的示意图。

具体实施方式

[0035] 图1是根据本发明提供的一个实施例的空调器室内机的示意图;图2是根据本发明提供的一个实施例的空调器室内机的示意图;图3是根据本发明提供的一个实施例的空调器室内机中机壳的示意图;图4是根据本发明提供的一个实施例的空调器室内机中连接部

的示意图;图5是根据本发明提供的一个实施例的空调器室内机中第一壳体和加湿仓的示意图;图6是根据本发明提供的一个实施例的空调器室内机中第一壳体和输送组件的剖面图;图7是根据本发明提供的一个实施例的空调器室内机的示意图。

[0036] 如图1至图7所示,本实施例提供一种空调器室内机10,其包括机壳300、连接部400、第一壳体110、第二壳体和输送组件200。其中,机壳300上具有用于向其外输出加湿流体的至少一个第一出口部310。连接部400设置于机壳300内,具有至少一个通道420。至少一个通道420的第一端和至少一个第一出口部310一一对应连通,连接部400具有覆盖每个通道420的第二端的弧形槽410。

[0037] 第一壳体110的形状为与弧形槽410相适配的弧形以使其能沿着弧形槽410转动,其上具有第二出口部111。第二壳体与第一壳体110相配合以形成用于容置加湿流体的腔体。输送组件200与腔体连通以向腔体输送加湿流体。其中,第一壳体110配置为沿着弧形槽410来回转动以使第二出口部111依次与每个通道420的第二端连通。

[0038] 在本实施例中,空调器室内机10的类型不做限定,可根据需要选择。例如,空调器室内机10可以是立式空调器室内机10或者壁挂式空调器室内机10等。作为一个具体的实施例,如图1和图7所示,空调器室内机10的类型为壁挂式空调器室内

[0039] 在本实施例中,至少一个第一出口部310在机壳300上的设置位置不做限定,可根据需要选择。例如,如图1和图2所示,至少一个第一出口部310从机壳300的前侧分布至机壳300横向两侧中的一侧。作为一个具体的实施例,如图1和图2所示,至少一个第一出口部310从机壳300的前侧分布至机壳300的右侧。很显然,这仅为示例性的,并不是唯一的,例如,至少一个第一出口部310从机壳300的前侧分布至机壳300的左侧。

[0040] 例如,如图3和图7所示,至少一个第一出口部310沿机壳300前侧横向间隔设置,很显然,这仅为示例性的,并不是唯一的。例如,第一出口部310和第二出口部111沿竖直方向间隔设置,沿倾斜方向间隔设置。例如,第一出口部310设置于前侧,第二出口部111设置于横向两侧中的一侧。

[0041] 在本实施例中,至少一个第一出口部310的数量不做限定,可根据需要选择。例如,至少一个第一出口部310的数量可以是一个、两个或者多个。

[0042] 在本实施例中,第一出口部310和第二出口部111的结构和形状等均不做限定,可根据需要选择。例如,如图5所示,第一出口部310包括多个呈阵列排布的出口。很显然,这仅为示例性的,并不是唯一的。例如,第一出口部310包括多个杂乱排布的出口。第一出口部310包括一个出口等。例如,如图5所示,第二出口部111包括多个呈阵列排布的出口。很显然,这仅为示例性的,并不是唯一的。例如,第二出口部111包括多个杂乱排布的出口。第二出口部111包括一个出口等。

[0043] 在本实施例中,如图1所示,第一通道420可以正对第一出口部310,第二通道420可以正对第二出口部111。很显然,这仅为示例性的,并不是唯一的。例如,第一通道420相对第一出口部310倾斜设置,第二通道420相对第二出口部111倾斜设置。如图1所示,第一出口部310和第二出口部111沿机壳300的前侧横向间隔设置时,第一通道420正对第一出口部310,也即,第一通道420从第一出口部310处向后方延伸。第二通道420正对第二出口部111,也即,第二通道420从第二出口部111处向后方延伸。

[0044] 如图1所示,第一通道420正对第一出口部310,第二通道420正对第二出口部111

时,第一通道420和第二通道420的相对位置关系与第一出口部310和第二出口部111的相对位置关系一致。也即,如图1所示,第一出口部310和第二出口部111沿横向间隔设置,第一通道420和第二通道420也沿横向间隔设置。

[0045] 在本实施例中,第一壳体110的形状不做限定,可根据需要选择。作为一个具体的实施例,如图3所示,第一壳体110的形状为圆筒状。很显然,这仅为示例性的,并不是唯一的。例如,第一壳体110的形状可以为半圆筒状或者为一段弧状壳体即可。

[0046] 第一壳体110的形状为与弧形槽410相适配的弧形以使其能沿着弧形槽410转动,也即,第一壳体110设置于弧形槽410内并且第一壳体110贴着弧形槽410转动。

[0047] 在本实施例中,第二壳体的形状不做限定,其能与第一壳体110相配合形成用于容置加湿流体的腔体即可。作为一个具体的实施例,如图4所示,第二壳体包括第一底面121和第二底面122。例如,若第一壳体110的形状为半圆筒状,第二壳体包括第一底面121,第二底面122和平面状的侧面等。

[0048] 在本实施例中,第三出口部的形状不做限定,可根据需要选择。如图3所示,第三出口部包括多个阵列排布的出口,很显然,这仅为示例性的,并不是唯一的。例如,第三出口部包括多个杂乱排布的出口,第三出口部包括一个出口等。第三出口部用于将腔体内的加湿流体输出至腔体外。

[0049] 在本实施例中,输送组件200包括的具体部件不做限定,输送组件200能用于向腔体内输送加湿流体即可。作为一个具体的实施例,如图4所示,输送组件200包括一个输送管210和加湿仓220,输送管210与腔体连通,很显然,这仅为示例性的,并不是唯一的。例如,输送组件200仅包括一个输送管210等。

[0050] 在本实施例中,第一壳体110配置为转动至使第三出口部与第一通道420的第二端连通或者转动至使第三出口部与第二通道420的第二端连通,也即,第一壳体110配置为转动至使第三出口部正对第一通道420的第二端或者正对第二通道420的第二端。

[0051] 在本实施例中,第一壳体110转动的条件不做限定,可根据需要选择。例如,第一壳体110配置为在预设时间间隔段从第三出口部与第一通道420的第二端连通转动至使第三出口部与第二通道420的第二端连通,或者从第三出口部与第二通道420的第二端连通转动至使第三出口部与第一通道420的第二端连通。

[0052] 例如,第一壳体110配置为在第一出口部310对应的区域处的湿度达到预设值时从第三出口部与第一通道420的第二端连通转动至使第三出口部与第二通道420的第二端连通;或者在第二出口部111对应的区域处的湿度达到预设值时从第三出口部与第二通道420的第二端连通转动至使第三出口部与第一通道420的第二端连通。

[0053] 例如,第一壳体110配置为在空调器室内机10检测到人在第一出口部310对应区域中的停留时间超过预设时间时从第三出口部与第一通道420的第二端连通转动至使第三出口部与第二通道420的第二端连通,或者,第一壳体110配置为在空调器室内机10检测到人在第二出口部111对应区域中的停留时间超过预设时间时从第三出口部与第二通道420的第二端连通转动至使第三出口部与第一通道420的第二端连通。

[0054] 在本实施例中,第一壳体110配置为沿着弧形槽410来回转动以使第二出口部111依次与每个通道420的第二端连通。第一壳体110配置为沿着弧形槽410来回转动,也即,第一壳体110配置为沿着弧形槽410沿着第一方向从第一预设位置转动至第二预设位置,第一

壳体110再沿着弧形槽410沿着与第一方向相反的方向从第二预设位置转动至第一预设位置。换句话说,第一壳体110配置为沿着弧形槽410在第一位置和第二位置之间来回转动。在本实施例中,第一方向如果为顺时针方向,与第一方向相反的方向为逆时针方向。在本实施例中,第一预设位置和第二预设位置的具体位置不做限定,可根据需要选择。例如,第一预设位置和第二预设位置分别指弧形槽410的两端。

[0055] 在本实施例中,由于机壳300具有至少一个第一出口部310,第一壳体110具有第二出口部111。第一壳体110配置为沿着弧形槽410来回转动以使第二出口部111依次与每个通道420的第二端连通。这使得空调器室内机10的加湿流体的流出方向比较多样化,避免空间内局部湿度过大。

[0056] 在其它一些实施方式中,空调器室内机10的类型为壁挂式空调器室内机10,至少一个第一出口部310沿机壳300的前侧横向并排间隔设置。也即,如图3和图7所示,至少一个第一出口部310设置于机壳300的前侧,至少一个第一出口部310沿横向并排间隔设置,也即,至少一个第一出口部310沿左右方向并排间隔设置。这使得加湿流体可以从空调器室内机10的左侧流出,也可以从空调器室内机10的右侧流出,也即,这使得加湿流体流出的范围比较广,这避免空间内局部湿度过大。

[0057] 在其它一些实施方式中,空调器室内机10的类型为壁挂式空调器室内机10,至少一个第一出口部310从机壳300的前侧分布至机壳300横向两侧中的一侧。换句话说,至少一个第一出口部310从机壳300的前侧分布至机壳300的左侧或者右侧。换句话说,如图1和图2所示,至少一个第一出口部310的一部分分布于机壳300的前侧,至少一个第一出口部310的另一部分分布于机壳300横向两侧中的一侧。这使得加湿流体可以从空调器室内机10的前侧流出,也可以从空调器室内机10的右侧或左侧流出,也即,这使得加湿流体流出的范围比较广,这避免空间内局部湿度过大。

[0058] 在其它一些实施方式中,至少一个第一出口部310分别沿机壳300的前侧横向并排间隔设置和沿机壳300横向两侧中的一侧的前后间隔并排设置。这使得空调器室内机10的结构紧凑,结构简单。

[0059] 在其它一些实施方式中,第一壳体110的形状为圆筒状。第二壳体包括第一底面121和第二底面122。第一底面121覆盖于圆筒状的第一壳体110的第一端。第二底面122覆盖于圆筒状的第一壳体110的第二端以形成腔体。这使得第一壳体110转动的角度和范围足够大,也即,这使得至少一个第一出口部310分布的范围比较广。

[0060] 在其它一些实施方式中,输送组件200包括输送管210。输送管210穿设于第一底面121或者第二底面122以与腔体连通,用于使第一壳体110相对其转动设置以使第一壳体110沿弧形槽410转动;其中,输送管210、第一壳体110的转动轴与第一壳体110的中心轴在同一直线上。

[0061] 如图1、图2和图6所示,第一壳体110的中心轴穿过第一底面121的圆心和第二底面122的圆心。输送管210、第一壳体110的转动轴和第一壳体110的中心轴在同一直线上使得空调器室内机10的结构简单紧凑。

[0062] 在其它一些实施方式中,输送管210、第一壳体110的转动轴、第一壳体110的中心轴和弧形槽410的中心轴在同一直线上,这使得空调器室内机10的结构简单紧凑。

[0063] 在其它一些实施方式中,第一壳体110沿竖直方向设置并且使第一底面121位于第

一壳体110的下端;输送管210的上端穿设于第一底面121以与腔体连通。这使得空调器室内机10的结构简单紧凑。

[0064] 在其它一些实施方式中,输送组件200包括加湿仓220。加湿仓220的形状与第一壳体110的形状相适配,其上底面221设置于第一底面121,与输送管210的下端固定连通,用于向腔体内输送加湿流体。这使得空调器室内机10的结构简单紧凑。

[0065] 在其它一些实施方式中,弧形槽410的中心轴、第一壳体110的转动轴和第一壳体110的中心轴在同一直线上。这使得空调器室内机10的结构简单紧凑。

[0066] 根据本发明的第二个方面,本发明还提供一种空调器,其包括如上任一项的空调器室内机10。由于该空调器包括如上任一项空调器室内机10,因此,该空调器具备上述任一项空调器室内机10的技术效果,在此不再一一赘述。

[0067] 在本实施例的描述中,需要理解的是,术语“中心”、“纵向”、“横向”、“长度”、“宽度”、“厚度”、“上”、“下”、“前”、“后”、“左”、“右”、“竖直”、“水平”、“顶”、“底”、“内”、“外”、“轴向”、“径向”、“周向”、“顺时针”、“逆时针”等指示的方位或位置关系为基于附图所示的方位或位置关系,仅是为了便于描述本发明和简化描述,而不是指示或暗示所指的装置或元件必须具有特定的方位、以特定的方位构造和操作,因此不能理解为对本发明的限制。

[0068] 术语“第一”、“第二”仅用于描述目的,而不能理解为指示或暗示相对重要性或者隐含指明所指示的技术特征的数量。由此,限定有“第一”、“第二”的特征可以明示或者隐含地包括至少一个该特征,也即包括一个或者更多个该特征。在本发明的描述中,“多个”的含义是至少两个,例如两个,三个等,除非另有明确具体的限定。当某个特征“包括或者包含”某个或某些其涵盖的特征时,除非另外特别地描述,这指示不排除其它特征和可以进一步包括其它特征。

[0069] 除非另有明确的规定和限定,术语“安装”、“相连”、“连接”、“固定”“耦合”等术语应做广义理解,例如,可以是固定连接,也可以是可拆卸连接,或成一体;可以是机械连接,也可以是电连接;可以是直接相连,也可以通过中间媒介间接相连,可以是两个元件内部的连通或两个元件的相互作用关系,除非另有明确的限定。本领域的普通技术人员,应该可以根据具体情况理解上述术语在本发明中的具体含义。

[0070] 此外,在本实施例的描述中,第一特征在第二特征“之上”或“之下”可以包括第一和第二特征直接接触,也可以包括第一和第二特征不是直接接触而是通过它们之间的另外的特征接触。也即在本实施例的描述中,第一特征在第二特征“之上”、“上方”和“上面”包括第一特征在第二特征正上方和斜上方,或仅仅表示第一特征水平高度高于第二特征。第一特征在第二特征“之下”、“下方”、或“下面”可以是第一特征在第二特征正下方或斜下方,或仅仅表示第一特征水平高度小于第二特征。

[0071] 除非另有限定,本本实施例的描述中所使用的全部术语(包含技术术语与科学术语)具有与本申请所属的技术领域的普通技术人员所通常理解相同含义。

[0072] 在本实施例的描述中,参考术语“一个实施例”、“一些实施例”、“示意性实施例”、“示例”、“具体示例”、或“一些示例”等的描述意指结合该实施例或示例描述的具体特征、结构、材料或者特点包含于本发明的至少一个实施例或示例中。在本说明书中,对上述术语的示意性表述不一定指的是相同的实施例或示例。而且,描述的具体特征、结构、材料或者特点可以在任何的一个或多个实施例或示例中以合适的方式结合。

[0073] 至此,本领域技术人员应认识到,虽然本文已详尽示出和描述了本发明的多个示例性实施例,但是,在不脱离本发明精神和范围的情况下,仍可根据本发明公开的内容直接确定或推导出符合本发明原理的许多其他变型或修改。因此,本发明的范围应被理解和认定为覆盖了所有这些其他变型或修改。

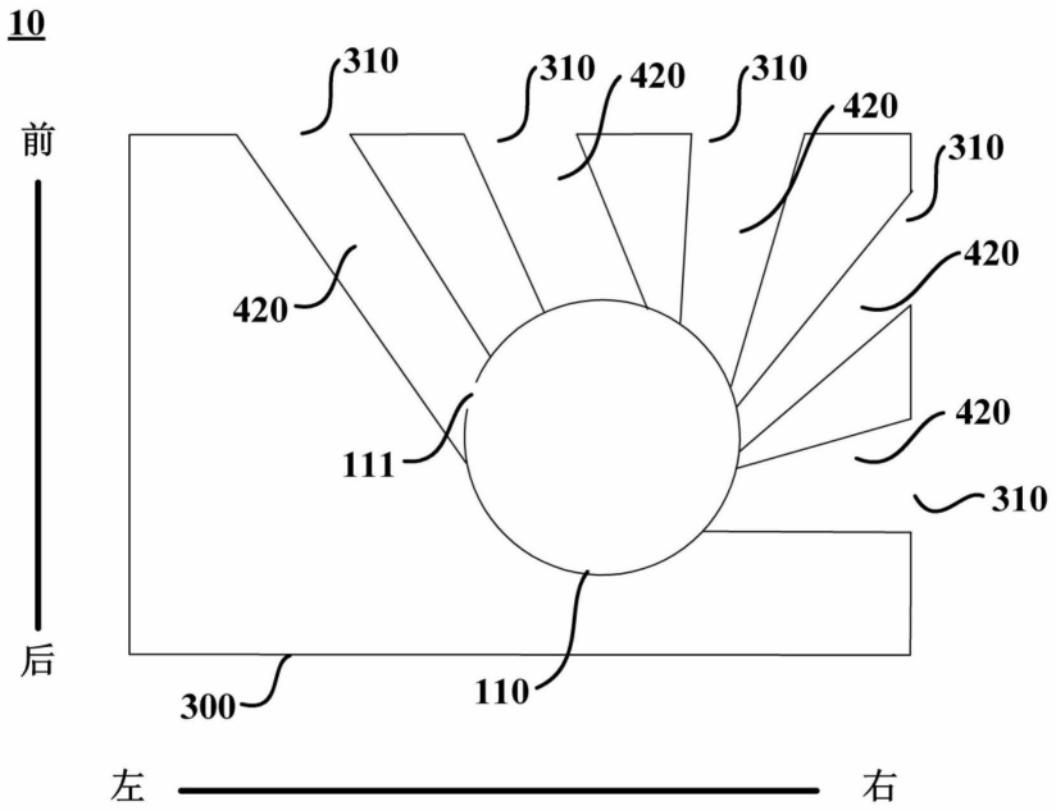


图1

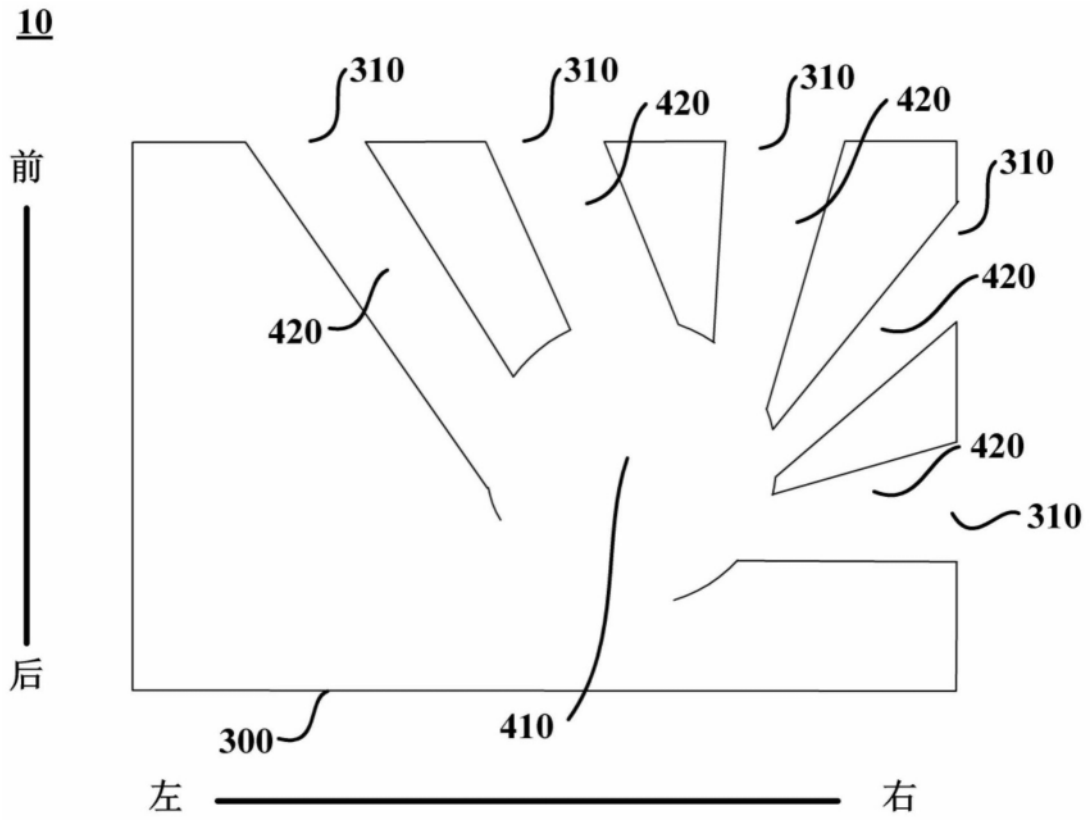


图2

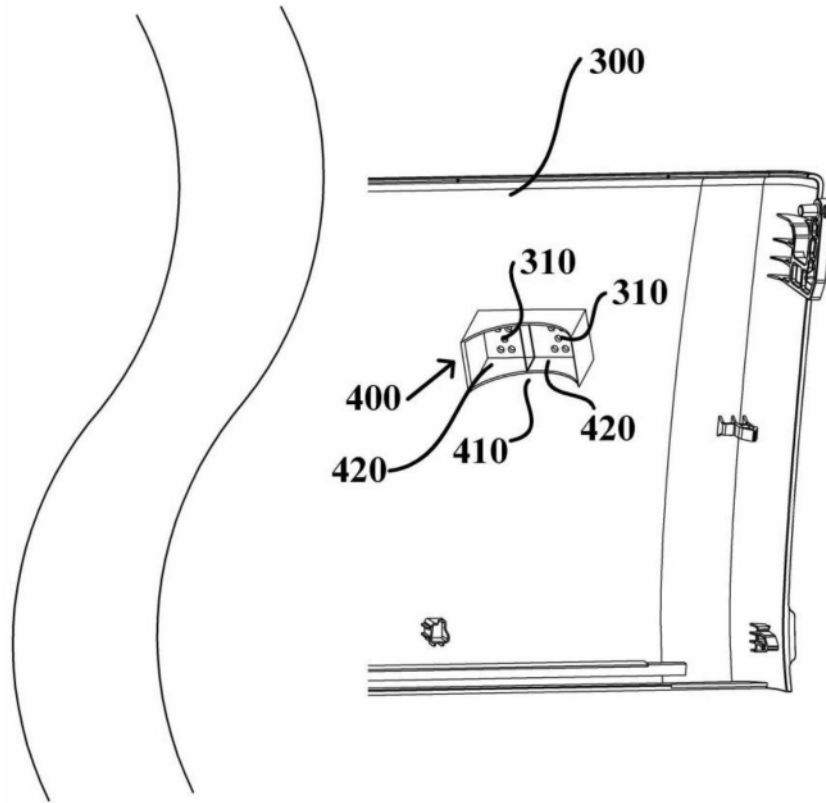


图3

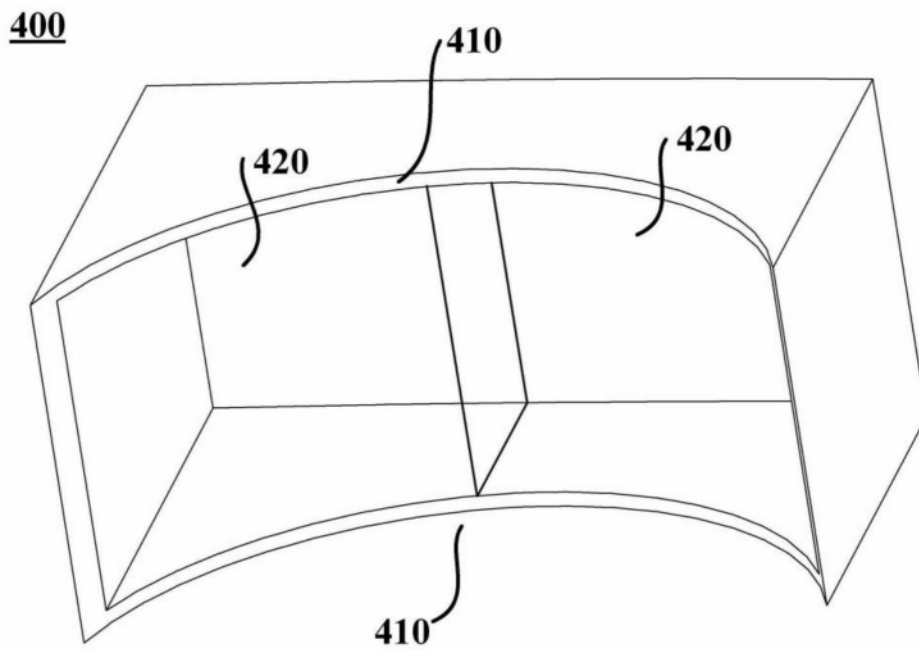


图4

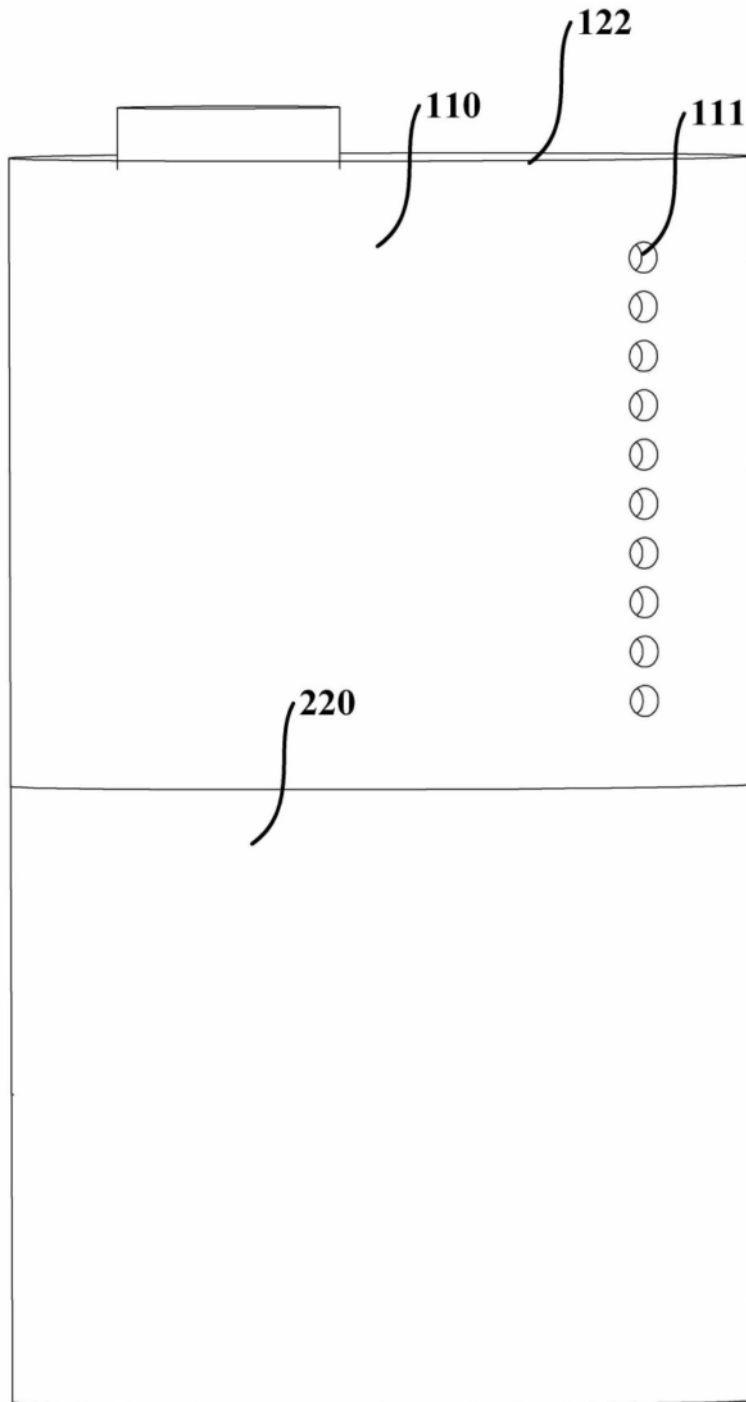


图5

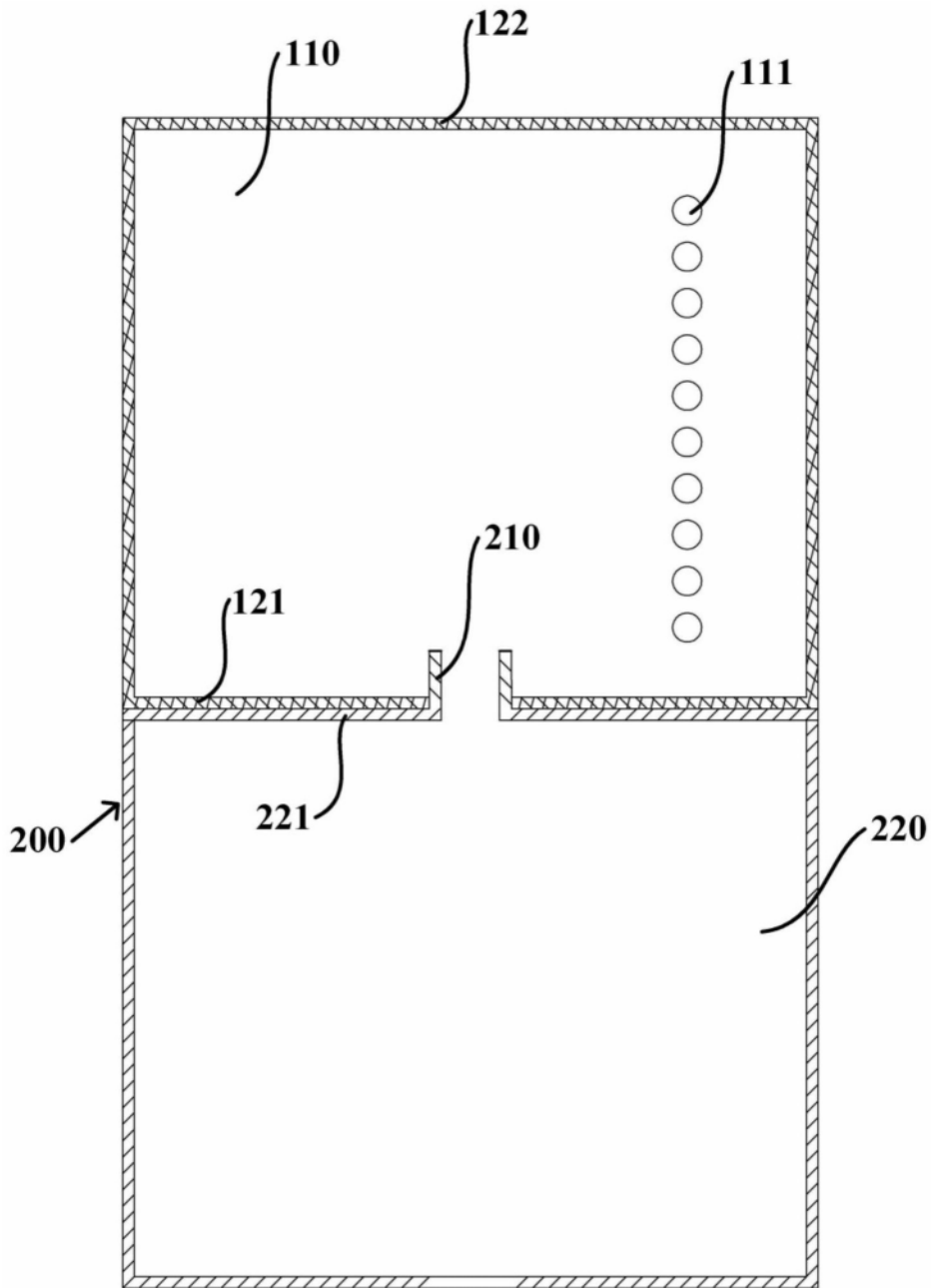


图6

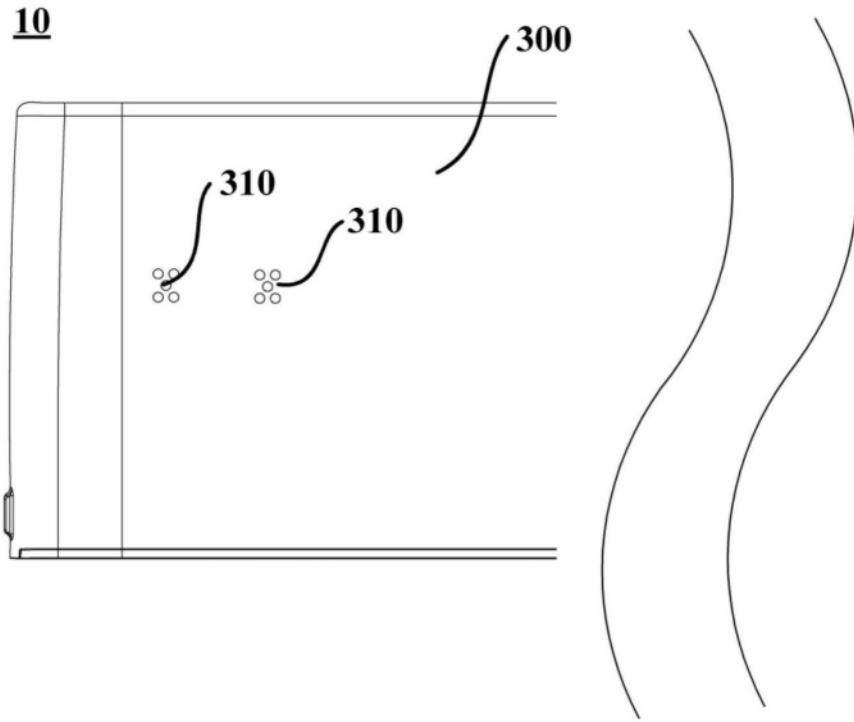


图7