



(12) 实用新型专利

(10) 授权公告号 CN 204294575 U

(45) 授权公告日 2015. 04. 29

(21) 申请号 201420760927. 0

(22) 申请日 2014. 12. 05

(73) 专利权人 江苏图博可特曙光涂层有限公司
地址 225532 江苏省泰州市姜堰区白米镇曙光大道(曙光工业园区)

(72) 发明人 卢长兵 颜磊

(51) Int. Cl.

B08B 9/02(2006. 01)

B08B 1/00(2006. 01)

B08B 3/02(2006. 01)

B08B 13/00(2006. 01)

(ESM) 同样的发明创造已同日申请发明专利

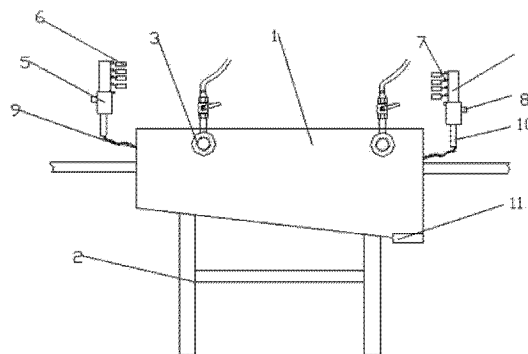
权利要求书1页 说明书2页 附图1页

(54) 实用新型名称

一种管材清洗设备

(57) 摘要

本实用新型涉及一种清洗设备, 尤其涉及一种管材清洗设备。本实用新型采用的技术方案是: 一种管材清洗设备, 包括清洗槽, 所述清洗槽的下方设有支架, 所述清洗槽的侧壁上安装有多个清洁喷头, 所述清洗槽的外部壳体上安装有螺纹清洗装置, 所述螺纹清洗装置通过弹性件与清洗槽的外部壳体连接, 所述清洗槽的下平面为倾斜坡面。本实用新型的优点是: 结构合理, 清洗效果好, 有利于提高工作效率。



1. 一种管材清洗设备,其特征在于:包括清洗槽(1),所述清洗槽(1)的下方设有支架(2),所述清洗槽(1)的侧壁上安装有多个清洁喷头(3),所述清洗槽的外部壳体上安装有螺纹清洗装置,所述螺纹清洗装置通过弹性件(9)与清洗槽的外部壳体连接,所述清洗槽(1)的下平面为倾斜坡面。

2. 根据权利要求1所述的一种管材清洗设备,其特征在于:所述螺纹清洗装置包括细管(4)、粗管(5)和手柄(10),所述细管(4)与粗管(5)相连通,所述手柄(9)设于粗管(5)下方,所述细管(4)上沿轴向设有多个毛刷(6)和喷嘴(7),所述粗管(5)上设有按压块(8)。

3. 根据权利要求1所述的一种管材清洗设备,其特征在于:所述弹性件(9)为钢丝绳。

4. 根据权利要求1所述的一种管材清洗设备,其特征在于:毛刷(6)和喷嘴(7)相间隔设置。

5. 根据权利要求1所述的一种管材清洗设备,其特征在于:所述倾斜坡面的底部设有排水口(11)。

一种管材清洗设备

技术领域

[0001] 本实用新型涉及一种清洗设备,尤其涉及一种管材清洗设备。

背景技术

[0002] 随着社会经济建设的推进,各种金属管材得到了越来越广泛的应用。金属管材在加工的过程中,金属板材在不同阶段会由于与设备零件相接触、摩擦等原因而产生金属碎屑,并且由于金属板材原料存储环境问题和设备零部件上的油污问题而在最终产品阶段使金属管材的外壁污浊不堪,影响产品外观品质。因此,在产品进行喷涂处理之前,要对产品进行清洗。目前的管材清洗设备,只能对管材的表面进行清洗,管材的螺纹部位清洗不到。因此,应该提供一种新的技术方案解决上述问题。

发明内容

[0003] 本实用新型的目的在于:针对上述不足,提供一种结构合理,使用效果好的管材清洗设备。

[0004] 为实现上述目的,本实用新型采用的技术方案是:

[0005] 一种管材清洗设备,包括清洗槽,所述清洗槽的下方设有支架,所述清洗槽的侧壁上安装有多个清洁喷头,所述清洗槽的外部壳体上安装有螺纹清洗装置,所述螺纹清洗装置通过弹性件与清洗槽的外部壳体连接,所述清洗槽的下平面为倾斜坡面。

[0006] 进一步的技术方案,

[0007] 螺纹清洗装置包括细管、粗管和手柄,所述细管与粗管相连通,所述手柄设于粗管下方,所述细管上沿轴向设有多个毛刷和喷嘴,所述粗管上设有按压块。

[0008] 所述弹性件为钢丝绳。

[0009] 所述毛刷和喷嘴相间隔设置。

[0010] 所述倾斜坡面的底部设有排水口。

[0011] 由于上述技术方案的应用,本实用新型与现有技术相比具有如下优点:

[0012] 1、本实用新型的管材清洗设备,在清洗槽的侧壁上安装有多个清洁喷头,在清洗槽的外部壳体上安装有螺纹清洗装置,这样的结构设计,不仅可以对管材的表面进行清洗,还可以对管材的螺纹处进行清洗,清洗效果好。

[0013] 2、本实用新型清洗设备,设计清洗槽的下平面为倾斜坡面,由于清洗液和水的密度不同,这样的结构设计可以实现将清洗液与水进行自动分离,有利于提高清洗质量。

附图说明

[0014] 附图1为本实用新型实施例一结构示意图。

[0015] 以上附图中:1、清洗槽,2、支架,3、清洁喷头,4、细管,5、粗管,6、毛刷,7、喷嘴,8、按压块,9、弹性件,10、手柄,11、排水口。

具体实施方式

[0016] 下面结合附图及实施例对本实用新型作进一步描述：

[0017] 实施例一：

[0018] 如图 1 所示,本实用新型一种管材清洗设备,包括清洗槽 1,所述清洗槽 1 的下方设有支架 2,清洗槽 1 的侧壁上安装有多个清洁喷头 3,清洗槽 1 的外部壳体上安装有螺纹清洗装置,螺纹清洗装置通过弹性件 9 与清洗槽的外部壳体连接,所述清洗槽 1 的下平面为倾斜坡面,倾斜坡面的底部设有排水口 11。

[0019] 优选的,作为一可实施例,螺纹清洗装置包括细管 4、粗管 5 和手柄 10,细管 4 与粗管 5 相连通,所述手柄 10 设于粗管 5 下方,所述细管 4 上沿轴向设有多个毛刷 6 和喷嘴 7,所述粗管 5 上设有按压块 8。为了进一步提高清洗效果,设计毛刷 6 和喷嘴 7 相间隔设置。

[0020] 优选的,作为另一可实施例,所述弹性件 9 为钢丝绳。

[0021] 上述实施例只为说明本实用新型的技术构思及特点,其目的在于让熟悉此项技术的人士能够了解本实用新型的内容并据以实施,并不能以此限制本实用新型的保护范围。凡根据本实用新型精神实质所作的等效变化或修饰,都应涵盖在本实用新型的保护范围之内。

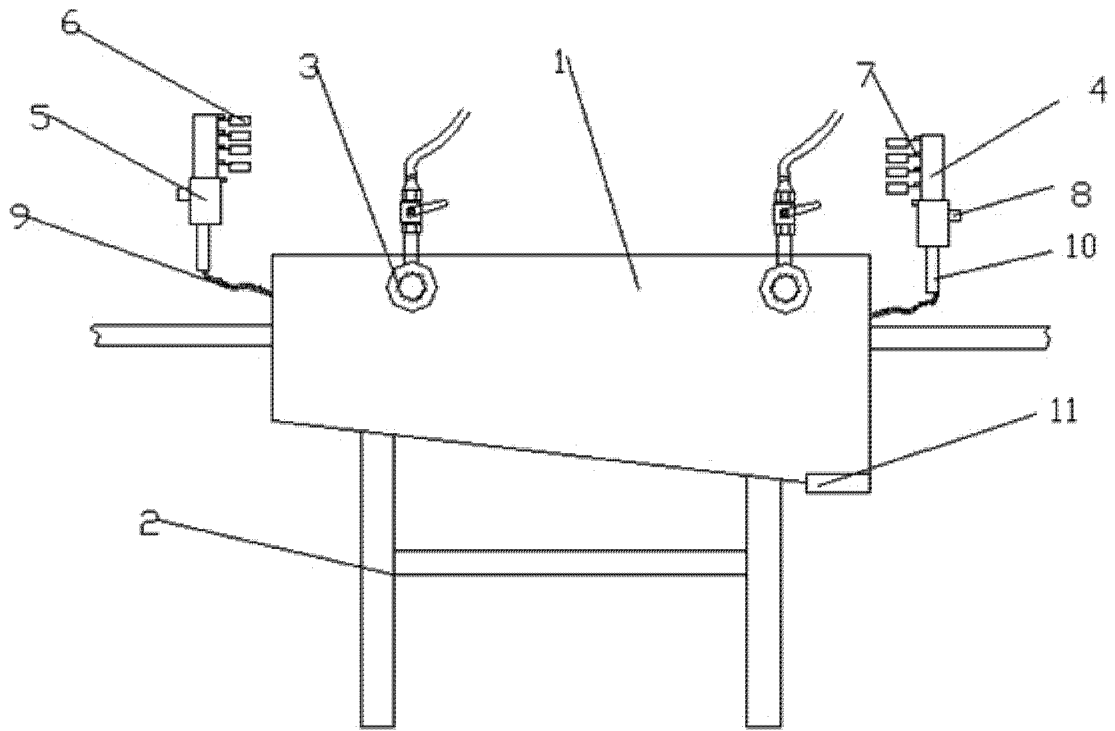


图 1