



(12) 实用新型专利

(10) 授权公告号 CN 221943450 U

(45) 授权公告日 2024. 11. 01

(21) 申请号 202420392612.9

(22) 申请日 2024.03.01

(73) 专利权人 四川宏途天宸科技有限公司

地址 611200 四川省成都市崇州市崇阳街
道江源中路99号15栋4层404号

(72) 发明人 梁天雄

(74) 专利代理机构 成都鼎胜专利代理事务所

(普通合伙) 51356

专利代理师 杜康黎

(51) Int. Cl.

F16L 9/16 (2006.01)

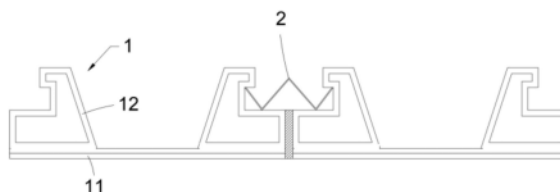
权利要求书1页 说明书4页 附图3页

(54) 实用新型名称

MPO钢骨架高筋复合缠绕排水管

(57) 摘要

本实用新型公开了一种MPO钢骨架高筋复合缠绕排水管,属于缠绕管的技术领域,包括:管材段,所述管材段沿螺旋方向缠绕加工形成缠绕管;所述管材段包括内壁和两个加强筋,所述加强筋具有卡接口;两个所述加强筋设置在所述内壁上,且所述卡接口的朝向相反;钢带,所述钢带为若干,分别卡接在相邻两个所述卡接口之间。本实用新型的MPO钢骨架高筋复合缠绕排水管,将管材段沿螺旋方向缠绕,形成一个缠绕管,再将钢带卡接在相邻两个卡接口之间,从而较大程度提高了缠绕管的强度和抗拉伸能力,满足使用需求。



1. 一种MPO钢骨架高筋复合缠绕排水管,其特征在于,包括:

管材段,所述管材段沿螺旋方向缠绕加工形成缠绕管;所述管材段包括内壁和两个加强筋,所述加强筋具有卡接口;两个所述加强筋设置在所述内壁上,且所述卡接口的朝向相反;

钢带,所述钢带为若干,分别卡接在相邻两个所述卡接口之间。

2. 根据权利要求1所述的一种MPO钢骨架高筋复合缠绕排水管,其特征在于,所述加强筋为中空结构。

3. 根据权利要求1所述的一种MPO钢骨架高筋复合缠绕排水管,其特征在于,所述内壁为双层结构,其内层由超高分子聚乙烯材料制成,外层由聚乙烯材料制成。

4. 根据权利要求1所述的一种MPO钢骨架高筋复合缠绕排水管,其特征在于,所述加强筋由首尾依次相连的第一段、第二段、第三段、第四段、第五段、第六段、第七段和第八段构成;

所述第一段设置在所述内壁上,所述第二段与所述第一段垂直,所述第三段与所述第二段垂直,所述第四段与所述第三段垂直,所述第五段与所述第四段垂直,所述第六段与所述第五段垂直,所述第七段与所述第六段垂直,所述第八段倾斜设置,分别连接所述第一段和所述第七段;

其中,所述卡接口为所述第三段、第四段和第五段形成的限位空间。

5. 根据权利要求1所述的一种MPO钢骨架高筋复合缠绕排水管,其特征在于,所述加强筋由依次连接的第九段、第十段、第十一段、第十二段、第十三段和第十四段构成;

所述第九段设置在所述内壁上,所述第十段与所述第九段垂直,所述第十一段与所述第十段垂直,所述第十二段与所述第十一段垂直,所述第十三段与所述第十二段垂直,所述第十四段倾斜设置,分别连接所述第九段和所述第十三段;

其中,所述第十二段与所述第十三段的中部连接,所述卡接口为所述第十三段的一端、所述第十二段和所述第十一段形成的限位空间。

MPO钢骨架高筋复合缠绕排水管

技术领域

[0001] 本实用新型属于缠绕管的技术领域,具体而言,涉及一种MPO钢骨架高筋复合缠绕排水管。

背景技术

[0002] 塑料缠绕结构壁管是通过挤出的塑料带材,于缠绕设备上螺旋缠绕而成形的管道,大量的运用在埋地排水、排污等工程项目中。因为这类管道需要埋于地下深层,因此,管道的承压环刚度(抗外压强度)对于管道而言十分重要,而结构壁塑料管材(如波纹管、中空平壁管等)正是由于具有在经济的材料成本下提高环刚度而得以非常广泛的运用。

[0003] 目前,现有的缠绕管存在连接强度不够、抗拉伸力不够的问题。

实用新型内容

[0004] 鉴于此,为了解决现有技术存在的上述问题,本实用新型的目的在于提供一种MPO钢骨架高筋复合缠绕排水管,可以较大程度提高缠绕管的强度和抗拉伸能力。

[0005] 本实用新型所采用的技术方案为:

[0006] 一种MPO钢骨架高筋复合缠绕排水管,包括:

[0007] 管材段,所述管材段沿螺旋方向缠绕加工形成缠绕管;所述管材段包括内壁和两个加强筋,所述加强筋具有卡接口;两个所述加强筋设置在所述内壁上,且所述卡接口的朝向相反;

[0008] 钢带,所述钢带为若干,分别卡接在相邻两个所述卡接口之间。

[0009] 在进一步的技术方案中,所述加强筋为中空结构。

[0010] 在进一步的技术方案中,所述内壁为双层结构,其内层由超高分子聚乙烯材料制成,外层由聚乙烯材料制成。

[0011] 在进一步的技术方案中,所述加强筋由首尾依次相连的所述第一段、所述第二段、所述第三段、所述第四段、所述第五段、所述第六段、所述第七段和所述第八段构成;

[0012] 所述第一段设置在所述内壁上,所述第二段与所述第一段垂直,所述第三段与所述第二段垂直,所述第四段与所述第三段垂直,所述第五段与所述第四段垂直,所述第六段与所述第五段垂直,所述第七段与所述第六段垂直,所述第八段倾斜设置,分别连接所述第一段和所述第七段;

[0013] 其中,所述卡接口为所述第三段、所述第四段和所述第五段形成的限位空间。

[0014] 在进一步的技术方案中,所述加强筋由依次连接的第九段、第十段、第十一段、第十二段、第十三段和第十四段构成;

[0015] 所述第九段设置在所述内壁上,所述第十段与所述第九段垂直,所述第十一段与所述第十段垂直,所述第十二段与所述第十一段垂直,所述第十三段与所述第十二段垂直,所述第十四段倾斜设置,分别连接所述第九段和所述第十三段;

[0016] 其中,所述第十二段与所述第十三段的中部连接,所述卡接口为所述第十三段的

一端、所述第十二段和所述第十一段形成的限位空间。

[0017] 本实用新型的工作原理和有益效果为：

[0018] 本实用新型的MPO钢骨架高筋复合缠绕排水管,将管材段沿螺旋方向缠绕,形成一个缠绕管,再将钢带卡接在相邻两个卡接口之间,从而较大程度提

[0019] 高了缠绕管连接处的强度和抗拉伸能力,满足使用需求。

附图说明

[0020] 图1是本实用新型的结构示意图；

[0021] 图2是管材段的结构示意图；

[0022] 图3是加强筋的结构示意图一；

[0023] 图4是钢带的结构示意图一；

[0024] 图5是钢带的结构示意图二；

[0025] 图6是钢带的结构示意图三；

[0026] 图7是加强筋的结构示意图二。

[0027] 附图中标注如下：

[0028] 1-管材段,11-内壁,12-加强筋,1201-第一段,1202-第二段,1203-第三段,1204-第四段,1205-第五段,1206-第六段,1207-第七段,1208-第八段,1209-第九段,1210-第十段,1211-第十一段,1212-第十二段,1213-第十三段,1214-第十四段,2-钢带。

具体实施方式

[0029] 为使本实用新型实施例的目的、技术方案和优点更加清楚,下面将结合本实用新型实施例中的附图,对本实用新型实施例中的技术方案进行清楚、完整地描述,显然,所描述的实施例是本实用新型一部分实施例,而不是全部的实施例。通常在此处附图中描述和示出的本实用新型实施例的组件可以以各种不同的配置来布置和设计。

[0030] 因此,以下对在附图中提供的本实用新型的实施例的详细描述并非旨在限制要求保护的本实用新型的范围,而是仅仅表示本实用新型的选定实施例。基

[0031] 于本实用新型中的实施例,本领域普通技术人员在没有作出创造性劳动前提下所获得的所有其他实施例,都属于本实用新型保护的范围。

[0032] 需要说明的是,在不冲突的情况下,本实用新型中的实施例及实施例中的特征可以相互组合。应注意到:相似的标号和字母在下面的附图中表示类似项,因此,一旦某一项在一个附图中被定义,则在随后的附图中不需要对其进行进一步定义和解释。

[0033] 在本实用新型实施例的描述中,还需要说明的是,除非另有明确的规定和限定,术语“设置”、“连接”应做广义理解,例如,可以是固定连接,也可以是可拆卸连接,或一体地连接;可以是直接连接,也可以通过中间媒介间接连接。对于本领域的普通技术人员而言,可以根据具体情况理解上述术语在本实用新型中的具体含义;实施例中的附图用以对本实用新型实施例中的技术方案进行清楚、完整地描述,显然,所描述的实施例是本实用新型一部分实施例,而不是全部的实施例。通常在此处附图中描述和示出的本实用新型实施例的组件可以以各种不同的配置来布置和设计。

[0034] 实施例1:

- [0035] 请参照图1-图6,一种MPO钢骨架高筋复合缠绕排水管,包括管材段1和若干钢带2。
- [0036] 如图1-图2所示,管材段1包括内壁11和两个加强筋12,内壁11为双层结构,由内层和外层构成,其内层由超高分子聚乙烯材料制成,外层由聚乙烯材料制成。由于其内层需要直接接触液体或气体,因此,由超高分子聚乙烯材料制成的内层可以具有较好的防腐耐磨性,满足使用需求。
- [0037] 管材段1沿螺旋方向缠绕形成缠绕管;为提升缠绕管强度,两个加强筋12
- [0038] 分别具有卡接口,两个加强筋12分别设置在内壁11的外层上,且两个卡接口的方向相反,若干钢带2分别卡接在相邻两个管材段1上的加强筋12的卡接口内,以提升缠绕管的强度和抗拉伸力性能。钢带2具有若干弯折,使得钢带2具有弯曲强度,增加了材料的受力特性;同时,钢带2位于两个卡接口之间,能很好的固定钢带2。
- [0039] 在另一个实施例中,内壁11为单层结构。
- [0040] 在另一个实施例中,钢带2的弯折如图4所示。
- [0041] 在另一个实施例中,钢带5的弯折如图4所示。
- [0042] 在另一个实施例中,钢带6的弯折如图5所示。
- [0043] 理所应当的是,钢带2的形状不限于上述实施例,也可以为其它形状,此处只是举例说明。
- [0044] 如图1-图3所示,加强筋12由首尾依次相连的第一段1201、第二段1202、第三段1203、第四段1204、第五段1205、第六段1206、第七段1207和第八段1208构成;
- [0045] 具体的,第一段1201水平设置在内壁11的外层上,第二段1202与第一段1201垂直,第三段1203与第二段1202垂直,第四段1204与第三段1203垂直,第五段1205与第四段1204垂直,第六段1206与第五段1205垂直,第七段1207与第六段1206垂直,第八段1208倾斜设置,分别连接第一段1201和第七段1207;第一段1201、第三段1203、第五段1205和第七段1207平行,第二段1202、第四段1204和第六段1206平行;设第一段1201至第八段1208的长度分别为D1-D8,其中, $D1 > D3 > D7 > D5$, $D2 > D4 > D6$;第三段1203的顶部、第四段1204的侧壁和第五段1205的底部之间形成一空间,该空间即为
- [0046] 卡接口。通过加强筋12形成特殊的形状,一是便于固定钢带2,提升连接处的抗拉伸性能和强度,二是还提高了管材段1沿螺旋方向缠绕形成的管道的强度。
- [0047] 首尾相连的所述第一段1201、所述第二段1202、所述第三段1203、所述第四段1204、所述第五段1205、所述第六段1206、所述第七段1207和所述第八段1208形成的加强筋12为中空结构,使得加强筋12具有一定的抗形变能力,增加了管材段1沿螺旋方向缠绕形成的缠绕管的强度。
- [0048] 实施例2:
- [0049] 本实施例是在实施例1的基础上进行替换,请参照图7,加强筋12由依次连接的第九段1209、第十段1210、第十一段1211、第十二段1212、第十三段1213和第十四段1214构成;第九段1209设置在内壁11上,第十段1210与第九段1209垂直,第十一段1211与第十段1210垂直,第十二段1212与第十一段1211垂直,第十三段1213与第十二段1212垂直,第十四段1214倾斜设置,分别连接第九段1209和第十三段1213;其中,第十二段1212与第十三段1213的中部连接,卡接口为第十三段1213的一端、第十二段1212和第十一段1211形成的限位空间。通过加强筋12形成特殊的形状,一是便于固定钢带2,提升连接处的抗拉伸性能和强度,

二是还提高了管材段1沿螺旋方向缠绕形成的管道的强度。

[0050] 本实施例的其它部分与上述实施例相同,故不再赘述。

[0051] 本实用新型不局限于上述可选实施方式,任何人在本实用新型的启示下都可得出其他各种形式的产品,但不论在其形状或结构上作任何变化,凡是落入本实用新型权利要求界定范围内的技术方案,均落在本实用新型的保护范围之内。

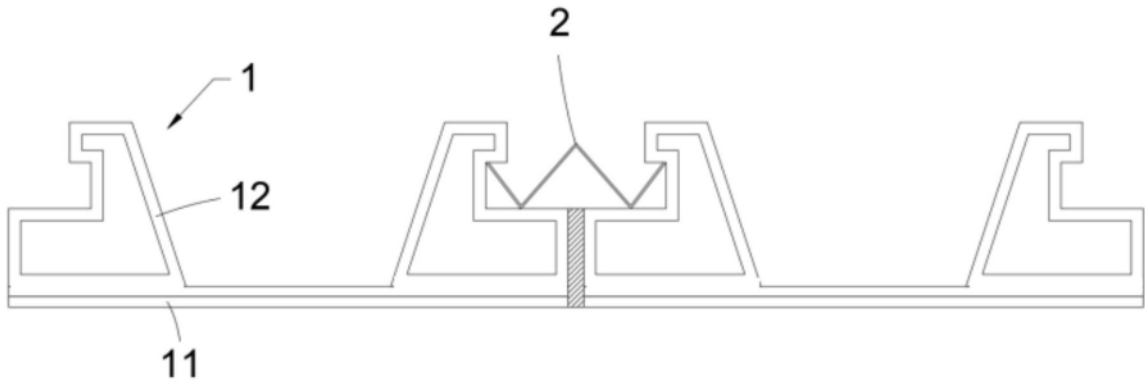


图1

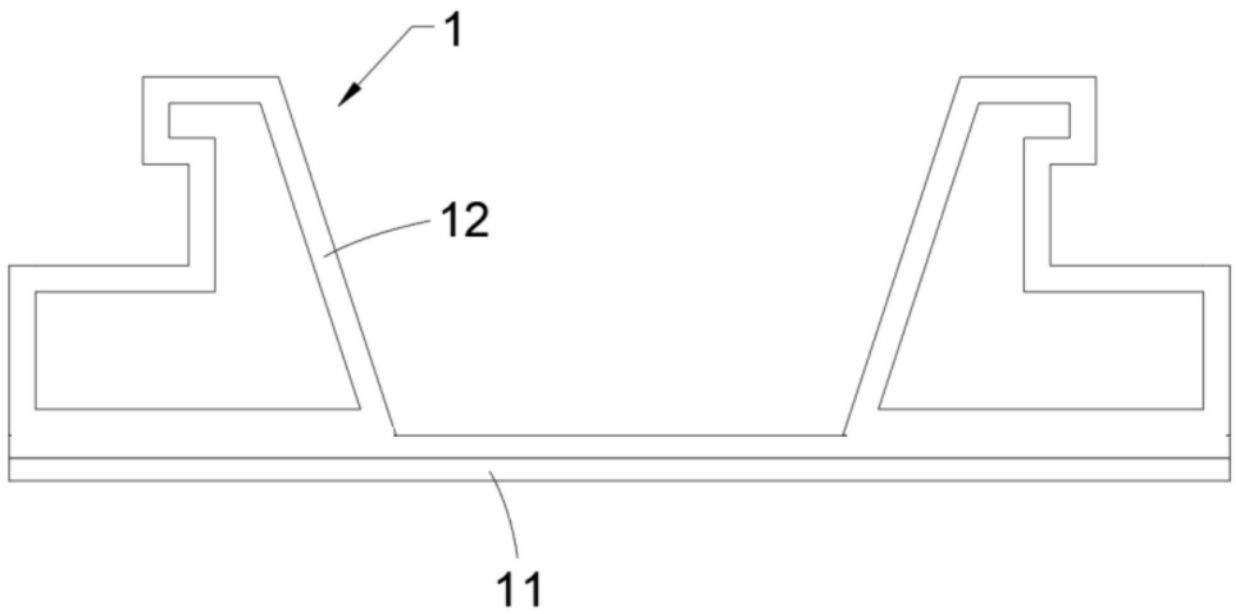


图2

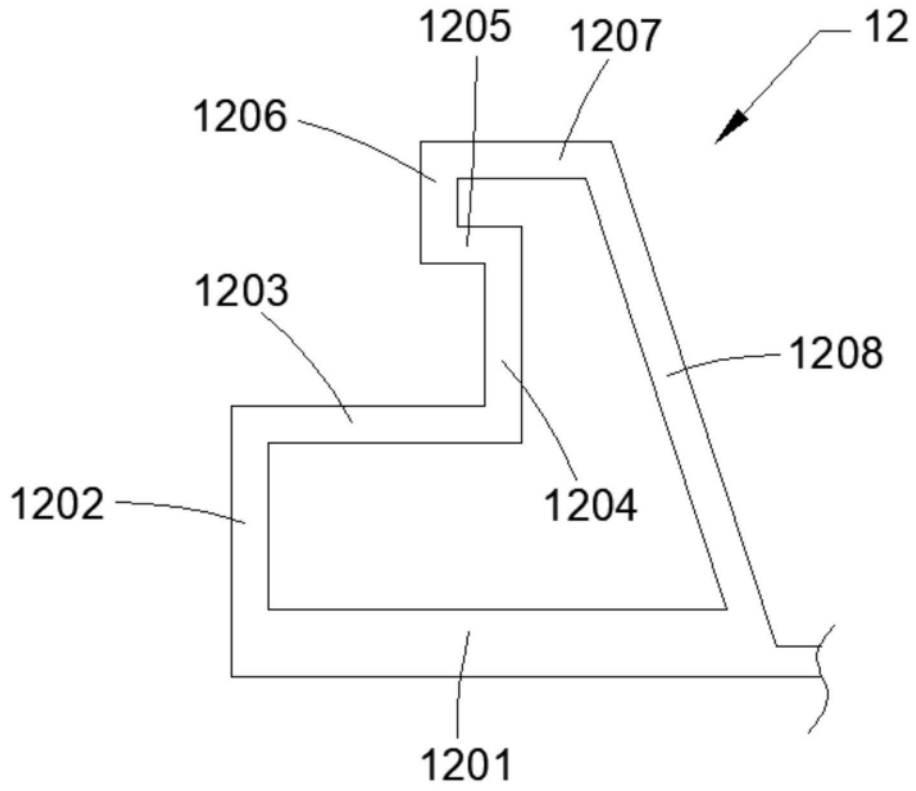


图3

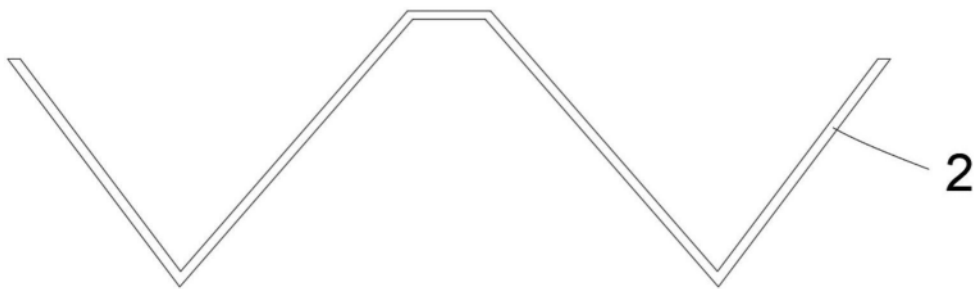


图4

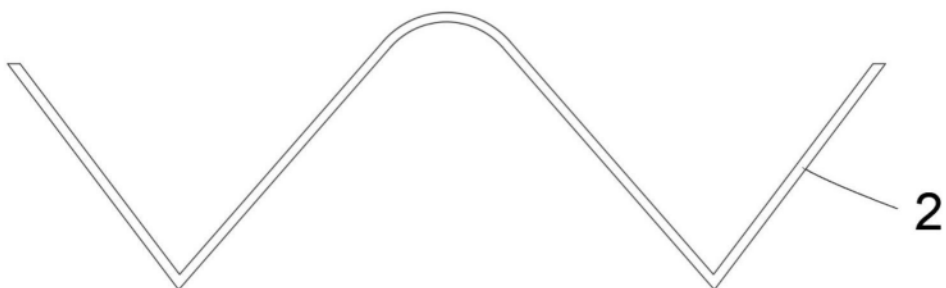


图5

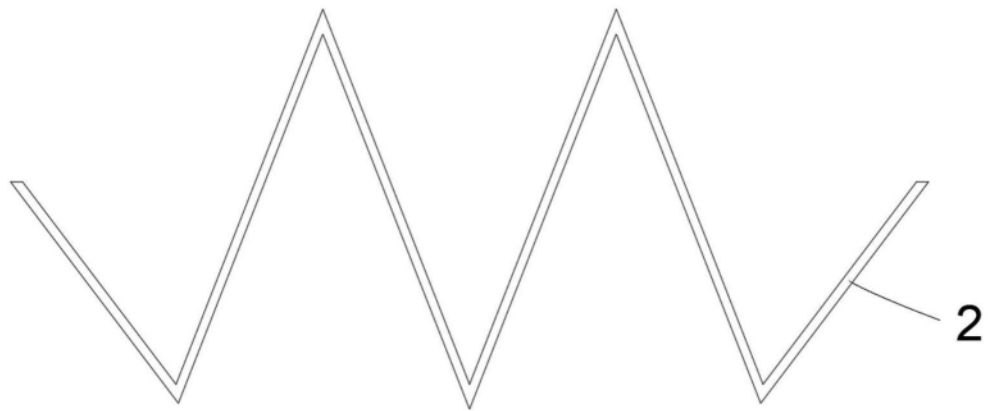


图6

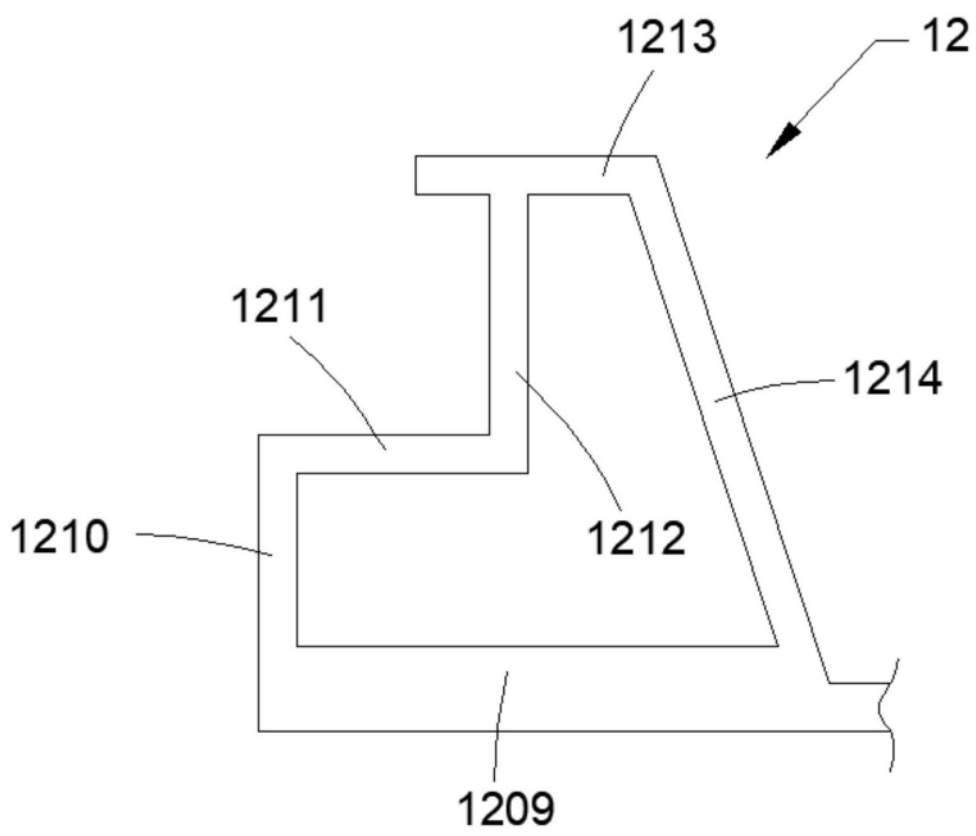


图7