



# (12)实用新型专利

(10)授权公告号 CN 207388917 U

(45)授权公告日 2018.05.22

(21)申请号 201721050568.X

(22)申请日 2017.08.22

(73)专利权人 钟秋苹

地址 311800 浙江省绍兴市诸暨市暨阳街  
道福乐小区3幢一单元102室

(72)发明人 王岩

(51)Int.Cl.

B60L 11/18(2006.01)

H02J 7/35(2006.01)

H05K 7/20(2006.01)

H05K 7/00(2006.01)

(ESM)同样的发明创造已同日申请发明专利

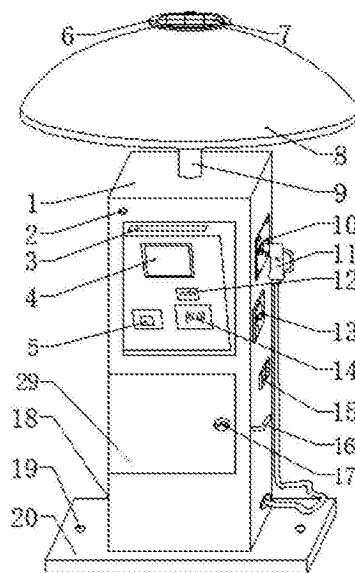
权利要求书1页 说明书3页 附图2页

## (54)实用新型名称

一种充电桩组合装置

## (57)摘要

本实用新型公开了一种充电桩组合装置,包括装置本体,所述装置本体由设置在装置本体中间位置的桩体、设置在桩体顶部的防护罩及设置在桩体底部的底座构成,该种充电桩组合装置设置的防护罩,可以遮阳避雨,长期在太阳或暴雨下,也不必担心该装置会被阳光照射而导致内部温度过高或被雨水腐蚀生锈,且安装有冷却管和散热风扇,提高了散热性能,设置的监控探头,提高了安全性能,设有的LED灯方便使用者在夜间使用,插枪底部的电线可以挂在挂把上,不必时常更换电线,节约了资源和成本,设有的维修门方便该种充电桩维修,增设的扫码支付区可以简单快捷的进行支付。



1. 一种充电桩组合装置,包括装置本体(18),其特征在于:所述装置本体(18)由设置在装置本体(18)中间位置的桩体(1)、设置在桩体(1)顶部的防护罩(8)及设置在桩体(1)底部的底座(20)构成,所述桩体(1)与底座(20)焊接,并与底座(20)呈垂直设置,所述防护罩(8)底部设有支撑柱(9),且所述支撑柱(9)与桩体(1)紧密焊接,所述防护罩(8)的顶部设有透明玻璃(6),且所述透明玻璃(6)与防护罩(8)固定连接,所述透明玻璃(6)的内部设有太阳能电池板(7),且所述太阳能电池板(7)嵌入设置在透明玻璃(6)中,并与桩体(1)通过设置在支撑柱(9)内部的导线连接,所述桩体(1)的内部设有蓄电池(28),且所述蓄电池(28)与太阳能电池板(7)电性连接,所述桩体(1)的一侧设有监控探头(2),且所述监控探头(2)部分嵌入设置在桩体(1)中,所述监控探头(2)的一侧设有LED灯(3),且所述LED灯(3)和监控探头(2)均与蓄电池(28)电性连接,所述LED灯(3)的底部设有LCD触摸屏(4)、扫码支付区(5)、打印机出纸口(12)和刷卡区(14),且所述LCD触摸屏(4)、扫码支付区(5)和刷卡区(14)均与蓄电池(28)电性连接,所述桩体(1)的内部设有PA66FG430断路器(21)、12VDC控制交流接触器(22)、JI772连接器(23)、DDZY1352单相电流表(24)和人机交换界面(25),且所述PA66FG430断路器(21)、12VDC控制交流接触器(22)、JI772连接器(23)、DDZY1352单相电流表(24)和人机交换界面(25)均与蓄电池(28)电性连接,所述桩体(1)的一侧设有插枪座(10),所述插枪座(10)与桩体(1)通过螺丝固定连接,并与JI772连接器(23)电性连接,所述插枪座(10)的内部设有插枪(11),且所述插枪(11)与蓄电池(28)通过插枪(11)端部的电线连接,所述插枪座(10)的底部设有急停按钮(13)和散热网(15),且所述急停按钮(13)和散热网(15)均嵌入设置在桩体(1)中,所述桩体(1)的内部设有冷却管(26)和散热风扇(27),且所述冷却管(26)和散热风扇(27)均与蓄电池(28)电性连接。

2. 根据权利要求1所述的一种充电桩组合装置,其特征在于:所述桩体(1)的一侧设有维修门(29),所述维修门(29)的一侧设有指纹锁(17),且所述指纹锁(17)与蓄电池(28)电性连接。

3. 根据权利要求1所述的一种充电桩组合装置,其特征在于:所述插枪(11)的一侧设有提示灯(30),且所述提示灯(30)部分嵌入设置在插枪(11)中。

4. 根据权利要求1所述的一种充电桩组合装置,其特征在于:所述底座(20)的内部设有螺栓孔(19),且所述螺栓孔(19)贯穿设置在底座(20)中。

5. 根据权利要求1所述的一种充电桩组合装置,其特征在于:所述散热网(15)的底部设有挂把(16),且所述挂把(16)与桩体(1)焊接。

## 一种充电桩组合装置

### 技术领域

[0001] 本实用新型涉及充电桩技术领域,具体为一种充电桩组合装置。

### 背景技术

[0002] 充电桩其功能类似于加油站里面的加油机,可以固定在地面或墙壁,安装于公共建筑(公共楼宇、商场、公共停车场等)和居民小区停车场或充电站内,可以根据不同的电压等级为各种型号的电动汽车充电。充电桩的输入端与交流电网直接连接,输出端都装有充电插头用于为电动汽车充电。充电桩一般提供常规充电和快速充电两种充电方式,人们可以使用特定的充电卡在充电桩提供的人机交互操作界面上刷卡使用,进行相应的充电方式、充电时间、费用数据打印等操作,充电桩显示屏能显示充电量、费用、充电时间等数据。

[0003] 但现有的充电桩大多数是安装在室外,没有设置遮阳挡雨的设备,长期在太阳或暴雨下,容易导致充电桩的温度过高或导致装置被雨腐蚀而生锈,会使得内部的电子元件烧毁或者功能丧失,散热性能差,缩短了充电桩的使用寿命,没有有效地利用自然资源来转换为可用的电能,没有设置监控和照明设备,在夜间不方便使用,安全性能有待提高,充电的线一般有很长,部分都是卷缩在地面,使得其的使用寿命缩短,要时常更换,浪费了资源和成本,并且现有的充电桩不方便维修,且现有的充电桩只有单一的支付方式。

[0004] 所以,如何设计一种充电桩组合装置,成为我们当前要解决的问题。

### 实用新型内容

[0005] 本实用新型的目的在于提供一种充电桩组合装置,以解决上述背景技术中提出的问题。

[0006] 为实现上述目的,本实用新型提供如下技术方案:一种充电桩组合装置,包括装置本体,所述装置本体由设置在装置本体中间位置的桩体、设置在桩体顶部的防护罩及设置在桩体底部的底座构成,所述桩体与底座焊接,并与底座呈垂直设置,所述防护罩底部设有支撑柱,且所述支撑柱与桩体紧密焊接,所述防护罩的顶部设有透明玻璃,且所述透明玻璃与防护罩固定连接,所述透明玻璃的内部设有太阳能电池板,且所述太阳能电池板嵌入设置在透明玻璃中,并与桩体通过设置在支撑柱内部的导线连接,所述桩体的内部设有蓄电池,且所述蓄电池与太阳能电池板电性连接,所述桩体的一侧设有监控探头,且所述监控探头部分嵌入设置在桩体中,所述监控探头的一侧设有LED灯,且所述LED灯和监控探头均与蓄电池电性连接,所述LED灯的底部设有LCD触摸屏、扫码支付区、打印机出纸口和刷卡区,且所述LCD触摸屏、扫码支付区和刷卡区均与蓄电池电性连接,所述桩体的内部设有PA66FG430断路器、12VDC控制交流接触器、JI772连接器、DDZY1352单相电流表和人机交换界面,且所述PA66FG430断路器、12VDC控制交流接触器、JI772连接器、DDZY1352单相电流表和人机交换界面均与蓄电池电性连接,所述桩体的一侧设有插枪座,所述插枪座与桩体通过螺丝固定连接,并与JI772连接器电性连接,所述插枪座的内部设有插枪,且所述插枪与蓄电池通过插枪端部的电线连接,所述插枪座的底部设有急停按钮和散热网,且所述急停

按钮和散热网均嵌入设置在桩体中,所述桩体的内部设有冷却管和散热风扇,且所述冷却管和散热风扇均与蓄电池电性连接。

[0007] 进一步的,所述桩体的一侧设有维修门,所述维修门的一侧设有指纹锁,且所述指纹锁与蓄电池电性连接。

[0008] 进一步的,所述插枪的一侧设有提示灯,且所述提示灯部分嵌入设置在插枪中。

[0009] 进一步的,所述底座的内部设有螺栓孔,且所述螺栓孔贯穿设置在底座中。

[0010] 进一步的,所述散热网的底部设有挂把,且所述挂把与桩体焊接。

[0011] 与现有技术相比,本实用新型的有益效果是:该种充电桩组合装置设置的防护罩,可以遮阳避雨,长期在太阳或暴雨下,也不必担心该装置会被阳光照射而导致内部温度过高或被雨水腐蚀生锈,且安装有冷却管和散热风扇,提高了散热性能,内部的电子元件不会因长时间的工作,导致温度过高而烧毁或者功能丧失,延长了充电桩的使用寿命,设有的太阳能电池板将光能转换为电能,进而储存在蓄电池内备用,有效地利用自然资源来转换为可用的电能,设置的监控探头,提高了安全性能,设有的LED灯方便使用者在夜间使用,插枪底部的电线可以挂在挂把上,不必时常更换电线,节约了资源和成本,设有的维修门方便该种充电桩维修,增设的扫码支付区可以简单快捷的进行支付。

## 附图说明

[0012] 图1是本实用新型的整体结构示意图;

[0013] 图2是本实用新型的桩体局部剖视图;

[0014] 图3是本实用新型的模块示意图;

[0015] 图中:1-桩体;2-监控探头;3-LED灯;4-LCD触摸屏;5-扫码支付区;6-透明玻璃;7-太阳能电池板;8-防护罩;9-支撑柱;10-插枪座;11-插枪;12-打印机出纸口;13-急停按钮;14刷卡区;15-散热网;16-挂把;17-指纹锁;18-装置本体;19-螺栓孔;20-底座;21-PA66FG430断路器;22-12VDC控制交流接触器;23-JI772连接器;24-DDZY1352单相电流表;25-人机交换界面;26-冷却管;27-散热风扇;28-蓄电池;29-维修门;30-指示灯。

## 具体实施方式

[0016] 下面将结合本实用新型实施例中的附图,对本实用新型实施例中的技术方案进行清楚、完整地描述,显然,所描述的实施例仅仅是本实用新型一部分实施例,而不是全部的实施例。基于本实用新型中的实施例,本领域普通技术人员在没有做出创造性劳动前提下所获得的所有其他实施例,都属于本实用新型保护的范围。

[0017] 请参阅图1-2,本实用新型提供一种技术方案:一种充电桩组合装置,包括装置本体18,所述装置本体18由设置在装置本体18中间位置的桩体1、设置在桩体1顶部的防护罩8及设置在桩体1底部的底座20构成,所述桩体1与底座20焊接,并与底座20呈垂直设置,所述防护罩8底部设有支撑柱9,且所述支撑柱9与桩体1紧密焊接,所述防护罩8的顶部设有透明玻璃6,且所述透明玻璃6与防护罩8固定连接,所述透明玻璃6的内部设有太阳能电池板7,且所述太阳能电池板7嵌入设置在透明玻璃6中,并与桩体1通过设置在支撑柱9内部的导线连接,所述桩体1的内部设有蓄电池28,且所述蓄电池28与太阳能电池板7电性连接,所述桩体1的一侧设有监控探头2,且所述监控探头2部分嵌入设置在桩体1中,所述监控探头2的一

侧设有LED灯3,且所述LED灯3和监控探头2均与蓄电池28电性连接,所述LED灯3的底部设有LCD触摸屏4、扫码支付区5、打印机出纸口12和刷卡区14,且所述LCD触摸屏4、扫码支付区5和刷卡区14均与蓄电池28电性连接,所述桩体1的内部设有PA66FG430断路器21、12VDC控制交流接触器22、JI772连接器23、DDZY1352单相电流表24和人机交换界面25,且所述PA66FG430断路器21、12VDC控制交流接触器22、JI772连接器23、DDZY1352单相电流表24和人机交换界面25均与蓄电池28电性连接,所述桩体1的一侧设有插枪座10,所述插枪座10与桩体1通过螺丝固定连接,并与JI772连接器23电性连接,所述插枪座10的内部设有插枪11,且所述插枪11与蓄电池28通过插枪11端部的电线连接,所述插枪座10的底部设有急停按钮13和散热网15,且所述急停按钮13和散热网15均嵌入设置在桩体1中,所述桩体1的内部设有冷却管26和散热风扇27,且所述冷却管26和散热风扇27均与蓄电池28电性连接。

[0018] 进一步的,所述桩体1的一侧设有维修门29,所述维修门29的一侧设有指纹锁17,且所述指纹锁17与蓄电池28电性连接,通过设置的维修门29方便工作人员维修该装置,省时省力。

[0019] 进一步的,所述插枪11的一侧设有提示灯30,且所述提示灯30部分嵌入设置在插枪11中,所述提示灯30显示绿色灯光时说明已经充满电,若显示红色灯光时说明还在充电中,显示黄色灯光时则说明该装置出现故障。

[0020] 进一步的,所述底座20的内部设有螺栓孔19,且所述螺栓孔19贯穿设置在底座20中,通过设置的螺栓孔19,可以把装置本体18水平的固定在地面上。

[0021] 进一步的,所述散热网15的底部设有挂把16,且所述挂把16与桩体1焊接,所述挂把16可以方便放置插枪11端部的电线。

[0022] 工作原理:首先,将该装置搬移到所需位置,通过设置的螺栓孔19,可以把装置本体18水平的固定在地面上,设置的太阳能电池板7通过吸收太阳光,将光能转换为电能,再把电能储存在蓄电池28内,使用者先通过LCD触摸屏4选择所需充电时间,金额等等,确定好后把支付卡放置在刷卡区14进行支付,也可以用手机在扫码支付区5进行扫码支付,方便快捷,然后打印机出纸口12会打印出本次充电的金额,时间等信息,再把插枪11与需要充电的设备连接,设置的提示灯30显示绿色灯光时说明已经充满电,若显示红色灯光时说明还在充电中,显示黄色灯光时则说明该装置出现故障,再通过指纹锁17打开维修门29进行维修,省时省力,设置的PA66FG430断路器21具备过载、短路和漏电的保护功能,12VDC控制交流接触器22能控制电源的通断,JI772连接器23提供与电动汽车连接的充电接口,DDZY1352单相电流表24计量交流充电的量,人机交换界面25提供刷卡、扫码和充电方式的设置操作,简单快捷的完成了充电过程。

[0023] 尽管已经示出和描述了本实用新型的实施例,对于本领域的普通技术人员而言,可以理解在不脱离本实用新型的原理和精神的情况下可以对这些实施例进行多种变化、修改、替换和变型,本实用新型的范围由所附权利要求及其等同物限定。

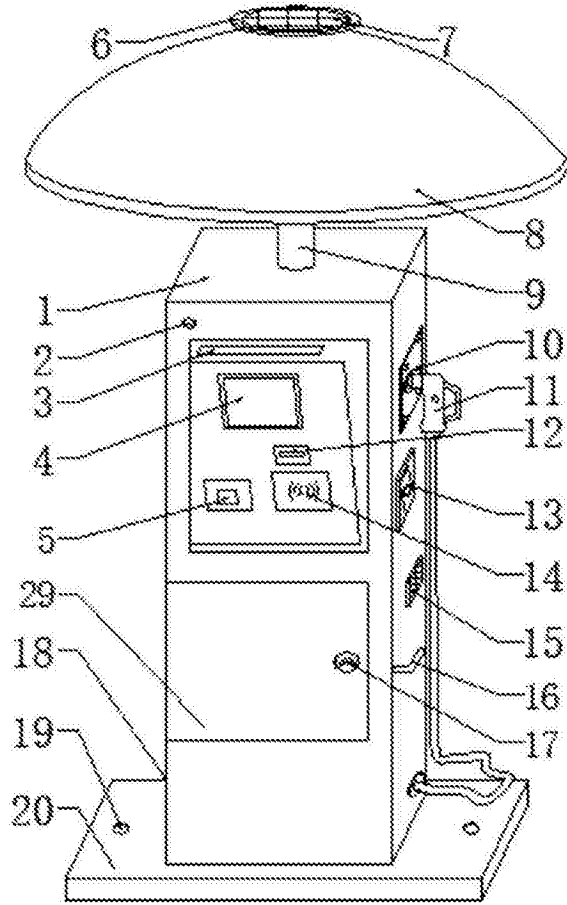


图1

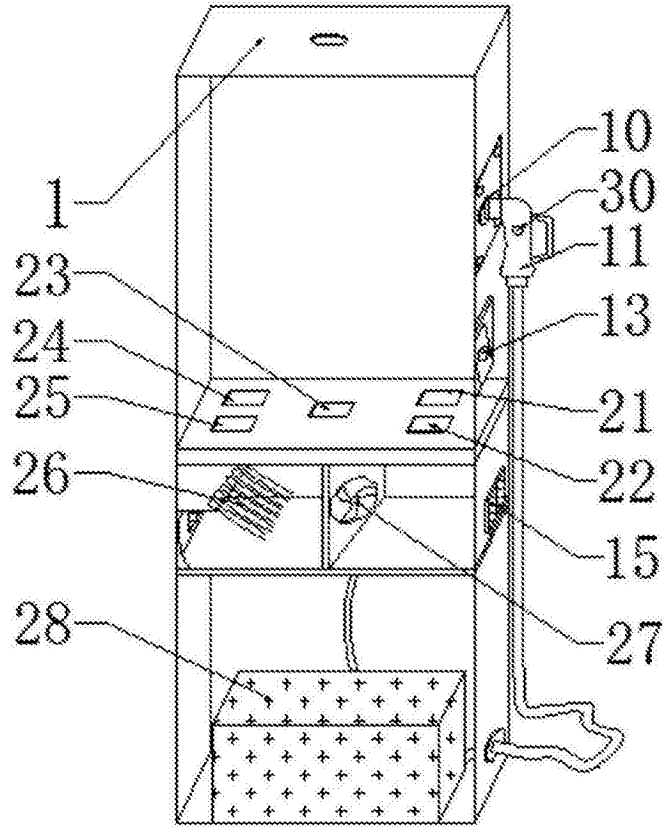


图2

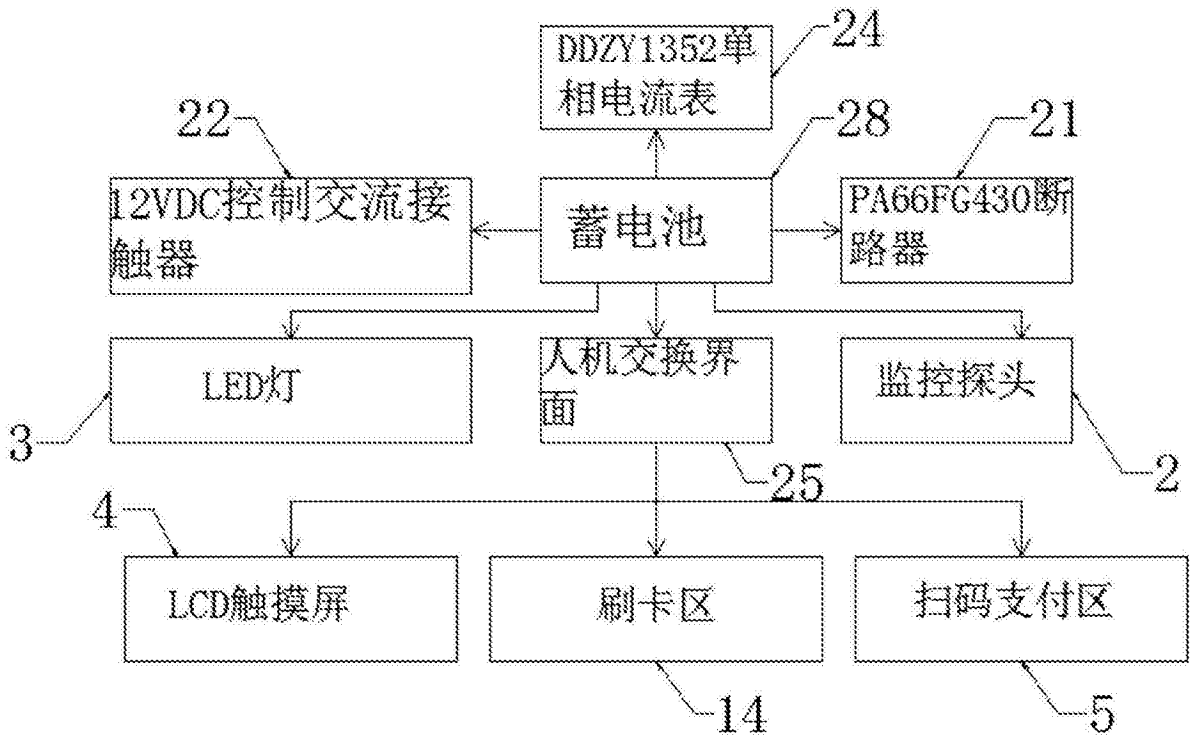


图3