



(12) 实用新型专利

(10) 授权公告号 CN 204986530 U

(45) 授权公告日 2016. 01. 20

(21) 申请号 201520483148. 5

F21Y 115/10(2016. 01)

(22) 申请日 2015. 07. 07

(ESM) 同样的发明创造已同日申请发明专利

(73) 专利权人 成都育芽科技有限公司

地址 610000 四川省成都市高新区天府大道  
中段 1388 号 1 栋 8 层 866 号

(72) 发明人 刘敏

(74) 专利代理机构 成都金英专利代理事务所

(普通合伙) 51218

代理人 袁英

(51) Int. Cl.

F21S 2/00(2006. 01)

F21V 29/67(2015. 01)

F21V 29/83(2015. 01)

F21V 29/70(2015. 01)

F21V 29/89(2015. 01)

F21V 29/77(2015. 01)

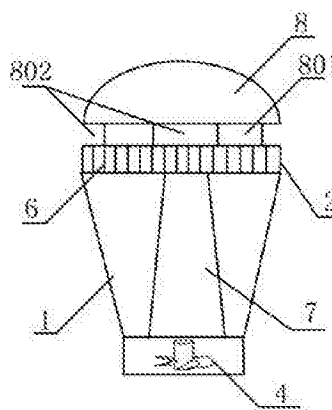
权利要求书1页 说明书3页 附图3页

(54) 实用新型名称

一种具有螺旋灯柱和双散热风扇的 LED 灯

(57) 摘要

本实用新型公开了一种具有螺旋灯柱和双散热风扇的 LED 灯,包括喇叭型散热架(1)、灯座(2)、螺旋灯柱(7)和灯罩(8),所述灯座(2)包括上面板(3)、第一风扇(4)、多个反光罩(9)和下面板(5),灯座(2)的外侧壁为内径与上面板(3)和下面板(5)相匹配的散热环(6),所述喇叭型散热架(1)的底部内设置有第二风扇(10),其底部上表面还设有多个出气口;下面板(5)设有多个通过连接片(503)连接的 LED 灯模块(501),LED 灯模块(501)周围开设有第二散热孔(502);螺旋灯柱(7)固定设置在下面板(5)和喇叭型散热架(1)的底部之间,螺旋灯柱(7)上环绕多条平行的螺旋槽。本实用新型有效解决了 LED 灯的散热问题。



1. 一种具有螺旋灯柱和双散热风扇的 LED 灯,其特征在于:包括喇叭型散热架(1)、灯座(2)、螺旋灯柱(7)和灯罩(8),所述灯座(2)包括上面板(3)、第一风扇(4)、多个反光罩(9)和下面板(5),灯座(2)的外侧壁为内径与上面板(3)和下面板(5)相匹配的散热环(6),所述喇叭型散热架(1)的底部内设置有第二风扇(10),其底部上表面还设有多个出气口;

所述灯罩(8)通过多个连接脚(801)与上面板(3)连接,连接脚(801)之间形成多个第一进气口(802);

所述上面板(3)的中部设有防尘散热的第二进气口(301),在第二进气口(301)周边均匀分布有多个第一散热孔(302),所述第一风扇(4)置于第二进气口(301)的正下方;

所述下面板(5)设有多个与第一散热孔(302)的位置相对应的 LED 灯模块(501)和第二散热孔(502),LED 灯模块(501)设置在第二散热孔(502)中,并通过连接片(503)与下面板(5)连接,反光罩(9)的上端与第一散热孔(302)衔接,反光罩(9)的下端罩住 LED 灯模块(501);

所述螺旋灯柱(7)固定设置在下面板(5)和喇叭型散热架(1)的底部之间,螺旋灯柱(7)上环绕多条平行的螺旋槽,螺旋灯柱(7)上端的螺旋槽的槽口与第二散热孔(502)的位置相对应,进气孔的位置与螺旋灯柱(7)下端的螺旋槽的槽口的位置相对应;

所述散热环(6)由多个等间距的竖直排列的散热片(601)组成。

2. 根据权利要求 1 所述的一种具有螺旋灯柱和双散热风扇的 LED 灯,其特征在于:所述间距范围为 0.1cm ~ 1cm。

3. 根据权利要求 1 所述的一种具有螺旋灯柱和双散热风扇的 LED 灯,其特征在于:所述喇叭型散热架(1)的大口径端与灯座(2)固定连接。

4. 根据权利要求 1 所述的一种具有螺旋灯柱和双散热风扇的 LED 灯,其特征在于:所述散热片(601)活动固定在散热环(6)中,形成百叶窗式散热环,当风扇启动时,散热片(601)向外打开,当风扇停止工作时,散热片(601)恢复到原有状态。

5. 根据权利要求 1 所述的一种具有螺旋灯柱和双散热风扇的 LED 灯,其特征在于:所述喇叭型散热架(1)为铝制品或铝合金制品。

6. 根据权利要求 1 所述的一种具有螺旋灯柱和双散热风扇的 LED 灯,其特征在于:所述灯罩(8)为半球形。

7. 根据权利要求 1 所述的一种具有螺旋灯柱和双散热风扇的 LED 灯,其特征在于:所述喇叭型散热架(1)的侧面还分布设置有多个第三散热孔或散热槽。

8. 根据权利要求 1 所述的一种具有螺旋灯柱和双散热风扇的 LED 灯,其特征在于:所述螺旋槽的数量与第二散热孔(502)和出气口的数量一致。

## 一种具有螺旋灯柱和双散热风扇的 LED 灯

### 技术领域

[0001] 本实用新型涉及 LED 照明灯领域,特别是涉及一种具有螺旋灯柱和双散热风扇的 LED 灯。

### 背景技术

[0002] LED (Light Emitting Diode),发光二极管,是一种能够将电能转化为可见光的固态的半导体器件,它可以直接把电转化为光。

[0003] LED 在工作时,会有 80% 左右的电能转化成了热能,20% 的电能转化为光能,而 LED 所处的环境温度与出光率成反比关系的,温度越高,出光率越低,当温度达到 LED 灯最高使用温度时,LED 会坏掉。因此,温度对 LED 的寿命,光衰,色温偏移都有直接关系,LED 灯需配置专门的散热器来散热。现有技术的散热能力都比较弱,散热不够好,就会缩短 LED 的寿命。

### 实用新型内容

[0004] 本实用新型的目的在于克服现有技术的不足,提供一种具有螺旋灯柱和双散热风扇的 LED 灯,解决 LED 灯的散热问题。

[0005] 本实用新型的目的在于通过以下技术方案来实现的:一种具有螺旋灯柱和双散热风扇的 LED 灯,包括喇叭型散热架、灯座、螺旋灯柱和灯罩,所述灯座包括上面板、第一风扇、多个反光罩和下面板,灯座的外侧壁为内径与上面板和下面板相匹配的散热环,所述喇叭型散热架的底部内设置有第二风扇,其底部上表面还设有多个出气口。

[0006] 所述灯罩通过多个连接脚与上面板连接,连接脚之间形成多个第一进气口。

[0007] 所述上面板的中部设有防尘散热的第二进气口,在第二进气口周边均匀分布有多个第一散热孔,所述第一风扇置于第二进气口的正下方。

[0008] 所述下面板设有多个与第一散热孔的位置相对应的 LED 灯模块和第二散热孔,LED 灯模块设置在第二散热孔中,并通过连接片与下面板连接,反光罩的上端与第一散热孔衔接,反光罩的下端罩住 LED 灯模块。

[0009] 所述螺旋灯柱固定设置在下面板和喇叭型散热架的底部之间,螺旋灯柱上环绕多条平行的螺旋槽,螺旋灯柱上端的螺旋槽的槽口与第二散热孔的位置相对应,进气孔的位置与螺旋灯柱下端的螺旋槽的槽口的位置相对应。

[0010] 所述散热环由多个等间距的竖直排列的散热片组成。

[0011] 所述喇叭型散热架的大口径端与灯座固定连接。所述喇叭型散热架的侧面还分布设有多个第三散热孔或散热槽。

[0012] 所述散热片活动固定在散热环中,形成百叶窗式散热环,当风扇启动时,散热片向外打开,当风扇停止工作时,散热片恢复到原有状态。

[0013] 所述间距范围为 0.1cm ~ 1cm。

[0014] 所述喇叭型散热架为铝制品或铝合金制品。

[0015] 所述灯罩为半球形。

[0016] 所述螺旋槽的数量与第二散热孔和出气口的数量一致。

[0017] 本实用新型的有益效果是：

[0018] 1) 本实用新型中的灯座内设置有一第二风扇，喇叭型散热架的底部内设置有第二风扇，通过第一散热孔、第二散热孔、第三散热孔 / 散热槽、第三出气口和散热环带走 LED 灯工作时所散发的热量。

[0019] 2) 本实用新型的喇叭型散热架中设置有螺旋灯柱，螺旋灯柱上环绕多条平行的螺旋槽，通过螺旋槽对热空气进行导流，避免热空气在喇叭型散热架内环流，不能有效及时的排出。

### 附图说明

[0020] 图 1 为本实用新型中 LED 灯的剖视图；

[0021] 图 2 为本实用新型中灯座的结构图；

[0022] 图 3 为本实用新型中灯座结构的爆炸图；

[0023] 图 4 为本实用新型中上面板的结构图；

[0024] 图中，1- 喇叭型散热架，2- 灯座，3- 上面板，301- 第二进气口，302- 第一散热孔，4- 第一风扇，5- 下面板，501-LED 灯模块，502- 第二散热孔，503- 连接片，6- 散热环，601- 散热片，7- 螺旋灯柱，8- 灯罩，801- 连接脚，802- 第一进气口，9- 反光罩，10- 第二风扇。

### 具体实施方式

[0025] 下面结合附图进一步详细描述本实用新型的技术方案，但本实用新型的保护范围不局限于以下所述。

[0026] 如图 1 所示，一种具有螺旋灯柱和双散热风扇的 LED 灯，包括喇叭型散热架 1、灯座 2、螺旋灯柱 7 和灯罩 8，所述灯座 2 包括上面板 3、第一风扇 4、多个反光罩 9 和下面板 5，灯座 2 的外侧壁为内径与上面板 3 和下面板 5 相匹配的散热环 6，所述喇叭型散热架 1 的底部内设置有第二风扇 10，其底部上表面还设有多个出气口。

[0027] 所述灯罩 8 通过多个连接脚 801 与上面板 3 连接，连接脚 801 之间形成多个第一进气口 802。

[0028] 如图 2 和图 3 所示，所述上面板 3 的中部设有防尘散热的第二进气口 301，在第二进气口 301 周边均匀分布有多个第一散热孔 302，所述第一散热孔 302 为圆孔，所述第一风扇 4 置于第二进气口 301 的正下方。

[0029] 如图 4 所示，所述下面板 5 设有多个与第一散热孔 302 的位置相对应的 LED 灯模块 501 和第二散热孔 502，LED 灯模块 501 设置在第二散热孔 502 中，并通过连接片 503 与下面板 5 连接，反光罩 9 的上端与第一散热孔 302 衔接，反光罩 9 的下端罩住 LED 灯模块 501。

[0030] 所述螺旋灯柱 7 固定设置在下面板 5 和喇叭型散热架 1 的底部之间，螺旋灯柱 7 上环绕多条平行的螺旋槽，螺旋灯柱 7 上端的螺旋槽的槽口与第二散热孔 502 的位置相对应，进气孔的位置与螺旋灯柱 7 下端的螺旋槽的槽口的位置相对应。

[0031] 所述散热环 6 由多个等间距的竖直排列的散热片 601 组成。

[0032] 所述喇叭型散热架 1 的大口径端与灯座 2 固定连接。所述喇叭型散热架 1 的侧面还分布设置有多多个第三散热孔或散热槽。

[0033] 所述散热片 601 活动固定在散热环 6 中,形成百叶窗式散热环,当风扇启动时,散热片 601 向外打开,当风扇停止工作时,散热片 601 恢复到原有状态。

[0034] 所述间距范围为 0.1cm ~ 1cm。

[0035] 所述喇叭型散热架 1 为铝制品或铝合金制品。

[0036] 所述灯罩 8 一般为半球形。

[0037] 所述螺旋槽的数量与第二散热孔 502 和进气孔的数量一致。

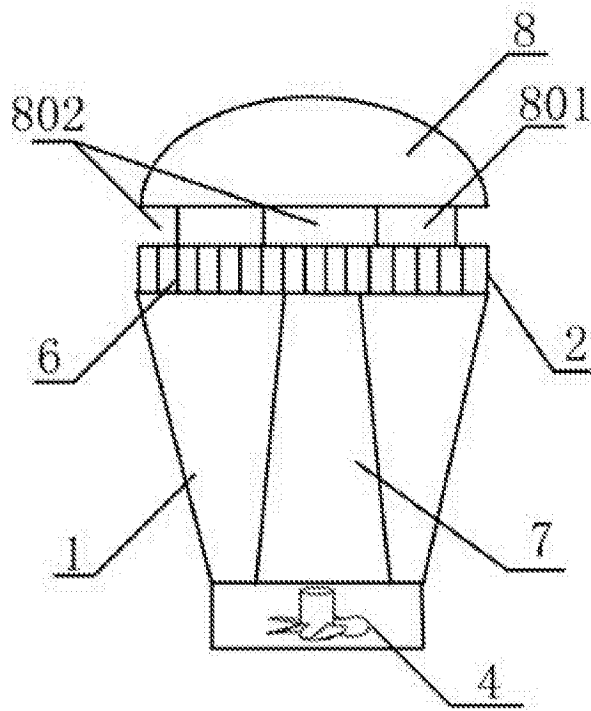


图 1

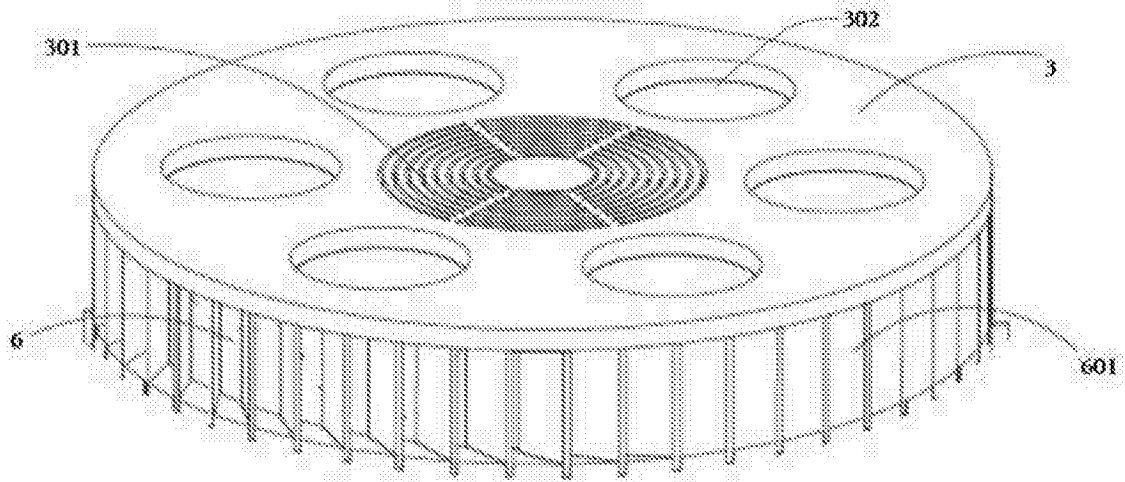


图 2

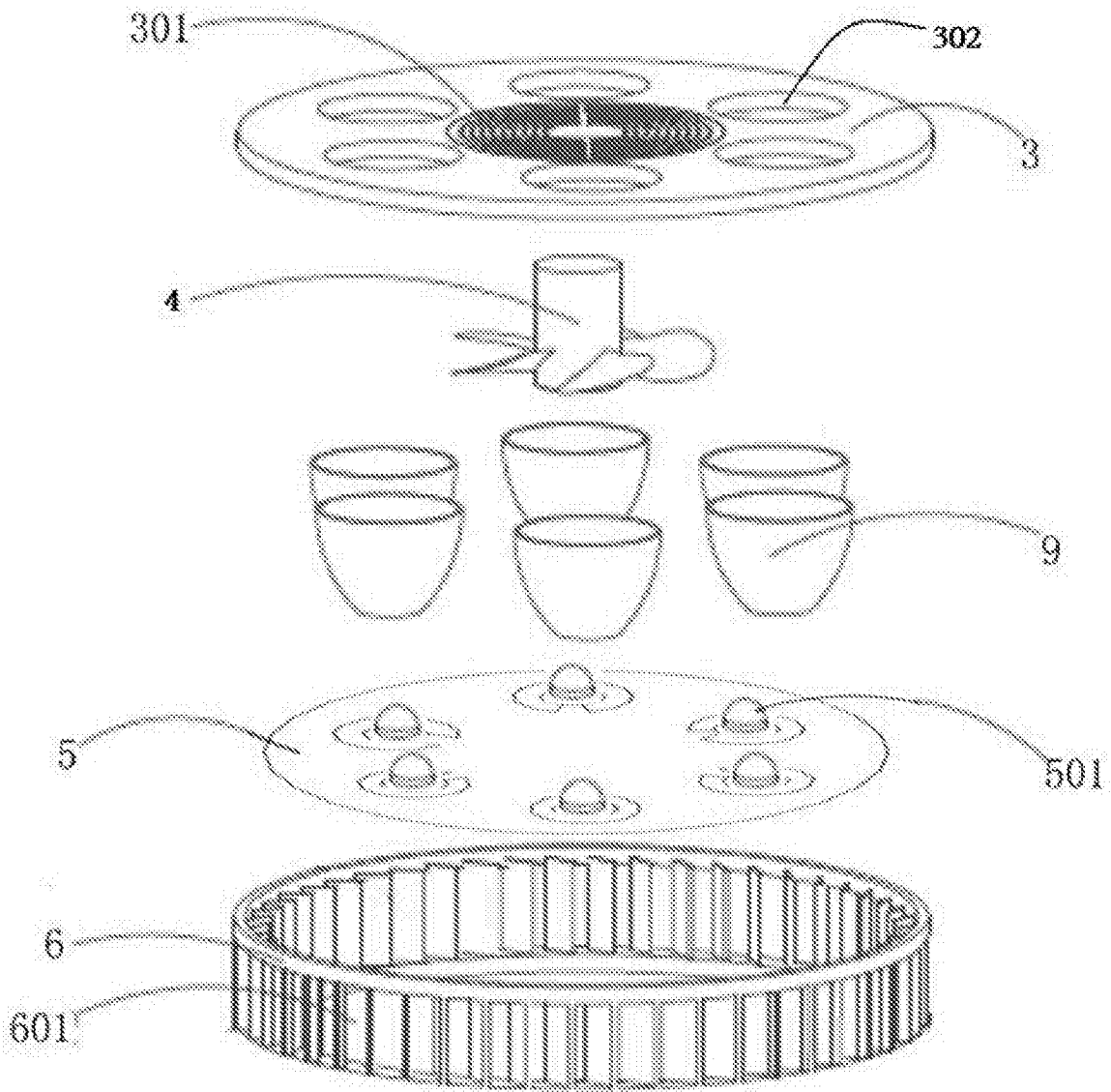


图 3

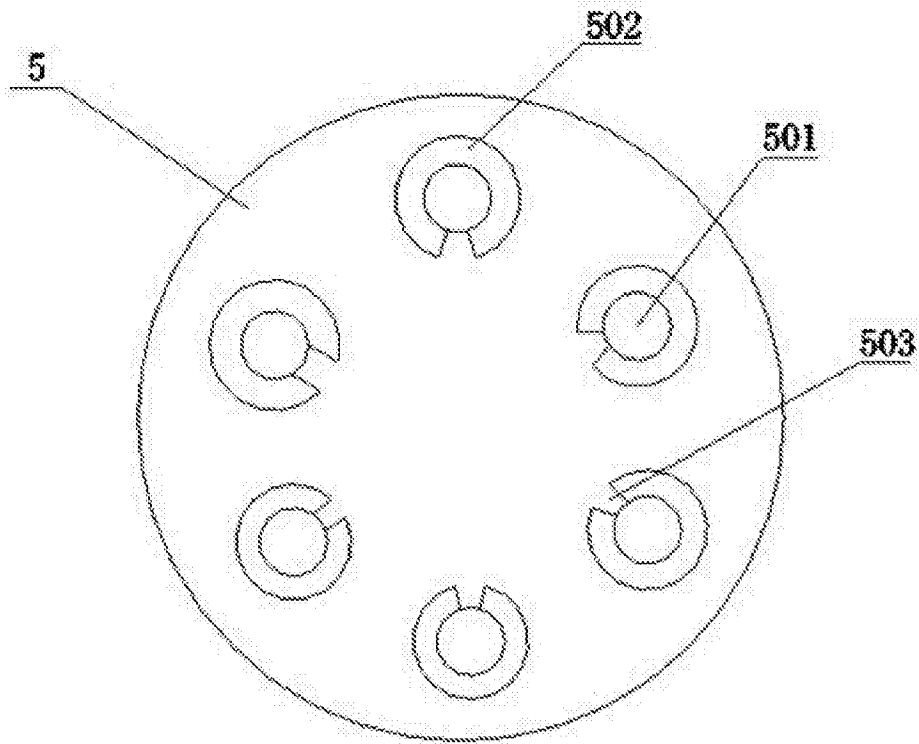


图 4