



(12) 实用新型专利

(10) 授权公告号 CN 221373408 U

(45) 授权公告日 2024. 07. 19

(21) 申请号 202323132744.2

(22) 申请日 2023.11.21

(73) 专利权人 济宁市统一电动门有限公司

地址 272075 山东省济宁市任城区李营镇
宋庙村

(72) 发明人 孔令相 申景军

(74) 专利代理机构 北京神州信德知识产权代理

事务所(普通合伙) 11814

专利代理师 胡正耀

(51) Int. Cl.

E06B 9/08 (2006.01)

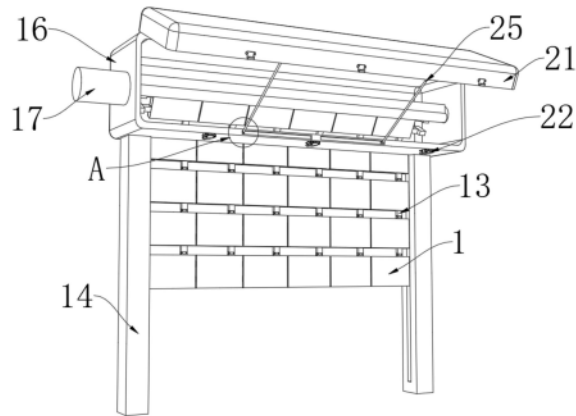
权利要求书1页 说明书4页 附图5页

(54) 实用新型名称

一种具有防撞功能的卷帘门

(57) 摘要

本实用新型涉及卷帘门技术领域,公开了一种具有防撞功能的卷帘门,包括连板,所述连板的内部固定连接滑杆一,所述滑杆一的外壁套设有弹簧一,所述弹簧一的两端均固定连接在所述连板的内部,所述滑杆一的外壁滑动连接有卡块一,所述卡块一的外壁固定连接有拉杆一,所述连板的内壁固定连接滑杆二,所述滑杆二的外壁套设有弹簧二,所述滑杆二的外壁滑动连接有卡块二,所述卡块二的外壁固定连接有拉杆二。本实用新型中,当卷帘门受到撞击时,连板向前后运动,带动拉杆一和拉杆二进行运动,再通过弹簧一和弹簧二进行收缩,从而对撞击产生的冲击力进行吸收,达到减轻卷帘门损伤的效果,增加了卷帘门的使用寿命。



1. 一种具有防撞功能的卷帘门,包括连板(1),其特征在于:所述连板(1)的内部固定连接有滑杆一(4),所述滑杆一(4)的外壁套设有弹簧一(5),所述弹簧一(5)的两端均固定连接在所述连板(1)的内部,所述滑杆一(4)的外壁滑动连接有卡块一(3),所述卡块一(3)的外壁固定连接有拉杆一(2),所述卡块一(3)的外壁滑动连接在所述连板(1)的内壁,所述拉杆一(2)的外壁滑动连接在所述连板(1)的内壁,所述连板(1)的内壁固定连接有滑杆二(8),所述滑杆二(8)的外壁套设有弹簧二(9),所述弹簧二(9)的两端均固定连接在所述连板(1)的内壁,所述滑杆二(8)的外壁滑动连接有卡块二(7),所述卡块二(7)的外壁固定连接有拉杆二(6),所述拉杆二(6)的外壁设置有转动组件。

2. 根据权利要求1所述的一种具有防撞功能的卷帘门,其特征在于:所述转动组件包括连接柱(10),所述连接柱(10)的外壁固定连接在所述拉杆二(6)的外壁,所述连接柱(10)的内部转动连接有连接杆(11),所述连接杆(11)的外壁固定连接有固定板(12),所述固定板(12)的外壁固定连接有连接块(13),所述连接块(13)的外壁固定连接在所述连板(1)的外壁。

3. 根据权利要求2所述的一种具有防撞功能的卷帘门,其特征在于:所述连板(1)的外壁固定连接有缓冲板(26),所述拉杆一(2)的外壁固定连接有滑块(15),所述滑块(15)的外壁滑动连接有滑柱(14)。

4. 根据权利要求3所述的一种具有防撞功能的卷帘门,其特征在于:所述滑柱(14)的外壁固定连接有箱体(16),所述箱体(16)的外壁固定连接有电机(17),所述电机(17)的输出端固定有传动杆(18)。

5. 根据权利要求4所述的一种具有防撞功能的卷帘门,其特征在于:所述传动杆(18)的外壁固定连接有连接板(19),所述连接板(19)的外壁转动连接在所述箱体(16)的内部,所述连接板(19)的外壁固定连接在所述连接块(13)的外壁。

6. 根据权利要求5所述的一种具有防撞功能的卷帘门,其特征在于:所述箱体(16)的外壁固定连接有合页(20),所述合页(20)的外壁固定连接有箱门(21)。

7. 根据权利要求6所述的一种具有防撞功能的卷帘门,其特征在于:所述箱门(21)的外壁固定连接有卡扣(22),所述卡扣(22)的外壁固定连接在所述箱体(16)的外壁,所述箱体(16)的内部转动连接有固定柱(23),所述固定柱(23)的外壁转动连接有固定块(24)。

8. 根据权利要求7所述的一种具有防撞功能的卷帘门,其特征在于:所述固定块(24)的外壁固定连接有撑杆(25),所述撑杆(25)的一端设置在所述箱门(21)的外壁。

一种具有防撞功能的卷帘门

技术领域

[0001] 本实用新型涉及卷帘门技术领域,尤其涉及一种具有防撞功能的卷帘门。

背景技术

[0002] 卷帘门是一种常见的自动门,主要用于商业、工业和住宅等场所。它主要由卷帘、电机、控制器等组成,传统的卷帘门在使用时容易受到撞击而损坏,因此需要一种具有防撞功能的卷帘门。

[0003] 经检索公告号为:CN217652653U的中国专利文献公开了一种具有防撞功能的卷帘门,包括底座,所述底座的表面固定连接于门框,所述门框的一侧固定连接于滑轨;驱动箱,所述驱动箱固定连接于所述门框的一侧,所述驱动箱内设置有卷帘辊,所述卷帘辊的表面固定连接于卷帘本体;支撑板,所述支撑板固定连接于所述卷帘本体的底端,所述支撑板的两端与滑轨的内壁滑动连接。该实用新型提供一种具有防撞功能的卷帘门,通过插板插入插槽,使插板挤压压板,带动齿杆向下移动,齿杆与齿轮啮合带动螺杆与螺纹套筒螺纹传动,使两个螺纹套筒带动夹板上的插块相向移动,使插块插入插孔,从而将插板固定,该结构设计合理,结构简单,可自动对卷帘本体进行锁紧,使用方便。然而以上专利还存在一些问题,如该专利仅解决了传统的卷帘门在关闭时,与地面之间的摩擦碰撞容易对卷帘门造成损伤,且关闭卷帘门时需要将卷帘门底部进行上锁,在实际使用过程中存在一定的局限性的问题,但无法解决卷帘门的门体受到撞击时容易损坏的问题。

实用新型内容

[0004] 为了弥补以上不足,本实用新型提供了一种具有防撞功能的卷帘门,旨在改善了现有技术中卷帘门的门体受到撞击时容易损坏的问题。

[0005] 为了实现上述目的,本实用新型采用了如下技术方案:一种具有防撞功能的卷帘门,包括连板,所述连板的内部固定连接于滑杆一,所述滑杆一的外壁套设有弹簧一,所述弹簧一的两端均固定连接在所述连板的内部,所述滑杆一的外壁滑动连接有卡块一,所述卡块一的外壁固定连接于拉杆一,所述卡块一的外壁滑动连接在所述连板的内壁,所述拉杆一的外壁滑动连接在所述连板的内壁,所述连板的内壁固定连接于滑杆二,所述滑杆二的外壁套设有弹簧二,所述弹簧二的两端均固定连接在所述连板的内壁,所述滑杆二的外壁滑动连接有卡块二,所述卡块二的外壁固定连接于拉杆二,所述拉杆二的外壁设置有转动组件。

[0006] 作为上述技术方案的进一步描述:

[0007] 所述转动组件包括连接柱,所述连接柱的外壁固定连接在所述拉杆二的外壁,所述连接柱的内部转动连接有连接杆,所述连接杆的外壁固定连接于固定板,所述固定板的外壁固定连接于连接块,所述连接块的外壁固定连接在所述连板的外壁。

[0008] 作为上述技术方案的进一步描述:

[0009] 所述连板的外壁固定连接于缓冲板,所述拉杆一的外壁固定连接于滑块,所述滑

块的外壁滑动连接有滑柱。

[0010] 作为上述技术方案的进一步描述：

[0011] 所述滑柱的外壁固定连接箱体，所述箱体的外壁固定连接电机，所述电机的输出端固定有传动杆。

[0012] 作为上述技术方案的进一步描述：

[0013] 所述传动杆的外壁固定连接连接板，所述连接板的外壁转动连接在所述箱体的内部，所述连接板的外壁固定连接在所述连接块的外壁。

[0014] 作为上述技术方案的进一步描述：

[0015] 所述箱体的外壁固定连接合页，所述合页的外壁固定连接箱门。

[0016] 作为上述技术方案的进一步描述：

[0017] 所述箱门的外壁固定连接卡扣，所述卡扣的外壁固定连接在所述箱体的外壁，所述箱体的内部转动连接有固定柱，所述固定柱的外壁转动连接有固定块。

[0018] 作为上述技术方案的进一步描述：

[0019] 所述固定块的外壁固定连接撑杆，所述撑杆的一端设置在所述箱门的外壁。

[0020] 本实用新型具有如下有益效果：

[0021] 1、本实用新型中，当卷帘门受到撞击时，连板向前后运动，从而带动拉杆一和拉杆二进行运动，再通过卡块一连接的弹簧一和卡块二连接的弹簧二进行收缩，再通过连接柱和连接杆发生运动，使连板发生不规则运动，从而对撞击产生的冲击力进行吸收，从而缓解撞击带来的危害，达到减轻卷帘门损伤的效果，解决了卷帘门的门体受到撞击时容易损坏的问题，增加了卷帘门的使用寿命。

[0022] 2、本实用新型中，打开卡扣再将箱门打开，再将撑杆从箱体的内部取出，使撑杆和固定块围绕固定柱进行转动，再通过固定块转动，调节撑杆的角度，将撑杆插在箱门的内部，达到方便工人对卷帘门进行检修的效果，使工人可以更快的进行检修。

附图说明

[0023] 图1为本实用新型提出的一种具有防撞功能的卷帘门的立体结构图；

[0024] 图2为图1中A处放大图；

[0025] 图3为本实用新型提出的一种具有防撞功能的卷帘门的剖面图；

[0026] 图4为图3中B处放大图；

[0027] 图5为本实用新型提出的一种具有防撞功能的卷帘门的滑轨箱体内部结构示意图。

[0028] 图例说明：

[0029] 1、连板；2、拉杆一；3、卡块一；4、滑杆一；5、弹簧一；6、拉杆二；7、卡块二；8、滑杆二；9、弹簧二；10、连接柱；11、连接杆；12、固定板；13、连接块；14、滑柱；15、滑块；16、箱体；17、电机；18、传动杆；19、连接板；20、合页；21、箱门；22、卡扣；23、固定柱；24、固定块；25、撑杆；26、缓冲板。

具体实施方式

[0030] 下面将结合本实用新型实施例中的附图，对本实用新型实施例中的技术方案进行

清楚、完整地描述,显然,所描述的实施例仅仅是本实用新型一部分实施例,而不是全部的实施例。基于本实用新型中的实施例,本领域普通技术人员在没有做出创造性劳动前提下所获得的所有其他实施例,都属于本实用新型保护的范围。

[0031] 参照图1和图3-4,本实用新型提供的一种实施例:一种具有防撞功能的卷帘门,包括连板1,连板1的内部固定连接有滑杆一4,滑杆一4的外壁套设有弹簧一5,弹簧一5的两端均固定连接在连板1的内部,滑杆一4的外壁滑动连接有卡块一3,卡块一3的外壁滑动连接有拉杆一2,卡块一3的外壁滑动连接在连板1的内壁,拉杆一2的外壁滑动连接在连板1的内壁,连板1的内壁固定连接有滑杆二8,滑杆二8的外壁套设有弹簧二9,弹簧二9的两端均固定连接在连板1的内壁,滑杆二8的外壁滑动连接有卡块二7,卡块二7的外壁滑动连接有拉杆二6,拉杆二6的外壁设置有转动组件;转动组件包括连接柱10,连接柱10的外壁固定连接在拉杆二6的外壁,连接柱10的内部转动连接有连接杆11,连接杆11的外壁固定连接在固定板12,固定板12的外壁固定连接在连接块13,连接块13的外壁固定连接在连板1的外壁;

[0032] 具体的,通过连板1对滑杆一4和滑杆二8进行固定,再通过滑杆一4和滑杆二8对卡块一3和卡块二7进行限制,使卡块一3和卡块二7只能在滑杆一4和滑杆二8的外壁滑动,从而防止卡块一3和卡块二7发生偏移,再通过卡块一3对拉杆一2进行连接,使拉杆一2只能在连板1的内部运动,再通过卡块二7对拉杆二6进行固定,使拉杆二6只能在连板1的内部运动,同时通过弹簧一5和滑杆二8推动卡块一3和卡块二7向连板1的内部运动,再通过滑杆一4和滑杆二8对弹簧一5和弹簧二9进行限制,防止弹簧一5和弹簧二9发生偏移,再通过拉杆二6对连接柱10进行连接,使连接柱10只能跟随拉杆二6运动,再通过连接杆11将连接柱10和固定板12连接在一起,从而将连接块13连接在拉杆二6上。

[0033] 参照图3和图5,连板1的外壁固定连接在缓冲板26,拉杆一2的外壁固定连接在滑块15,滑块15的外壁滑动连接有滑柱14;滑柱14的外壁固定连接在箱体16,箱体16的外壁固定连接在电机17,电机17的输出端固定有传动杆18;传动杆18的外壁固定连接在连接板19,连接板19的外壁转动连接在箱体16的内部,连接板19的外壁固定连接在连接块13的外壁;

[0034] 具体的,通过滑柱14对滑块15进行限制,使滑块15只能在滑柱14的内部上下滑动,再通过滑块15对拉杆一2进行连接,使拉杆一2跟随滑块15进行上下运动,再通过箱体16对滑柱14进行固定,从而对滑柱14内部的滑块15的运动轨迹进行限制,再通过缓冲板26对连板1进行遮挡,同时可以对冲击进行缓冲,再通过箱体16对电机17进行固定,使电机17可以在箱体16的外壁稳定运作,再通过电机17带动箱体16内部的传动杆18转动,从而带动传动杆18上的连接板19运动,再通过连接板19的外壁连接着连接块13,从而可以对连板1进行收卷,从而方便卷帘门进行开关。

[0035] 参照图1-2和图5,箱体16的外壁固定连接在合页20,合页20的外壁固定连接在箱门21;箱门21的外壁固定连接在卡扣22,卡扣22的外壁固定连接在箱体16的外壁,箱体16的内部转动连接有固定柱23,固定柱23的外壁转动连接有固定块24;固定块24的外壁固定连接在撑杆25,撑杆25的一端设置在箱门21的外壁;

[0036] 具体的,通过合页20将箱体16和箱门21连接在一起,同时通过箱体16和箱门21下方的卡扣22对箱体16和箱门21进行密闭,再通过固定柱23将固定块24和撑杆25连接在箱体16内部,再通过撑杆25在固定块24的外壁转动、固定块24在固定柱23的外壁转动,从而可以调节撑杆25的角度,将撑杆25插在箱门21的内部,从而对箱门21进行固定,使工人在检修时

更加方便。

[0037] 工作原理:当需要使用一种具有防撞功能的卷帘门时,将卷帘门安装在所需位置,通过电机17运作带动传动杆18和连接板19进行转动,从而通过连接板19将连板1进行收卷,当连板1受到撞击时,缓冲板26会对冲击力进行吸收,通过撞击推动连板1进行运动,从而带动连板1内部的弹簧一5和弹簧二9收缩,对冲击力进行吸收、缓解,再通过拉杆二6一端连接的连接柱10和固定板12使连板1运动的角度和范围更大,从而可以吸收更多的冲击力,从而可以减轻撞击带来的损伤,当需要对卷帘门进行检修时,打开卡扣22将箱门21向上推动,再将撑杆25从箱体16的内部取出,转动撑杆25,将撑杆25插入箱门21的内部,从而对箱门21进行支撑,方便工人进行检修。

[0038] 最后应说明的是:以上所述仅为本实用新型的优选实施例而已,并不用于限制本实用新型,尽管参照前述实施例对本实用新型进行了详细的说明,对于本领域的技术人员来说,其依然可以对前述各实施例所记载的技术方案进行修改,或者对其中部分技术特征进行等同替换,凡在本实用新型的精神和原则之内,所作的任何修改、等同替换、改进等,均应包含在本实用新型的保护范围之内。

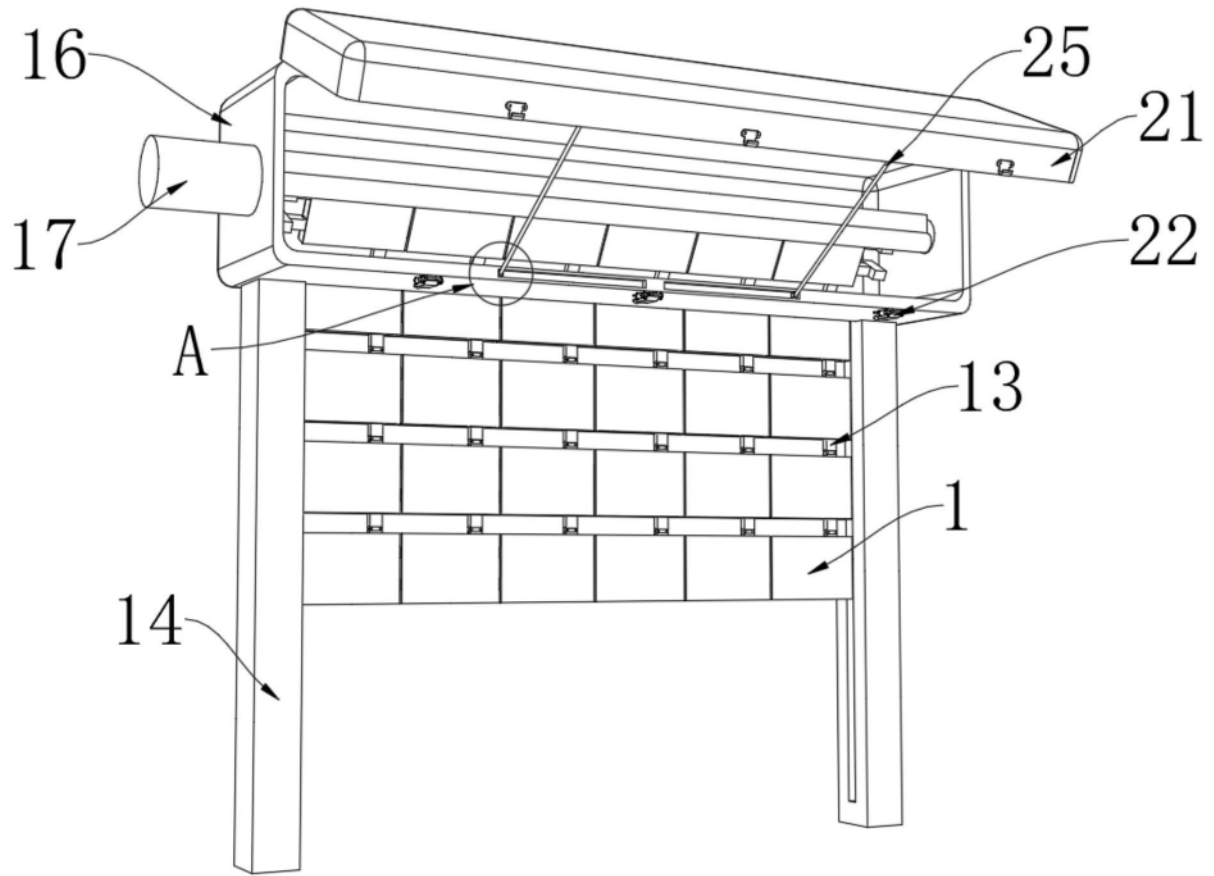


图1

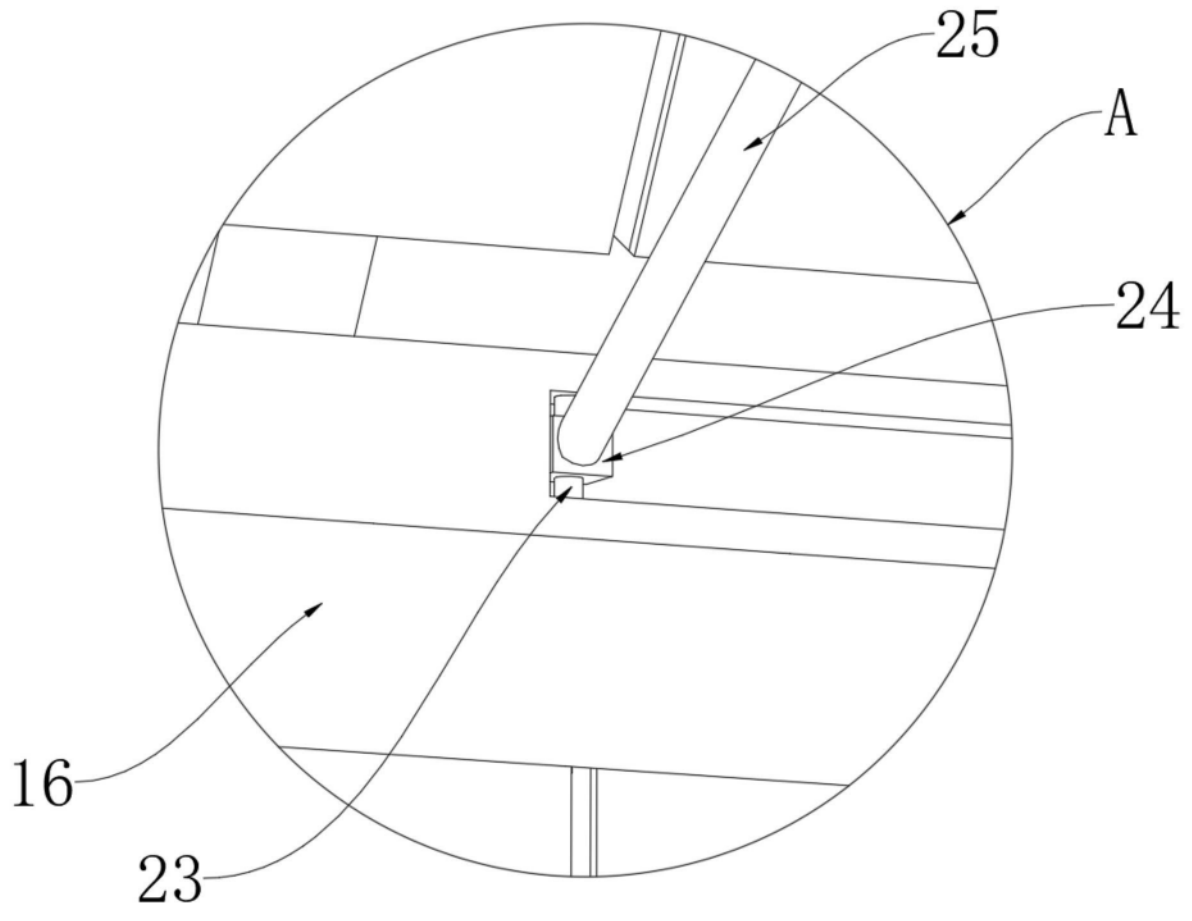


图2

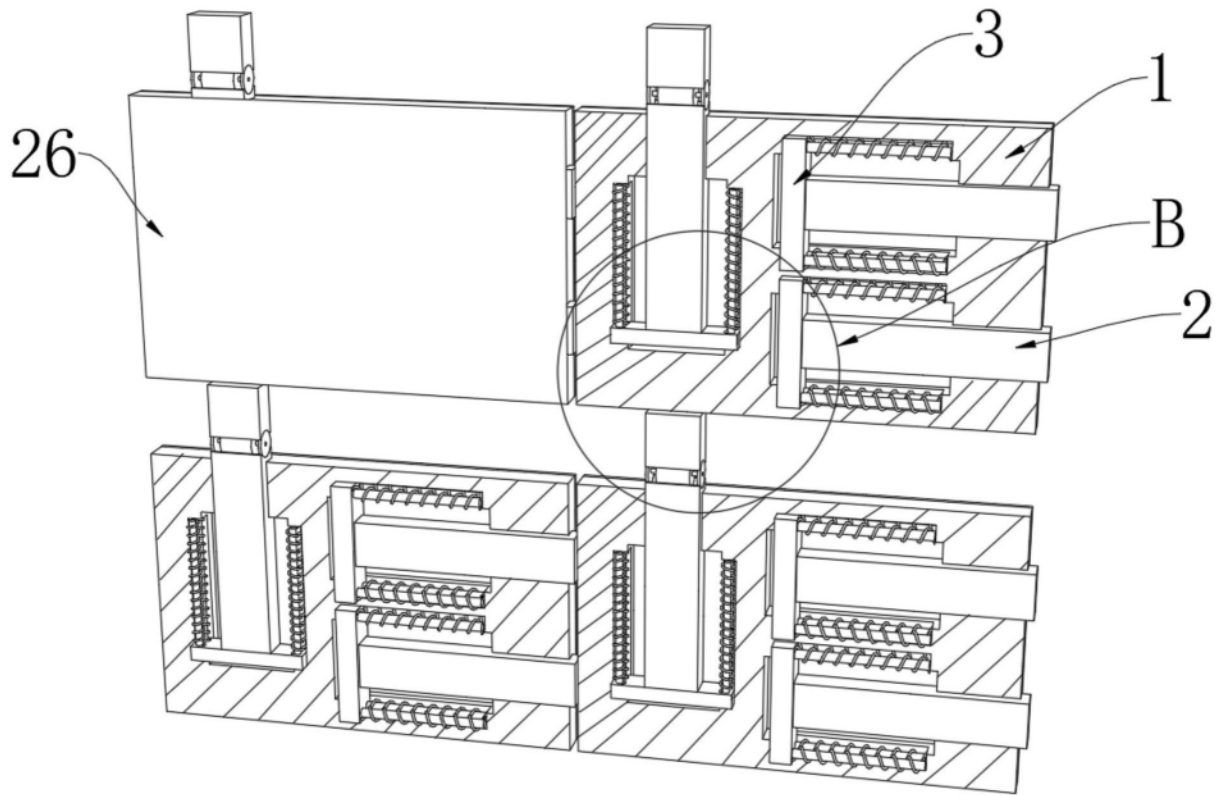


图3

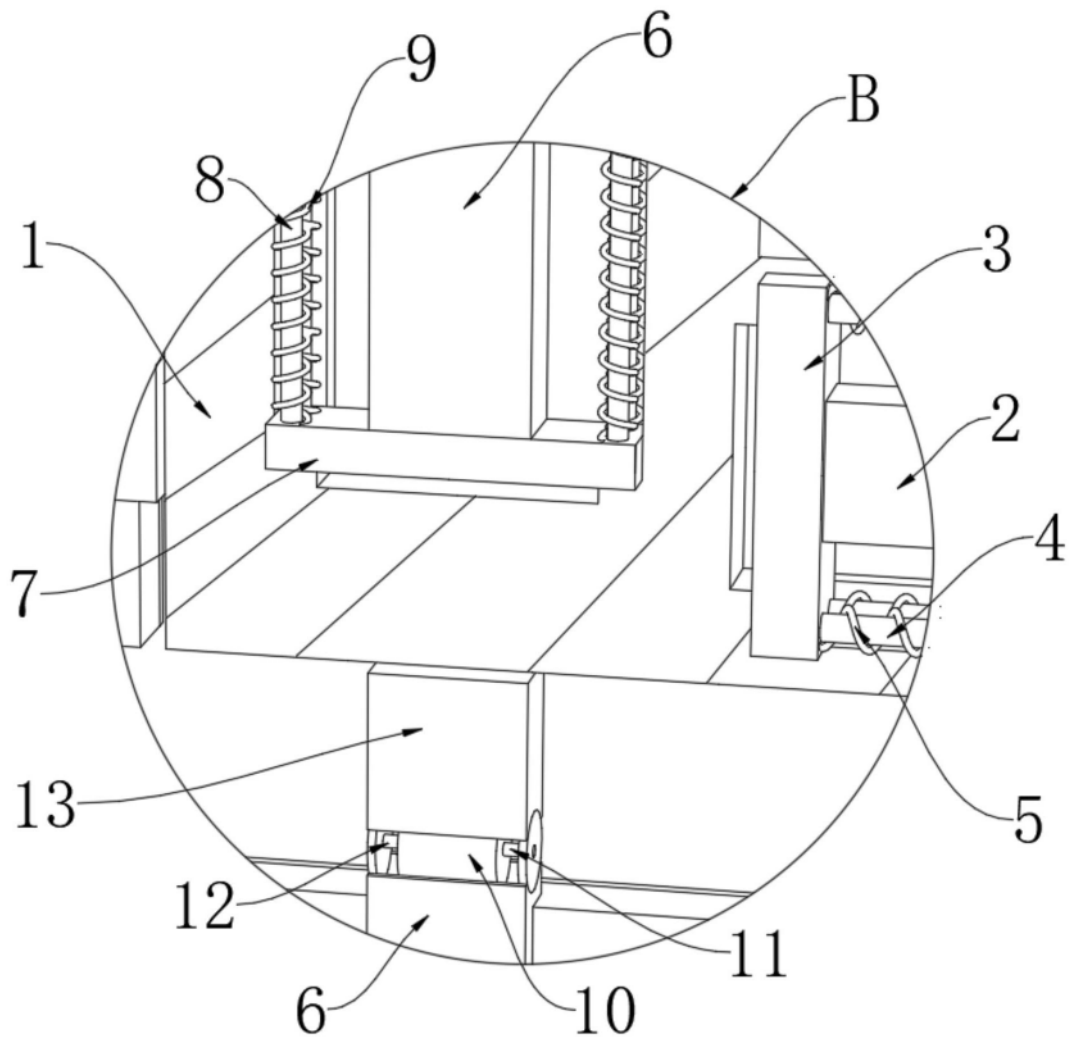


图4

