

[19] 中华人民共和国国家知识产权局

[51] Int. Cl.

G02B 15/14 (2006.01)

G02B 7/10 (2006.01)

H04N 5/225 (2006.01)



[12] 发明专利说明书

专利号 ZL 200510060065.6

[45] 授权公告日 2008年1月2日

[11] 授权公告号 CN 100359359C

[22] 申请日 2005.3.31

[21] 申请号 200510060065.6

[30] 优先权

[32] 2004.3.31 [33] JP [31] 2004-103225

[73] 专利权人 佳能株式会社

地址 日本东京

[72] 发明人 梅津琢治 野口和宏

[56] 参考文献

US 5654826 A 1997.8.5

CN 1214459 A 1999.4.21

US 5416558 A 1995.5.16

审查员 殷玲

[74] 专利代理机构 中国国际贸易促进委员会专利
商标事务所

代理人 朱德强

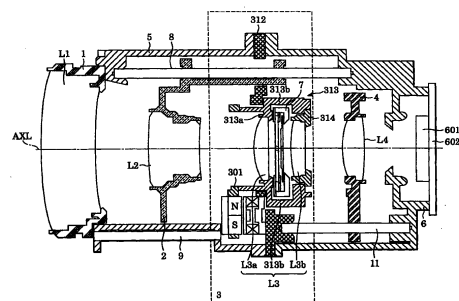
权利要求书 2 页 说明书 14 页 附图 7 页

[54] 发明名称

光学装置

[57] 摘要

一种光学装置，该装置具有一个光量调节单元，比光量调节单元更靠近目标设置的第一镜头单元，比光量调节单元更靠近图像平面设置的第二镜头单元，以及一个用于在垂直于光轴的方向上驱动第一镜头单元和第二镜头单元的驱动单元。



1. 一种光学装置, 包括:

光量调节单元;

比光量调节单元更靠近目标设置的第一镜头单元;

比光量调节单元更靠近图像平面设置的第二镜头单元;

用于保持第一镜头单元和第二镜头单元的保持部件; 以及

用于在垂直于光轴的方向上驱动保持部件的驱动单元;

其中保持部件包括:

保持第一镜头单元的第一保持件;

保持第二镜头单元的第二保持件; 以及

连接件, 所述连接件沿着垂直于光轴的第一方向连接第一保持件和第二保持件; 以及

其中光量调节单元从垂直于光轴的第二方向插入和设置到一个由第一保持件、第二保持件和连接件限定的空间中, 所述垂直于光轴的第二方向与所述垂直于光轴的第一方向垂直。

2. 一种光学装置, 包括:

光量调节单元;

比光量调节单元更靠近目标设置的第一镜头单元;

比光量调节单元更靠近图像平面设置的第二镜头单元;

用于保持第一镜头单元和第二镜头单元的保持部件;

用于在垂直于光轴的方向上驱动保持部件的驱动单元; 以及

在垂直于光轴的方向上可移动地支撑保持部件的基座部件;

保持部件包括:

保持第一镜头单元的第一保持件;

保持第二镜头单元的第二保持件; 以及

连接第一保持件和第二保持件的连接件; 以及

驱动单元包括线圈和磁体, 其中线圈和磁体中的至少一个连接在保持部件上, 线圈和磁体中的另一个连接在基座部件上, 并且在光轴

方向上，所述连接在基座部件上的线圈和磁体中的另一个设置在所述连接在保持部件上的线圈和磁体中的一个与连接件之间。

3. 一种光学装置，包括：

光量调节单元；

比光量调节单元更靠近目标设置的第一镜头单元；

比光量调节单元更靠近图像平面设置的第二镜头单元；

用于保持第一镜头单元和第二镜头单元的保持部件；以及

用于在垂直于光轴的方向上驱动保持部件的驱动单元，

其中保持部件包括：

保持第一镜头单元的第一保持件；

保持第二镜头单元的第二保持件；以及

连接第一保持件和第二保持件的连接件，以及

其中驱动单元在垂直于光轴的方向上比连接件设置得更靠近光轴。

4. 根据权利要求 1、2 和 3 中的任意一项所述的光学装置，其中第一镜头单元和第二镜头单元之间沿光轴方向的距离是固定的。

5. 根据权利要求 1、2 和 3 中的任意一项所述的光学装置，还包括比第一镜头单元更靠近目标设置的第三镜头单元，其中第三镜头单元有利于通过在光轴方向上的移动进行变焦。

光学装置

技术领域

本发明涉及光学装置，例如包括可携式摄像机和数字静物相机的摄像装置，以及可更换的镜头系统。

背景技术

摄像装置和可更换的镜头系统经常包括一个模糊补偿装置，用于在一个基本上垂直于光轴的方向上移动镜头（此后，称之为“垂直于光轴方向”）从而弯曲摄像光学系统的光轴，因此补偿由于手的动作或者类似的动作所产生的图像模糊。通常，在这样的一个模糊补偿装置中，一个比一个光量调节单元更靠近图像平面的镜头单元（此后称之为“补偿镜头单元”）在垂直于光轴方向上受驱动（参见文献1：日本未审定公开号为 No.7-36074，对应于美国专利 No.5715479）。在另一方面，一个比光量调节单元更靠近目标的镜头单元（此后称之为“变换器”）在垂直于光轴的方向是不能移动的，并且变换器和补偿镜头单元之间沿光轴的距离是固定的。

然而，当仅仅只有补偿镜头单元在垂直于光轴的方向上受驱动时，涉及光量调节单元和补偿镜头单元的驱动机构的光学设计的自由度或者机械设计的自由度受到限制。这成为小型化光学装置的一个障碍。

此外，例如在一个变焦距镜头系统中，在该系统中变换器沿着光轴移动以放大和缩小，当仅仅只有补偿镜头单元在垂直于光轴方向上受驱动时，变换器不能靠近补偿镜头单元，因为光量调节单元被放置在它们之间。因此在变焦距镜头系统中提高变焦系数是困难的。

发明内容

本发明涉及一种光学装置，该装置具有一个模糊补偿光学系统结构，该结构有利于减小光学装置的尺寸，并且当在一个变焦距镜头系统中使用时，进一步提高变焦系数。

本发明的技术方案如下：

根据本发明，提供一种光学装置，包括：光量调节单元；比光量调节单元更靠近目标设置的第一镜头单元；比光量调节单元更靠近图像平面设置的第二镜头单元；用于保持第一镜头单元和第二镜头单元的保持部件；以及用于在垂直于光轴的方向上驱动保持部件的驱动单元；其中保持部件包括：保持第一镜头单元的第一保持件；保持第二镜头单元的第二保持件；以及连接件，所述连接件沿着垂直于光轴的第一方向连接第一保持件和第二保持件；以及其中光量调节单元从垂直于光轴的第二方向插入和设置到一个由第一保持件、第二保持件和连接件限定的空间中，所述垂直于光轴的第二方向与所述垂直于光轴的第一方向垂直。

根据本发明，提供一种光学装置，包括：光量调节单元；比光量调节单元更靠近目标设置的第一镜头单元；比光量调节单元更靠近图像平面设置的第二镜头单元；用于保持第一镜头单元和第二镜头单元的保持部件；用于在垂直于光轴的方向上驱动保持部件的驱动单元；以及在垂直于光轴的方向上可移动地支撑保持部件的基座部件；保持部件包括：保持第一镜头单元的第一保持件；保持第二镜头单元的第二保持件；以及连接第一保持件和第二保持件的连接件；以及驱动单元包括线圈和磁体，其中线圈和磁体中的至少一个连接在保持部件上，线圈和磁体中的另一个连接在基座部件上，并且在光轴方向上，所述连接在基座部件上的线圈和磁体中的另一个设置在所述连接在保持部件上的线圈和磁体中的一个与连接件之间。

根据本发明，提供一种光学装置，包括：光量调节单元；比光量调节单元更靠近目标设置的第一镜头单元；比光量调节单元更靠近图像平面设置的第二镜头单元；用于保持第一镜头单元和第二镜头单元的保持部件；以及用于在垂直于光轴的方向上驱动保持部件的驱动单元，其中保持部件包括：保持第一镜头单元的第一保持件；保持第二镜头单元的第二保持件；以及连接第一保持件和第二保持件的连接件，以及其中驱动单元在垂直于光轴的方向上比连接件设置得更靠近光

轴。

优选地，第一镜头单元和第二镜头单元之间沿光轴方向的距离是固定的。

优选地，还包括比第一镜头单元更靠近目标设置的第三镜头单元，其中第三镜头单元有利于通过在光轴方向上的移动进行变焦。

在本发明的一方面，一种光学装置包括：光量调节单元；比光量调节单元更靠近目标的第一镜头单元；比光量调节单元更靠近图像平面的第二镜头；以及在垂直于光轴方向上驱动第一镜头单元和第二镜头单元的驱动单元。

本发明的其它特征和优点将从下面的描述并参照附图变得清楚，其中附图中相似的附图标记表示相同的或者相似的部件。

附图说明

附图，这些附图包含并组成了描述的一部分，示出了本发明的实施例并且结合描述用于解释本发明的原理。

图 1 为根据本发明的一个实施例的相机的透视图。

图 2 为图 1 所示的相机的镜筒的分解透视图。

图 3 为图 2 中所示镜筒的剖视图。

图 4 为图 2 中所示镜筒的变位单元的剖视图。

图 5 为一个透视图，示出了一种把光量调节单元与图 4 中的变位单元集成一体的方法。

图 6 为一个透视图，示出了图 4 中所示的变位单元的组装步骤。

图 7 为一个流程图，示出了图 1 中所示的相机的电路结构。

实施例的描述

本发明的实施例现在参照附图进行描述。

根据本发明的一个实施例，图 1 示出了一种摄像装置的结构（此后称之为“相机”），例如一个可携式摄像机和一个数字相机。参照图 1，相机包括一个带有变焦距功能的镜筒 L 以及一个机体 B。机体 B 包括一层银盐膜或者一个用于记录一个目标图像的摄像器件，该目标图像通过镜筒 L 中的摄像光学系统形成。

图 2 和 3 示出了图 1 中所示的镜筒 L 的结构。摄像光学系统为一个变焦距光学系统(变焦距镜头系统),包括四个镜头单元,也就是说,从目标侧开始(从每个图的左侧)为凸镜、凹镜、凸镜和凹镜单元。图 4 为作为镜筒 L 中的一个模糊补偿装置的变位单元(shift unit) 3 的剖视图。

参照这些附图,镜筒 L 包括:一个第一镜头单元 L1,一个用于沿着光轴 AXL 移动而移近和移远的第二镜头单元 L2(参照图 3),一个第三镜头单元 L3 用于补偿图像模糊,补偿影像模糊靠的是在基本上垂直于光轴的平面内移动(此后称之为“垂直于光轴的平面”),也就是说,靠的是在基本上垂直于光轴的方向上移动(此后称之为“垂直于光轴的方向”)。第三镜头单元 L3 包括一个第三 a 镜头子单元 L3a(相当于本发明第一方面的第一镜头单元)以及比第三 a 镜头子单元 L3a 更靠近图像平面的第三 b 镜头子单元 L3b(相当于本发明第一方面的第二镜头单元)。镜筒 L 还包括一个第四镜头单元 L4,用于沿着光轴移动聚焦。

前部镜筒 1 保持第一镜头单元 L1。为了把第一镜头单元 L1 固定在一定的位置上,固定筒 5 的后端连接在一个变位基座(shift base) 312 上,该变位基座作为变位单元 3 的基座件,同时固定筒 5 的前端连接在前部镜筒 1 上。

一个变换器移动架 2 用于保持第二镜头单元 L2。变位单元 3 组合第三 a 镜头子单元 L3a 和第三 b 镜头子单元 L3b 为一整体并且在一个垂直于光轴的方向上移动它们。一个聚焦移动架 4 用于保持第四镜头单元 L4。一个后筒 6 保持摄像器件(光电变换器) 601,例如电荷-耦合器件(CCD)传感器和一个互补式金属氧化物半导体(CMOS)传感器。后筒 6 的前端连接在变位基座 312 上。

设置一个中间件 602,用于把摄像器件 601 连接在后筒 6 上。在通过一种粘结剂或者类似物把摄像器件 601 固定在中间件 602 上之后,中间件 602 通过螺钉紧固在后筒 6 上。

一个第一导向杆 8 通过在其两端的固定筒 5 和后筒 6 固定。一个

第二导向杆 9 压入固定筒 5 中并通过固定筒 5 固定。一个第三导向杆 10 和一个第四导向杆 11 通过变位基座 312 和后筒 6 固定。

变换器移动架 2 通过第一导向杆 8 和第二导向杆 9 支撑，能沿着光轴移动。聚焦移动架 4 通过第三导向杆 10 和第四导向杆 11 支撑，能沿着光轴移动。

在相对于固定筒 5 定位之后，变位单元 3 (变位基座 312) 放置在后筒 6 和固定筒 5 之间并连接到它们之上。

光量调节单元 7 调节进入到摄像光学系统中的光线总量。光量调节单元 7 在垂直于光轴的方向上移动光图片 702 和 703，从而改变孔的直径。一个用于两种密度的中性密度滤光片 (ND filter) 706 可以独立于光图片 702 和 703，相对于光学路径前后移动。光量调节单元 7 通过螺钉紧固在变位基座 312 上。

如上所述，后筒 6 相对于固定筒 5 定位并且通过螺钉从后部紧固，变位基座 312 设置在固定筒 5 和后筒 6 之间。同时，一个设置在后筒 6 的上前部端的啮合突起 603 移动或与设置在固定筒 5 的上后部端的啮合孔 501 相啮合。

一个用于沿着光轴驱动第四镜头单元的聚焦电机 (音圈电机) 包括线圈 401、驱动磁体 402、以及用于闭合磁通量的轭部件 403。因为在驱动磁体 402 和线圈 401 之间产生的磁力线互相排斥，施加在线圈 401 上的电流导致洛伦兹 (Lorentz) 力产生。然后洛伦兹力沿着光轴驱动聚焦移动架 4 和第四镜头单元 L4。聚焦移动架 4 保持在光轴方向上磁化的多级传感器磁体 (没有显示)。固定筒 5 具有一个通过螺钉紧固在与聚焦移动架 4 的传感器磁体相对的点上的磁阻 (MR) 传感器 404，MR 传感器 404 可以检测与传感器磁体的移动相关联的磁力线的变化。利用从 MR 传感器 404 来的信号，从一个预定的参考位置起的聚焦移动架 4 的移动量，也就是说，第四镜头单元 L4 的移动量，可以被检测。

一个步进电机 201 (相应的图 7 中的“变焦电机 33”) 沿着光轴驱动第二镜头单元 L2。步进电机 201 的输出轴具有一个引导螺杆 202。

步进电机 201 通过螺钉穿过一个支撑件紧固在固定筒 5 上。一个连接在变换器移动架 2 上的齿条 203 与引导螺杆 202 相啮合。通过步进电机 201 的电流导致引导螺杆 202 旋转，因此沿着光轴驱动第二镜头单元 L2。

一个扭转螺旋弹簧 204 的偏压力阻止齿条 203、变换器移动架 2、第一和第二导向杆 8 和 9 以及引导螺杆 202 互相摩擦振动发声。

一个光断路器 (photo interrupter) 205，如图 7 所示，作为一个变焦重置开关用于检测变换器移动架 2 的参考位置。光断路器 205 用于检测光线阻碍模式和光线传播模式之间的转换，该转换通过设置在变换器移动架 2 中的光线罩 206 的移动产生。光断路器 205 通过螺钉 207 紧固在固定筒 5 上，一个基片设置在光断路器 205 与固定筒 5 之间。

现在对变位单元 3 和光量调节单元 7 的结构进行详细的描述。在变位单元 3 中，第三 a 镜头子单元 L3a 和第三 b 镜头子单元 L3b 在它们各自的垂直于光轴的平面内被驱动，即被一个上下偏移致动器驱动，以补偿由于在相机的垂直方向（上下偏移 (pitch) 方向）上的角度变化所导致的图像模糊；以及被一个左右偏移致动器驱动，以补偿由于相机在水平方向（左右偏移 (yaw) 方向）上的角度变化所导致的图像模糊。

相机机体 B 包括，如图 7 所示，振动传感器 51 和振动传感器 52，例如振动陀螺传感器，用于检测在上下偏移方向和左右偏移方向上的角度变化。一个控制电路 37，例如一个用于对相机整体控制的 CPU，根据来自振动传感器 51 和 52 的输出以及来自一个位置传感器（下面描述）的信号来控制每个致动器，位置传感器检测第三 a 镜头子单元 L3a 和第三 b 镜头子单元 L3b 在它们对应的垂直于光轴平面上的位置。每个上下偏移致动器和左右偏移致动器的驱动操作被独立控制。

上下偏移方向的致动器和位置传感器设置成垂直于左右偏移方向上的致动器和位置传感器。仅仅只有左右偏移方向上的结构（显示在图 2 中和图 4 的剖视图中）将在下面进行描述，因为这两个方向上的

结构是相同的。

第一变位筒 (shift barrel) 313 保持住第三 a 镜头子单元 L3a, 同时第二变位筒 314 (对应于本发明第一方面的第二保持件) 保持住第三 b 镜头子单元 L3b。第一变位筒 313 包括: 一个镜头保持件 313a (对应于本发明第三方面的第一保持件) 用于保持第三 a 镜头子单元 L3a; 以及一个连接件 313b, 用于连接镜头保持件 313a 和第二变位筒 314。为了保证连接的强度, 连接件 313b 延伸到镜头保持件 313a 的两端 (相应于在本发明第三方面中的沿着第一个垂直于光轴的方向上的两点)。为了去除第一变位筒 313 和第二变位筒 314 之间相对的偏心, 在调节使得第三 a 镜头子单元 L3a 和第三 b 镜头子单元 L3b 的光轴对准在一条直线上后, 第一变位筒 313 和第二变位筒 314 通过粘结剂 313c 结合在一起。

因为第一变位筒 313 (连接件 313b) 和第二变位筒 314 结合在一起, 第三 a 镜头子单元 L3a 和第三 b 镜头子单元 L3b 之间沿着光轴的距离保持不变 (固定)。实际上, 第三 a 镜头子单元 L3a 和第三 b 镜头子单元 L3b 一起移动从而弯曲光轴 AXL 用于图像模糊补偿。

同时具有驱动功能和位置检测功能的磁体 303 压入并固定在一个磁体基座 301 中。因为磁体 303 被压入和装配在磁体基座 301 中, 磁体 303 和磁体基座 301 之间的位置关系被保持。因为磁体基座 301 通过一个螺钉 315 紧固到第一变位筒 313 上, 第二变位筒 314 已经粘结到该第一变位筒 313 上, 磁体 303 可以相对于第三 a 镜头子单元 L3a 和第三 b 镜头子单元 L3b 定位在一固定点上。这样, 磁体 303 可以准确地检测第三 a 镜头子单元 L3a 和第三 b 镜头子单元 L3b 的位置。

磁体基座 301 通过螺钉 315 固定在第一变位筒 313 上, 一个金属板 304 设置在磁体基座 301 与第一变位筒 313 之间。不锈钢或者类似的材料适于用作金属板 304 的材料。

在垂直于光轴的平面上三个球 309 设置在变位基座 312 和磁体基座 310 之间, 并且围绕光轴设置。上述的金属板 304 设置在球 309 和磁体基座 301 之间。即使相机受到振动, 金属板 304 阻止球 309 在模

制的基座 301 上产生凹痕，从而防止变位单元 3 的驱动性能降低。大致为 U 形的由不锈钢或者类似材料制成的球保持件 310 设置在球 309 和变位基座 312 之间。球保持件 310 压入到设置在变位基座 312 上的孔 312a（参见附图 2）中并且保持住相应的球 309，使球能在其内旋转。

球 309 可以由不锈钢或者类似的材料制成，因此不会被设置在其附近的磁体 303 吸引。

磁体 303 和后部磁轭 311 之间的吸引力使球 309 可靠地与变位基座 312（垂直于光轴的球保持件 310 的端面）和磁体基座 301（金属板 304）相接触。该吸引力导致磁体基座 301 被朝着变位基座 312 偏压，因此使得三个球 309 与上述的球保持件 310 的端面相接触，以及与金属板 304 上的三个点相接触。与三个球 309 接触的表面在垂直于摄像光学系统的光轴 AXL 的方向上延伸。三个球 309 具有相同的名义直径。因此，通过使三个球保持件 310 的端面之间的沿着光轴的偏移量最小化，并且通过使上述的金属板 304 上的三个点之间的沿着光轴的偏移量最小化，能够在垂直于光轴的平面内移动第三镜头单元 L3，而不会使它朝光轴倾斜。

因此，磁体 303 和后部磁轭 311 之间的用于朝着变位基座 312 偏压磁体基座 301 的吸引力消除了对用于偏压的部件，例如弹簧的需要，并且可以减小变位单元 3 的尺寸。

用于驱动磁体基座 301 和第三镜头单元 L3 的致动器将在下面描述。如上所述，磁体 303 从光轴 AXL 径向磁化和极化，如图 3 所示。前部磁轭 302 用于沿着光轴在磁体 303 的前部闭合磁通量。前部磁轭 302 被吸引并固定到磁体 303 上。线圈 308 连接在变位基座 312 上。后部磁轭 311 用于沿着光轴在磁体 303 的后部闭合磁通量。后部磁轭 311 设置在磁体 303 的对面，并且线圈 308 设置在它们之间，后部磁轭 311 被变位基座 312 保持住。磁体 303、前部磁轭 302，后部磁轭 311 和线圈 308 组成一个磁路。

当线圈 308 中通过一个电流时，在磁体 303 和线圈 308 之间产生的磁力线在基本上垂直于磁体 303 的磁边界的方向上互相排斥，并且

产生一个洛伦兹力，该力使得磁体基座 301 在垂直于光轴的方向上移动。这就是被称之为磁力移动型致动器。

因为带有该结构的致动器分别设置在垂直和水平方向上，在两个基本上为直角交叉的垂直于光轴方向上驱动磁体基座 301 和第三镜头单元 L3 是可能的。因此垂直和水平驱动的组合使磁体基座 301 和第三镜头单元 L3 在垂直于光轴的平面内的预定区域内能自由移动。

在垂直于光轴方向上的磁体基座 301 的移动所产生的摩擦仅仅是在球 309 和金属板 304 之间以及球 309 和球保持件 310 之间的滚动摩擦。因此，尽管吸引力如上所述进行作用，磁体基座 301（也就是说，第三镜头单元 L3）可以非常平滑地移动，并且可以很精微地控制移动量。在球 309 上施加润滑油可以进一步减小摩擦。

磁体基座 301 和第三镜头单元 L3 的位置检测将在下面进行描述。一个用于把磁通量密度转化为电子信号的霍尔元件 307 焊接在一个柔性的印刷导线（此后称之为 FPC）306 上。FPC306 相对于变位基座 312 定位和固定。通过螺钉 316 把 FPC 保持件 305 固定在变位基座 312 上可以阻止 FPC306 的松动和霍尔元件 307 的位置移动。因此提供了一个用于检测磁体基座 301 和第三镜头单元 L3 的位置的位置传感器。

当磁体基座 301 和第三镜头单元 L3 被沿垂直方向或者水平方向驱动时，霍尔元件 307 检测出磁通量密度的变化并且输出电信号用于指示该变化。在霍尔元件 307 的电信号的基础上，控制电路 37 可以检测出磁体基座 301 和第三镜头单元 L3 的位置。磁体 303 不仅仅作为一个驱动磁体，而且还作为一个位置检测的磁体。

变位单元 3 和光量调节单元 7 之间的关系将参照附图 5 进行描述。在光轴的附近，光量调节单元 7 具有由沿着光轴分层设置的保持板 701、光图片 702、光图片 703、隔板 704、光圈底板 705 和 ND 过滤器 706 所形成的厚度。在变位基座 312 上提供一个用于自攻螺钉的孔 319。安装基座 708 设置在螺钉 707 和变位基座 312 之间。上述的厚度部件，从保持板 701 到 ND 过滤器 706，从垂直于连接连接件 313b 两端的线的方向上（对应于本发明的第三方面的第二个垂直于光轴的方向

向), 插入到由第一变位筒 313 中的镜头保持件 313a、第二变位筒 314 和两侧的连接件 313b 限定的空间 317 中。在插入后, 光量调节单元 7 通过螺钉 707 固定在变位基座 312, 安装基座 708 上。因此厚度部件被设置在第三 a 镜头子单元 L3a 和第三 b 镜头子单元 L3b 之间。

变位单元 3 和光量调节单元 7 的组装过程下面将参照图 6 进行描述。本实施例的变位单元 3 包括一个变位磁体单元 (shift magnet unit) 350、线圈单元 351 和变位移动架单元 (shift-moving-frame unit) 352。变位磁体单元 350 主要包括磁体 303 和前部磁轭 302。线圈单元 351 主要包括线圈 308、霍尔元件 307 和后部磁轭 311。变位移动架单元 352 主要包括第三 a 镜头子单元 L3a、第三 b 镜头子单元 L3b、第一变位筒 313 和第二变位筒 314。

在变位磁体单元 350 中, 磁体 303 首先被压入到磁体基座 301 中。然后, 前部磁轭 302 在垂直于光轴的方向上滑动并被压入到磁体基座 301 中。

在线圈单元 351 中, 后部磁轭 311 首先在垂直于光轴的方向上滑动并且被压入到变位基座 312 中。在后部磁轭 311 和变位基座 312 之间的边界 353 上可以涂上粘结剂, 从而可以更牢固地把后部磁轭 311 固定到变位基座 312 上。线圈 308 沿着光轴安装在变位基座 312 上。已经焊接有霍尔元件 307 的 FPC306 被放置在线圈 308 上。然后, FPC 保持件 305 被放置在一个钩部 354 上, 并且通过螺钉 316 紧固在变位基座 312 上从而保持住线圈 308 和 FPC306。

如上所述, 夹持第三 a 镜头子单元 L3a 的第一变位筒 313 以及夹持第三 b 镜头子单元 L3b 的第二变位筒 314 通过粘结剂 313c 结合在一起, 从而形成变位移动架单元 352。

在球保持件 310 和球 309 放置在线圈单元 351 上之后, 组装变位磁体单元 350 和变位移动架单元 352 的连接件 313b, 线圈单元 351 和变位基座 312 部分放置在它们之间, 从而形成变位单元 3。同时, 用于第一变位筒 313 的法兰 355 和预留的螺纹孔配合安装到变位基座 312 的开口 312b 中, 沿着光轴穿过到达前部。然后, 在变位基座 312

的前部，通过螺钉 315 把法兰 355 和预留的螺纹孔固定在变位磁体单元 350 的磁体基座 301 上。

如上所述，变位移动架单元 352 和变位磁体单元 350 组装在一起，线圈单元 351 和变位基座 312 部分设置在它们之间并固定。因此，即使一个超过磁体 303 和后部磁轭 311 之间的吸引力的振动作用在相机的前部，变位移动架单元 352 的连接件 313b 与变位基座 312 或者线圈单元 351 上的一部分相接触，并且被作为一个制动件。此外，即使这样的振动作用到相机的后部，球 309 作为一个制动件用于阻止变位移动架单元 352 从变位单元 3 上落下和损坏。

因为与第三 a 镜头子单元 L3a 和第三 b 镜头子单元 L3b 成为一体的连接件 313b 用作制动件，除了连接件 313b 不需要其它的制动件。这能简化变位单元 3 的结构，并且有利于镜筒尺寸的减小。

变位磁体单元 350 和线圈单元 351 沿着光轴设置在连接件 313b 的前部，并且设置成比连接件 313b 更靠近光轴 AXL。在本发明的实施例中，围绕第三镜头单元 L3 的空间通过增加连接件 313b 被减小。然而，上述的设置允许放置变位磁体单元 350 和线圈单元 351，而不增大镜筒的直径。

在完成变位单元 3 的组装之后，光量调节单元 7 插入到变位移动架单元 352 的空间 317 中并且通过螺钉 707 紧固到变位基座 312 上。因此，如上所述，光量调节单元 7 通过螺钉 707 插入并紧固到变位移动架单元 352 上，然后，在安装光量调节单元 7 之前，可以独立并容易地对变位单元 3 的性能进行评估。光量调节单元 7 本身的安装也是容易的。

决定第三镜头单元 L3 的中心位置的方法将在下面参照附图 4 和 6 进行描述。设置在变位基座 312 的开口 312b 内侧的壁 318 用于作为对准光轴的参考面。光轴到每个壁 318 的距离设置成相同。虽然在图 4 的水平剖视图中仅仅示出了两个壁 318，还具有另外的两个垂直设置的壁 318。也就是说，一共具有 4 个壁 318。

首先，一个包括变位移动架单元 352 和变位磁体单元 350 的可移

动件在图 4 中垂直于光轴的方向的 I 方向上以及在垂直于 I 的方向上移动,从而碰撞壁 318 并且在可移动件碰撞的每一点上从霍尔元件 307 读取输出。对应于从霍尔元件 307 读取的输出的中心的位置(此后称之为“中心位置”)是这样的位置,即在该位置第三镜头单元 L3 的光轴与图像补偿光学系统的光轴 AXL 对准在一条直线上。该位置存储在包括在相机机体 B 的存储器中。当相机中没有图像模糊发生时,作用在线圈 308 上的电流被控制,因此可移动件被保持在中心位置。

变位基座 312 有利于减少部件的数目,因为,如上所述,它不仅提供了用于决定可移动件中心位置的壁 318,而且作为一个保持部件用于保持线圈 308 和后部磁轭 311。

图 7 示出了根据本发明的相机的电子结构。与图 1 至图 6 中所述的元件相同的镜筒元件用相同的附图标记表示。

对应于步进电机 201 的变焦电机 33 作为第二镜头单元 L2 的一个驱动源。对应于线圈 401 的一个聚焦电机(音圈电机)34 作为第四镜头单元 L4 的驱动源。

一个光圈电机 35,例如步进电机,作为光量调节单元 7 的驱动源。

光断路器 205 是一个变焦重置开关,用于检测第二镜头单元 L2 是否位于光轴方向的参考位置上。在检测到第二镜头单元 L2 位于参考位置上之后,通过连续地计算输入到步进电机 201 中的脉冲信号的数目,光断路器 205 可以检测到第二镜头单元 L2 沿着光轴的(相对于参考位置的位置)移动量。

例如,为设置在光圈电机 35 中的霍尔元件提供一个光圈解码器 709,用于检测转子和定子之间的位置关系。

控制电路 37,例如一个 CPU 用于对相机进行控制。一个相机信号处理电路 38 将预定的信号处理,例如放大和图像灰度校正施加到摄像装置 601 的输出上。然后,处理的图像信号的比较信号被提供给一个自动曝光(AE)门 39 和一个自动聚焦(AF)门 40。AE 门 39 和 AF 门 40 在整个图像区域的图像信号的基础上,分别设置了最适合于曝光控制和聚焦的信号提取的范围。每个门的尺寸是可变的,并且可

以设置多个门。

AF 信号处理电路 41 对用于自动聚焦的 AF 信号进行处理，并且产生一个或者多个用于图像信号高频率部分的输出。

为了放大或者缩小，一个变焦跟踪存储器 43 在相机-目标距离和变换器（第二镜头单元 L2）的位置的基础上，存储聚焦镜头（第四镜头单元 L4）的位置信号。可选择地，控制电路 37 中的存储器可以作为一个变焦跟踪存储器。

例如，当一个用户操作变焦开关 42 时，控制电路 37 控制变焦电机 33 和聚焦电机 34 的驱动操作，因此根据存储在变焦跟踪存储器 43 中的信号决定的，第二镜头单元 L2 和第四镜头单元 L4 之间的预定位置关系可以被保持。尤其是，控制电路 37 控制变焦电机 33 和聚焦电机 34 的驱动操作，因此一个指示了第二镜头单元 L2 沿着光轴的当前绝对位置的计算值，与第二镜头单元 L2 应该放置的确定位置相匹配（一致）。同时，一个指示了第四镜头单元 L4 沿光轴的当前绝对位置的计算值，与第四镜头单元 L4 应该放置的确定位置相匹配（一致）。

在自动聚焦操作中，控制电路 37 控制聚焦电机 34 的驱动操作，因此 AF 信号处理电路 41 的输出达到它的峰值。

此外，为了提供适当的曝光，控制电路 37 控制光圈电机 35 的驱动操作，用经过 AE 门 39 的 Y 信号输出的平均值作为一个参考值，因此光圈解码器 709 的输出与参考值相匹配（一致），从而控制光线量。

此外，在上下偏移方向振动传感器 51 和左右偏移方向振动传感器 52 的输出的基础上，以及 MR 传感器 404 的信号的基础上，控制电路 37 控制施加给每个线圈 308 的电流，从而驱动第三镜头单元 L3 用于图象模糊补偿。

如上所述，在本发明的实施例中，设置在光量调节单元 7 的前面和后面的第三 a 镜头子单元 L3a 和第三 b 镜头子单元 L3b 在垂直于光轴的方向上被驱动，从而进行图象模糊补偿。

换句话说，在本发明的实施例中，一般设置在光量调节单元 7 的后面的第三 a 镜头子单元 L3a 与光量调节单元 7 交换。在这种情况下，

当可以移近和移远的第二镜头单元 L2 移动到移动范围的后端时，第二镜头单元 L2 和第三 a 镜头子单元 L3a 可以比它们的传统的布置靠得更近。变焦系数（也就是说，相对于第二镜头单元 L2 移动距离的变焦比率）可以提高，而不用增大变焦距镜头光学系统的总长度。因此可以获得紧凑但具有高变焦系数的光学装置。

在优选的实施例中，一个移动磁体型致动器用于驱动第三镜头单元 L3。本发明还可以应用到用移动线圈型致动器驱动第三镜头单元 L3 的情况，所述移动线圈型致动器包括一个在第三镜头单元 L3 侧的线圈和在变位基座 312 侧的磁体。

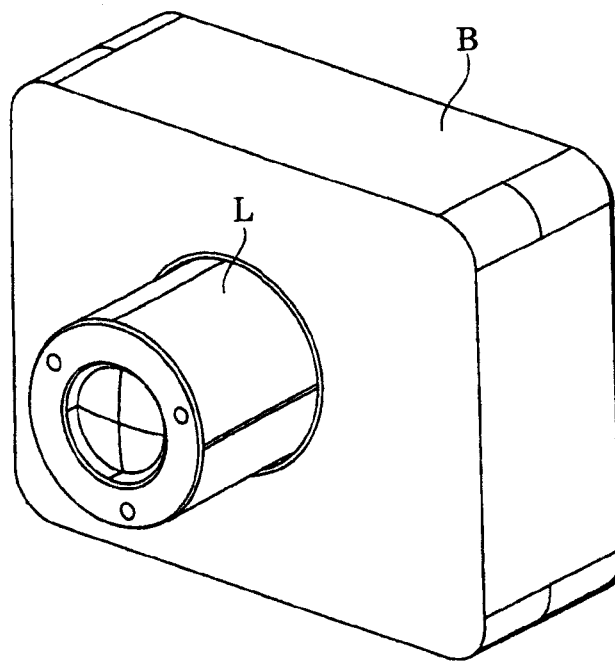
此外，在本发明实施例中，第三 a 镜头子单元 L3a 和第三 b 镜头子单元 L3b 沿着垂直于光轴的方向以整体的方式受驱动。本发明还可以应用到这样的情况下，即第三 a 镜头子单元 L3a 和第三 b 镜头子单元 L3b 分别（独立地）被驱动。在这种情况下，为第三 a 镜头子单元 L3a 和第三 b 镜头子单元 L3b 分别提供一个不同的驱动致动器。

此外，在该实施例中描述了摄像装置，该摄像装置为镜筒和相机机体的一体化组合，本发明还可以应用于可拆卸的和可更换的镜头系统，以及应用于光学装置，例如包括具有抗振功能的双目镜（binoculars）的观察装置。

本发明不仅有利于减小具有一个模糊补偿光学系统的光学装置，还提高了变焦距镜头系统的变焦系数。

显然，本发明可以具有许多不同的实施例，而不会偏离本发明的精神和范围，应该理解的是本发明不仅限于权利要求中所限定的具体实施例的范围。

图1



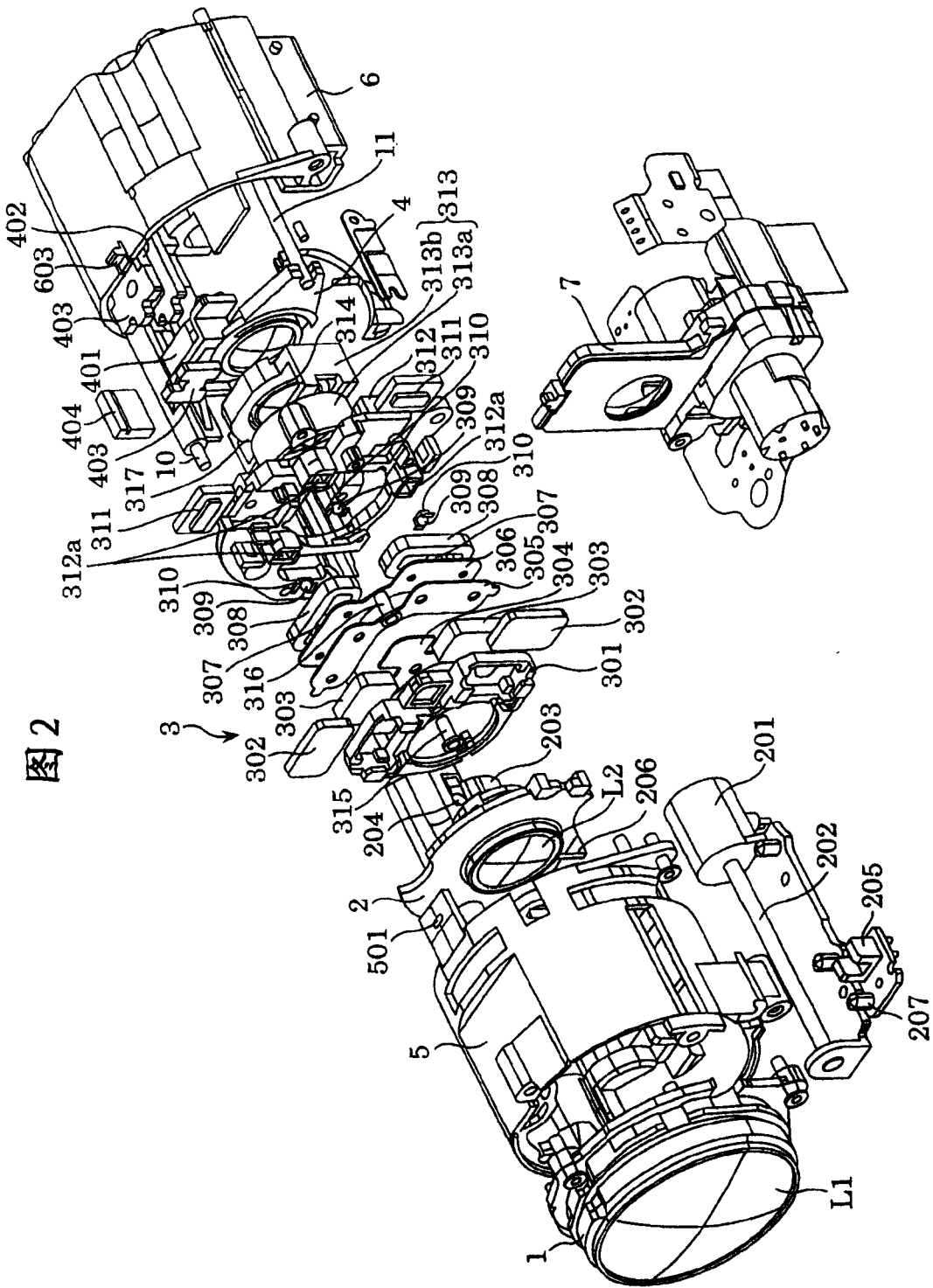


图 2

图3

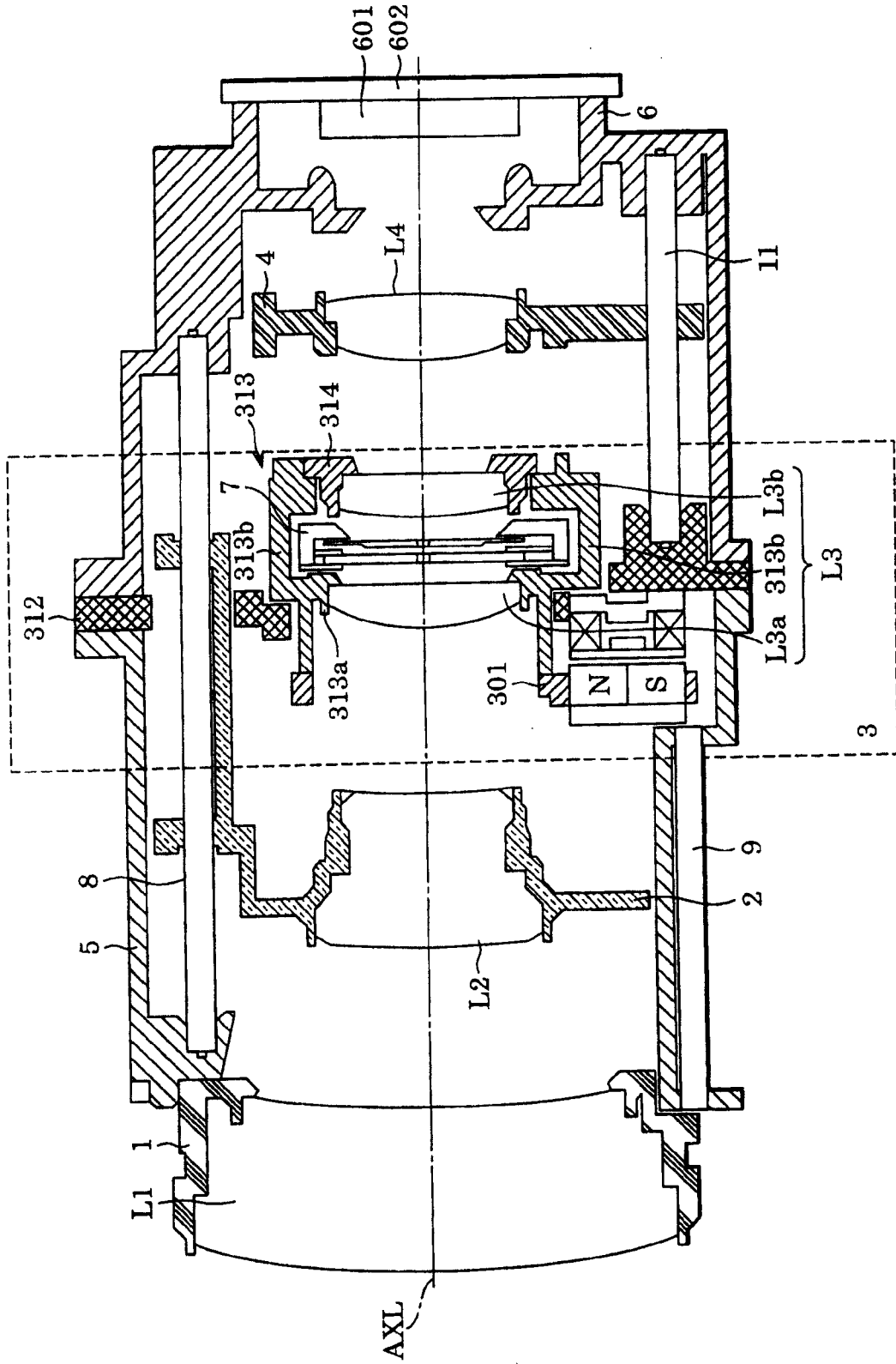
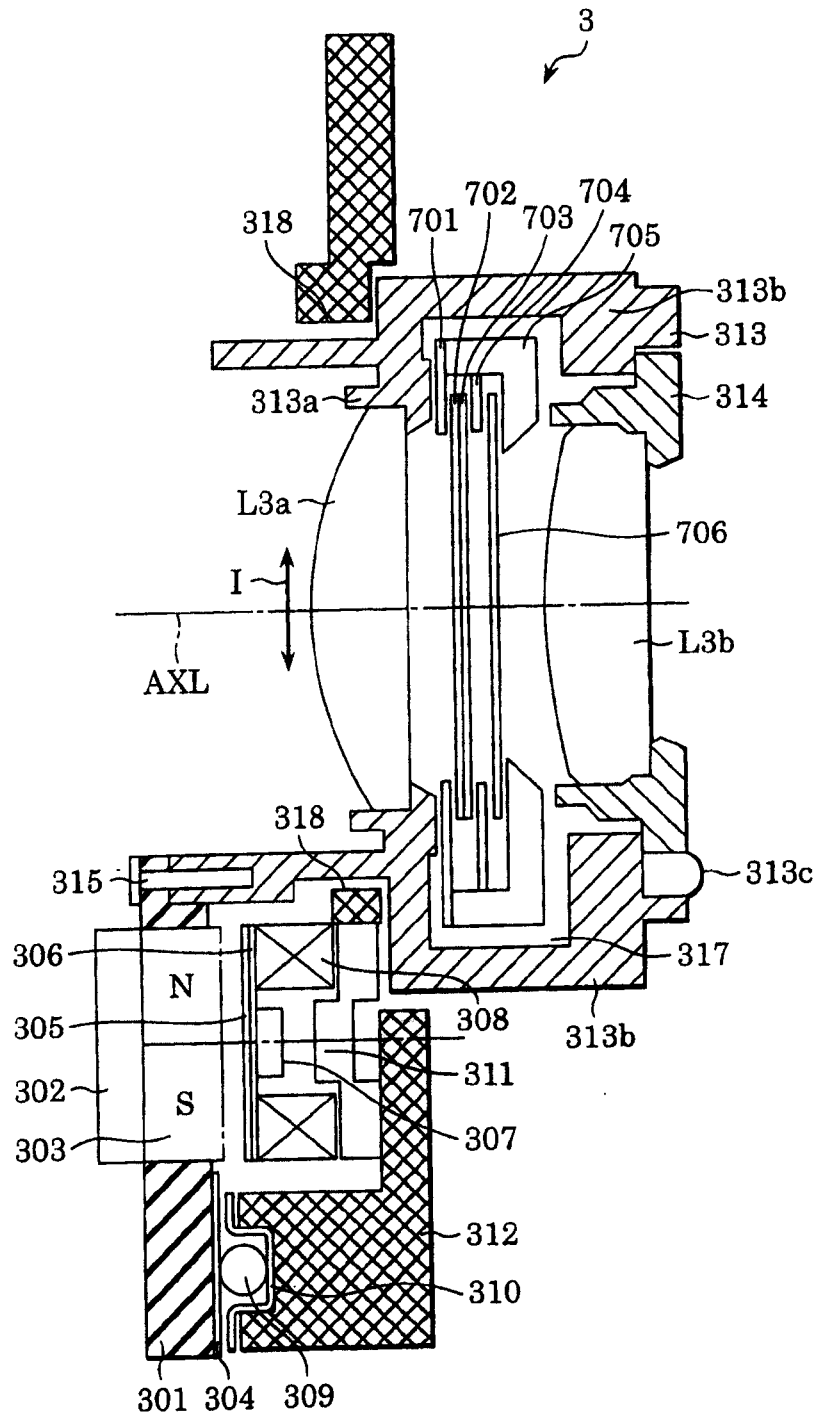


图4



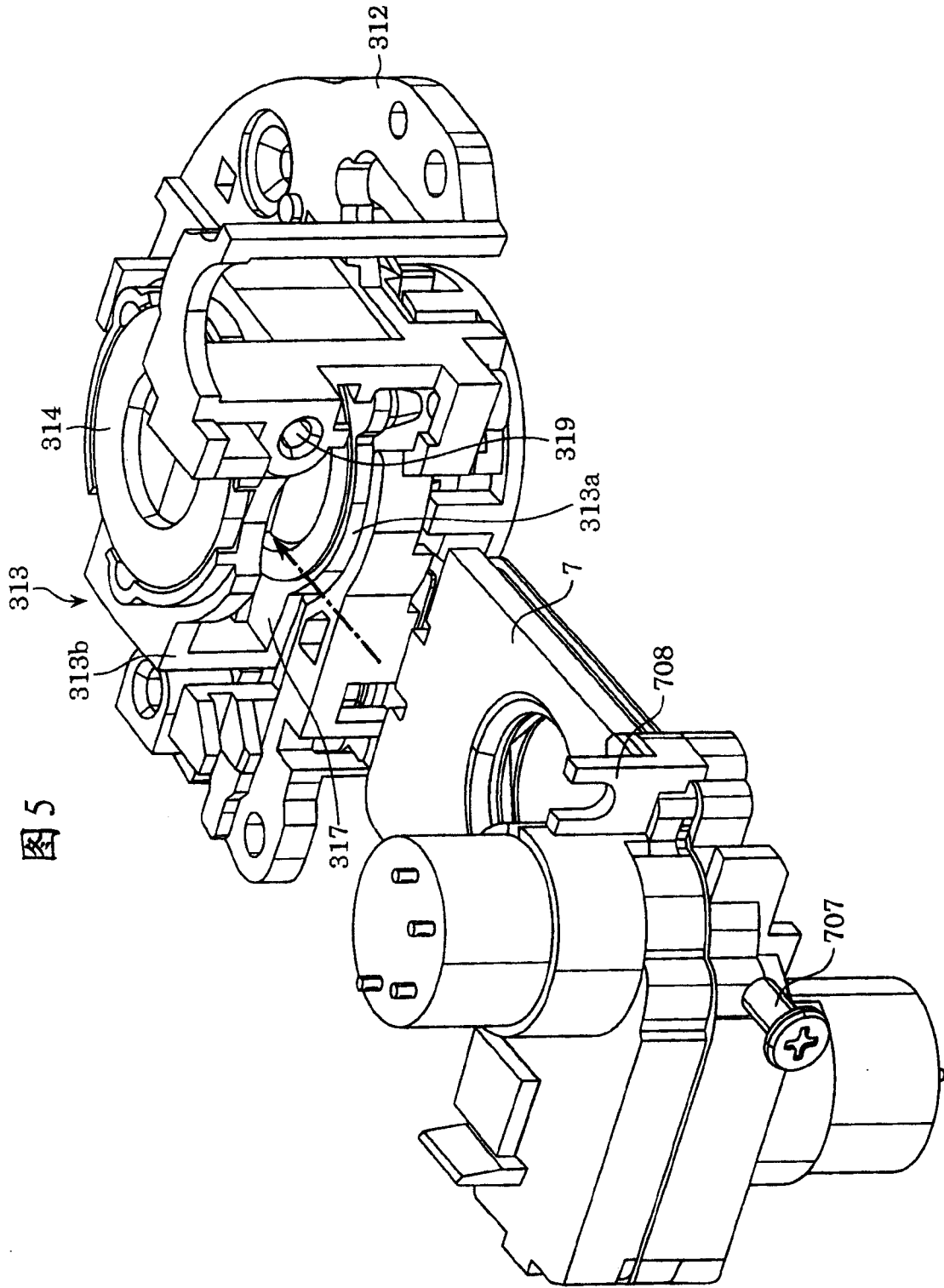


图5

图6

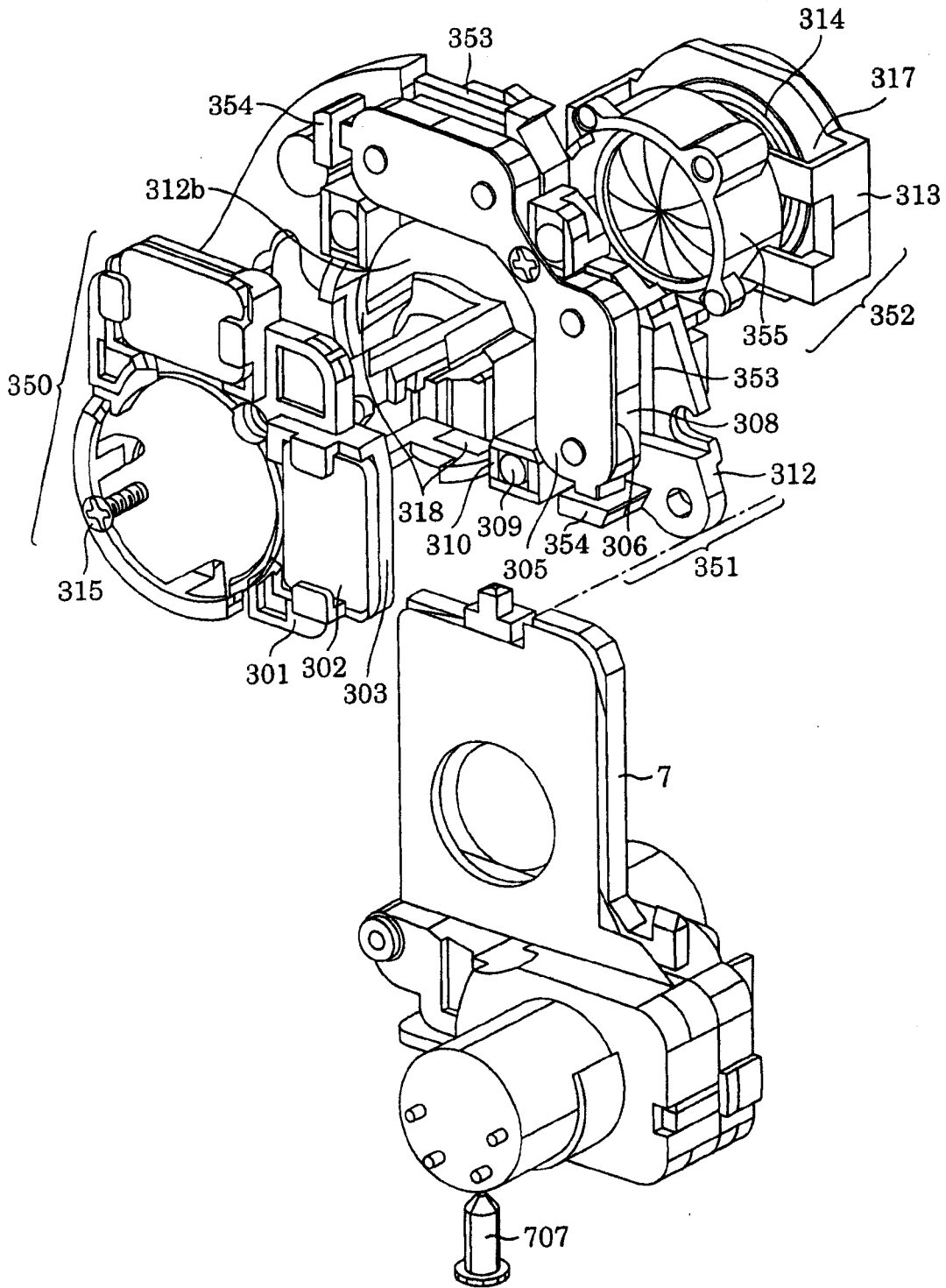


图7

