



## (12)实用新型专利

(10)授权公告号 CN 208550272 U

(45)授权公告日 2019.03.01

(21)申请号 201820948973.1

(22)申请日 2018.06.20

(73)专利权人 王萃明

地址 322000 浙江省金华市义乌市稠城街  
道九如堂村街里

(72)发明人 王萃明

(51)Int.Cl.

A45C 7/00(2006.01)

A45C 13/30(2006.01)

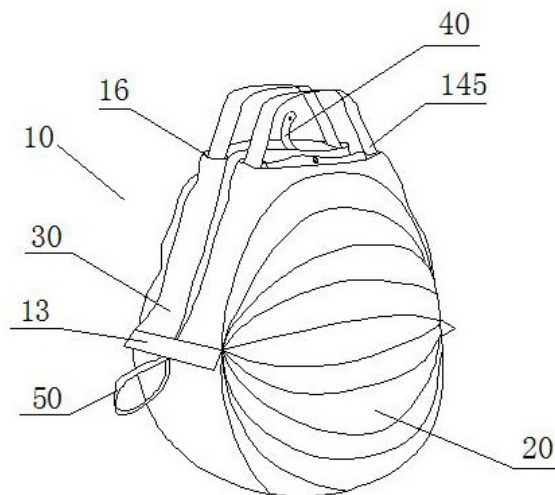
权利要求书1页 说明书3页 附图3页

(54)实用新型名称

一种折叠袋

(57)摘要

本实用新型公开了一种折叠袋,包括袋体,所述袋体是由一第一布料的前端和后端分别通过多次等间距折叠而成的前长条组和后长条组,并将前长条组和后长条组的左端通过一固定条固定,将前长条组和后长条组的右端通过另一固定条固定而成,所述前长条组和后长条组的上方通过连接件连接,所述前长条组和后长条组上设有肩带和/或提手,所述袋体上设有用于将袋体收纳固定的固定件。采用上述结构后,其有益效果是收纳方便。



1. 一种折叠袋,包括袋体,其特征在于,所述袋体是由一第一布料的前端和后端分别通过多次等间距折叠而成的前长条组和后长条组,并将前长条组和后长条组的左端通过一固定条固定,将前长条组和后长条组的右端通过另一固定条固定而成,所述前长条组和后长条组的上方通过连接件连接,所述前长条组和后长条组上设有肩带和/或提手,所述袋体上设有用于将袋体收纳固定的固定件。

2. 如权利要求1所述的折叠袋,其特征在于,所述前长条组和后长条组并排设置,且紧靠在一起。

3. 如权利要求1所述的折叠袋,其特征在于,所述连接件为搭扣,所述连接件设于前长条组和后长条组的中部;或者,所述连接件包括带有链齿的第一布带和带有链齿和拉链头的第二布带,第一布带和第二布带配合时,构成一拉链,所述第一布带和第二布带分别设于前长条组和后长条组上。

4. 如权利要求1所述的折叠袋,其特征在于,所述固定件为松紧带、搭扣或魔术扣。

5. 如权利要求1所述的折叠袋,其特征在于,所述前长条组和后长条组的上方各设有一长条带,所述前长条组和后长条组的左侧和右侧各设有一插槽,所述长条带的左部和右部分别插设并固定在所述插槽内,自然状态下,所述长条带为所述提手;当收缩插槽受力时,所述长条带为所述肩带。

6. 如权利要求5所述的折叠袋,其特征在于,所述插槽由一第二布料缝制在前长条组或后长条组上而成。

7. 如权利要求6所述的折叠袋,其特征在于,所述第一布料和第二布料由聚酯纤维织成。

8. 如权利要求1所述的折叠袋,其特征在于,所述肩带和/或提手采用尼龙制作的。

## 一种折叠袋

### 技术领域

[0001] 本实用新型涉及袋子技术领域,具体的说,是关于一种折叠袋。

### 背景技术

[0002] 袋子作为一种日用品,满足着不同消费者的需求。随着人们生活水平的日益提高,外出购物或旅行的时间越来越多,这期间,人们经常会买很多东西,这时候,身边有个折叠袋就非常方便了。但是,现有的折叠袋,展开的时候非常容易,而要收回时就比较困难,只要有一个折痕没对上,就很难收得好,而且还影响折叠后袋子的美观性。

### 发明内容

[0003] 本实用新型的目的在于提供一种收纳方便的折叠袋,以解决现有的折叠袋收纳难的问题。

[0004] 为实现上述目的,本实用新型提供如下两种技术方案:

[0005] 一种折叠袋,包括袋体,所述袋体是由一第一布料的前端和后端分别通过多次等间距折叠而成的前长条组和后长条组,并将前长条组和后长条组的左端通过一固定条固定,将前长条组和后长条组的右端通过另一固定条固定而成,所述前长条组和后长条组的上方通过连接件连接,所述前长条组和后长条组上设有肩带和/或提手,所述袋体上设有用于将袋体收纳固定的固定件。

[0006] 根据本实用新型,所述前长条组和后长条组并排设置,且紧靠在一起,便于收纳。

[0007] 根据本实用新型,所述连接件为搭扣,所述连接件设于前长条组和后长条组的中部,可以解决因袋体开口较大,物品容易掉出来的问题;或者,所述连接件包括带有链齿的第一布带和带有链齿和拉链头的第二布带,第一布带和第二布带配合时,构成一拉链,所述第一布带和第二布带分别设于前长条组和后长条组上,以确保折叠袋使用时,其内部容纳的东西不会掉出来。

[0008] 根据本实用新型,所述固定件为松紧带、搭扣、魔术扣等。

[0009] 根据本实用新型,所述前长条组和后长条组的上方各设有一长条带,所述前长条组和后长条组的左侧和右侧各设有一插槽,所述长条带的左部和右部分别插设并固定在所述插槽内。使用时,可以将长条带用作上述所述的肩带或提手,当长条带向左右两边拉动时,插槽收缩,此时长条带的长度变大,可以用作肩带;当长条带在自然状态下时,所述长条带可用作提手。

[0010] 进一步的,所述插槽由一第二布料缝制在前长条组或后长条组上而成。

[0011] 根据本实用新型,所述第一布料和第二布料由聚酯纤维织成,其耐磨、承重、不容易褶皱、安全环保。

[0012] 根据本实用新型,所述肩带和/或提手采用尼龙制作的,不容易溜肩。

[0013] 本实用新型的折叠袋,其有益效果是:

[0014] 1、收纳容易:采用两组并排设置的长条组的结构,并通过固定条固定,使用时,只

要轻轻一拉袋体左右两端的固定条,就可以将袋体恢复成两长条组的结构,其收纳方便,可以解决收纳难的问题;

[0015] 2、携带方便:不用存放物品时,可以将袋子收起,并用固定件固定就好即可。

### 附图说明

[0016] 图1为折叠袋的结构示意图。

[0017] 图2为折叠袋的俯视图示意图。

[0018] 图3为折叠袋的仰视图示意图。

[0019] 图4为折叠袋的另一结构示意图。

[0020] 图5为折叠袋的另一俯视图示意图。

[0021] 图6为折叠袋的另一仰视图示意图。

### 具体实施方式

[0022] 以下结合具体附图,对本实用新型的折叠袋做进一步详细说明。

[0023] 如图1-6所示,为本实用新型的一种折叠袋,包括袋体10,所述袋体10是由一第一布料20的前端和后端分别通过多次等间距折叠而成的前长条组11和后长条组12,并将前长条组11和后长条组12的左端通过一固定条13固定,将前长条组11和后长条组12的右端通过另一固定条13固定而成,所述前长条组11和后长条组12的上方通过连接件40连接,所述前长条组11和后长条组12上设有肩带14和/或提手15,所述袋体10上设有用于将袋体10收纳固定的固定件50。

[0024] 所述前长条组和后长条组并排设置,且紧靠在一起,便于收纳。

[0025] 所述连接件40为搭扣,所述连接件40设于前长条组11和后长条组12的中部,可以解决因袋体10开口较大,物品容易掉出来的问题;或者,所述连接件40包括带有链齿的第一布带和带有链齿和拉链头的第二布带,第一布带和第二布带配合时,构成一拉链,所述第一布带和第二布带分别设于前长条组11和后长条组12上,以确保折叠袋使用时,其内部容纳的东西不会掉出来。

[0026] 所述固定件50为松紧带、搭扣、魔术扣等。

[0027] 所述前长条组11和后长条组12的上方各设有一长条带145,所述前长条组11和后长条组12的左侧和右侧各设有一插槽16,所述长条带145的左部和右部分别插设并固定在所述插槽内。使用时,可以将长条带145用作上述所述的肩带14或提手15。当长条带145向左右两边拉动时,插槽16收缩,此时长条带145的长度变大,可以用作肩带;当长条带145在自然状态下时,所述长条带145可用作提手。

[0028] 所述插槽16由一第二布料30缝制在前长条组11或后长条组12上而成。

[0029] 所述第一布料20和第二布料30由强度很高的聚酯纤维织成,其耐磨、承重、不容易褶皱、安全环保。

[0030] 所述肩带14和/或提手15采用尼龙制作的,不容易溜肩。

[0031] 当袋体不用装物品时,只要轻轻一拉袋体左右两端的固定条,就可以将袋体恢复成两长条组的结构;然后将前长条组11和后长条组12对折卷起来,扣上搭扣、魔术扣或拉上拉链。使用时,将袋体展开,从前长条组11和后长条组12之间的空隙处撑开即可。

[0032] 本实施例的折叠袋,其收纳方便,携带方便。

[0033] 以上所述仅是本实用新型的优选实施方式,应当指出,对于本领域技术的普通技术人员来说,在不脱离本实用新型原理的前提下,还可以做出若干改进和润饰,这些改进和润饰也应视为本实用新型的保护范围。

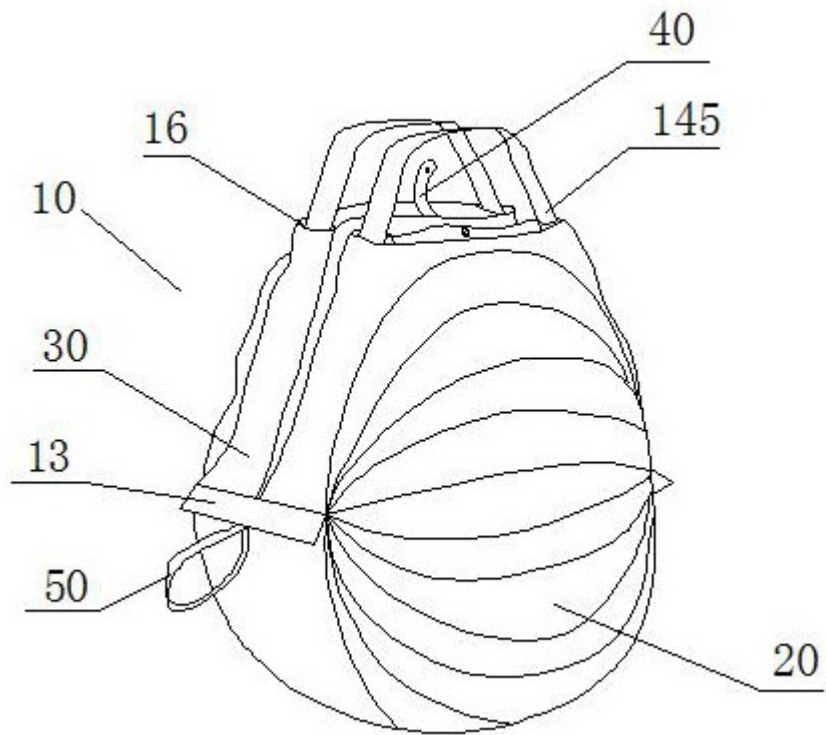


图1

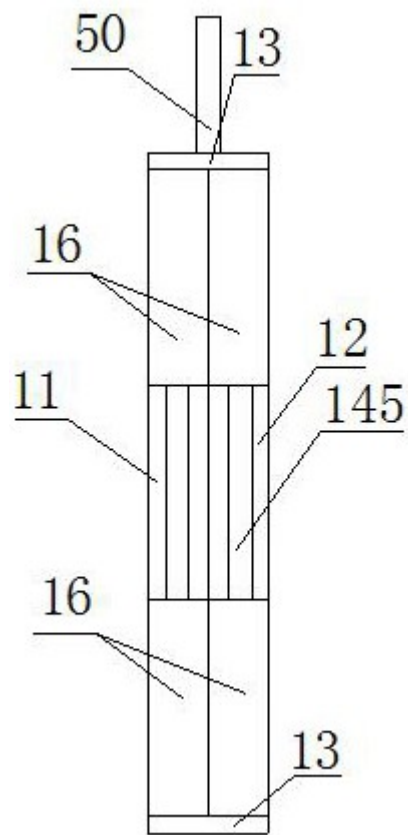


图2

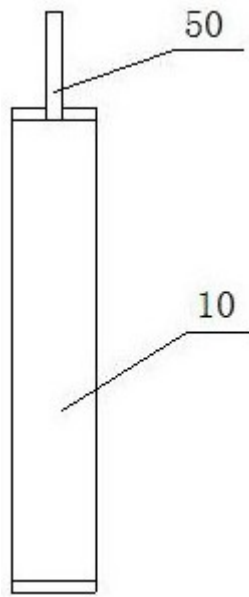


图3

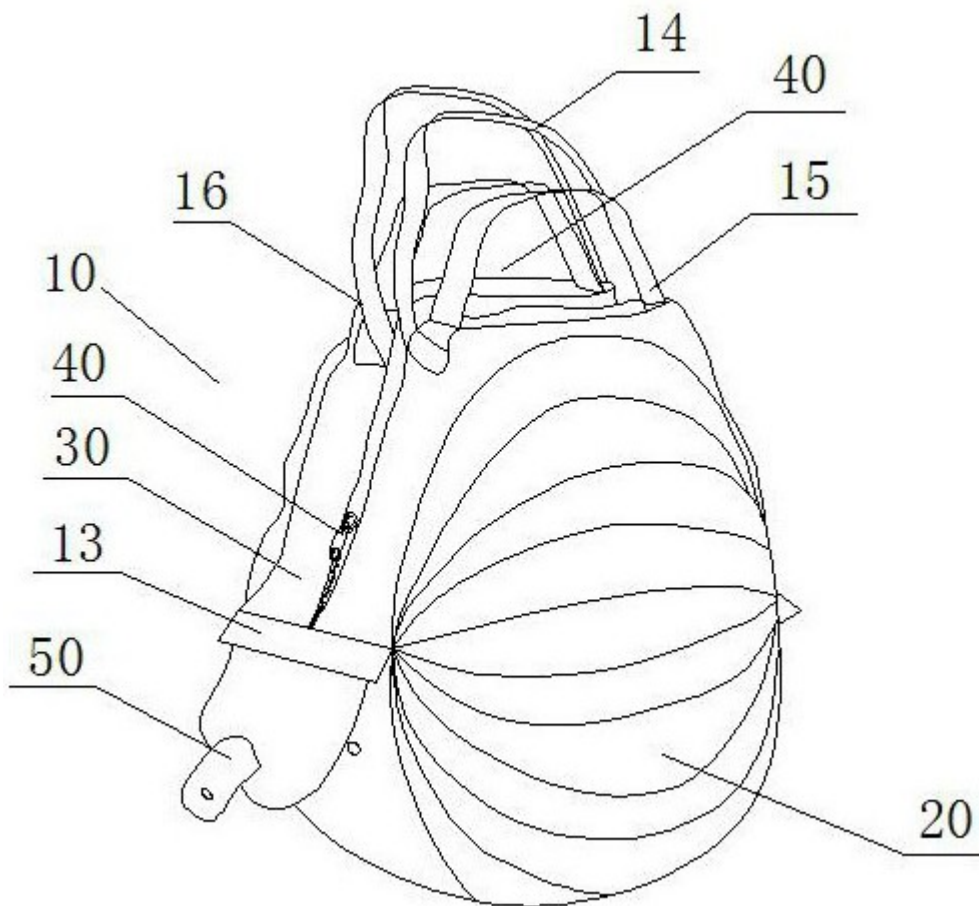


图4

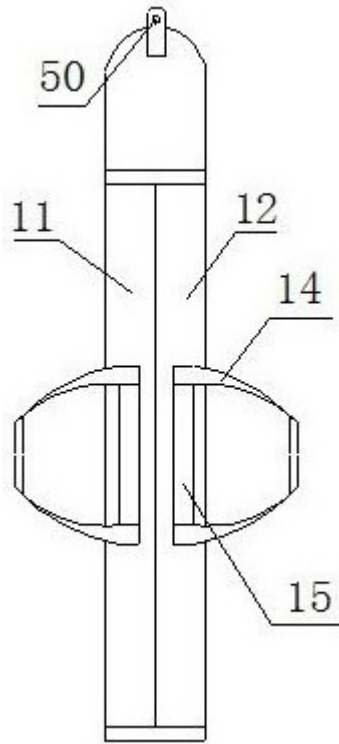


图5

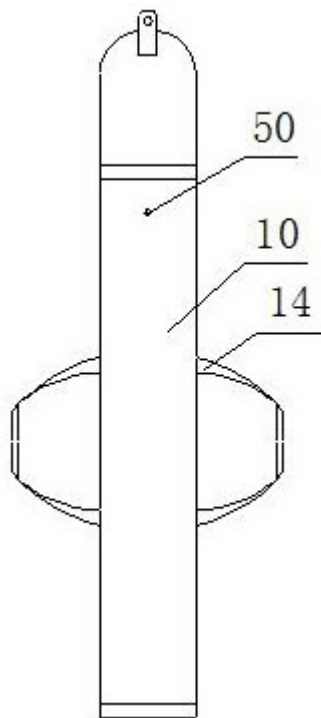


图6