



MINISTERO DELLO SVILUPPO ECONOMICO  
DIREZIONE GENERALE PER LA LOTTA ALLA CONTRAFFAZIONE  
UFFICIO ITALIANO BREVETTI E MARCHI

DOMANDA NUMERO	102007901543203
Data Deposito	20/07/2007
Data Pubblicazione	20/01/2009

Sezione	Classe	Sottoclasse	Gruppo	Sottogruppo
A	47	G		

Titolo

DISPOSITIVO PER PROTEGGERSI DALLE MACCHIE MANGIANDO A TAVOLA.

Descrizione a corredo della domanda di brevetto per invenzione industriale dal titolo  
DISPOSITIVO PER PROTEGGERSI DALLE MACCHIE MANGIANDO A  
TAVOLA

5 A nome di PANZANI Alessandro, nato a Firenze il 24.04.1966 e residente in via Il Prato n. 47, 50100 FIRENZE, C.F. PNZLSN66D24D612I rappresentato dall'Avv. Laura Turini con studio in via Lamarmora 55, 50121 FIRENZE, come da lettera di incarico allegata.

10 Inventore designato: PANZANI Alessandro

#### DESCRIZIONE

L'invenzione riguarda il settore tecnico relativo ai servizi e accessori per la tavola, in particolare riguarda gli strumenti per evitare di sporcarsi  
15 mangiando a tavola.

Quando si mangia dal piatto, usando le posate, è un inconveniente abbastanza frequente quello di macchiarsi, perché nel portare i cibi dal piatto alla bocca può capitare che ne cadano piccole parti o gocce.

20 Ciò accade più spesso ad esempio quando la persona che mangia a tavola non è completamente libera di posizionarsi e avvicinarsi al piatto, o se il tavolo e la sedia non hanno altezza ergonomicamente corretta rispetto alla persona che vi è seduta, o ancora nel  
25 caso di bambini piccoli o persone non autosufficienti o che devono essere aiutate in questa operazione.

Generalmente il problema è risolto parzialmente con l'utilizzo di bavagli o tovaglioli in stoffa o altro materiale appoggiati o anche fissati sul petto o sul  
30 grembo, per i bambini ad esempio si usano i bavaglini legati attorno al collo.

Questi tovaglioli o bavagli sono generalmente indossati o appoggiati alla persona, la quale con i propri

movimenti spesso li sposta e li posiziona in modo poco efficace per la loro funzione di protezione, così spesso accade che la goccia o lo schizzo vada a cadere inesorabilmente fuori dal tovagliolo messo a proteggere gli abiti.

5 Oggetto della presente invenzione è una protezione che ha la funzione di proteggere gli abiti dalle macchie mentre si sta mangiando, e che ha la caratteristica di essere solidale al tavolo anziché alla persona seduta a  
10 tavola. Questa protezione può essere posizionata tra la persona che sta mangiando ed il piatto, fornendo una efficace protezione su tutta l'area tra il piatto e il viso, indipendentemente dall'altezza del tavolo, della sedia e dalla corporatura della persona.

15 La protezione oggetto dell'invenzione, essendo solidale al tavolo, rimane posizionata correttamente anche se la persona si muove o si sposta avvicinandosi o allontanandosi dal tavolo, non da fastidio e copre sia le gambe o la pancia, sia il petto.

20 Il dispositivo oggetto dell'invenzione consiste in un corpo (detto anche fazzoletto nel prosieguo della descrizione) in materiale rigido o semirigido, sagomato, il cui lembo inferiore è tagliato e piegato in modo da poter essere incastrato sul bordo del  
25 tavolo. L'incastro è tale da fornire un appoggio instabile, ed il fazzoletto rimane posizionato stabilmente grazie al suo secondo punto di appoggio, contro il petto della persona seduta a tavola.

Quando una persona è seduta a tavola per mangiare il  
30 dispositivo rimane posizionato tra il tavolo e il suo petto, raccogliendo tutto ciò che cade dalla posata. Il posizionamento risulta assai semplice e veloce, così se la persona si alza o si sposta il fazzoletto può essere

ripiegato in avanti, verso il piatto, oppure spostato e appoggiato sul tavolo, per essere riposizionato di nuovo quando si riprende a mangiare.

5 Facendo riferimento ai disegni allegati un dispositivo realizzato secondo l'invenzione è costituito da un fazzoletto in cartoncino (1) sagomato con la forma del collo (2) e due incavi laterali (3) per le braccia. Sul lato inferiore del cartoncino sono praticate perpendicolarmente al bordo due incisioni uguali (4),  
10 che dividono in tre sezioni una striscia periferica del cartoncino della larghezza di qualche centimetro, formando in pratica tre alette (5, 5, 6) piegabili lungo una linea (7) parallela al bordo. Le incisioni sono realizzate simmetricamente rispetto al centro del  
15 cartoncino e a distanza tale che delle tre alette risultanti, le due laterali (5) sono più piccole di quella centrale (6).

La sezione centrale (6) è piegata in avanti, lungo una linea (7) parallela all'orlo del cartoncino, mentre le  
20 due alette laterali sono leggermente piegate nel verso opposto, lungo la stessa linea.

Il cartoncino viene appoggiato al bordo di un tavolo (8) in modo che la linea di piega (7) coincida con lo spigolo superiore (9) del tavolo, la sezione centrale  
25 della striscia periferica del cartoncino (6) poggia sul piano del tavolo (8), le due sezioni laterali (5) poggiano contro la parete laterale del piano del tavolo (11) ed il cartoncino rimane inclinato sopra al tavolo.

Seconda un'altra realizzazione le alette laterali del  
30 cartoncino sono piegate due volte, una prima volta all'indietro (12) rispetto all' aletta centrale, ed una seconda volta in modo da formare con esse un angolo

retto (13), in questo caso la seconda linea di piega (14) coincide con lo spigolo superiore del tavolo.

Una persona seduta a mangiare (10) posiziona il cartoncino davanti al proprio piatto, contro lo spigolo  
5 del tavolo, e avvicinandosi ad esso lascia che il cartoncino si appoggi al proprio petto.

Il cartoncino resta così incastrato tra lo spigolo del tavolo e la persona seduta a tavola.

In questo modo ogni briciola o goccia o frammento di  
10 cibo che cade è intercettata dal cartoncino, il quale salva così dalle macchie gli abiti della persona, sia sul petto che sulla pancia che sulle gambe.

Il cartoncino è sufficientemente robusto ed ha sulla faccia anteriore uno strato assorbente, in modo da  
15 trattenere e non lasciar scivolare eventuali gocce.

Secondo una diversa realizzazione il cartoncino ha una superficie plastificata e lavabile e può essere pulito e riutilizzato più volte.

Con riferimento alle figure degli allegati disegni un  
20 dispositivo per proteggere gli abiti di una persona che mangia stando seduta ad un tavolo conforme alla presente invenzione è caratterizzata dal fatto che comprende un fazzoletto ed un sistema che impedisce al fazzoletto di scivolare sul tavolo, il fazzoletto  
25 avente forma qualsiasi e dimensioni tali da poter essere posizionato tra il piatto e la faccia della persona seduta a tavola, appoggiato da un lato al tavolo e dal lato opposto al petto della detta persona (10), in modo tale da coprire interamente o  
30 parzialmente il davanti della persona, consentendogli contemporaneamente il libero movimento delle braccia e della testa.

Vantaggiosamente la superficie del fazzoletto è piana o curvata, ed il fazzoletto è realizzato in materiale rigido o semirigido, ha, dal lato opposto a quello appoggiato sul tavolo il bordo sagomato come il davanti di un abito, con il taglio del collo (2) ed eventualmente delle spalle e/o i due bordi laterali sagomati come il davanti di un abito, con l'incavo per le braccia (3). Ha su un lato, verosimilmente il lato destinato ad essere appoggiato al tavolo, una, due, o più incisioni (4) che separano la parte periferica del fazzoletto in due o più sezioni o alette le quali possono essere piegate in uno o nell'altro senso, ciascuna indipendentemente dalle altre alette adiacenti, essendo dette incisioni perpendicolari o oblique al bordo del fazzoletto, e nel caso di più incisioni essendo esse tra di loro parallele o oblique con angolo qualsiasi ed essendo una o più delle dette alette piegata in avanti (6), in modo da risultare parallela alla superficie del tavolo su cui il dispositivo è appoggiato quando il piano del fazzoletto è incidente ad esso, mentre un'altra, o più di una, altra aletta, essendo piegata nel verso opposto lungo la stessa linea di piega, in modo da risultare o ancora parallela alla superficie del tavolo oppure perpendicolare ad essa (5) e complanare con una parete laterale della piattaforma del tavolo, coincidendo in questo secondo caso la linea di piega (7) con uno spigolo superiore del tavolo oppure una o più alette essendo piegate una prima volta in modo da risultare complanari alla superficie del tavolo (12) su cui è appoggiato il dispositivo ed una seconda volta, lungo una linea più vicina all'orlo dell'aletta, in modo che la parte più esterna dell'aletta (13) formi un angolo

di 90° con la rimanente parte e con il piano del tavolo, coincidendo in questo caso la seconda linea di piega (14) con uno spigolo superiore del tavolo (9).

Vantaggiosamente una o più delle dette linee di piega  
5 sono parallele all'orlo del fazzoletto, e/o parallele  
allo spigolo superiore del tavolo oppure oblique  
rispetto ad una o entrambe queste direzioni e una o più  
di una piega del fazzoletto è rigida e non modificabile  
oppure è modificabile, permettendo al fazzoletto, una  
10 volta appoggiate le alette alla superficie orizzontale  
e/o alla parete laterale del tavolo, di inclinarsi di  
più o di meno rispetto al piano del tavolo, seguendo la  
posizione assunta della persona che lo usa.

Vantaggiosamente il fazzoletto è realizzato in carta,  
15 cartone, cartoncino, o in materiale plastico o in fogli  
di lamiera o di alluminio o gomma o stoffa o con una  
qualsiasi composizione di detti materiali o è rivestito  
in stoffa, ha su una o entrambe le superfici uno strato  
assorbente in grado di trattenere sostanze liquide e/o  
20 è plastificato, ha applicate sul bordo o su una parte  
del bordo dei nastri di rifinitura in stoffa o gomma o  
plastica, incollati o saldati o cuciti al fazzoletto,  
e/o ha delle lavorazioni di finitura sul bordo o su una  
parte del bordo e/o sul fazzoletto sono disegnate o  
25 stampate o incollate o comunque applicate decorazioni o  
ornamenti o disegni o scritte, ed infine ha delle  
lavorazioni quali forature, punzonature, ispessimenti,  
e/o delle applicazioni lungo le linee di piega volte a  
facilitare la piegatura e/o a rendere questa zona più  
30 robusta o più facilmente pieghevole o più elastica.

Vantaggiosamente il fazzoletto è realizzato in carta,  
cartone, cartoncino, o in materiale plastico o in fogli  
di lamiera o di alluminio o gomma o stoffa o con una

qualsiasi composizione di detti materiali o è rivestito in stoffa e presenta una o più cordonature che facilitano la piegatura del dispositivo verso il petto. Almeno una cordonatura è preferibilmente ricavata  
 5 all'incirca alla metà del fazzoletto, parallela al tavolo.

Vantaggiosamente il fazzoletto è realizzato in materiale non rigido fissato per mezzo di cucitura, incollaggio, saldatura o per mezzo di dispositivi di  
 10 fissaggio quali gancetti o bottoni su una intelaiatura rigida o semirigida, realizzata in metallo o plastica, la quale ne mantiene la forma e la piegatura, ed è un accessorio monouso oppure ha una superficie lavabile e può essere riutilizzato.

15 In una diversa versione il dispositivo, oltre che appoggiato, è altresì fermato stabilmente al tavolo, in modo fisso o removibile. I mezzi per fermarlo al tavolo possono essere i più diversi, quali viti, clips, velcro, magneti o qualsiasi altro sistema idoneo.

20 Sinteticamente i disegni raffigurano quanto segue:

La fig.1 mostra un dispositivo secondo l'invenzione

La fig.2 mostra la vista in pianta e la vista laterale del dispositivo

La fig.3 mostra il posizionamento del dispositivo sul  
 25 tavolo

La fig.4 mostra l'uso del dispositivo

La fig. 5 mostra un dispositivo con due diverse linee di piega.

**RIVENDICAZIONI**

1. Dispositivo per proteggere gli abiti di una persona che mangia stando seduta ad un tavolo, 5  
caratterizzato dal fatto che comprende un fazzoletto ed un sistema che impedisce al fazzoletto di scivolare sul tavolo, il fazzoletto avente forma qualsiasi e dimensioni tali da poter ad essere posizionato tra il piatto e la faccia della persona seduta a tavola, 10  
appoggiato da un lato al tavolo e dal lato opposto al petto della detta persona (10), in modo tale da coprire interamente o parzialmente il davanti della persona, consentendogli contemporaneamente il libero movimento delle braccia e della testa.
- 15 2. Dispositivo di cui alla rivendicazione precedente caratterizzato dal fatto che la superficie del fazzoletto è piana o curvata, ed il fazzoletto è realizzato in materiale rigido o semirigido.
- 20 3. Dispositivo di cui a una o più delle rivendicazioni precedenti caratterizzato dal fatto che il fazzoletto ha dal lato opposto a quello appoggiato sul tavolo il bordo sagomato come il davanti di un abito, con il taglio del collo (2) e/o delle spalle e/o ha i due bordi laterali sagomati come il davanti di un 25  
abito, con l'incavo per le braccia (3).
- 30 4. Dispositivo di cui a una o più delle rivendicazioni precedenti caratterizzato dal fatto che il fazzoletto ha su un lato, verosimilmente il lato destinato ad essere appoggiato al tavolo, una, due, o più incisioni (4) che separano la parte periferica del fazzoletto in due o più sezioni o alette le quali possono essere piegate in uno o nell'altro senso,

ciascuna indipendentemente dalle altre alette adiacenti.

5. Dispositivo di cui a una o più delle rivendicazioni precedenti caratterizzato dal fatto che  
5 una o due o più incisioni sono perpendicolari o oblique al bordo del fazzoletto, e nel caso di più incisioni esse sono tra di loro parallele o oblique con angolo qualsiasi.

6. Dispositivo di cui a una o più delle  
10 rivendicazioni precedenti caratterizzato dal fatto che una o più delle dette alette, è piegata in avanti (6), in modo da risultare parallela alla superficie del tavolo su cui il dispositivo è appoggiato quando il piano del fazzoletto è incidente ad esso, mentre  
15 un'altra, o più di una, altra aletta, è piegata nel verso opposto lungo la stessa linea di piega, in modo da risultare o ancora parallela alla superficie del tavolo oppure perpendicolare ad essa (5) e complanare con una parete laterale della piattaforma del tavolo  
20 (11), coincidendo in questo secondo caso la linea di piega (7) con uno spigolo superiore del tavolo (9).

7. Dispositivo di cui alla rivendicazione precedente caratterizzato dal fatto che una o più alette sono piegate una prima volta in modo da risultare complanari  
25 alla superficie del tavolo (12) su cui è appoggiato il dispositivo ed una seconda volta, lungo una linea più vicina all'orlo dell'aletta, in modo che la parte più esterna dell'aletta (13) formi un angolo di  $90^\circ$  con la rimanente parte e con il piano del tavolo, coincidendo  
30 la seconda linea di piega (14) con uno spigolo superiore del tavolo.

8. Dispositivo di cui alla rivendicazione precedente caratterizzato dal fatto che una o più linee di piega

sono parallele all'orlo del fazzoletto, e/o parallele allo spigolo superiore del tavolo oppure oblique rispetto ad una o entrambe queste direzioni.

5 9. Dispositivo di cui a una o più delle rivendicazioni precedenti caratterizzato dal fatto che una o più di una piega del fazzoletto è rigida e non modificabile oppure è modificabile, permettendo al fazzoletto, una volta appoggiate le alette alla superficie orizzontale e/o alla parete laterale del  
10 tavolo, di inclinarsi di più o di meno rispetto al piano del tavolo, seguendo la posizione assunta della persona che lo usa.

15 10. Dispositivo di cui a una o più delle rivendicazioni precedenti caratterizzato dal fatto che il fazzoletto è realizzato in carta, cartone, cartoncino, o in materiale plastico o in fogli di lamiera o di alluminio o in gomma o stoffa o con una qualsiasi composizione di detti materiali ed è o meno rivestito in stoffa.

20 11. Dispositivo di cui a una o più delle rivendicazioni precedenti caratterizzato dal fatto che ha su una o entrambe le superfici uno strato assorbente in grado di trattenere sostanze liquide e/o è plastificato.

25 12. Dispositivo di cui a una o più delle rivendicazioni precedenti caratterizzato dal fatto che il fazzoletto ha applicate sul bordo o su una parte del bordo dei nastri di rifinitura in stoffa o gomma o plastica, incollati o saldati o cuciti al fazzoletto,  
30 e/o ha delle lavorazioni di finitura sul bordo o su una parte del bordo e/o sul fazzoletto sono disegnate o stampate o incollate o comunque applicate decorazioni o ornamenti o disegni o scritte.

13. Dispositivo di cui a una o più delle rivendicazioni precedenti caratterizzato dal fatto che il fazzoletto ha delle lavorazioni quali forature, punzonature, ispessimenti, e/o delle applicazioni lungo le linee di piega volte a facilitare la piegatura e/o a rendere questa zona più robusta o più facilmente pieghevole o più elastica.

14. Dispositivo di cui a una o più delle rivendicazioni precedenti caratterizzato dal fatto che il fazzoletto è realizzato in materiale non rigido fissato per mezzo di cucitura, incollaggio, saldatura o per mezzo di dispositivi di fissaggio quali gancetti o bottoni su una intelaiatura rigida o semirigida, realizzata in metallo o plastica, la quale ne mantiene la forma e la piegatura.

15. Dispositivo di cui a una o più delle rivendicazioni precedenti caratterizzato dal fatto che il fazzoletto è realizzato in carta, cartone, cartoncino, o in materiale plastico o in fogli di lamiera o di alluminio o gomma o stoffa o con una qualsiasi composizione di detti materiali o è rivestito in stoffa e presenta una o più cordonature che facilitano la piegatura del dispositivo verso il petto.

16. Dispositivo di cui a una o più delle rivendicazioni precedenti caratterizzato dal fatto che presenta almeno una cordonatura ricavata all'incirca alla metà del fazzoletto, parallela al tavolo.

17. Dispositivo di cui a una o più delle rivendicazioni precedenti caratterizzato dal fatto che è un accessorio monouso oppure ha una superficie lavabile e può essere riutilizzato.

18. Dispositivo di cui a una o più delle rivendicazioni precedenti caratterizzato dal fatto che

è appoggiato e fermato stabilmente al tavolo, in modo  
fisso o removibile.

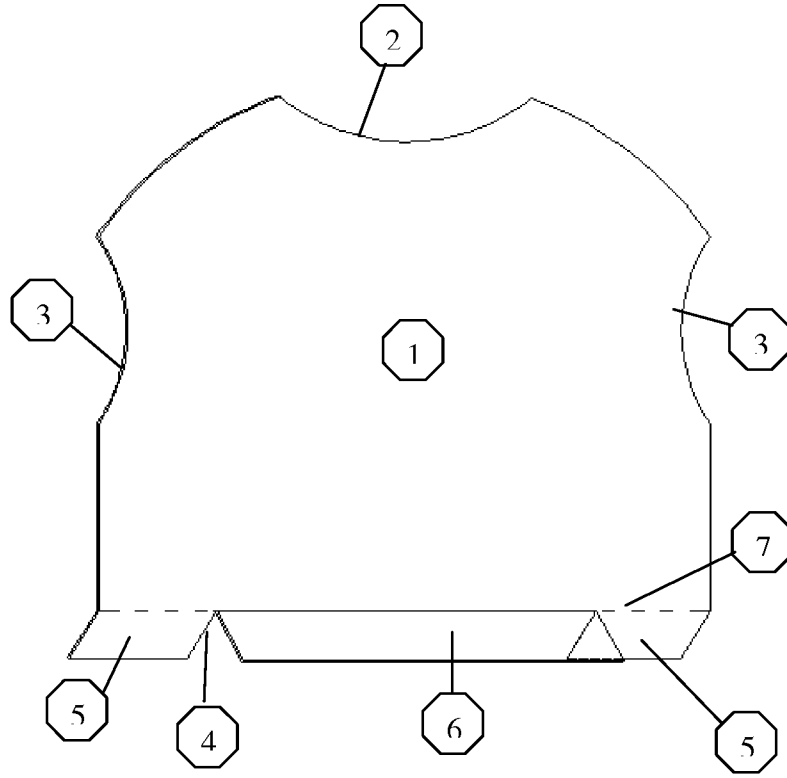


Fig. 1

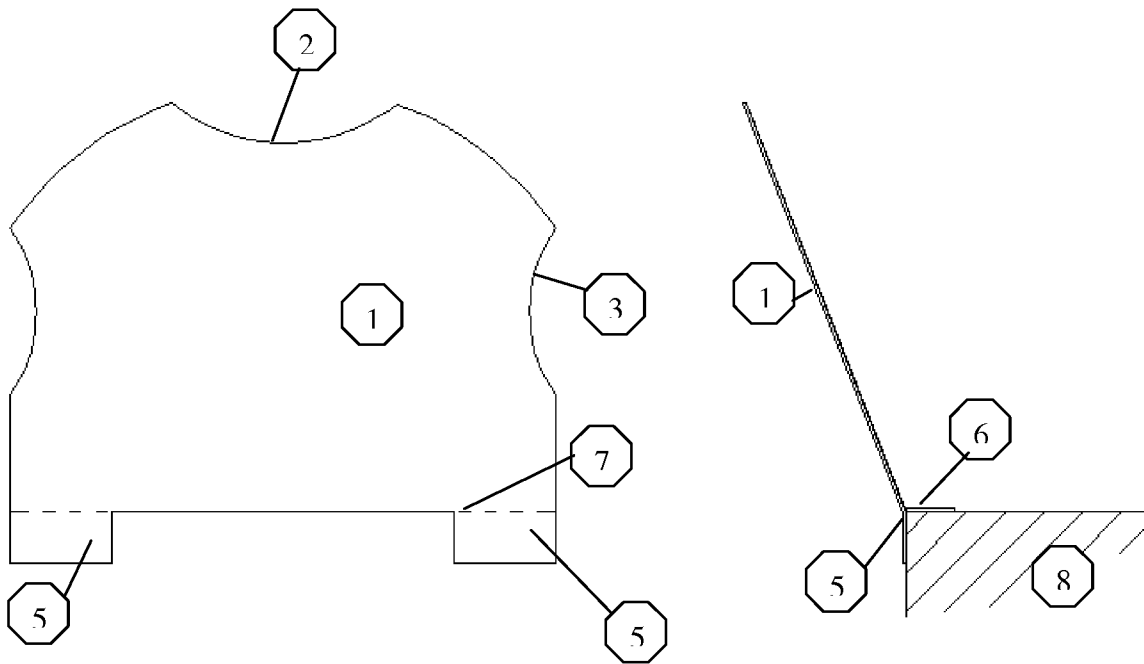


Fig. 2

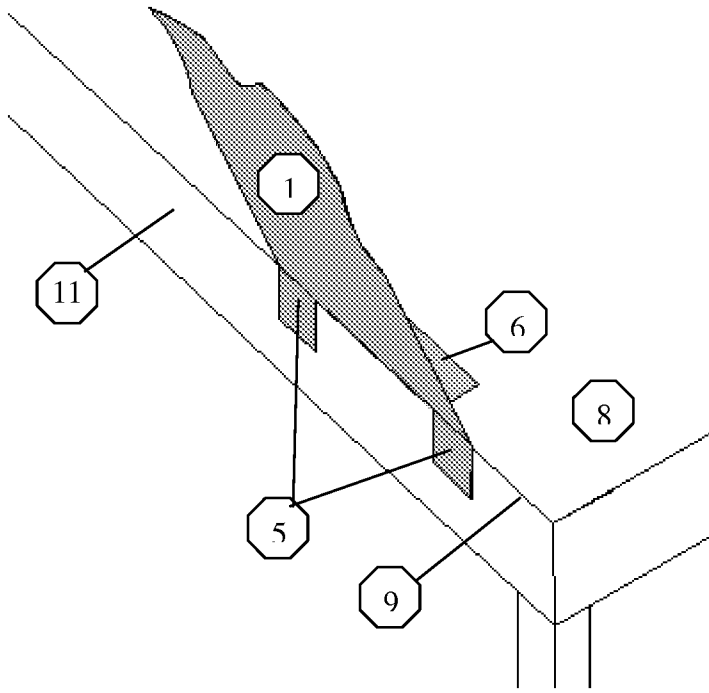


Fig. 3

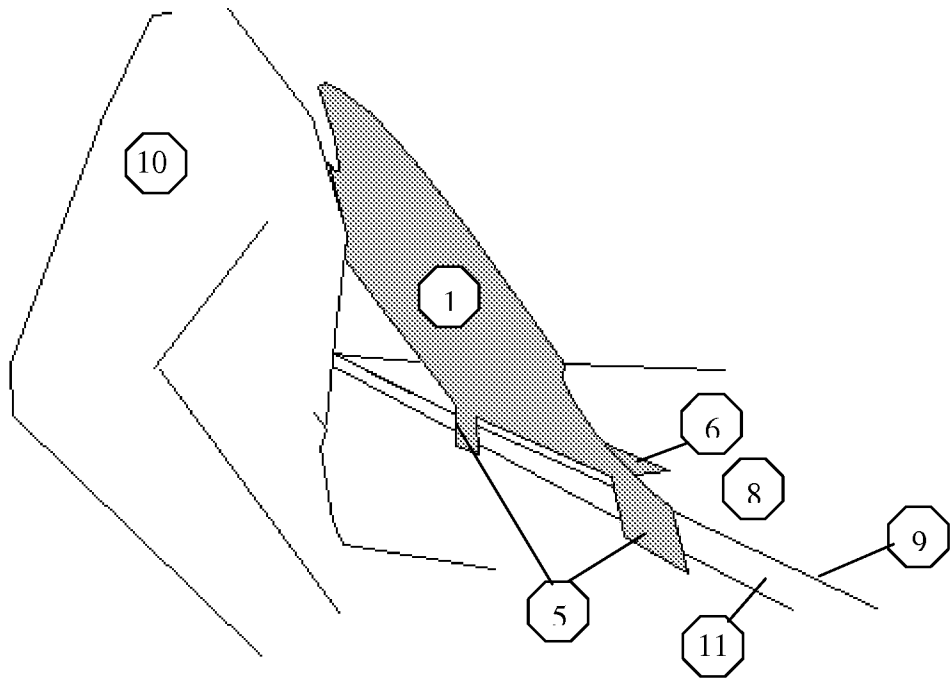


Fig. 4

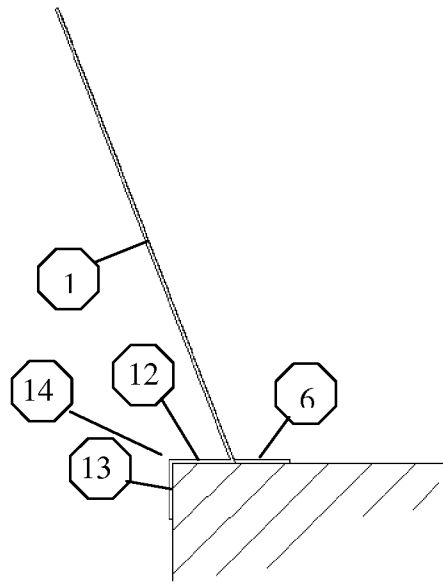


Fig. 5