



(12) 实用新型专利

(10) 授权公告号 CN 204926330 U

(45) 授权公告日 2015. 12. 30

(21) 申请号 201520542973. 8

(22) 申请日 2015. 07. 24

(73) 专利权人 钱明娥

地址 313100 浙江省湖州市长兴县吕山乡  
门村垵里自然村 18 号

(72) 发明人 钱明娥

(51) Int. Cl.

G07F 17/42(2006. 01)

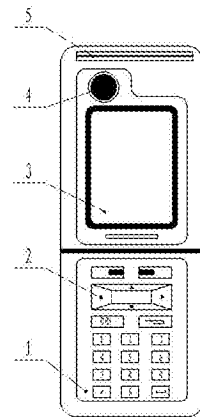
权利要求书1页 说明书2页 附图2页

(54) 实用新型名称

一种搭载有 LED 显示屏的火车移动补票机

(57) 摘要

本实用新型涉及一种搭载有 LED 显示屏的火车移动补票机,其特征在 于:包括 LED 显示屏,空白车票储存处和扫描摄像头,补票机壳体侧面安 装有摇杆式出票控制旋钮,所述摇杆式出票控制旋钮上部安装有出票开 关,所述补票机壳体背面上部安装有所述空白车票储存处,所述补票机壳 体正面底部安装有按钮区,所述按钮区内部安装有按钮,所述按钮区上部 安装有 LED 显示屏,所述 LED 显示屏上部安装有扫描摄像头,所述扫描 摄像头上部安装有出票口,且所述出票口与所述空白车票储存处在同一 高度。有益效果:能够快速生成对应火车票,提高了工作效率;机器整体 尺寸小,易于随身携带,给工作和补票人员带来便利。



1. 一种搭载有 LED 显示屏的火车移动补票机,其特征在于:包括 LED 显示屏(3),空白车票储存处(9)和扫描摄像头(4),补票机壳体(6)侧面安装有摇杆式出票控制旋钮(7),所述摇杆式出票控制旋钮(7)上部安装有出票开关(8),所述补票机壳体(6)背面上部安装有所述空白车票储存处(9),所述补票机壳体(6)正面底部安装有按钮区(1),所述按钮区(1)内部安装有按钮(2),所述按钮区(1)上部安装有所述 LED 显示屏(3),所述 LED 显示屏(3)上部安装有所述扫描摄像头(4),所述扫描摄像头(4)上部安装有出票口(5),且所述出票口(5)与所述空白车票储存处(9)在同一高度。

2. 根据权利要求 1 所述的一种搭载有 LED 显示屏的火车移动补票机,其特征在于:所述补票机壳体(6)侧面与所述摇杆式出票控制旋钮(7)相连接,所述出票开关(8)在所述摇杆式出票控制旋钮(7)上部。

3. 根据权利要求 1 所述的一种搭载有 LED 显示屏的火车移动补票机,其特征在于:所述补票机壳体(6)背面与所述空白车票储存处(9)相连接,所述空白车票储存处(9)与所述出票口(5)功能性连接。

4. 根据权利要求 1 所述的一种搭载有 LED 显示屏的火车移动补票机,其特征在于:所述按钮(2)安装于所述按钮区(1)内部,所述 LED 显示屏(3)安装于所述按钮区(1)上部。

5. 根据权利要求 1 所述的一种搭载有 LED 显示屏的火车移动补票机,其特征在于:所述扫描摄像头(4)在所述 LED 显示屏(3)上部,所述出票口(5)与所述补票机壳体(6)相连接。

## 一种搭载有 LED 显示屏的火车移动补票机

### 技术领域

[0001] 本实用新型涉及 LED 屏技术领域,具体的说是一种搭载有 LED 显示屏的火车移动补票机。

### 背景技术

[0002] 铁路售票机系统由微电脑控制,功能强大,设置灵活,稳定性高,具有二维条码打印/激活、感应卡识别、打印票据、银行卡识别、密码键盘等设备,LED 显示屏液晶界面可设多级菜单,完成多种各项功能,打印内容可灵活编辑修改,报表实时统计,可生成各种统计报表。如今铁路在社会经济占有很大比重,人们出行更多的还是采用铁路,而已买的火车票丢失,先上列车后补票等情况亦属常态,因此火车移动补票机便应运而生,但如今的火车移动补票机却存在着打印车票信息不清晰,输入信息响应时间长,效率低,无法适时联网,出现一人多票等事件,这给出行人员带来了极大不便。

### 实用新型内容

[0003] 本实用新型的目的就在于为了解决上述问题而提供一种搭载有 LED 显示屏的火车移动补票机。

[0004] 本实用新型通过以下技术方案来实现上述目的:

[0005] 一种搭载有 LED 显示屏的火车移动补票机,包括 LED 显示屏,空白车票储存处和扫描摄像头,补票机壳体侧面安装有摇杆式出票控制旋钮,所述摇杆式出票控制旋钮上部安装有出票开关,所述补票机壳体背面上部安装有所述空白车票储存处,所述补票机壳体正面底部安装有按钮区,所述按钮区内部安装有按钮,所述按钮区上部安装有所述 LED 显示屏,所述 LED 显示屏上部安装有所述扫描摄像头,所述扫描摄像头上部安装有出票口,且所述出票口与所述空白车票储存处在同一高度。

[0006] 上述结构中,首先在所述扫描摄像头处扫描身份证,之后进行信息填写,在所述 LED 显示屏显示信息无误后,打开所述出票开关,火车票便从所述出票口伸出,达到补票的目的。

[0007] 为了进一步提高补票效率,所述补票机壳体侧面与所述摇杆式出票控制旋钮相连接,所述出票开关在所述摇杆式出票控制旋钮上部。

[0008] 为了进一步提高补票效率,所述补票机壳体背面与所述空白车票储存处相连接,所述空白车票储存处与所述出票口功能性连接。

[0009] 为了进一步提高补票效率,所述按钮安装于所述按钮区内部,所述 LED 显示屏安装于所述按钮区上部。

[0010] 为了进一步提高补票效率,所述扫描摄像头在所述 LED 显示屏上部,所述出票口与所述补票机壳体相连接。

[0011] 本实用新型的有益效果在于:能够快速生成对应火车票,提高了工作效率;机器整体尺寸小,易于随身携带,给工作和补票人员带来便利。

## 附图说明

[0012] 图 1 是本实用新型所述一种搭载有 LED 显示屏的火车移动补票机的主视图。

[0013] 图 2 是本实用新型所述一种搭载有 LED 显示屏的火车移动补票机的左视图。

[0014] 1、按钮区 ;2、按钮 ;3、LED 显示屏 ;4、扫描摄像头 ;5、出票口 ;6、补票机壳体 ;7、摇杆式出票控制旋钮 ;8、出票开关 ;9、空白车票储存处。

## 具体实施方式

[0015] 为了使本实用新型的目的、技术方案及优点更加清楚明白,以下结合附图及实施例,对本实用新型进行进一步详细说明。应当理解,此处所描述的具体实施例仅仅用以解释本实用新型,并不用于限定本实用新型。

[0016] 如图 1-图 2 所示,一种搭载有 LED 显示屏的火车移动补票机,包括 LED 显示屏 3,空白车票储存处 9 和扫描摄像头 4,补票机壳体 6 侧面安装有摇杆式出票控制旋钮 7,摇杆式出票控制旋钮 7 上部安装有出票开关 8,首先打开出票开关 8,信息输入无误并确认后,旋转摇杆式出票控制旋钮 7,车票便快速出来,补票机壳体 6 背面上部安装有空白车票储存处 9,有大量空白车票存储其中,补票机壳体 6 正面底部安装有按钮区 1,按钮区 1 内部安装有按钮 2,输入所需补票人员的身份信息,按钮区 1 上部安装有 LED 显示屏 3,显示补票人员的身份信息,LED 显示屏 3 上部安装有扫描摄像头 4,扫描身份证,扫描摄像头 4 上部安装有出票口 5,为车票出口,且出票口 5 与空白车票储存处 9 在同一高度。

[0017] 上述结构中,首先在扫描摄像头 4 处扫描身份证,之后进行信息填写,在 LED 显示屏 3 显示信息无误后,打开出票开关 8,火车票便从出票口 5 伸出,达到补票的目的。

[0018] 为了进一步提高补票效率,补票机壳体 6 侧面与摇杆式出票控制旋钮 7 相连接,出票开关 8 在摇杆式出票控制旋钮 7 上部,补票机壳体 6 背面与空白车票储存处 9 相连接,空白车票储存处 9 与出票口 5 功能性连接,按钮 2 安装于按钮区 1 内部,LED 显示屏 3 安装于按钮区 1 上部,扫描摄像头 4 在 LED 显示屏 3 上部,出票口 5 与补票机壳体 6 相连接。

[0019] 以上显示和描述了本实用新型的基本原理、主要特征和本实用新型的优点。本行业的技术人员应该了解,本实用新型不受上述实施例的限制,上述实施例和说明书中描述的只是说明本实用新型的原理,在不脱离本实用新型精神和范围的前提下,本实用新型还会有各种变化和改进,这些变化和改进都落入要求保护的本实用新型范围内。本实用新型要求保护范围由所附的权利要求书及其等效物界定。

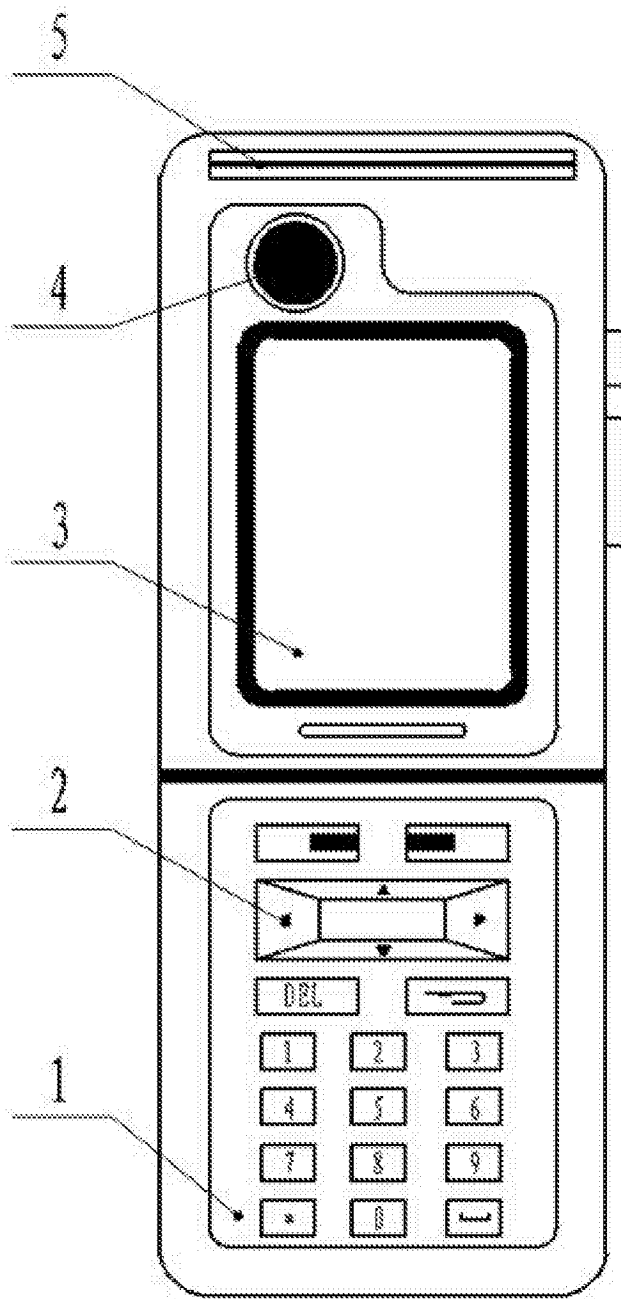


图 1

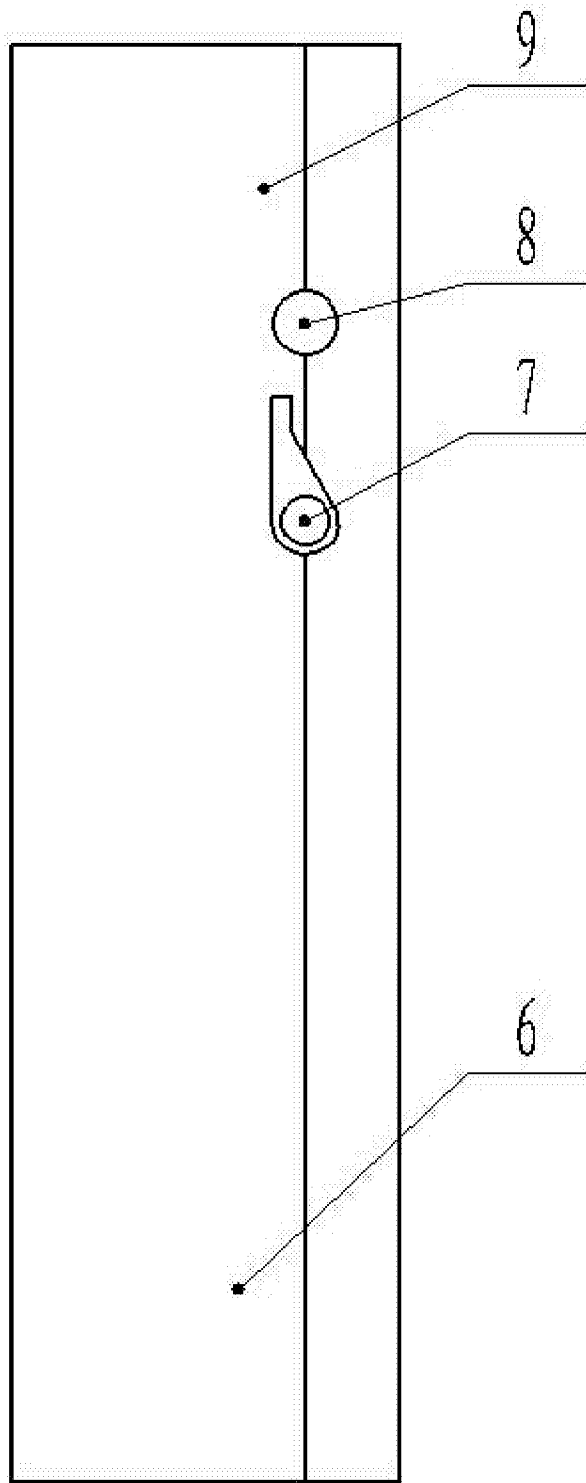


图 2